

Montage- und Bedienungsanleitung
Installation and User Manual

Funk-Modul Dual/VdS

Funk-Modul Dual/VdS

Funk-Modul Dual/VdS

Funk-Modul Dual/VdS

Funk-Modul Dual/VdS

Funk-Modul Dual/VdS

Funk-Modul Dual/VdS

Funk-Modul Dual/VdS

Funk-Modul Dual/VdS

Funk-Modul Dual/VdS

Funk-Modul Dual/VdS

Funk-Modul Dual/VdS

Funk-Modul Dual/VdS

Funk-Modul Dual/VdS

Funk-Modul Dual/VdS

Funk-Modul Dual/VdS

Funk-Modul Dual/VdS

Funk-Modul Dual/VdS

Funk-Modul Dual/VdS

Funk-Modul Dual/VdS

Funk-Modul Dual/VdS

Funk-Modul Dual/VdS

Funk-Modul Dual/VdS

Funk-Modul Dual/VdS

Funk-Modul Dual/VdS

Funk-Modul Dual/VdS

Funk-Modul Dual/VdS

Funk-Modul Dual/VdS

Funk-Modul Dual/VdS

Funk-Modul Dual/VdS

Funk-Modul Dual/VdS

Funk-Modul Dual/VdS

Funk-Modul Dual/VdS

Funk-Modul Dual/VdS

Funk-Modul Dual/VdS

Funk-Modul Dual/VdS

Funk-Modul Dual/VdS

Funk-Modul Dual/VdS

Funk-Modul Dual/VdS

Funk-Modul Dual/VdS

Funk-Modul Dual/VdS

Funk-Modul Dual/VdS

Funk-Modul Dual/VdS

Funk-Modul Dual/VdS

Funk-Modul Dual/VdS

Funk-Modul Dual/VdS

Funk-Modul Dual/VdS

Funk-Modul Dual/VdS

Funk-Modul Dual/VdS

Funk-Modul Dual/VdS

Funk-Modul Dual/VdS

Funk-Modul Dual/VdS

Funk-Modul Dual/VdS

Funk-Modul Dual/VdS

Funk-Modul Dual/VdS

Funk-Modul Dual/VdS

Funk-Modul Dual/VdS

Funk-Modul Dual/VdS

Funk-Modul Dual/VdS

Funk-Modul Dual/VdS

Funk-Modul Dual/VdS

Funk-Modul Dual/VdS

Funk-Modul Dual/VdS

Funk-Modul Dual/VdS

Funk-Modul Dual/VdS

Funk-Modul Dual/VdS

Funk-Modul Dual/VdS

Funk-Modul Dual/VdS

Funk-Modul Dual/VdS

Funk-Modul Dual/VdS

Funk-Modul Dual/VdS

Funk-Modul Dual/VdS

Funk-Modul Dual/VdS

Funk-Modul Dual/VdS

Funk-Modul Dual/VdS

Funk-Modul Dual/VdS

Funk-Modul Dual/VdS

Funk-Modul Dual/VdS

Funk-Modul Dual/VdS

Funk-Modul Dual/VdS

Funk-Modul Dual/VdS

Funk-Modul Dual/VdS

Funk-Modul Dual/VdS

Funk-Modul Dual/VdS

Funk-Modul Dual/VdS

Funk-Modul Dual/VdS

Funk-Modul Dual/VdS

Funk-Modul Dual/VdS

Funk-Modul Dual/VdS

Funk-Modul Dual/VdS

Funk-Modul Dual/VdS

Funk-Modul Dual/VdS

Funk-Modul Dual/VdS

Funk-Modul Dual/VdS

Funk-Modul Dual/VdS

Funk-Modul Dual/VdS

Funk-Modul Dual/VdS

Funk-Modul Dual/VdS

Funk-Modul Dual/VdS

Funk-Modul Dual/VdS

Funk-Modul Dual/VdS

Funk-Modul Dual/VdS

Funk-Modul Dual/VdS

Funk-Modul Dual/VdS

Funk-Modul Dual/VdS

Funk-Modul Dual/VdS

Funk-Modul Dual/VdS

Funk-Modul Dual/VdS

Funk-Modul Dual/VdS

Funk-Modul Dual/VdS

Funk-Modul Dual/VdS

Funk-Modul Dual/VdS

Funk-Modul Dual/VdS

Produktmerkmale

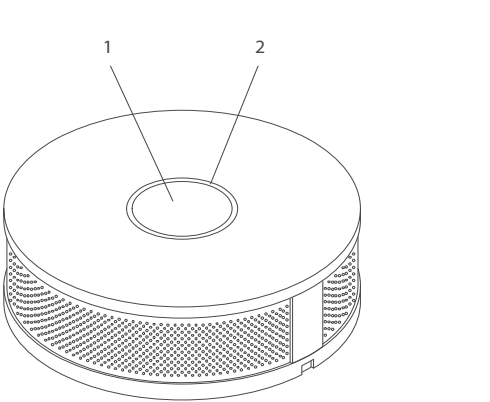
Das Funk-Modul ermöglicht die drahtlose Vernetzung von Rauchwarnmeldern im Gira Funk-Bussystem. Es ist für den Einsatz im Rauchwarnmelder Dual/VdS von Gira bestimmt.

Das Funk-Modul wird in die Modulschnittstelle des Rauchwarnmelders Dual/VdS gesteckt. Da die Vernetzungsklemmen des Rauchwarnmelders bei aufgestecktem Modul weiterhin nutzbar sind, können Sie eine drahtgebundene Vernetzung errichten und diese miteinander über Funk vernetzen. Weiterhin können Sie Empfänger aus dem Funk-Bussystem ansteuern, um z. B. im Alarmfall Licht einzuschalten oder Jalousien hochzufahren. Mit einem Funk-Hand- oder -Wandsender können Sie einen lokalen Raucherkennungsalarm stumm schalten.

Pro Funk-Modul kann eine Sendereichweite von 100 m (Freifeld) erreicht werden. Wird ein Rauchwarnmelder mit Funk-Modul als Repeater programmiert, lässt sich die Reichweite zusätzlich erhöhen.

Des Weiteren besteht die Möglichkeit, den neuen Gira Rauchwarnmelder Dual/VdS mit Funk-Modul in bereits bestehende Installationen von Gira Rauchmeldern modular/VdS mit Funk-Modulen einzubinden.

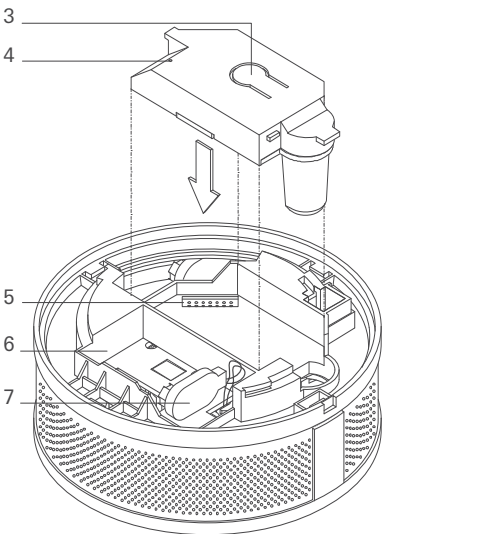
Gerätebeschreibung



- Funktionstaste
- Leuchtring

Die Funktionstaste wird für den Funktionstest benötigt.

Der Leuchtring blinkt in verschiedenen Intervallen oder leuchtet durchgehend - je nachdem, ob der Rauchwarnmelder einen Alarm signalisiert, verschmutzt ist, oder sich im Funktionstest befindet (siehe Montage- und Bedienungsanleitung Rauchwarnmelder Dual/VdS).



- 3 Programmier­tas­te
- 4 Programmier-LED
- 5 Modulschnitt­stel­le
- 6 Batterie­fach
- 7 Batterie­an­schluss

Produktmerkmale

Das Funk-Modul ermöglicht die drahtlose Vernetzung von Rauchwarnmeldern im Gira Funk-Bussystem. Es ist für den Einsatz im Rauchwarnmelder Dual/VdS von Gira bestimmt.

Das Funk-Modul wird in die Modulschnittstelle des Rauchwarnmelders Dual/VdS gesteckt. Da die Vernetzungsklemmen des Rauchwarnmelders bei aufgestecktem Modul weiterhin nutzbar sind, können Sie eine drahtgebundene Vernetzung errichten und diese miteinander über Funk vernetzen. Weiterhin können Sie Empfänger aus dem Funk-Bussystem ansteuern, um z. B. im Alarmfall Licht einzuschalten oder Jalousien hochzufahren. Mit einem Funk-Hand- oder -Wandsender können Sie einen lokalen Raucherkennungsalarm stumm schalten.

Pro Funk-Modul kann eine Sendereichweite von 100 m (Freifeld) erreichbar sein. Wird ein Rauchwarnmelder mit Funk-Modul als Repeater programmiert, lässt sich die Reichweite zusätzlich erhöhen. Des Weiteren besteht die Möglichkeit, den neuen Gira Rauchwarnmelder Dual/VdS mit Funk-Modul in bereits bestehende Installationen von Gira Rauchmeldern modular/VdS mit Funk-Modulen einzubinden.

Des Weiteren besteht die Möglichkeit, den neuen Gira Rauchwarnmelder Dual/VdS mit Funk-Modul in bereits bestehende Installationen von Gira Rauchmeldern modular/VdS mit Funk-Modulen einzubinden.

Das Funk-Modul ermöglicht die drahtlose Vernetzung von Rauchwarnmeldern im Gira Funk-Bussystem. Es ist für den Einsatz im Rauchwarnmelder Dual/VdS von Gira bestimmt.

Das Funk-Modul wird in die Modulschnittstelle des Rauchwarnmelders Dual/VdS gesteckt. Da die Vernetzungsklemmen des Rauchwarnmelders bei aufgestecktem Modul weiterhin nutzbar sind, können Sie eine drahtgebundene Vernetzung errichten und diese miteinander über Funk vernetzen. Weiterhin können Sie Empfänger aus dem Funk-Bussystem ansteuern, um z. B. im Alarmfall Licht einzuschalten oder Jalousien hochzufahren. Mit einem Funk-Hand- oder -Wandsender können Sie einen lokalen Raucherkennungsalarm stumm schalten.

Einsetzen des Funk-Moduls

Um das Funk-Modul einsetzen zu können, müssen Sie den Rauchwarnmelder Dual/VdS von der Decke lösen.

Einsetzen des Funk-Moduls

i **Hinweis**
Der Rauchmelder modular/VdS besitzt ein spezifisches Funk-Modul und kann nicht mit dem Funk-Modul des Rauchwarnmelder Dual/VdS bestückt werden.

- Nehmen Sie den Rauchwarnmelder aus der Montageplatte bzw. dem Sockel 230 V: Lösen Sie die Verriegelung und drehen Sie den Rauchwarnmelder entgegen dem Uhrzeigersinn.
- Lösen Sie eventuelle Verdrahtung.
- Entnehmen Sie die 9 V Blockbatterie aus dem Batteriefach und lösen Sie den Batterieanschluss.
- Stecken Sie die Steckerpins des Funk-Moduls in die dafür vorgesehenen Führungsbohrungen der Modulschnittstelle bis das Funk-Modul vollständig einrastet.
- Verbinden Sie die 9 V Blockbatterie mit dem Batterieanschluss und setzen sie die Batterie in das Batteriefach. Die Programmier-LED des Funk-Moduls blinkt einmal zur Initialisierung.
- Ordnen Sie das Funk-Modul zu.
- Führen Sie einen Funktionstest durch.

Einsetzen des Funk-Moduls

i **Hinweis**
Ohne eingelegte Batterie lässt sich der Melder nicht in die Montageplatte oder Sockel arretieren.

Zuordnen des Funk-Moduls

Funk-Module müssen zugeordnet werden, damit sie miteinander als Sender, Empfänger bzw. Repeater oder mit Funk-Sendern bzw. Funk-Empfängern kommunizieren können.

Die Zuordnungen erfolgen im Programmiermodus des Funk-Moduls. Im Programmiermodus ist die Empfindlichkeit des Empfängers reduziert.

Einsetzen des Funk-Moduls

! **Achtung!**
Sender und Empfänger dürfen beim Zuordnungsvorgang im Programmiermodus höchstens 5 m Abstand zueinander haben.

Folgende Zuordnungen sind möglich:

- Funkvernetzte Gruppe einrichten
- Funk-Modul einer funkvernetzten Gruppe von Rauchwarnmeldern Dual/VdS zuordnen
- Funk-Modul einer funkvernetzten Gruppe von Rauchmeldern modular/VdS zuordnen (Austausch Altanlagen)
- Funk-Modul als Repeater aktivieren
- Funk-Modul als Repeater deaktivieren
- Funk-Modul einem Funk-Empfänger zuordnen
- Funk-Sender einem Funk-Modul zuordnen
- Alle Zuordnungen löschen
- Testfunktion ausführen

Eine funkvernetzte Gruppe einrichten

Funk-Module können nur innerhalb einer Gruppe miteinander kommunizieren. Dafür muss eine funkvernetzte Gruppe eingerichtet werden.

Einsetzen des Funk-Moduls

i **Hinweis**
Alle Melder einer funkvernetzten Gruppe müssen innerhalb einer Sendereichweite von 100 m Freifeld erreichbar sein.

Einsetzen des Funk-Moduls

i **Hinweis**
Eine funkvernetzte Gruppe kann sowohl aus Rauchwarnmeldern Dual/VdS als auch aus Rauchmeldern modular/VdS bestehen.

- Setzen Sie in allen Meldern, die zu einer Gruppe gehören sollen, die Funk-Module ein.
- Drücken Sie an allen Funk-Modulen die Programmier­tas­te mindestens 4 s bis die Programmier-LED blinkt. Der Programmiermodus ist für ca. 1 min aktiviert.
- Drücken Sie an einem beliebigen Melder der Gruppe die Funktionstaste mindestens 5 s bis an allen Funk-Modulen die LED permanent leuchtet. Die Gruppe ist eingerichtet.
- Beenden Sie den Programmiermodus durch kurzes Drücken der Programmier­tas­te.

Erkennt nun ein Melder in einer Gruppe Rauch bzw. erhöhte Temperatur und gibt Alarm, geben alle Melder dieser Gruppe Alarm. Bis zu 40 Melder können pro Gruppe vernetzt werden.

Funk-Modul einer funkvernetzten Gruppe von Rauchwarnmeldern Dual/VdS zuordnen

Funkvernetzte Gruppen können erweitert werden, indem nachträglich Funk-Module einer Gruppe zugeordnet werden.

- Legen Sie sich einen aus der zu erweiternden Gruppe bereits zugeordneten Rauchwarnmelder Dual/VdS bereit.
- Setzen Sie in allen Rauchwarnmeldern Dual/VdS, die Sie nachträglich dieser Gruppe zuordnen wollen, die Funk-Module ein.
- Drücken Sie an diesen Funk-Modulen und an einem bereits zugeordneten Rauchwarnmelder die Programmier­tas­te mindestens 4 s bis die Programmier-LED blinkt. Der Programmiermodus ist für ca. 1 min aktiviert.
- Drücken Sie an dem bereit gelegten und bereits zugeordnetem Melder die Funktionstaste mindestens 5 s bis an allen Funk-Modulen die Programmier-LED permanent leuchtet. Alle Funk-Module sind der Gruppe zugeordnet.
- Beenden Sie den Programmiermodus durch kurzes Drücken der Programmier­tas­te.

Funk-Modul einer funkvernetzten Gruppe von Rauchmeldern modular/VdS zuordnen (Austausch Altanlagen)

Es ist ebenfalls möglich, mit dem Funk-Modul ausgestattete Rauchwarnmelder Dual/VdS einer bereits bestehenden Gruppe von Rauchmeldern modular/VdS mit Funk-Modulen zuzuordnen.

Einsetzen des Funk-Moduls

i **Hinweis**
Rauchmelder modular/VdS können nicht nachträglich einer Gruppe von Rauchwarnmeldern Dual/VdS zugeordnet werden.

Einsetzen des Funk-Moduls

i **Hinweis**
Montage- und Bedienungsanleitung des Rauchmelders modular/VdS bereithalten.

- Legen Sie sich einen aus der zu erweiternden Gruppe bereits zugeordneten Rauchmelder modular/VdS bereit.
- Setzen Sie in allen Rauchwarnmeldern Dual/VdS, die Sie nachträglich dieser Gruppe zuordnen wollen, die Funk-Module ein.
- Drücken Sie an diesen Funk-Modulen die Programmier­tas­te mindestens 4 s bis die Programmier-LED blinkt. Der Programmiermodus ist für ca. 1 min aktiviert.
- Drücken Sie an dem bereit gelegten und bereits zugeordnetem Rauchmelder modular/VdS die Testtaste mindestens 5 s bis an allen Funk-Modulen die Programmier-LED permanent leuchtet. Alle Funk-Module sind der Gruppe zugeordnet.
- Beenden Sie den Programmiermodus durch kurzes Drücken der Programmier­tas­te.

Funk-Modul als Repeater aktivieren

Das Funk-Modul wird mit deaktivierter Repeaterfunktion ausgeliefert. Es wird als Repeater programmiert, um Rauchwarnmelder per Funk zu erreichen, die über die Sendereichweite eines oder mehrerer Melder keine Signale mehr empfangen.

Einsetzen des Funk-Moduls

i **Hinweis**
Pro Gruppe darf nur ein einziges Funk-Modul als Repeater aktiviert werden. Alle vernetzten Rauchwarnmelder müssen über die Funk-Strecke erreichbar sein.

Der Repeater empfängt auch schwächere Funk-Telegramme von den Funk-Sendern und sendet diese nach einer Prüfung mit maximaler Leistung wieder aus.

Einsetzen des Funk-Moduls

! **Achtung!**
Das Funk-Modul des Rauchmelders modular/VdS kann nicht als Repeater aktiviert werden. Die Repeaterfunktion ist nur aktivierbar, wenn kein Rauchmelder modular/VdS der Gruppe zugeordnet ist.

- Wählen Sie einen Rauchwarnmelder Dual/VdS aus der Gruppe, der an einer zentralen Stelle installiert ist.
- Drücken Sie an dessen Funk-Modul die Programmier­tas­te und halten diese weiter gedrückt. Nach ca. 4 s blinkt die Programmier-LED. Nach ca. 10 s wird das Blinken schneller. Das Funk-Modul ist als Repeater aktiviert.
- Beenden Sie den Programmiermodus durch kurzes Drücken der Programmier­tas­te.

Funk-Modul als Repeater deaktivieren

Einmal als Repeater aktivierte Funk-Module können auch wieder deaktiviert werden.

- Wählen Sie den Rauchwarnmelder Dual/VdS aus der Gruppe, den Sie als Repeater aktiviert haben.
- Drücken Sie an dessen Funk-Modul die Programmier­tas­te und halten diese weiter gedrückt. Nach ca. 4 s blinkt die Programmier-LED. Nach ca. 10 s wird das Blinken langsamer. Das Funk-Modul ist als Repeater deaktiviert.
- Beenden Sie den Programmiermodus durch kurzes Drücken der Programmier­tas­te.

Funk-Modul einem Funk-Empfänger zuordnen
--

Über die Alarmmeldung des Rauchwarnmelders können Funk-Empfänger angesteuert werden. So können Sie z. B. im Alarmfall Licht einschalten oder die Jalousie hochfahren. Das Alarmtelegramm des Funk-Moduls führt bei den Funk-Empfängern zu folgenden festgelegten Reaktionen:

Funk-Empfänger	Reaktion
Schaltaktoren	Einschalten
Dimmaktoren	Einschalten auf Memory-Wert
Jalousieaktoren	Hochfahren

Einsetzen des Funk-Moduls

i **Hinweis**
Gebrauchsanleitung des Funk-Empfängers bereithalten.

- Starten Sie am Funk-Empfänger den Programmiermodus. Die LED blinkt.
- Drücken Sie am Rauchwarnmelder die Funktionstaste mindestens 5 s bis am Funk-Empfänger die LED permanent leuchtet. Mit dem Funk-Modul kann nun dieser Funk-Empfänger angesteuert werden.
- Beenden Sie den Programmiermodus durch kurzes Drücken der Programmier­tas­te.

Funk-Sender einem Funk-Modul zuordnen

Sie können mit einem Funk-Hand- oder -Wandsender das Funk-Modul ansteuern und so den Rauchwarnmelder stumm schalten. Bei einem Alarm kann an diesem Rauchwarnmelder lokal die akustische Signalisierung sowie die Weiterleitung des Alarmsignals zu externen Rauchwarnmeldern für ca. 15 min unterdrückt werden. Die optische Signalisierung wird nicht unterdrückt.

Einsetzen des Funk-Moduls

i **Hinweis**
Bedienungsanleitung des Funk-Senders bereithalten.

Einsetzen des Funk-Moduls

! **Achtung!**
Bei Einsatz eines Funk-Hand- oder -Wandsenders zur Stummschaltung eines lokalen Raucherkennungsalarms erlöschen die VdS-Zulassung sowie die CE-Konformität nach EN 14604.

- Drücken Sie an dem Funk-Modul die Programmier­tas­te mindestens 4 s bis die Programmier-LED blinkt. Der Programmiermodus ist für ca. 1 min aktiviert.
- Drücken Sie am Funk-Sender die gewünschte Gruppe und Kanaltaste bis die Programmier-LED des Funk-Moduls permanent leuchtet. Mit dem Funk-Sender kann nun das Funk-Modul angesteuert werden.
- Beenden Sie den Programmiermodus durch kurzes Drücken der Programmier­tas­te.

Bis zu 14 Funk-Hand- oder Wandsender können ein Funk-Modul ansteuern.

Alle Zuordnungen löschen

Um Funk-Module in den Auslieferungszustand zurückzusetzen, müssen alle Zuordnungen zu Gruppen als Repeater, zu Funk-Sendern oder Funk-Empfängern gelöscht werden.

- Drücken Sie an dem Funk-Modul die Programmier­tas­te für mindestens 4 Sekunden. Die Programmier-LED blinkt.
- Lassen Sie die Programmier­tas­te los.
- Drücken Sie die Programmier­tas­te erneut bis nach ca. 10 s am Funk-Modul die Programmier-LED permanent leuchtet. Alle Zuordnungen sind gelöscht.
- Beenden Sie den Programmiermodus durch kurzes Drücken der Programmier­tas­te.

Vernetzung des Rauchwarnmelders überprüfen
--

Vor der Montage können Sie die Vernetzung des Rauchwarnmelders überprüfen.

- Drücken Sie die Programmier­tas­te des Funk-Moduls kurz (nicht länger als 4 s). Die Programmier-LED blinkt. Der Testmodus des Funk-Moduls ist gestartet.

Einsetzen des Funk-Moduls

i **Hinweis**
Bei aktiver Testfunktion ist der Signalgeber des Rauchwarnmelders stumm geschaltet.

- Drücken und halten Sie am Melder die Funktionstaste.
- Das Funk-Modul prüft alle 45 s den Empfang von Alarmmeldungen. Es kann daher bis zu 45 s dauern, bis das Funk-Modul den Empfang bestätigt.
- Mit dem Empfang der Alarmmeldung beginnt die Programmier-LED des Funk-Moduls permanent zu leuchten. Das Funk-Modul ist somit ordnungsgemäß zugeordnet.
- Beenden Sie den Testmodus durch kurzes Drücken der Programmier­tas­te.

Funktionstest

Der Funktionstest ist ein manueller Test des Rauchwarnmelders.

Einsetzen des Funk-Moduls

! **Vorsicht!**
Beim Funktionstest ertönt bei den vernetzten Rauchwarnmeldern ein lautes Warnsignal. Halten Sie einen Mindestabstand von 50 cm zu den Rauchwarnmeldern ein.

Bei funkvernetzten Rauchwarnmeldern prüft das Funk-Modul alle 45 s den Empfang von Alarmmeldungen. Es kann daher bis zu 45 s dauern, bis das Funk-Modul den Empfang bestätigt.

- Drücken Sie die Funktionstaste am Rauchwarnmelder, bis ein Alarm gemeldet wird.
 - Ertönt nach ca. 4 s ein Signalton und der Leuchtring signalisiert, arbeitet der Rauchwarnmelder korrekt. Bei funkvernetzten Rauchwarnmeldern geben alle vernet