

Relémodul for
røykvarsler Dual
2340 00

GIRA

Gira
Giersiepen GmbH & Co. KG
Elektroinstallasjonssystemer
P.O. Box 1220
42461 Radevormwald
Tlf +49 (0) 2195 602 - 0
Faks +49 (0) 2195 602 - 191

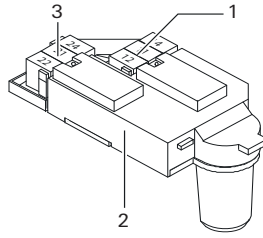
info@gira.de
www.gira.de

282343001 35/14

Røykvarsler Dual Q

Alle funksjonene til røykvarsleren Dual Q (f.eks. montering, signaler, funksjonstest osv.) er beskrevet i røykvarslerens monterings- og bruksanvisning.

Apparatbeskrivelse



- 1 Alarmrelé
- 2 Relémodul
- 3 Feilrelé

Alarmreleets funksjon

Alarmreleet sender røyk- eller temperaturalarmer videre til den tilkoblede enheten. Alarmreleet aktiveres så snart en av de nevnte alarmene foreligger i røykvarsleren.

Virkemåte ved røykvarsler i trådbundet nettverk

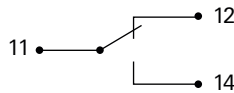
I forbindelse med røykvarsler i trådbundet nettverk blir alarmsignalet fra alle de tilkoblede røykvarslerne sendt videre via alarmreleet.

Klemmebetegnelse

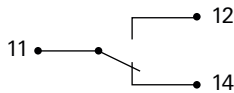
Betegnelse på de potensialfrie klemmene til alarmreleet:

- 11: Middelkontakt
- 12: Hvilekontakt
- 14: Arbeidskontakt

Koblingstilstand under normal drift



Koblingstilstand ved alarmmelding



Feilreleets funksjon

Feilreleet sender meldingene "Feil/tilsmussing" og "Svakt batteri" til den tilkoblede enheten. Feilreleet aktiveres så snart en av de nevnte meldingene foreligger i røykvarsleren.

Virkemåte ved røykvarsler i trådbundet nettverk

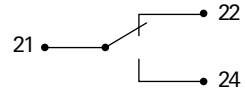
I et trådbundet nettverk videresendes bare feilen til den røykvarsleren som relémodulen er innebygd i, via feilreleet. Hvis alle røykvarslerne skal overvåkes for feil, må det monteres en relémodul i hver enkelt røykvarsler.

Klemmebetegnelser

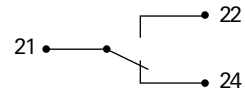
Betegnelse på de potensialfrie klemmene til feilreleet:

- 21: Middelkontakt
- 22: Hvilekontakt
- 24: Arbeidskontakt

Koblingstilstand under normal drift



Koblingstilstand ved feilmelding

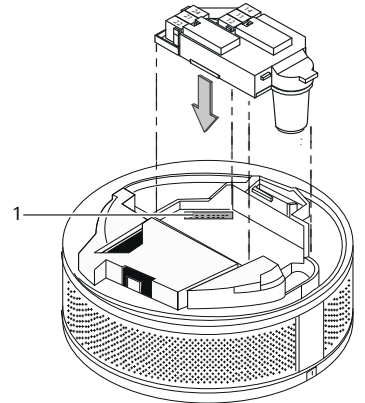


Montere modulen

Bruk med sokkel 230 V

Tilkoblingsledningen må av sikkerhetsgrunner isoleres helt til klemmene til relémodulen.

1. Koble fra nettspenningen.
2. Ta av isolasjonen på relémodulens tilkoblingsledning. For lettere montering og demontering av relémodulen er det viktig at tilkoblingsledningen har tilstrekkelig lengde (ca. 10 cm).
3. Koble tilkoblingsledningen (J-Y(ST)Y 2x2x0,6 eller YR 4x0,8) til relémodulens klemmer.
4. Sett modulen med støpselstiftene i modulgrensesnittet (1) til røykvarsleren, til modulen festes.



5. Fest røykvarsleren på montasjeplaten eller sokkelen 230 V.
6. Koble til nettspenningen igjen.
7. Foreta en funksjonstest.

Tilkobling av induktiv last

Ved tilkobling av en induktiv last må en friløpsdiode integreres i koblingskretsen.

Funksjonstest

Etter at relémodulen er montert, må det foretas en funksjonstest for å sikre relémodulens funksjonalitet. Funksjonstesten er bestått så snart alarmreleet kobler til kontakt 14 og mottakeren som er koblet til denne, signaliserer alarm.

Generelle sikkerhetsanvisninger

Installasjon og montering av elektriske apparater må kun utføres av godkjente elektrikere. Ved ikke-forskriftsmessig montering er det fare for alvorlige personskader, f.eks. på grunn av elektrisk støt, brann og materielle skader.

Prosjektering og montering kun av kvalifiserte fagpersoner

I henhold til DIN EN 14676 må prosjektering, montering og vedlikehold av røykvarsleren kun utføres av kvalifiserte fagpersoner. Gira tilbyr nettkurset "Godkjent fagperson for røykvarsler i henhold til DIN EN 14676" med sertifikat. Du finner mer informasjon på "akademie.gira.de".

Les veiledningen grundig og følg den. Denne veiledningen er en del av produktet, og må bli hos sluttkunden.

Produktgenskaper

Relémodulen for røykvarsler Dual gir mulighet til tilkobling av eksterne alarmgivere (f.eks. et horn eller et varsellys) til Gira røykvarsler Dual Q. Relémodulen er bakoverkompatibel, og kan dermed brukes også for røykvarsleren Dual/VdS. I tillegg kan alarm- og feilmeldinger, for eksempel kobles til en TeleCople eller alarmsentral eller videresendes til KNX-bussen via et brytergrensesnitt. Relémodulen har to releer (alarmrelé og feilrelé) som kobler ved forskjellige tilstander.

Tekniske data

Relékontakt alarm

Type: Potensialfri omkobler

Koblingsspenning: Maks. AC/DC 30 V

Koblingsstrøm: Maks. AC/DC 1 A

Relékontakt feil

Type: Potensialfri omkobler

Koblingsspenning: Maks. AC/DC 30 V

Koblingsstrøm: Maks. AC/DC 1 A

Tilkoblings-
diameter: 0,6 til 0,8 mm

Garanti

Garantien ytes via faghandel i henhold til de juridiske bestemmelser.

Legg ved en beskrivelse av feilen og lever eller send defekte apparater portofritt til din forhandler (faghandel/installasjonsbedrift/elektrofaghandel).

Derfra blir apparatene sendt videre til Gira Service Center.