



Relämodul för
rökvakt Dual
2340 00

GIRA

Gira
Giersiepen GmbH & Co KG
Elinstallations-system
P.O. Box 1220
42461 Radevormwald
Tel +49 (0) 2195 602 - 0
Fax +49 (0) 2195 602 - 191

info@gira.de
www.gira.de

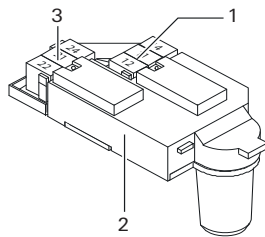
282343001 35/14



Rökvakt Dual Q

Om rökvakt Dual Q:s alla funktioner (t.ex. montage, signaler, funktionstest e.t.c.) kan du läsa i monterings- och bruksanvisningen för rökvakt Dual Q.

Apparatbeskrivning



- 1 Larmrelä
- 2 Relämodul
- 3 Störningsrelä

Larmreläets funktion

Larmreläet ger rök- eller temperaturlarm till den anslutna apparaten. Larmreläet reagerar så snart som ett av de nämnda larmen föreligger i rökvakten.

Rökvaktens beteende vid kabelansluten sammankoppling

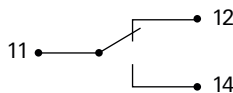
När rökvakten har kabelansluten sammankoppling ges larmsignalen från alla anslutna rökvakter vidare via larmreläet.

Klämbeteckning

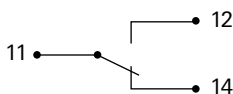
Larmreläets potentialfria klämmor har följande beteckningar:

- 11: Mittkontakt
- 12: Vilokontakt
- 14: Arbetskontakt

Kopplingstillstånd i normaldrift



Kopplingstillstånd vid larmmeddelande



Störningsreläets funktion

Störningsreläet överför meddelanden om "Störning/nedsmutsning" och "Svagt batteri" till ansluten apparat. Störningsreläet reagerar så snart som ett av de nämnda larmen föreligger i rökvakten.

Rökvakternas beteende vid kabelansluten sammankoppling

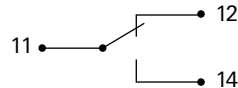
Vid kabelansluten sammankoppling överförs en störning via störningsreläet endast från den rökvakt där relämodulen är integrerad. Om alla rökvakter ska störningsövervakas, måste du sätta in en relämodul i alla rökvakter.

Klämbeteckningar

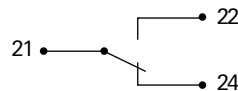
Störningsreläets potentialfria klämmor har följande beteckningar:

- 21: Mittkontakt
- 22: Vilokontakt
- 24: Arbetskontakt

Kopplingstillstånd i normaldrift



Kopplingstillstånd vid störningsmeddelande



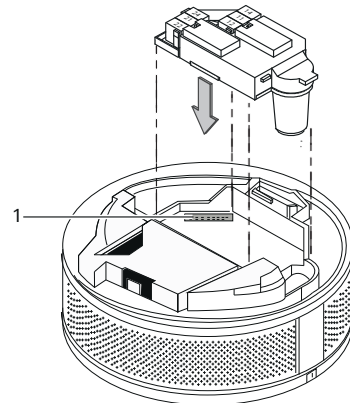
Montering av modul



När sockel 230 V används

Anslutningsledningens isolering måste av säkerhetsskäl föras ända fram till relämodulens klämmor.

1. Frikoppla nätspänning.
2. Skala av relämodulens anslutningsledning. Se till att anslutningsledningen blir tillräckligt lång (ca. 10 cm) så att relämodulen kan monteras och demonteras lättare.
3. Anslut anslutningsledningen (J-Y(ST)Y 2x2x0,6 eller YR 4x0,8) till relämodulens klämmor.
4. Sätt i modulen med kontaktstiften i rökvaktens modulgränssnitt (1) tills modulen hakar fast.



5. Fixera rökvakten på montageplattan eller sockeln 230 V.
6. Koppla in nätspänning igen.
7. Utför funktionstest.



Anslutning av induktiva laster

Vid anslutning av en induktiv last måste en frigångsdiod inkluderas i kopplingskretsen.

Funktionstest

När relämodulen har monterats, måste ett funktionstest genomföras så att relämodulens funktionalitet säkerställs. Funktionstestet är godkänt så snart som larmreläet kopplar till kontakt 14 och med den kontakten kopplade mottagaren signaliserar ett larm.

Allmänna säkerhetsanvisningar

Montering och anslutning av elektriska apparater får endast utföras av elinstallatörer. Vid icke fackmässigt montage är allvarliga personskador, t.ex. genom elstöt, brand eller materiella skador möjliga.



Projektering och montage ska endast utföras av specialist

Enligt DIN EN 14676 får rökvaktens projektering, montage och service bara utföras av en kvalificerad specialist.

Gira erbjuder onlinekursen "Utbildad specialist för rökvakter enligt DIN 14676" med certifikat.

Du hittar detaljerad information om detta på "akademie.gira.de".

Läs hela bruksanvisningen och följ den. Den här bruksanvisningen är en del av produkten och ska behållas av slutkunden.

Produktfördelar

Relämodulen för rökvakten Dual möjliggör en anslutning av externa larmanordningar (t.ex. en sirén eller en varningslampa) till Gira rökvakt Dual Q. Relämodulen är nedåtkompatibel och kan därför användas även till rökvakt Dual/VdS. Dessutom kan larm- och störningsmeddelanden kopplas t.ex. till en TeleCopper eller en larmcentral eller vidarebefordras till KNX-bussen via ett tryckknappsgränssnitt. Relämodulen har två reläer (ett larmrelä och ett störningsrelä) som kopplar vid olika lägen.

Tekniska data

Reläkontakt alarm

Typ: Potentialfri växlare
Brytspänning: max. AC/DC 30 V
Brytström: max. AC/DC 1 A

Reläkontakt störning

Typ: Potentialfri växlare
Brytspänning: max. AC/DC 30 V
Brytström: max. AC/DC 1 A
Anslutningsdiameter: 0,6 till 0,8 mm

Garanti

Garantin hanteras över fackhandeln, inom ramen för de lagstadgade bestämmelserna. Lämna eller skicka defekta apparater portofritt med en felbeskrivning till din ansvarige försäljare (fackhandel/installationsföretag/elfackhandel). Denne ser till att apparaterna skickas till Gira Service Center.