

Rauchwarnmelder Dual Q inkl. Sockel 230 V 2337 02

6LE003306C 10/22



**GIRA**

**Zu Ihrer Sicherheit**



Anschluss und Montage elektrischer Geräte dürfen nur durch Elektrofachkräfte erfolgen!

Bei unsachgemäßer Montage sind schwere Verletzungen z. B. durch elektrischen Schlag, Brand oder Sachschäden möglich. Anleitung vollständig lesen und beachten!



Geprüfte Fachkraft für Rauchwarnmelder nach DIN 14676

Nach DIN 14676 dürfen Projektierung, Montage, Wartung bzw. Instandhaltung sowie Austausch und Entsorgung des Rauchwarnmelders nur durch eine qualifizierte Fachkraft erfolgen. Gira bietet hierzu den Online-Kurs „Geprüfte Fachkraft für Rauchwarnmelder nach DIN 14676“ mit Zertifikat an. Nähere Informationen dazu finden Sie unter „akademie.gira.de“.

**Produktmerkmale**

Der Rauchwarnmelder Dual Q inkl. Sockel 230 V ist ein batteriebetriebener, kombinierter Rauchwarn- und Thermomelder für private Wohneinheiten oder wohnähnliche Bereiche nach DIN 14676. Der Rauchwarnmelder Dual Q erkennt eine Rauchentwicklung rechtzeitig und warnt, bevor die Rauchgaskonzentration gefährlich wird. Die Warnung erfolgt sowohl durch eine akustische (Ton) als auch eine optische (LED) Signalisierung. Der Sockel 230 V versorgt den Rauchwarnmelder Dual Q mit 230 V Netzspannung. Die im Rauchwarnmelder Dual Q integrierte Batterie übernimmt nur bei einem Netzausfall die Spannungsversorgung.



Unzulässige Verwendung

Der Rauchwarnmelder Dual Q ist nicht für die Verwendung in Wohnwagen, Campingbussen, Kajütenbooten etc. geeignet.

**Q-Label bedeutet**

- geprüfte Langlebigkeit des Rauchwarnmelders (bis zu 10 Jahre nach Aktivierung).
- reduzierte Täuschungsalarme.
- erhöhte Stabilität, z. B. gegen äußere Einflüsse.
- fest eingebaute und nicht entnehmbare Batterie.

**Lieferumfang**

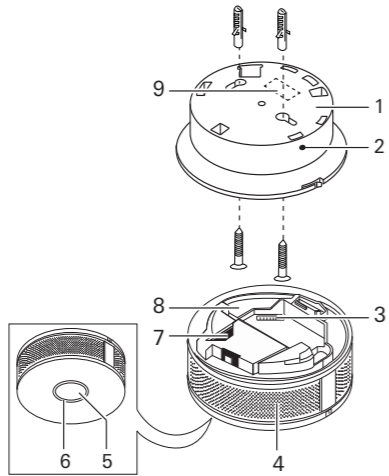
- 1x Rauchwarnmelder Dual Q inkl. Sockel 230 V
- 1x Befestigungsmaterial
- 1x Montage- und Bedienungsanleitung

**Zubehör**

Folgendes Zubehör kann optional verwendet werden:

- Relaismodul für Rauchwarnmelder Dual (Art.-Nr. 2340 00).
- Funk Modul für Rauchwarnmelder Dual (Art.-Nr. 2347 00).
- KNX Modul für Rauchwarnmelder Dual (Art.-Nr. 2343 00).
- Distanzhülsen (Art.-Nr. 2342 00).

**Gerätebeschreibung**



- 1 Sockel 230 V
- 2 Status-LED (grün): 230 V Netzspannung
- 3 Modulschnittstelle
- 4 Raucheindringöffnungen
- 5 Funktionstaste
- 6 Leuchtring
- 7 Batterie
- 8 230-V-Anschluss bei Spannungsversorgung über Sockel 230 V
- 9 Kabeleinführung (vorgestanzt)

**Montageort auswählen**

Bei der Auswahl des Montageorts für den Rauchwarnmelder gelten die Vorgaben der DIN 14676. Die wichtigsten Vorgaben sind:

- möglichst mittig an der Decke anbringen (Mindestabstand 50 cm zu Wänden, Leuchten und anderen Hindernissen).
- ein Rauchwarnmelder pro Raum (maximal 60 m<sup>2</sup> Fläche).
- nicht in unmittelbarer Nähe zu Hitzequellen anbringen.

**Systembeschreibung für Rauchwarnmelder**

Detailliertere Informationen bzgl. der Montage nach DIN 14676 finden Sie in der „Systembeschreibung für Rauchwarnmelder“. Diese ist im Downloadbereich von Gira (www.gira/download) erhältlich.

**Mindestschutz und optimaler Schutz**

Für Wohnungen und Häuser gilt:

**Mindestschutz**

- 1 Rauchwarnmelder in jedem Schlafzimmer, in jedem Kinderzimmer und im Flur bzw. Treppenhaus (Fluchtweg).
- Bei offenen Verbindungen über zwei Ebenen ist auf der obersten Ebene ein Rauchwarnmelder zu montieren.
- Bei Gebäuden über mehrere Stockwerke ist pro Stockwerk ein Rauchwarnmelder zu montieren.

**Optimaler Schutz**

- 1 Rauchwarnmelder pro Raum und Etage
- Bei größeren Gebäuden vernetzte Rauchwarnmelder einsetzen.
- Einsatz von speziellen Meldern (z. B. Thermomelder) in sensiblen Bereichen wie Küche, Garage usw.

**Täuschungsalarm aufgrund ungeeigneter Montageorte**

Manche Orte sind für die Montage eines Rauchwarnmelders ungeeignet, da aufgrund der örtlichen Gegebenheiten vermehrt Täuschungsalarme (z. B. durch Schweiß- bzw. Lötarbeiten, extreme Wasser- bzw. Kochdämpfe oder ähnlichem) ausgelöst werden. Detailliertere Informationen bzgl. ungeeigneter Montageorte finden Sie in der „Systembeschreibung für Rauchwarnmelder“.

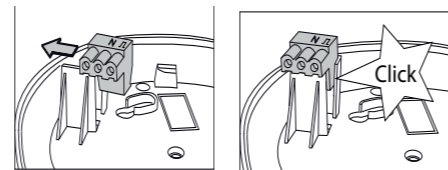
**Rauchwarnmelder verdrahten**

Maximal 40 Rauchwarnmelder Dual Q können über eine 2-adrige Leitung (z. B. Telefonkabel J-Y(St)Y 2 x 2 x 0,6 mm) miteinander vernetzt werden. Dadurch kann in einer Wohneinheit gleichzeitig über sämtliche Rauchwarnmelder Alarm ausgelöst werden.

Die maximale Leitungslänge variiert je nach verwendetem Kabeltyp und Querschnitt (bei 1,5 mm<sup>2</sup> = maximal 400 m).

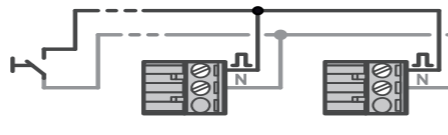
Die Rauchwarnmelder wie folgt mit einander vernetzen:

- Die vorgestanzte Aussparung für die Leitungseinführung mit einem geeigneten Werkzeug aus der Montageplatte lösen.
- Die 2-adrige Leitung mit dem 3-poligen Klemmblock verdrahten.
- Den Klemmblock auf die Führungsschiene der Halterung schieben (rastet hörbar ein).



**Vernetzungsklemme des Rauchwarnmelders**

Über die Vernetzungsklemme kann auch ein externer Taster (z. B. Notfallschalter) parallel angeschlossen werden.



**Rauchererkennung deaktivieren**



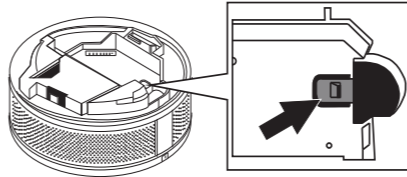
Erlöschen der CE-Konformität

Beim Herausbrechen der Dipschalterabdeckung erlischt nach EN 14604 die CE-Konformität des Rauchwarnmelders.

Optional kann die Rauchererkennung des Rauchwarnmelders abgeschaltet werden. Dadurch lässt sich der Rauchwarnmelder auch in Räumlichkeiten einsetzen, die für herkömmliche Rauchwarnmelder ungünstig sind. In diesem Fall arbeitet der Rauchwarnmelder als reiner Thermomelder und löst Alarm aus,

- sobald die Umgebungsluft erwärmt, außerhalb der normalen Parameter liegt.
- bei Umgebungstemperaturen über +54 °C.

Die Rauchererkennung wie folgt deaktivieren:

- Die Dipschalterabdeckung mit einem geeigneten Werkzeug herausbrechen.
- 
- Die Dipschalter auf die Position „ON“ stellen. Jetzt ist die Rauchererkennung deaktiviert und nur noch die reine Thermofunktion gegeben.

**Rauchwarnmelder montieren**



Beim Berühren spannungsführender Teile kann es zu schweren Sach- oder Personenschäden, z. B. durch Brand oder elektrischen Schlag, kommen.

Vor Arbeiten am Gerät freischalten und spannungsführende Teile in der Umgebung abdecken.

Bei Missachtung droht die persönliche Haftung bei Sach- und Personenschäden!

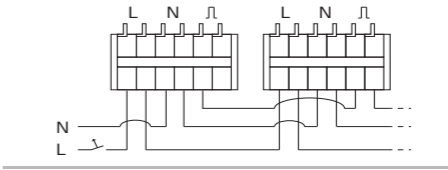
- Netzspannung freischalten.
- Mit einem geeigneten Werkzeug (z. B. Messer) die vorgestanzten Aussparungen am Sockel 230 V für die Kabeleinführung ausschneiden.
- Den Sockel 230 V montieren. Bei einer „Aufputz-Verlegung“ der Vernetzungsleitung die Distanzhülsen verwenden.
- Die 230 V Spannungsversorgung am Klemmblock anschließen. Einen entsprechenden Leitungsschutzschalter (nach DIN EN 60950-1:2014-08) einplanen.
- Wenn gewünscht, mehrere Sockel 230 V mit einander vernetzen (maximal 40).



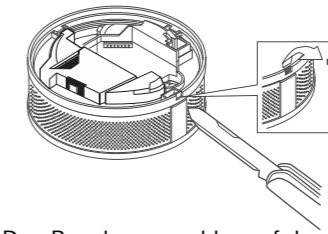
Vernetzung des Sockels 230 V

Die Vernetzung darf nur „in Reihe“ erfolgen, da es sonst zu Problemen bei der Singalübertragung kommen kann.

Andere Vernetzungsarten (z. B. sternförmig) sind nicht erlaubt.



- Netzspannung zuschalten.
- Rauchwarnmelder montieren. **Option:** Aktivieren Sie ggf. vor der Montage den Diebstahlschutz des Rauchwarnmelders, um so eine unbefugte Demontage oder Manipulation des Rauchwarnmelders zu erschweren. Dafür die vorgestanzte Aussparung am Gehäuse des Rauchwarnmelders mit einem geeigneten Wegzeug ausschneiden. Die Verriegelung lässt sich im arretierten Zustand nur noch mit einem Werkzeug öffnen.



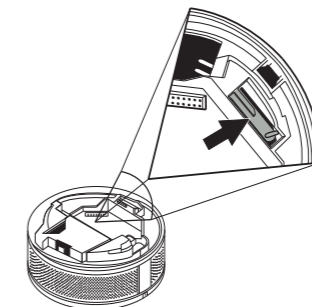
- Den Rauchwarnmelder auf dem Sockel 230 V arretieren (aufstecken und im Uhrzeigersinn drehen). Die Demontage erfolgt in umgekehrter Reihenfolge (gegen den Uhrzeigersinn drehen und abziehen).
- Initialisierungsphase (ca. 30 s) abwarten und dann den Funktionstest (siehe Kapitel „Funktionstest“) durchführen.

**Wartungshandbuch für Rauchwarnmelder**

Gira bietet das „Wartungshandbuch für Rauchwarnmelder“ im Downloadbereich an. Hier sollten alle wichtigen Daten der Erstinstallation des Rauchwarnmelders eingetragen werden.

**Aktivierung und Deaktivierung**

Der Rauchwarnmelder verfügt über einen internen Aktivierungstaster.



Beim Arretieren des Rauchwarnmelders auf dem Sockel 230 V wird der Rauchwarnmelder automatisch aktiviert. Alternativ kann der Aktivierungstaster für den Funktionstest auch manuell gehalten werden (die Spannungsversorgung des Rauchwarnmelders wird automatisch aktiviert. Initialisierungsphase 30 s).

Beim Lösen der Arretierung wird der Rauchwarnmelder automatisch deaktiviert.

**Instruktion und Übergabe**



Instruktion und Übergabe der Anleitung

Erklären Sie dem Endanwender oder dessen Vertreter alle Funktionen des Produkts.

Diese Anleitung ist Bestandteil des Produkts und muss dem Endanwender oder dessen Vertreter zur sicheren Aufbewahrung übergeben werden.

**Technische Daten**

Meldeart:	Optischer Rauchwarn- und Thermomelder
Einsatzbereich: Einbau in Campingbusse, Wohnmobile etc:	<b>Nicht geeignet!</b>
Spannungsversorgung:	AC 230 V, 50/60 Hz über Sockel
Batterie: Batterielebensdauer:	Nur Back-Up bis zu 10 Jahre (nach Aktivierung)
Akustisches Signal:	Alarm: mind. 85 dB (A) bis max. 110 dB (A) Test: ca. 75 dB (A)
<b>Optische Anzeige</b> Sockel: Rauchwarnmelder:	Grüne LED: 230 V Rote LED: Leuchtring signalisiert Status und Störungen
Vernetzung:	Drahtgebunden und mit Modulen
Integrierte Schnittstelle:	Für KNX Modul, Funk Modul und Relaismodul
Funktionstaste für:	Funktionstest Stummschaltung Alarmquittierung Verzögerung „Störungsanzeige“
Umgebungs-temperatur:	-5 °C bis +55 °C
Lagertemperatur:	-20 °C bis +65 °C
Transporttemperatur:	-20 °C bis +65 °C
Einbauhöhe:	max. 6 m
Schutzart:	IP42
<b>Gehäusemaß</b> Sockel: Rauchwarnmelder:	100 x 30 mm (Ø x h) 125 x 48 mm (Ø x h)
Gewicht:	ca. 350 g
Normen:	DIN EN 14604
RoHS/WEEE konform:	Ja
Umwelt konforme Entsorgung:	Über EAR geregelt

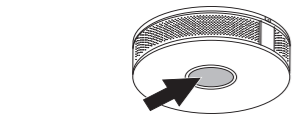


Netzspannungsausfall

Bei einem Netzspannungsausfall übernimmt die im Rauchwarnmelder integrierte Batterie automatisch die Spannungsversorgung.

## Funktionstaste

Der Rauchwarnmelder Dual Q inkl. Sockel 230 V verfügt über eine gut erreichbare zentrale Funktionstaste.



Über die Funktionstaste können im Normalbetrieb folgende Aktionen ausgelöst werden:

- Funktionstest
- Alarmquittierung
- Stummschaltung
- Störanzeige verzögern

### Funktionstest

Für den Funktionstest gilt:

- nach der Erstinallation.
- nach jedem Alarm, jeder Wartung und jeder Störungsmeldung.

#### Funktionstest durchführen

Führen Sie den Funktionstest wie folgt durch:

- Die Funktionstaste für ca. 4 s gedrückt halten. Zuerst ist ein kurzer Quittierungston hörbar. Danach ertönt ein gedämpfter Signalton und der Leuchtring blinkt.
- Die Funktionstaste wieder loslassen. Der Funktionstest ist bestanden.
- Die Funktionstaste erneut gedrückt halten, bis der Signalton verstummt und der Leuchtring erlischt.

<span></span>	<span></span>
---------------	---------------

#### Gedämpfter Signalton beim Funktionstest

Der Signalton beim Funktionstest ist gedämpft (ca. 75 dB (A)). Dadurch soll eine Schädigung des Gehörs (z. B. Tinnitus) vermieden werden.

#### Funktionstest nicht bestanden

Den Rauchwarnmelder umgehend austauschen, wenn dieser den Funktionstest zweimal hintereinander nicht besteht. Nicht funktionsfähige Rauchwarnmelder dürfen nicht montiert werden.

#### Funktionstest bei drahtvernetzten Rauchwarnmeldern

Beim Funktionstest von drahtvernetzten Rauchwarnmeldern geben alle angeschlossenen Rauchwarnmelder nur einen akustischen Alarm. Trifft dies nicht zu, überprüfen Sie die Anschlüsse und Vernetzungsleitungen.

#### Rauchwarnmelder retten Leben

Beachten Sie Folgendes bei der Verwendung von Rauchwarnmeldern:

- nur Rauchwarnmelder verwenden, die der DIN 14604 entsprechen.
- Rauchwarnmelder niemals dauerhaft abdecken oder mit Gegenständen zustellen.
- niemals defekte oder nicht voll funktionsfähige Rauchwarnmelder montieren.

### Betriebs- und Alarmsignale

#### Signalisierung mit Sockel 230 V

Signalton	Leuchtring	Bedeutung
-	-	Betriebsmodus
lauter Intervallton	blinkt schnell	Lokaler Rauchalarm
lauter pulsierender Signalton	-	Lokaler Hitzealarm
8 kurze Signaltöne im 60 s-Takt	-	Störung
2 kurze Signaltöne im 60 s-Takt	-	Schwache Batterie*
1 s langer Signalton im 2 s-Takt	leuchtet konstant	Funktionstest (Melder hat zuvor Alarm ausgelöst)
1 s langer Signalton im 2 s-Takt	blinkt schnell	Funktionstest (Melder hat keinen Alarm ausgelöst)
-	-	Stumm-schaltung
Kurzer Signalton im 1 s-Takt	-	EMV-Störung
Kurzer Signalton im 250 ms-Takt	-	Identifikation des Melders

\* Melder innerhalb von 30 Tagen austauschen.

#### Signalisierung bei Vernetzung per Draht oder über Funk

Die Signalisierung am auslösenden Rauchwarnmelder erfolgt wie oben beschrieben. Die vernetzten Rauchwarnmelder signalisieren wie folgt:

Signalton	Leuchtring	Bedeutung
lauter Intervallton	-	Externer Rauch- oder Hitzealarm
1 s langer Signalton im 2 s-Takt	-	Funktionstest
2 kurze Signaltöne im 60 s-Takt	-	Schwache Batterie (nur bei Funkvernetzung)

### Alarm bzw. Täuschungsalarm quittieren

<span></span>	<span></span>
---------------	---------------

#### Der laute Signalton kann zu dauerhaften Hörschäden führen.

Im Alarmfall ertönt ein lauter Signalton (85 bis 110 dB (A)). Dadurch soll gewährleistet werden, dass im Schlaf befindliche Personen rechtzeitig gewarnt werden.

- Decken Sie beim quittieren des Alarms das dem Rauchwarnmelder zugewandte Ohr ab, um eine dauerhafte Schädigung (z. B. Tinitus) zu vermeiden.

Wenn der Rauchwarnmelder Alarm auslöst und es sich hierbei um einen nachgewiesenen Täuschungsalarm handelt, können Sie die Alarmmeldung durch Drücken der Funktionstaste quittieren. Sorgen Sie anschließend dafür, dass die Ursache für den Täuschungsalarm beseitigt wird. Sollte dies temporär nicht möglich sein, aktivieren Sie ggf. die Stummschaltung.

### Stummschaltung aktivieren

Der Rauchwarnmelder verfügt über eine sog. „Stummschaltung“. Hierbei wird die Funktion des Rauchwarnmelders für maximal 15 min deaktiviert. Dies ist sinnvoll

- zur vorbeugenden Verhinderung von Täuschungsalarmen bei z. B. stark Staub verursachenden Tätigkeiten (Fegen eines staubigen Raums, Schornstein fegen, usw.) oder
- zum Abstellen des Alarms bei aufgespürter ungefährlicher Rauchentwicklung (z. B. scharfes Anbraten von Fleisch).

Aktivieren Sie die Stummschaltung wie folgt:

- Die Funktionstaste 1 s lang drücken bis der Quittierton ertönt.
- Die Funktionstaste loslassen: der Leuchtring blinkt im 2-s-Takt und die Stummschaltung ist aktiviert.

Nach 15 min wird die Stummschaltung automatisch deaktiviert und der Rauchwarnmelder ist wieder im normalen Betriebsmodus.

### Störanzeige verzögern

Die im Rauchwarnmelder integrierte Fotozelle verzögert bei Dunkelheit die Warnung "Rauchwarnmelder verschmutzt" bis zu 12 Stunden. Dies hat keinen Einfluss auf die Funktionalität des Rauchwarnmelders! Die Meldung kann maximal 7 Tage lang um jeweils 8 Stunden verschoben werden, wenn die Erstsignalisierung zu einem ungünstigen Zeitpunkt erfolgt. Dazu die Funktionstaste kurz drücken, bis der erste ertönende Signalton verstummt. Die Störanzeige wird nun verzögert signalisiert.

### Wartung

<span></span>	<span></span>
---------------	---------------

#### Wartung und Wartungspflicht

Nach DIN 14676 besteht eine jährliche Wartungspflicht für Rauchwarnmelder durch eine qualifizierte Fachkraft. Die Ergebnisse der Wartung sollten in das Wartungshandbuch für Rauchwarnmelder, eingetragen werden. Beachten Sie Folgendes: Bei Missachtung der Wartungspflicht kann im Brandfall der Versicherungsschutz erlöschen.

Wischen Sie den Rauchwarnmelder bei starker Verschmutzung mit einem feuchten (nicht nassen!) Tuch ab. Der Rauchwarnmelder kann auch vorsichtig mit einem geeigneten Sauger (niedrigste Stufe) von Staub befreit werden.

### Renovierungsarbeiten

<span></span>	<span></span>
---------------	---------------

#### Renovierungsarbeiten

Montieren Sie den Rauchwarnmelder, wenn möglich, erst nach Beendigung aller Renovierungsarbeiten. Sollte dies nicht möglich sein, decken Sie den Rauchwarnmelder mit der mitgelieferten Abdeckhaube ab (nach Beendigung der Arbeiten wieder entfernen!). Alternativ können Sie den Rauchwarnmelder für den Zeitraum der Arbeiten demontieren. Nach Abschluss der Arbeiten muss die ursprüngliche Funktionsbereitschaft des installierten Rauchwarnmelders wieder hergestellt und überprüft (Funktionstest) werden.

### Entsorgung

Entsorgen Sie den Rauchwarnmelder zu dem auf dem Geräteetikett angegebenen Zeitpunkt oder wenn die Batterie leer ist. Für den Endanwender fallen **keine** zusätzlichen Kosten für die Entsorgung an.

<span></span>	<span></span>
---------------	---------------

#### **GEFAHR** Beim gewaltsamen Entfernen der Batterie besteht Explosionsgefahr!

Die Batterie des Rauchwarnmelders ist **nicht** austauschbar.

Die Batterie kann beim gewaltsamen Entfernen aus dem Rauchwarnmelder beschädigt werden und explodieren. Der Rauchwarnmelder muss immer komplett entsorgt werden.

#### **Lebensdauer der Batterie**

Die Lebensdauer (ca. 10 Jahre nach Aktivierung) der Batterie kann durch folgende Faktoren reduziert werden:

- Die zusätzliche Verwendung von Modulen.
- Vernetzung der Rauchwarnmelder über Vernetzungsklemme.
- Mehr Testalarme als vorgeschrieben.

<span></span>	<span></span>
---------------	---------------

Der Gira Rauchwarnmelder inkl. Sockel 230 V ist ein elektrisches bzw. elektronisches Gerät im Sinne der EU Richtlinie 2002/96/EG. Das Gerät wurde unter Verwendung von hochwertigen Materialien und Komponenten entwickelt und hergestellt. Diese sind recycel- und wiederverwendbar. Informieren Sie sich über die in Ihrem Land geltenden Bestimmungen zur getrennten Sammlung von Elektro-/Elektronik-Altgeräten. Diese Geräte gehören nicht in den Hausmüll. Durch die korrekte Entsorgung von Altgeräten werden Umwelt und Menschen vor möglichen negativen Folgen geschützt.

### Fehlerbehebung

Problem	Lösung
Kein Signal während des Funktionstests hörbar	Arretierung des Rauchwarnmelders überprüfen
Häufige Täuschungsalarme	Montageort auf Störquelle überprüfen
	Rauchwarnmelder reinigen

### Gewährleistung

Die Gewährleistung erfolgt im Rahmen der gesetzlichen Bestimmungen über den Fachhandel. Bitte übergeben oder senden Sie fehlerhafte Geräte portofrei mit einer Fehlerbeschreibung an den für Sie zuständigen Verkäufer (Fachhandel/ Installationsbetrieb/Elektrofachhandel). Diese leiten die Geräte an das Gira Service Center weiter.

<span></span>	<span></span>
---------------	---------------

#### **Q-Label und Gewährleistung**

Das Q-Label hat keinen Einfluss auf die gesetzlichen Gewährleistungspflichten.

#### Leistungserklärung

Die Leistungserklärung gemäß Verordnung (EG) Nr. 765/2008, der Verordnung (EU) Nr. 305/2011 (Bauprodukteverordnung - BauPVO) und des Bauproduktgesetzes BauPG finden Sie entweder im Downloadbereich (gira.de/Konformitaet) oder direkt über den Online-Katalog beim Produkt (katalog.gira.de).

### Informationen und Empfehlungen für Bewohner

<span></span>	<span></span>
---------------	---------------

Die Warnfunktion eines Rauchwarnmelders besteht ausschließlich darin, die in einer Nutzungseinheit (z. B. Wohnung) oder in einem Gebäude anwesenden Personen **rechtzeitig** zu warnen. Die anwesenden Personen organisieren ihre Rettung selbst und benachrichtigen die hilfeleistende Stelle (z. B. Feuerwehr) eigenverantwortlich. **Rauchwarnmelder löschen kein Feuer!**

#### Verhalten im Brandfall

Damit im Brandfall das korrekte Verhalten der betroffenen Personen unterstützt werden kann, empfiehlt die DIN 14676, Informationen zum Verhalten im Brandfall in jeder Nutzungseinheit dauerhaft anzubringen. Die Informationen sollten in den üblicherweise verwendeten Sprachen angegeben werden. Dabei sollte evtl. auch Rücksicht auf die Endnutzer einer Wohneinheit genommen werden (z. B. Personen ohne Deutschkenntnisse). Darüber hinaus empfiehlt die Norm dringend eine zuständige Brandschutzdienststelle im Vorfeld einzuschalten. Diese kann abweichende oder anders lautende Empfehlungen oder Feststellungen definieren. Detailliertere Informationen hierzu finden Sie in der „Systembeschreibung für Rauchwarnmelder“ oder in der DIN EN 14676.

**Grundsätzlich gilt:**

- Warnen Sie Ihre Mitbewohner.
- Helfen Sie bedürftigen Personen bei der Flucht.
- Verlassen Sie zügig den Raum bzw. das Gebäude.
- Halten Sie sich bei dichtem Rauch nahe dem Boden auf.
- Kontrollieren Sie außerhalb des Raums bzw. des Gebäudes, ob alle Personen den Raum bzw. das Gebäude verlassen haben.
- Rufen Sie die Feuerwehr erst, wenn Sie sich in einem ausreichenden Abstand zum Brandherd befinden.
- Sollten Sie den Raum bzw. das Gebäude **nicht** verlassen können, schließen Sie alle Türen und dichten alle Ritze und Schlitze ab, z. B. mit nassen Tüchern. Machen Sie am Fenster auf sich aufmerksam.
- Bekämpfen Sie den Brand nur dann selber, wenn Sie sich nicht in Gefahr bringen.
- Menschenrettung geht immer vor Brandbekämpfung.

### Gira

Gira
Giersiepen GmbH & Co KG
Elektro-Installations-Systeme
Postfach 1220
42461 Radevormwald
Tel. +49 2195 602 - 0
Fax +49 2195 602 - 191
info@gira.de
www.gira.de