

GIRA

Gira
Giersiepen GmbH & Co. KG
Elektro-Installations-
Systeme
Industriegebiet Mermbach
Dahlienstraße
42477 Radevormwald
Postfach 12 20
42461 Radevormwald
Deutschland
Tel +49(0)21 95 - 602-0
Fax +49(0)21 95 - 602-191
www.gira.de
info@gira.de

Sicherheit



Anschluss und Montage elektrischer Geräte dürfen nur durch Elektrofachkräfte erfolgen!

Diese Anleitung ist Bestandteil des Produkts und muss beim Endkunden verbleiben.

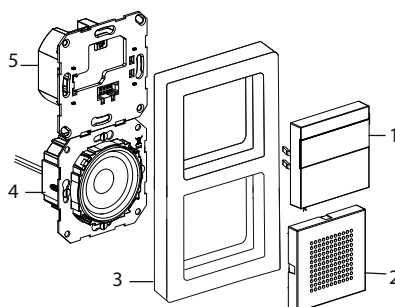
Zubehör

- Lautsprecher Unterputz-Radio IP (Best.-Nr. 2282 ..)

Bestimmungsgemäßer Gebrauch

- Wiedergabe von Internetradiosendern über angeschlossene Lautsprecher, Lautsprecher für Mobilgeräte, Bedienen einer Sonos Musikanlage
- Bedienen und Programmieren mit mobilem Endgerät (Smartphone oder Tablet) über Bluetooth mit Gira System 3000 App möglich
- Montage in Gerätedose nach DIN 49073

Geräteaufbau



- 1 Unterputz-Radio IP Bedieneinsatz mit Display und Bedienfläche
- 2 Lautsprecher Abdeckung
- 3 Abdeckrahmen
- 4 Lautsprecher Einsatz
- 5 Unterputz-Radio IP Einsatz



Symbole im Display

Abhängig von den Einstellungen in der Gira System 3000 App können auf dem Display unterschiedliche Informationen angezeigt werden.

- 1,2,3 Favoritensender aktiv
- Bluetooth-Verbindung aktiv
- WLAN-Verbindung aktiv
- Sleep-Modus aktiv
- Wecker aktiv
- 12:03 Uhrzeit

Symbole der Bedienfläche

- » kurz drücken: nächster Sender (Radio) oder Titel (Sonos, Bluetooth-Stream)
- » lang drücken: vorheriger Sender oder Titel
- 1, 2 kurz drücken: Favorit aufrufen, Sonos: 1-vorherige Playlist, 2-nächste Playlist
- » lang drücken: aktuellen Sender als Favorit speichern
- ⏸ kurz drücken: ein- oder ausschalten oder aktiven Wecker in Snooze-Modus setzen
- » lang drücken: im eingeschalteten Zustand nach 30 min automatisch ausschalten (Sleep-Modus aktivieren) oder aktiven Wecker ausschalten, im ausgeschalteten Zustand Wecker aktivieren
- + , - Lautstärke erhöhen oder verringern

Montage



GEFAHR!

Lebensgefahr durch elektrischen Schlag. Gerät freischalten. Spannungsführende Teile abdecken.

Montageort auswählen:

- Tropf- und spritzwasser-geschützt im Innenbereich montieren.
- Bei elektronischen Geräten (z. B. Vorschaltgeräten) in der gleichen Installationseinheit oder in unmittelbarer Nähe eine Funktionsprüfung vor Ort durchführen und bei Störungen den Abstand vergrößern.
- Empfohlene Montagehöhe ca. 1,5 m

Lautsprecher anschließen (optional)

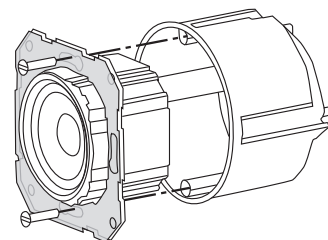
Die Lautsprecher-Impedanz darf 4 Ohm nicht unterschreiten!

1. Lautsprecher-Einsatz einsetzen und Anschlussleitungen des Lautsprecher-Einsatzes in die Gerätedose des Unterputz-Radio IP-Einsatzes legen



Tragringdichtung für Tieftonwiedergabe nicht entfernen

Die Tragringdichtung des Lautsprecher-Einsatzes entkoppelt den Einsatz akustisch von der vorderen Schallöffnung und verbessert die Tieftonwiedergabe. Tragringdichtung nicht entfernen und, bis auf die Durchstoßungen der Befestigungsschrauben, nicht beschädigen.



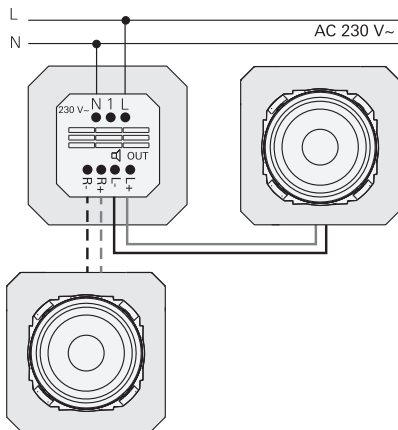
2. Lautsprecher-Anschlussleitungen an den Unterputz-Radio IP-Einsatz anschließen.

Klemme	Anschlussleitung
+	rot
-	schwarz



Mono-Betrieb!

Bei Mono-Betrieb den Lautsprecher-Einsatz an den linken Kanal (L+/L-) anschließen.



Versorgungsspannung anschließen

3. Versorgungsspannung (230 V) an die Klemmen L / N vom Unterputz-Radio IP-Einsatz anschließen.

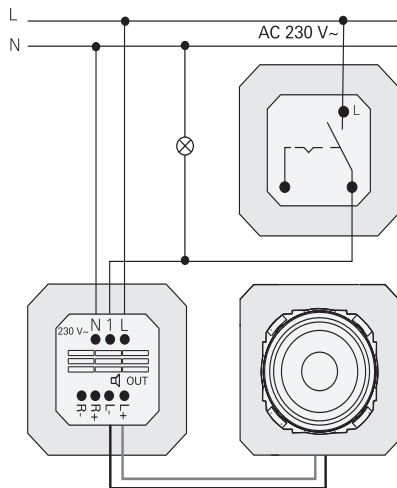
Nebenstelle anschließen (optional)

Über die Nebenstelle kann das Unterputz-Radio z. B. gleichzeitig mit der Beleuchtung geschaltet werden.

Nach dem Einschalten kann das Laden des Radios bis zu 5-10 s dauern.

4. Geschaltete Phase eines Schalters an den Nebenstelleneingang (1) des Unterputz-Radios IP anschließen:

Für den Nebenstelleneingang und die Spannungsversorgung des Unterputz-Radio IP die gleiche Phase verwenden



Einsätze und Abdeckrahmen montieren

5. Unterputz-Radio IP Einsatz in die UP-Gerätedose einsetzen.
6. Schutzabdeckung vom Lautsprecher-Einsatz entfernen.
7. Abdeckrahmen auflegen und Lautsprecher-Abdeckung sowie Bedien-Aufsatz aufstecken.

Inbetriebnahme

Nach dem erstmaligen Starten oder einem Werksreset des Unterputz-Radio IP führt der Inbetriebnahme Assistent durch die Länder- und Lautsprecher-Auswahl. Anschließend kann zwischen der

Einrichtung mit App oder ohne App (mit WPS) gewählt werden. Das Einrichten als Sonos-Bediengerät ist nur über die App möglich.

Einrichten mit App

Voraussetzung: Die Gira System 3000 App ist auf einem mobilen Endgerät mit Bluetooth-Schnittstelle und dem Betriebssystem Android oder iOS installiert.

1. Am Unterputz-Radio IP Taste 2 drücken.
- ✓ Die Einrichtungsart „mit der App“ ist ausgewählt.
2. Gira System 3000 App starten und den Anweisungen folgen.
 3. Am Ende der Einrichtung kann der Betriebsmodus WLAN-Radio oder Sonos-Steuerung ausgewählt werden. Diese Auswahl steht auch über die Geräteparameter in der System 3000 App zur Verfügung.

Einrichten ohne App (mit WPS)

1. Am Unterputz-Radio IP Taste 1 drücken.
- ✓ Die Einrichtungsart „WPS“ ist ausgewählt.
2. Am Router die WPS-Funktion aktivieren.
- ✓ Die WLAN-Verbindung wird hergestellt.
 - ✓ Das Unterputz-Radio IP speichert während der Inbetriebnahme die 20 zuerst gefundenen Sender.

Bedienung am Gerät

Für die Bedienung ist nur eine leichte Berührung der Tasten notwendig.

Einschalten

1. Taste drücken.
- ✓ Beim Einschalten wird der zuletzt gehörte Sender oder Titel mit der zuletzt eingestellten Lautstärke aufgerufen.

Ausschalten

1. Taste drücken.
- ✓ Das Radio wird ausgeschaltet.

Sleep-Modus aktivieren

1. Taste für > 1 s drücken.
- ✓ Nach 30 min schaltet sich das Unterputz-Radio IP automatisch aus.

Nächsten Sender oder Titel wählen:

1. Taste so oft kurz drücken, bis der gewünschte Sender oder Titel eingestellt ist.
- ✓ Bei jedem Drücken wird der nächste Sender oder Titel der Favoritenliste abgespielt.

Vorherigen Sender oder Titel wählen:

1. Taste so oft für > 1 s drücken, bis der gewünschte Sender eingestellt ist.
- ✓ Der in der Favoritenliste vorstehende Sender oder Titel wird abgespielt.

Lautstärke verändern

1. Tasten + oder - kurz drücken, um die Lautstärke schrittweise zu ändern. oder Tasten + oder - lang drücken, um die Lautstärke schnell zu ändern.
- ✓ Die Lautstärke wird erhöht oder verringert.

Favorit aufrufen

1. Taste 1, 2 oder für Favorit 3 die Tasten 1 und 2 gleichzeitig kurz drücken.
- ✓ Der gewählte Favorit wird abgespielt.

Favorit speichern

1. Taste 1, 2 oder für Favorit 3 die Tasten 1 und 2 gleichzeitig für > 1 s drücken.
- ✓ Ist der Favorit gespeichert, wird die Speichernummer im Display angezeigt.

Unterputz-Radio IP mit der Gira System 3000 App koppeln

Voraussetzung: Das Unterputz-Radio IP ist ausgeschaltet.

1. Taste + 4 s lang drücken.
- ✓ Im Display blinkt das Bluetooth Icon, die Verbindung wird gesucht.
2. Gira System 3000 App starten und das Gerät suchen.
- ✓ Nach erfolgreicher Verbindung leuchtet das Bluetooth Symbol solange die Gira System 3000 App mit dem Unterputz-Radio IP verbunden ist.

Unterputz-Radio IP auf Werkseinstellungen zurücksetzen

1. Taste 2 und gleichzeitig gedrückt halten.
- ✓ Nach 4 s wird im Display des Unterputz-Radio IP ein Countdown eingeblendet. Am Ende des Countdowns ist das Gerät auf Werkseinstellungen zurückgesetzt.

Technische Daten

Nennspannung	AC 230 V
Netzfrequenz	50 Hz
Eingangsstrom	75 mA
Standby-Leistung	≤ 2 W
Audibleistung	1,5 W (8 Ω) 3,0 W (4 Ω)
Lautsprecher	
Impedanz	4 bis 16 Ω
Lautsprecherleitung	max. 20 m
Bluetooth	
Funkfrequenz	2,402 bis 2,480 GHz
Sendeleistung	max. 2,5 mW / 4 dBm Klasse 2
Sendereichweite	typ. 10 m
WLAN (IEEE 802.11b/g/n)	
Funkfrequenz	2,400 ... 2,483 GHz
Sendeleistung	max. 100 mW / 20 dBm
Anschlussklemmen	
Netz:	1,5 mm ² bis 2,5 mm ²
Lautsprecher:	0,5 mm ² bis 1,5 mm ²
Einbautiefe	32 mm
Umgebungs-temperatur	-5 bis +45 °C
Lager-/ Transport-temperatur	-20 bis +70 °C

Konformität

Hiermit erklärt Gira Giersiepen GmbH & Co. KG, dass der Funkanlagentyp Best.-Nr. 2320 .. der Richtlinie 2014/53/EU entspricht. Die vollständige Artikelnummer finden Sie auf dem Gerät. Der vollständige Text der EU-Konformitätserklärung ist unter der folgenden Internetadresse verfügbar: www.gira.de/konformitaet

Hilfe im Problemfall

Software Update des Unterputz-Radio IP

Nach der Montage und Anschluss sucht das Unterputz-Radio IP nach 24 Stunden ob neue Software vorhanden ist. Diese Prüfung findet dann immer alle 24 Stunden statt, auch wenn das Unterputz Radio IP sich im Standby-Modus befindet. Im Display wird „FW Update“ eingeblendet. Durch drücken der Taste 1 startet der Update Vorgang.

Verschlüsselungsprotokoll WPA3, WPA2

Das Unterputz-Radio IP kann mit beiden Verschlüsselungsprotokollen betrieben werden.

Verschlüsselungsprotokoll WPA3 und WPS

Das Verschlüsselungsprotokoll WPA3 unterstützt nicht die Inbetriebnahme mit WPS. Um das Unterputz-Radio IP trotzdem mit WPS in Betrieb zu nehmen muss das Verschlüsselungsprotokoll am Router kurzfristig auf WPA2 gestellt werden. Nach der Inbetriebnahme des Unterputz-Radio IP mit WPS kann das Verschlüsselungsprotokoll wieder auf WPA3 gestellt werden. Alternativ ist die Inbetriebnahme mit WPA3 und der System 3000 App immer möglich.

Senderliste / Radiofavoriten

- Nach der Inbetriebnahme wird automatisch eine Senderliste von 20 Radiofavoriten erstellt.
- Die Reihenfolge in der Favoritenliste wird nach den in Ihrem Land / Region vorhandenen Daten zu den beliebtesten Radiostationen erstellt.
- Die Liste der Radiofavoriten kann nicht erweitert oder verkleinert werden. Radiostationen können nicht gelöscht werden.

Sortierung der Senderliste

1. Gehen Sie in das Menü „Geräteparameter einstellen“ und anschließend in das Menü „Radiostationen verwalten“.
- ✓ Liste der 20 Radiofavoriten.
2. Drücken Sie links auf das ☰ Symbol und schieben Sie die gewählte Radiostation auf die gewünschte Position.

Die ersten drei Positionen der Radiofavoriten können am Unterputz-Radio IP direkt durch drücken der Taste 1, 2 oder [1+2] gewählt werden.

Durch die Taste >> wird die nächste Radiostation aufgerufen.

Sender hinzufügen, Radiofavoriten ändern

1. Gehen Sie in das Menü „Geräteparameter einstellen“ und anschließend in das Menü „Radiostation suchen“.
 2. Ändern Sie ggf. das Land, wo Sie die Radiostation suchen.
 3. Durchsuchen Sie die Liste oder geben Sie den Namen der Radiostation ein.
 4. Markieren Sie die gefundene Radiostation.
- ✓ Die gewählte Radiostation wird gestartet.
5. Tippen Sie oben auf [weiter].
 6. Tauschen Sie die neue Radiostation mit einer aus der Favoritenliste aus, indem Sie rechts den zu tauschenden Sender auswählen.
 7. Tippen Sie auf [fertig].
- ✓ Die neue Radiostation befindet sich jetzt in der Radiofavoritenliste.

Gestörter Radioempfang

- Standort prüfen! Zeitweise auftretende Audio Störungen sind ein Hinweis auf eine schlechte Netzwerkqualität am gewählten Standort. Standort ändern oder z. B. einen WLAN Repeater verwenden um die Netzwerkqualität zu verbessern.
- Wird in der System 3000 App das Menü „WLAN konfigurieren“ ausgewählt, ist für die Dauer der Netzwerksuche der Radioempfang nicht möglich.
- Bei WLAN Mesh Netzwerken kann bei einem Standortwechsel des Unterputz-Radio IP der Empfang verloren gehen. Sie müssen dann das WLAN Netzwerk wieder neu dem Unterputz-Radio IP zuweisen.

Streaming über Bluetooth

Für das Streaming über Bluetooth muss systembedingt auch noch das zweite Bluetooth-Profil für die Audio-Übertragung verbunden werden.

1. Gehen Sie in das Bluetooth-Menü ihres Smartphones.
 2. Das Gira IP Radio wird zweimal angezeigt. Bei iOS finden Sie unter „Andere Geräte“ das zweite Bluetooth-Profil.
 3. „Verbinden“ Sie das zweite Bluetooth-Profil mit Ihrem Smartphone.
- ✓ Das Unterputz-Radio IP kann jetzt als Lautsprecher in der Streaming App ausgewählt werden.

Gewährleistung

Die Gewährleistung erfolgt im Rahmen der gesetzlichen Bestimmungen über den Fachhandel. Bitte übergeben oder senden Sie fehlerhafte Geräte portofrei mit einer Fehlerbeschreibung an den für Sie zuständigen Verkäufer (Fachhandel/ Installationsbetrieb/Elektrofachhandel). Dieser leitet die Geräte an das Gira Service Center weiter.

Gira

Gira
Giersiepen GmbH & Co KG
Elektro-Installations-Systeme
Postfach 1220
42461 Radevormwald
Tel. +49 2195 602 - 0
Fax +49 2195 602 - 191
info@gira.de
www.gira.de