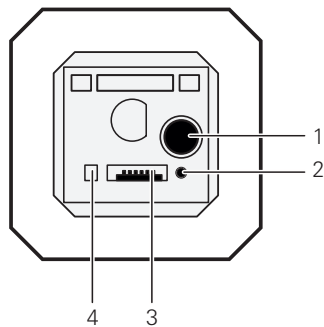


Элементы индикации и управления



- 1 Кнопка сопряжения
- 2 Кнопка сброса
- 3 Интерфейс вставки/накладки
- 4 Светодиод состояния

Комплект поставки

Содержимое упаковки

Проверьте содержимое упаковки на комплектность и целостность.

В состав упаковки входит следующее:

- 1 док-станция
- 1 инструкция по эксплуатации

Выбор места монтажа

Место монтажа

Выберите место монтажа таким образом, чтобы случайно не задеть вставленное оконечное устройство.

Подключение к радиоприемнику скрытого монтажа с функцией RDS

- Для воспроизведения музыки док-станцию можно подключить к радиоприемнику скрытого монтажа с функцией RDS Gira. Прямое подключение динамиков к док-станции невозможно.
- Для одного радиоприемника скрытого монтажа с функцией RDS можно подключить только одну док-станцию.

Описание оборудования

Вставка док-станции Gira – это встраиваемое устройство скрытого монтажа на 230 В для воспроизведения музыки с помощью радиоприемника скрытого монтажа с функцией RDS или музыкального центра и для зарядки аккумуляторов смартфонов и MP3-плееров.

С помощью интегрированного интерфейса Bluetooth док-станция предоставляет возможность проигрывать музыку с внешних источников (например, MP3-плеера).

Дополнительно док-станцию можно использовать также в качестве универсальной зарядной станции для смартфонов и MP3-плееров.

Для этого док-станция имеет универсальное гнездо для следующих сменных адаптеров (заказываются отдельно):

- 30-полюсный разъем Apple (арт. № 2286 ..),
- Apple Lightning Connector (арт. № 2287 ..) и
- USB Micro-B (арт. № 2285 ..)

Это позволяет использовать док-станцию Gira для различных мобильных устройств.

При использовании без функции зарядки док-станция может быть снабжена глухой крышкой (арт. № 2288 ..).

С помощью выхода AUX док-станцию можно подключить к радиоприемнику скрытого монтажа с функцией RDS, музыкальному центру или другим устройствам воспроизведения с соответствующим входом для воспроизведения музыки.

Док-станция сконструирована только для использования внутри здания и может быть установлена в комбинации с радиоприемником с функцией RDS или удаленно от него в виде отдельного устройства, а также в комбинации с другими продуктами в приборных коробках скрытого монтажа.

Монтаж

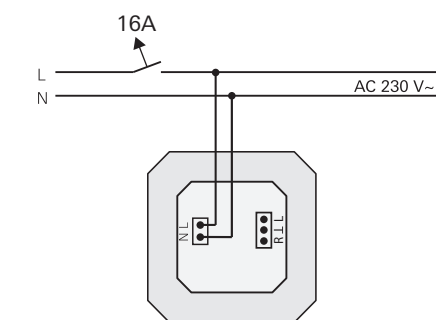
Внимание

Работы по монтажу электрооборудования разрешается производить только квалифицированным специалистам-электрикам. Док-станция должна устанавливаться внутри здания и быть защищена от попадания капель и брызг воды.

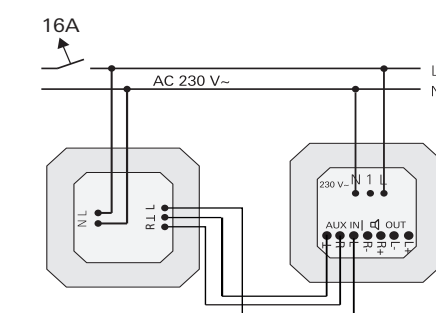
Электронные приборы являются источниками электромагнитных помех (например, шумов обратной связи), которые частично могут приниматься радиоприемником. Поэтому в случае комбинации док-станции и радиоприемника скрытого монтажа с функцией RDS в одной установочной рамке или в непосредственной близости друг от друга могут возникнуть помехи при приеме радиостанций. Перед монтажом такой комбинации проведите проверку работоспособности на месте предполагаемой установки. Помехи можно устранить, увеличив расстояние между соседними электронными приборами. Максимально допустимая длина провода между док-станцией и радиоприемником скрытого монтажа с функцией RDS составляет 3 м.

1. Выключить напряжение питания и проложить электрокабели док-станции в соответствии с требуемым применением.

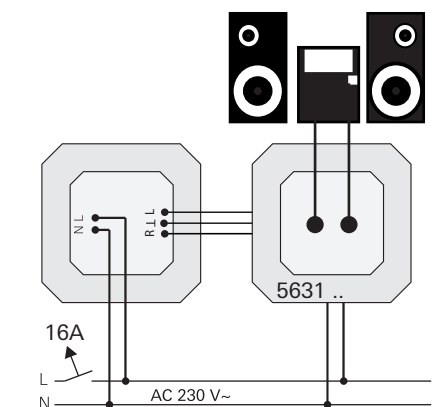
Только в качестве зарядной станции



С подключением к радиоприемнику скрытого монтажа с функцией RDS

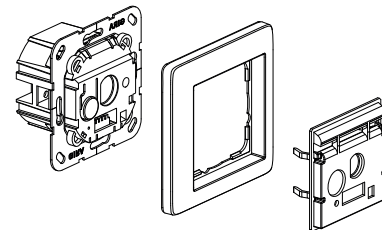


С подключением к музыкальному центру



2. Вставить док-станцию в приборную коробку скрытого монтажа и включить напряжение питания.

3. Надеть рамку с зажимом.



Сменный адаптер и глухая крышка

Учитывайте следующее:

- Глухая крышка и сменный адаптер не прилагаются к этому продукту и должны быть заказаны отдельно.

Общие сведения о воспроизведении музыки

Воспроизведение музыки и регулировка громкости

- Можно воспроизводить музыку через радиоприемник скрытого монтажа с функцией RDS только с одного внешнего устройства. Одновременное воспроизведение музыки с нескольких устройств невозможно.
- Воспроизведение музыки можно запускать и завершать только с внешних устройств.

Воспроизведение музыки с помощью Bluetooth

Интерфейс Bluetooth

Док-станция имеет постоянно активный интерфейс Bluetooth для воспроизведения музыкальных файлов с внешних устройств. Для этого необходимо соединить внешнее устройство с док-станцией. При активированном автоматическом соединении Bluetooth на внешнем устройстве док-станция автоматически устанавливает соединение Bluetooth с внешним устройством, как только оно войдет в радиус действия (3 м) док-станции.

Настройка соединения Bluetooth

Настройте нужное устройство воспроизведения на док-станцию следующим образом:

1. **Док-станция:** нажать кнопку сопряжения, пока светодиод состояния не замигает зеленым цветом. Режим сопряжения активирован на 2 минуты.
2. **Оконечное устройство:** активировать режим Bluetooth и выбрать док-станцию. Автоматически устанавливается соединение Bluetooth. После успешного соединения светодиод состояния постоянно горит зеленым цветом, а соединение Bluetooth становится активным.

Подключенный радиоприемник скрытого монтажа с функцией RDS автоматически распознает запущенное воспроизведение музыки.

Сопряжение

Сопряжение необходимо провести в течение 2 минут после активации, в противном случае процесс автоматически завершится.

Согласование можно проводить также и при вставленном сменном адаптере или вставленной глухой крышке. Для этого принадлежности имеют небольшую выемку, в которую можно вставить, например, стержень шариковой ручки, чтобы активировать сопряжение.

Максимальное число ячеек памяти

Можно соединять с док-станцией до 8 совместимых с Bluetooth устройств.

Если Вы соединяете девятое устройство, то в списке заменяется устройство, которое самое долгое время не было соединено с док-станцией.

Для соединения нового устройства с док-станцией не должно быть никакого другого активного соединения Bluetooth с другим устройством. Все имеющиеся соединения Bluetooth должны быть сначала прерваны.

Светодиод состояния

В активном режиме Bluetooth светодиод состояния постоянно горит (зеленым цветом). Через 1 минуту док-станция автоматически уменьшает яркость светодиода состояния примерно до 30%.

Прерывание соединения Bluetooth

Имеется две возможности прервать соединение Bluetooth:

- деактивировать соединение с помощью режима Bluetooth мобильного устройства воспроизведения или
- или удалить устройство воспроизведения из радиуса действия док-станции (3 м).

Стирание соединения Bluetooth

Соединения Bluetooth док-станции стираются следующим образом:

1. На 10 с нажать кнопку сопряжения. Через 5 с светодиод состояния сначала мигает зеленым цветом, а через 10 с – зеленым цветом. Только после этого режим стирания активирован.
2. В течение 5 с отпустить кнопку сопряжения и еще раз нажать ее на короткое время. Светодиод состояния на 5 с загорается красным цветом, после чего гаснет. Теперь все соединения Bluetooth полностью стерты.

Стирание соединения Bluetooth

Отдельные устройства невозможно стереть, всегда необходимо стереть все соединения Bluetooth.

Соединения Bluetooth можно стереть только на док-станции.

На самих мобильных оконечных устройствах можно только прерывать соединение Bluetooth.

Сброс

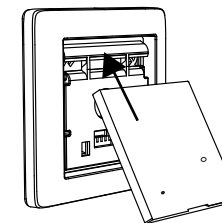
С помощью кнопки сброса можно перезапустить док-станцию. При сбрасывании запрограммированные соединения Bluetooth не стираются. Действуйте следующим образом:

1. Удалите сменный адаптер/глухую крышку, чтобы получить доступ к расположенной за ними кнопке сброса.
2. Нажмите кнопку сброса не менее чем на 5 с подходящим инструментом, например, тонким стержнем шариковой ручки.

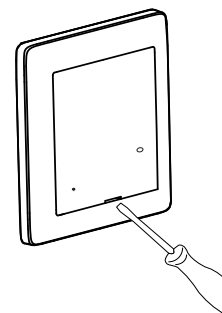
Монтаж/демонтаж глухой крышки

Глухая крышка монтируется и демонтируется следующим образом:

Монтаж



Демонтаж



Технические характеристики

Рабочее напряжение:	230 В перем. тока
Частота сети:	От 50 до 60 Гц
Потребление в режиме ожидания:	< 0,3 Вт
Зарядное напряжение:	5 В пост. тока
Зарядный ток:	1000 мА
Элементы управления:	1 кнопка сопряжения 1 кнопка сброса
Индикация:	1 светодиод состояния
Разъемы:	1 к сети 1 AUX
Диапазон рабочих температур:	От - 5 °С до + 45 °С
Влажность воздуха:	От 5% до 95%, относительная влажность
Степень защиты:	IP 20
Соединительные клеммы	
Подключение к сети:	Винтовые зажимы 2,5 мм ²
AUX:	Винтовые зажимы 1,5 мм ²
Соединительный провод к радиоприемнику скрытого монтажа с функцией RDS:	Макс. 3 м

Гарантия

Гарантия осуществляется в рамках законодательных положений через организации специализированной торговли.

Передайте или перешлите неисправные устройства без оплаты почтового сбора с описанием неисправности соответствующему продавцу (организация специализированной торговли/электромонтажная фирма/предприятие по торговле электрооборудованием). Они направляют устройства в сервисный центр Gira Service.