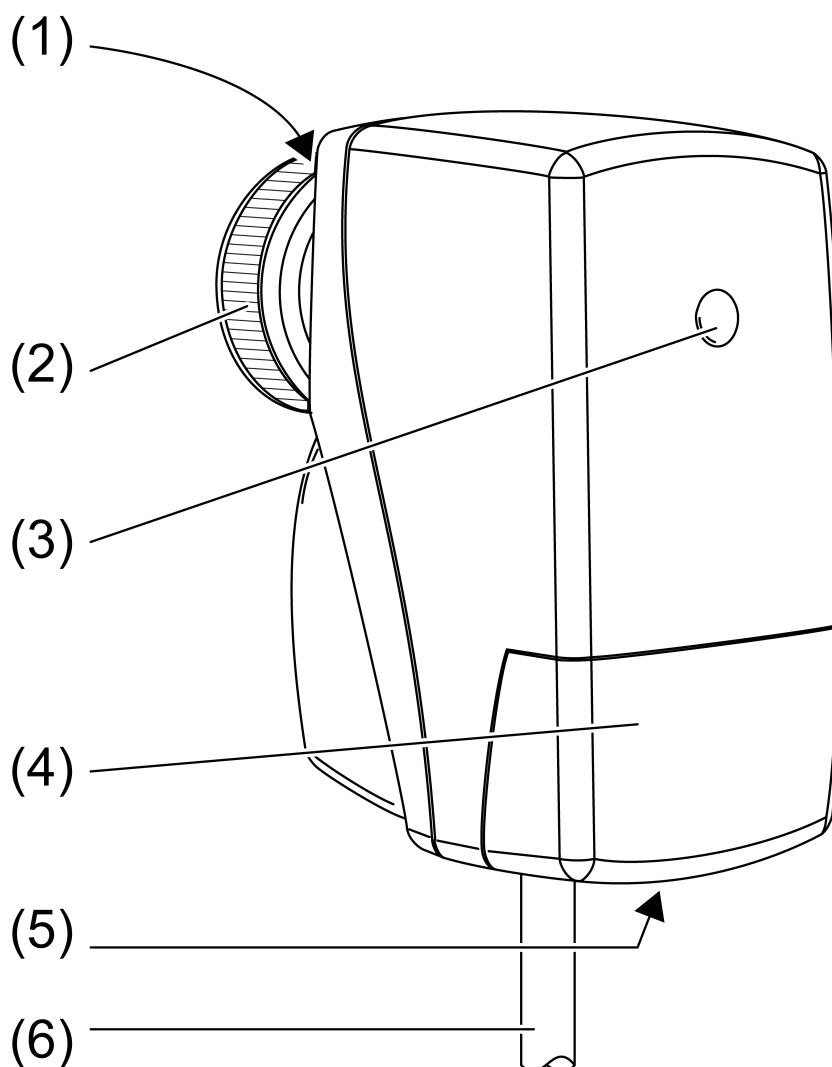


KNX Aktuator 3
Best.-nr. : 2176 00**Bruksanvisning****1 Sikkerhetsinformasjon**

Montering og tilkobling av elektriske apparater må kun gjennomføres av elektriskere.

Fare for alvorlige personskader, brann og materielle skader. Les driftshåndboken, og følg den.

Denne anvisningen er en del av produktet og skal være hos sluttkunden.

2 Apparatets oppbygning

Bilde 1

- (1) Stillingsindikator
- (2) Fingerskrue M30×1,5
- (3) Status-LED
- (4) Lokk

- (5) Skru
- (6) Tilkoblingsledning

3 Funksjon

Systeminformasjon

Dette apparatet er et produkt i KNX-systemet og overholder KNX-retningslinjene. Man forutsetter at brukeren har detaljerte fagkunnskaper for forståelse av apparatets funksjon etter deltakelse på KNX-kurs.

Apparatets funksjon er programvareavhengig. Detaljerte informasjoner angående programvareversjoner og respektivt funksjonsomfang og programvaren selv finner du i produsentens produktdatabase.

Planlegging, installasjon og idriftsetting av apparatet skjer ved hjelp av KNX-sertifisert programvare. Full funksjonalitet med KNX-programvare for idriftsetting fra og med versjon ETS4.

Du finner alltid oppdaterte versjoner av produktdatabaser, tekniske beskrivelser samt konverteringsprogrammer og andre hjelpeprogrammer på våre Internett-sider.

Forskriftsmessig bruk

- Motorisert justeringsmotor for varme- eller kjøleventiler
- Skru på ventilhodet

Med M30×1,5 tilkoblingen er justeringsmotoren tilpasset standard ventilunderdel typer. I grunninnstillingen passer justeringsmotoren på ventilunderdeler fra Heimeier. For ventilunderdeler til andre produsenter må du bruke en adapter. Vi overtar ingen funksjonsgaranti for dette.

Produktegenskaper

- Integrert temperaturføler
- Romtemperaturregulering
- Mekanisk visning av ventilslaget
- Automatisk registrering av ventilslaget
- En inngang, kan benyttes som binæringang eller for en ekstern temperaturføler
- Mulig med innsats i varmekretsfordeler
- Integrert busstilkobler
- Ventilbeskyttelsesfunksjon

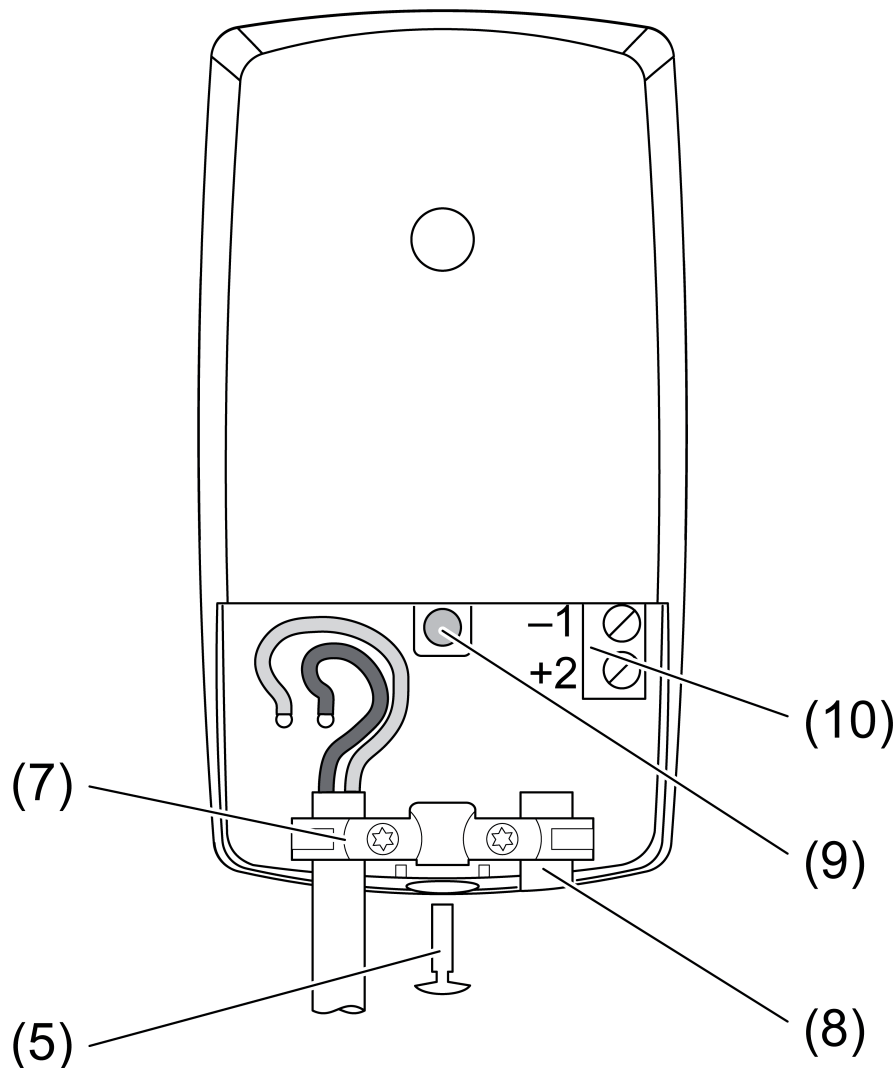
4 Informasjon for autoriserte elektrikere

4.1 Montering og elektrisk tilkobling

Montere justeringsmotoren

- Sett justeringsmotoren med lett press på ventilunderdelen.
- Skru på fingerskruen (2) og trekk til håndfast.

Koble til justeringsmotoren



Bilde 2: Justeringsmotor med åpent deksel

- (7) Strekkavlastning
- (8) Blindplugg
- (9) Programmeringstast
- (10) Tilkoblingsklemme for potensialfri kontakt eller ekstern temperatursensor
 - Koble til tilkoblingsledningen (6) på KNX.
 - Sikre tilkoblingsledningen (6) på forgreningspunktet ved hjelp av strekkavlastningen.
- i** Vær oppmerksom på ledningsføringen! Tilkoblingsledningen må ikke komme permanent i kontakt med varmeledende elementer, f. eks. varmerør eller radiator.

Koble til ekstern kontakt eller ekstern temperatursensor

For tilkobling av en potensialfri kontakt eller en temperatursensor skal det brukes en ledning med diameter på 5 mm.

- Løsne skruen (5) med Torx-7 og åpne dekslet (4).
- Løsne strekkavlastningen (7) på begge sider med Torx-7.
- Fjern blindpluggen (8).
- Før tilkoblingsledningen for potensialfri kontakt eller temperatursensoren gjennom den ledige ledningskanalen inn i klemmerommet.

- Koble til tilkoblingsledningen på klemmen (10).
- Fest tilkoblingsledningen med strekkavlastningen (7).
- Lukk dekselet (4).

4.2 Igangsetting

Lasting av fysikalsk adresse og brukerprogramvare

- Slå på busspenningen.
- Løsne skruen (5) med Torx-7 og åpne dekselet (4).
- Trykk på programmeringstasten (9).
Status-LED (3) lyser.
- Opprett fysikalsk adresse.
Statuslysdioden slukker.
- Last programvare.
- Lukk dekselet (4).

i Etter at brukerprogramvaren lastes inn og ved hver innkobling av busspenningen gjennomfører justeringsmotoren en initialisering, for å tilpasse seg ventilslaget.

5 Vedlegg

5.1 Tekniske data

KNX	TP
KNX-medium	S-modus
Igangsettingsmodus	DC 21 ... 32 V SELV
Nominell spenning KNX	maks. 20 mA
Strømopptak KNX	III
Beskyttelsesklasse	
Mekanikk	
Ventiltilkobling	M30×1,5
Slag	1,0 ... 4,2 mm
Justeringskraft	80 ... 120 N
Lydutslipp	maks. 28 dB(A)
Mål L×B×H	76×47×85 mm
Tilkoblingsledning	
Ledningstype	J-YY 1×2×0,6mm
Ledningslengde	1 m
Total lengde per linje	maks. 30 m
Antall motorer per linje	maks. 30
Tilkoblingsledning binærinnngang/ekstern sensor	
Skannespenning biapparatinn ganger	ca. 3,3 V
Ledningslengde	maks. 10 m
enkel ledning	0,08 ... 1,5 mm ²
fintrådet uten åreendehylse	0,08 mm ² ... 1,0 mm ²
fintrådet med åreendehylse	0,14 mm ² ... 0,5 mm ²
Omgivelsesbetingelser	
Beskyttelsestype	IP 40
Omgivelsestemperatur	0 ... +50 °C
Lagrings-/ transporttemperatur	-20 ... +70 °C
Relativ fuktighet	5 ... 95 % (Ikke dugg)

5.2 Garanti

Garantien gjennomføres innenfor rammen av gjeldende lovgivning for faghandelen.

Defekte apparater må innleveres eller sendes portofritt med en beskrivelse av feilen til den ansvarlige selgeren (faghandel/installasjonsbedrift/elektrofaghandel). Disse videresender apparatene til Gira-servicesenteret.



KNX Aktuator 3

GIRA

Gira
Giersiepen GmbH & Co. KG
Elektro-Installations-
Systeme

Industriegebiet Mermbach
Dahlienstraße
42477 Radevormwald

Postfach 12 20
42461 Radevormwald

Deutschland

Tel +49(0)21 95 - 602-0
Fax +49(0)21 95 - 602-191

www.gira.de
info@gira.de