

KNX Ställdon 3
Best. nr. : 2176 00

Bruksanvisning

1 Säkerhetsanvisningar



Montering och anslutning av elektriska enheter får bara utföras av kvalificerade elektriker.

Kan medföra allvarliga kroppsskador, eldsvåda eller materiella skador. Läs och följ hela bruksanvisningen.

De här anvisningarna är en del av produkten och ska behållas av slutkunden.

2 Enhetens konstruktion

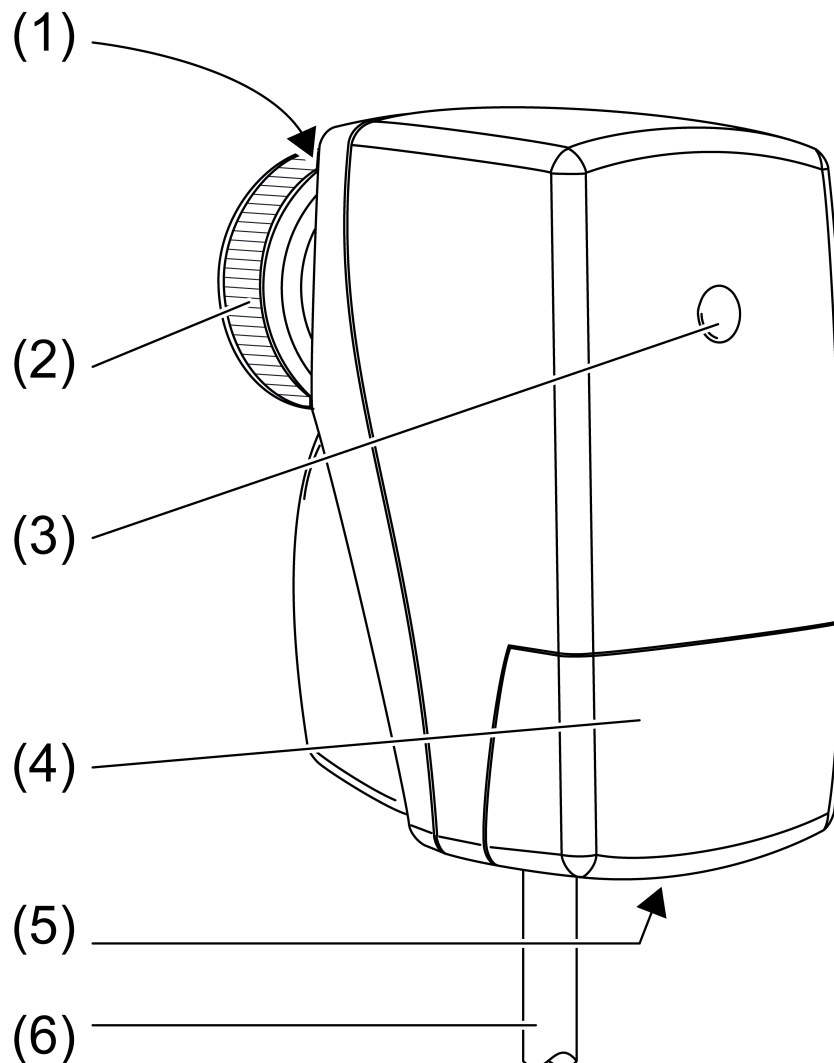


Bild 1

- (1) Lägesindikering
- (2) Råfflad mutter M30×1,5
- (3) Status-LED
- (4) Skyddspanel

- (5) Skruv
- (6) Anslutningsledning

3 Funktion

Systeminformation

Enheten är en produkt från KNX-Systems och uppfyller riktlinjerna för KNX. Detaljerade fackkunskaper som erhållits genom KNX-undervisning förutsätts.

Enheten behöver ett program för att fungera. Detaljerad information om programversioner och funktionsutbudet samt själva programmet finns i tillverkarens produkt databas.

Planering, installation och driftsättning av enheten sker med hjälp av ett KNX-certifierat program. Fullt funktionsområde med KNX-driftsättningsprogram från version ETS4.

Produkt databas, tekniska beskrivningar, samt aktuella konverterings- och hjälpprogram finns alltid på vår webbplats.

Ändamålsenlig användning

- Motordriven ställmotor för värme- eller kylventiler
- Påskruvad på ventilhuvudet

Med kopplingen M30×1,5 är ställmotorn avsedd för de vanliga typerna av ventilunderdelar. I grundutförandet passar ställmotorn på ventilunderdelar från Heimeier. För ventilunderdelar från andra tillverkare ska en adapter användas. Ingen funktionsgaranti lämnas i sådana fall.

Produktegenskaper

- Integrerad temperatursensor
- Rumstemperaturreglering
- Mekanisk indikering av ventilslag
- Automatisk detektering av ventilslag
- En ingång, går att använda som binåringång eller för extern temperatursensor
- Kan användas i värmekretsfordelare
- Integrerad busskopplare
- Ventilskyddsfunktion

4 Information för elektriker

4.1 Montering och elektrisk anslutning

Montera ställmotor

- Tryck försiktigt på ställmotorn på ventilens underdel.
- Skruva på den räfflade muttern (2) och dra åt för hand.

Ansluta ställmotorn

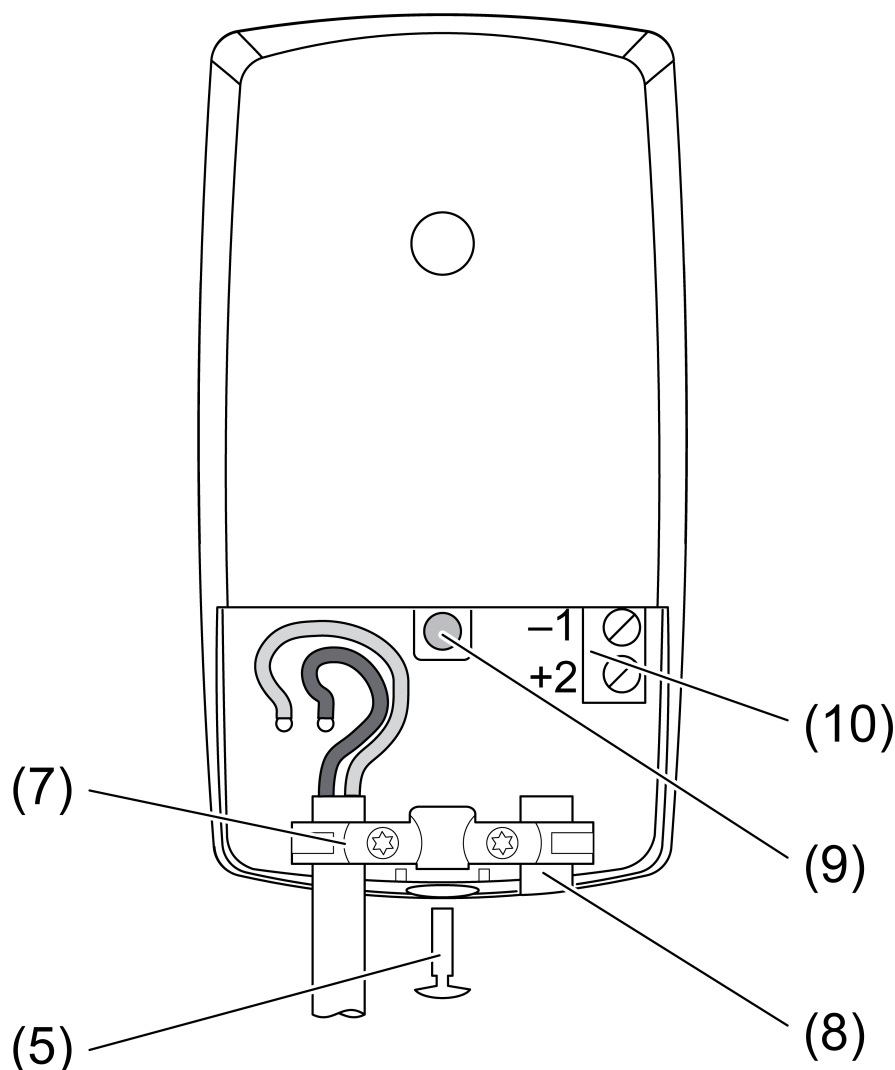


Bild 2: Ställmotor med öppen skyddspanel

- (7) Dragavlastning
 - (8) Blindplugg
 - (9) Programmeringsknapp
 - (10) Anslutningsklämma för potentialfri kontakt eller extern temperaturgivare
 - Anslut anslutningsledningen (6) till KNX.
 - Fäst anslutningsledningen (6) med dragavlastning vid förgreningspunkten.
- i** Se till att ledningen dras korrekt! Anslutningsledningen får inte placeras så att den permanent vidrör värmeledande delar, t.ex. värmerör eller radiatorer.

Ansluta en kontakt eller extern temperaturgivare

Använd en potentialfri kontakt eller en temperaturgivarledning med 5 mm diameter.

- Lossa skruven (5) med Torx-7 och öppna skyddspanelen (4).
- Lossa dragavlastningen (7) på båda sidor med Torx-7.
- Ta bort blindpluggen (8).
- För in anslutningsledningen för den potentialfria kontakten eller temperaturgivaren i klämtrymmet genom den lediga genomföringen.
- Anslut anslutningsledningen till klämman (10).

- Fixera anslutningsledningen med dragavlastningen (7).
- Stäng skyddspanelen (4).

4.2 Driftsättning

Ladda den fysiska adressen och användningsprogrammet

- Koppla till bussspänningen.
- Lossa skruven (5) med Torx-7 och öppna skyddspanelen (4).
- Tryck på programmeringsknappen (9).
Statuslysdioden (3) lyser.
- Tilldela fysikalisk adress.
Status-LED slocknar.
- Ladda användningsprogrammet.
- Stäng skyddspanelen (4).

i När programmet har laddats och varje gång bussspänningen har slagits på, genomför ställmotorn en initiering för att anpassa ventilslaget.

5 Bilaga

5.1 Tekniska data

KNX	
KNX Medium	TP
Driftsättningsläge	S-Mode
Nominell spänning KNX	DC 21 ... 32 V SELV
Strömförbrukning KNX	max. 20 mA
Skyddsklass	III
Mekaniska delar	
Ventilanslutning	M30×1,5
Slag	1,0 ... 4,2 mm
Inställningskraft	80 ... 120 N
Bulleremission	max. 28 dB(A)
Mått L×B×H	76×47×85 mm
Anslutningsledning	
Ledningstyp	J-YY 1×2×0,6mm
Ledningslängd	1 m
Total längd per linje	max. 30 m
Antal motorer per linje	max. 30
Anslutningsledning binäringång/fjärrsensor	
Kontrollspänning biapparatsingångar	ca 3,3 V
Ledningslängd	max. 10 m
Entråds	0,08 ... 1,5 mm ²
Fintrådig utan ändhylsa	0,08 mm ² ... 1,0 mm ²
Fintrådig med ändhylsa	0,14 mm ² ... 0,5 mm ²
Omgivningsförhållanden	
Skydd	IP 40
Omgivningstemperatur	0 ... +50 °C
Förvarings-/transporttemperatur	-20 ... +70 °C
Relativ luftfuktighet	5 ... 95 % (ingen daggbildning)

5.2 Garanti

Garanti lämnas via fackhandeln inom ramen för de lagstadgade bestämmelserna.

Lämna in eller skicka defekta enheter portofritt med en beskrivning av felet till ansvarig försäljare (fackhandel/installatör/elbutik). De vidarebefordrar enheterna till Gira Service Center.



KNX Ställdon 3

GIRA

Gira
Giersiepen GmbH & Co. KG
Elektro-Installations-
Systeme

Industriegebiet Mermbach
Dahlienstraße
42477 Radevormwald

Postfach 12 20
42461 Radevormwald

Deutschland

Tel +49(0)21 95 - 602-0
Fax +49(0)21 95 - 602-191

www.gira.de
info@gira.de