

IP-Router  
2167 00



**GIRA**

Gira  
Giersiepen GmbH & Co. KG  
Elektro-Installations-  
Systeme

Industriegebiet Mermbach  
Dahlienstraße  
42477 Radevormwald

Postfach 12 20  
42461 Radevormwald

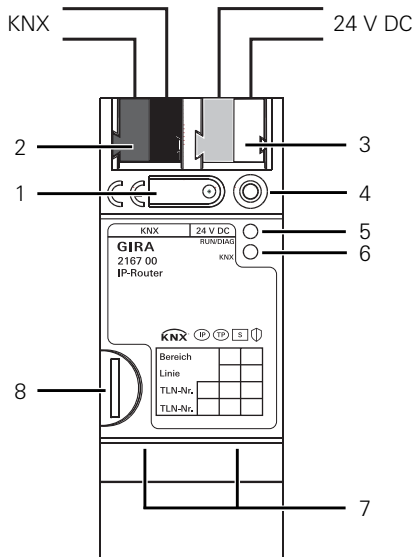
Deutschland

Tel +49(0)21 95 - 602-0  
Fax +49(0)21 95 - 602-191

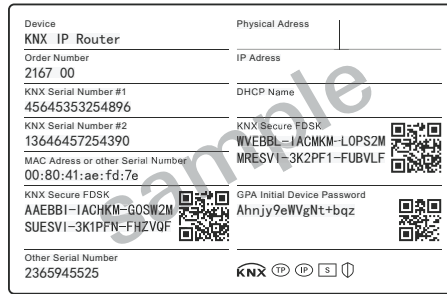
www.gira.de  
info@gira.de



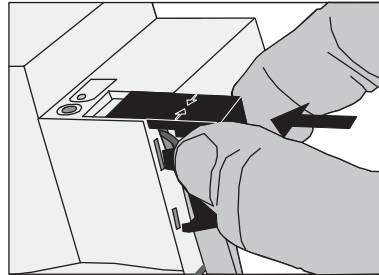
10865015 / 25.01.2018



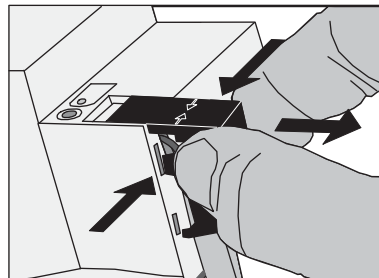
1



2



3



4

## IP-router

### Sikkerhetsanvisninger



**Tilkobling og montering av elektriske apparater må kun utføres av godkjente elektrikere.**

**Hvis veiledningen ikke følges kan det føre til skader på apparatet, eller til brann og andre farer. Denne veiledningen er en del av produktet og må bli hos sluttkunden.**

### Apparatets oppbygging

Bilde 1:

- 1 Programmeringsknapp
- 2 Tilkobling KNX
- 3 Tilkobling ekstern spenningsforsyning
- 4 Programmerings-LED:  
rød = router  
gul = datalogger/tidsgiver
- 5 Driftsindikator (grønn):  
på = startklar  
blinker = diagnosekode
- 6 Datastart på KNX-linje (gul)
- 7 Nettverkstilkobling
- 8 microSD kortleser

### Funksjon

#### Forskriftsmessig bruk

- Tilkobling av KNX-linjer ved hjelp av data-nettverk, ved bruk av Internett-protokollen (IP).

#### Produkttegenskaper

- Filtrering og videresending av KNX-telegrammer
  - Brukes som KNX-linje- eller områdekobler
  - Brukes som KNX-tidsgiver
  - Skrivning av KNX-telegrammer på microSD-kort
  - Forsyning via ekstern DC 24 V
  - KNX IP-router er fra indeksnivå I14 i forbindelse med fastvare 3.3 forberedt for KNX Secure (ekstra fastvareoppdatering nødvendig).
- Den nødvendige FDSK (Factory-Default-Setup-Key) for dette befinner seg på siden som etikett på KNX IP-router og er i tillegg vedlagt som Secure Card (bilde 2).



#### Viktige merknader

- Oppbevar Secure Card sikkert.
- For maksimal sikkerhet anbefaler vi å fjerne etiketten på apparatet.
- Ved tap av FDSK er ikke gjenoppretting mulig.

### Montering og elektrisk tilkobling



#### FARE!

**Elektrisk støt ved berøring av spenningsledende deler. Elektrisk støt kan medføre død. Koble fra alle tilhørende verne- brytere før arbeid på apparat eller belastning. Dekk til spenningsledende deler i nærheten!**

## Montere apparatet

Vær oppmerksom på temperaturområdet. Sørg for tilstrekkelig kjøling.

- Ta opp apparatet på en DIN-skinne i samsvar med DIN EN 60715. Monteringsstilling, se bildet.
- Koble den eksterne spenningsforsyningen til tilkoblingsklemme (3). Anbefaling: Bruk hvit-gul tilkoblingsklemme.
- Koble til KNX-linjen med den rød-svarte bussklemmen (2).
- Sett en dekkhette over tilkoblingen KNX/ekstern spenningsforsyning.
- Koble nettverkstilkoblingen til RJ-kontakten (7) med RJ45-pluggen.
- Sett microSD-kortet i kortlesere (8) (IP-router).

### Sette på dekkhetten, bilde 3

En dekkhette må settes på for å beskytte busstilkoblingen mot farlig spenning i tilkoblingsområdet.

- Før bussledningen bakover.
- Trykk på plass dekkhetten over bussklemmen til den festes.

### Ta av dekkhetten, bilde 4

- Trykk på siden på dekkhetten, og trekk den av.

## Oppstart

Laste fysisk adresse og applikasjonsprogramvare

Bruk som	Fysisk adresse
Linjekopler	x.y.0
Områdekobler	x.0.0
Datagrensesnitt	x.y.a
Datalogger/tidsgiver	x.y.b

Igangkjøringsprogramvare fra ETS 4.2.

### IP-router/IP-grensesnitt

- Trykk kort på programmeringsknappen (1) (< 4 sekunder). Programmerings-LED (4) lyser rødt.
- Angi den fysiske adressen.
- Programmerings-LED (4) slukker.
- Merk apparatet med den fysiske adressen.
- Last applikasjonsprogramvare, filtretabeller, parametere ol.

### IP-router som datalogger/tidsgiver

- Trykk lenge på programmeringsknappen (1) (> 4 sekunder). Programmerings-LED (4) lyser gult.
- Angi den fysiske adressen.
- Programmerings-LED (4) slukker.
- Merk apparatet med den fysiske adressen.
- Laste applikasjonsprogramvare og parametere.

## Tekniske data

KNX-medium	TP1
Oppstartsmodus	S-Mode
Nominell spenning KNX	DC 21...30 V SELV
Strømforbruk KNX	type 85 mA
Tilkobling KNX	busstilkoblingsklemme
Ekstern forsyning	
Spenning	DC 24...30 V
Inngangseffekt	2 W (ved DC 24 V)
Tilkobling	Tilkoblingsklemme
IP-kommunikasjon	Ethernet 10/100 BaseT (10/100 Mbit/s)
Tilkobling IP	RJ45-kontakt
Støttede protokoller	ARP, ICMP, IGM-Pv3, DHCP, AutoIP, UDP/IP (Core, Routing, Tunneling, Device Management)
microSD-kort	maks. 32 GByte (SDHC)
Omgivelsestemperatur	0 °C til +45 °C
Lagringstemperatur	-25 °C til +70 °C
Innbyggingsbredde	36 mm (2 TE)

## Garanti

Garantien ytes via faghandel i henhold til de juridiske bestemmelser.

Legg ved en beskrivelse av feilen og lever eller send defekte apparater portofritt til din forhandler (faghandel/installasjonsbedrift/elektrofaghandel). Derfra blir apparatene sendt videre til Gira Service Center.