

Weerstation standaard
Best. nr. : 2150 04

Bedieningshandleiding

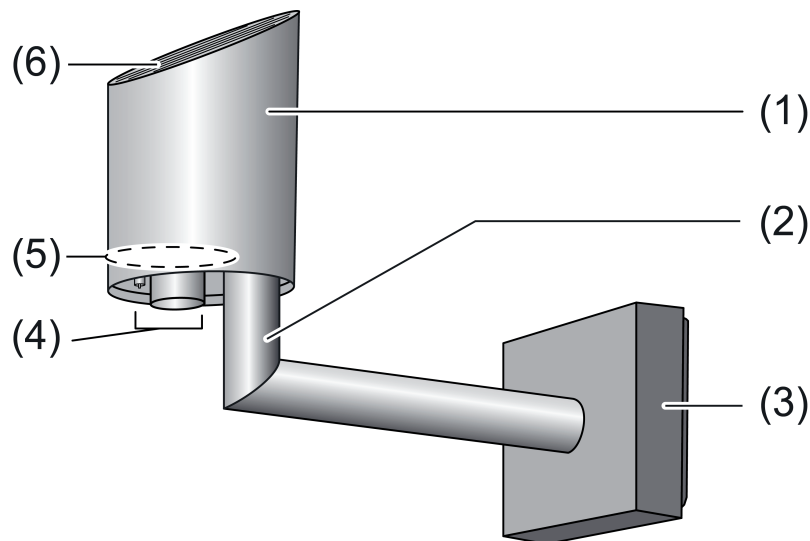
1 Veiligheidsinstructies

De inbouw en montage van elektrische apparaten mag alleen door een elektromonteur worden uitgevoerd.

Als de handleiding niet wordt opgevolgd, kunnen schade aan het apparaat, brand of andere gevaren ontstaan.

Deze handleiding is onderdeel van het product en moet door de eindklant worden bewaard.

2 Constructie apparaat



Afbeelding 1: Aanzicht

- (1) Sensorkop
- (2) Hoekarm
- (3) Klemmenkast
- (4) Temperatuur- en windsensoren
- (5) Licht- en schemeringssensoren
- (6) Regensensor

3 Functie

Systeminformatie

Dit apparaat is een product van het KNX-systeem en voldoet aan de KNX-richtlijnen. Voorwaarde voor een goed begrip is vakkennis opgedaan via KNX-opleidingen.

De functie van het apparaat is softwareafhankelijk. Gedetailleerde informatie over softwareversies en de bijbehorende functionaliteit en de software zelf vindt u in de productdatabase van de leverancier. Planning, installatie en inbedrijfname van het apparaat volgen met behulp van KNX-gecertificeerde software. De productdatabase alsmede de technische beschrijvingen vindt u altijd in de meest actuele versie op onze internetpagina.

Bedoeld gebruik

- Meting en verwerking van weergegevens: windsnelheid, neerslag, schemering, temperatuur en helderheid
- Verticale buitenmontage op gebouwen, bij voorkeur op dak of gevel

Producteigenschappen

- Geïntegreerde KNX-buskoppeling
 - Meetwaarderegistratie en grenswaardebewaking
 - Geïntegreerde verwarming
- i** Gemeten waarden gelden voor de montageplaats. Afwijkingen van andere meteorologische diensten – bijv. door lokale turbulenties of luchtophopingsgebieden – zijn mogelijk.

4 Informatie voor elektromonteurs

4.1 Montage en elektrische aansluiting



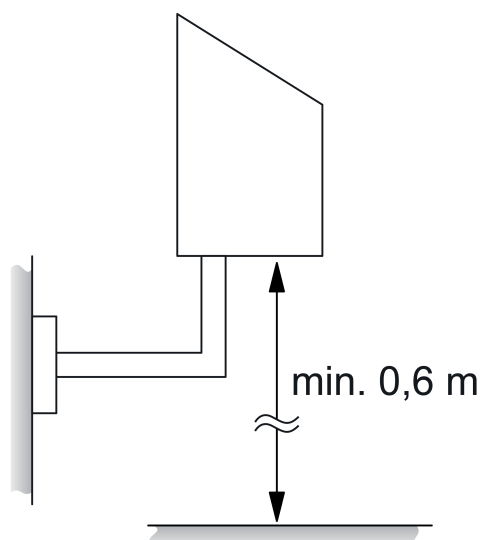
GEVAAR!

Elektrische schok bij het aanraken van onderdelen in de montageomgeving die onder spanning staan.

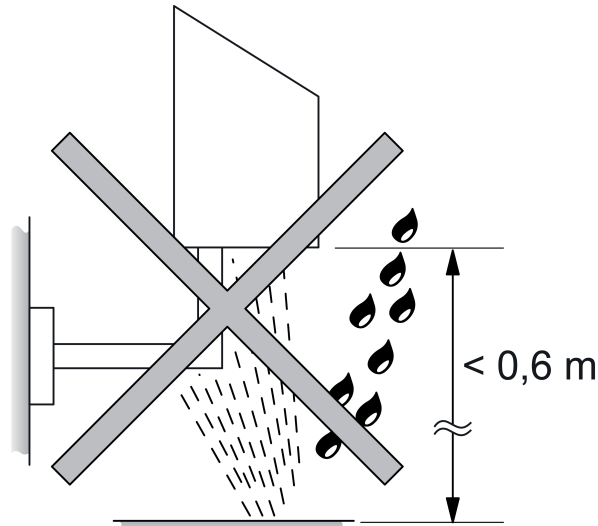
Elektrische schokken kunnen dodelijk letsel tot gevolg hebben.

Voordat werkzaamheden aan het apparaat worden uitgevoerd, moet het worden vrijgeschakeld en moeten spanningvoerende delen in de omgeving worden afgedekt!

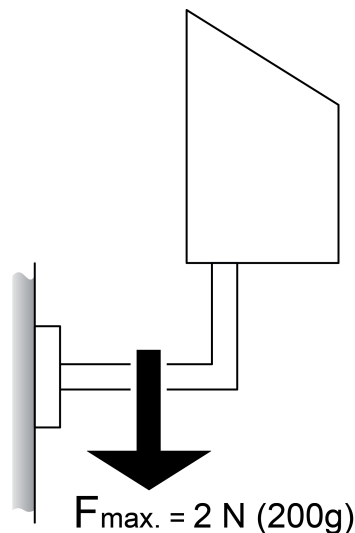
Montageplaats kiezen



Afbeelding 2: Minimumafstand tot oppervlakken



Afbeelding 3: Spuitwater vermijden



Afbeelding 4: Maximale last van de hoekarm

Montageplaats zo kiezen dat het weerstation door plaatselijke obstakels of verduisteringen – bomen, schoorstenen, markiezen in de buurt etc. – niet wordt beïnvloed. Wind, regen en omgevingshelderheid moeten ongestoord door de sensoren kunnen worden gedetecteerd.

Niet onder of naast gedeelten van gebouwen monteren waarvan water op het apparaat kan druppelen.

Montageplaats zo kiezen dat het weerstation voor onderhoudswerkzaamheden toegankelijk is.

Bij vlakke daken het weerstation zoveel mogelijk midden op het dak plaatsen.

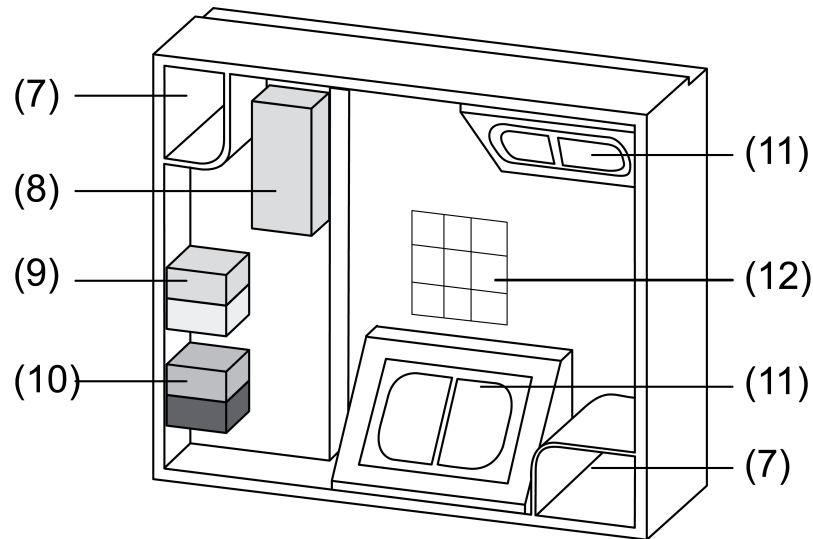
Minimale afstand tot oppervlakken onder het weerstation: 0,6 m (afbeelding 2). Anders kunnen de sensoren aan de onderkant door binnendringend spuitwater beschadigd raken (afbeelding 3).

Door directe zoninstraling, schoorstenen of andere rookgas- of ventilatiesystemen wordt de temperatuurmeting beïnvloed.

Niet in de buurt van radiografische zendinstallaties gebruiken. De functie wordt nadelig beïnvloed

Montage aan de mastbuis met aparte mastbevestiging (zie toebehoren).

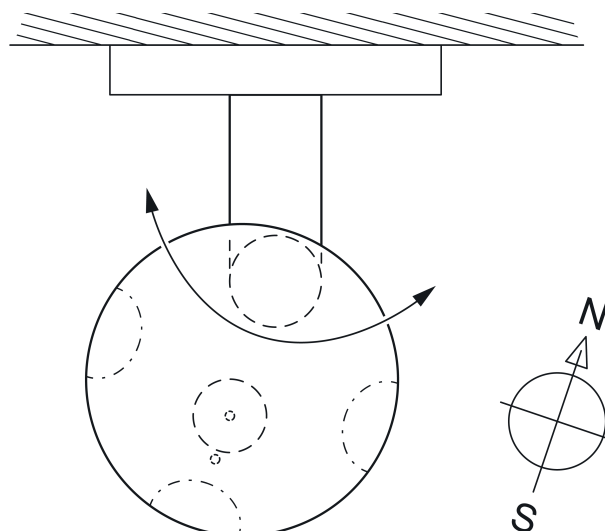
Apparaat monteren en aansluiten



Afbeelding 5: Klemmenkast geopend

- Klemmenkasten openen.
 - Kabels voor voedingsspanning en buverbinding door een van beide kabeldoorvoeren (11) in de klemmenkast (3) leiden.
 - Onderste deel klemmenkast bijv. aan de huismuur, mast bevestigen.
 - Voedingsspanning op aansluitklem (9) aansluiten.
 - KNX-buskabel op aansluitklem (10) aansluiten.
 - Aansluitstekker van de sensorkop (1) op de sensorklem (8) in de klemmenkast (3) aansluiten.
- i** De hoekarm (2) kan bij het sluiten van de klemmenkast breken. De hoekarm niet als hengel gebruiken (afbeelding 4).
- Apparaat van boven op het onderste deel van de klemmenkast plaatsen en onder inklikken.

Apparaat uitrichten



Afbeelding 6: Weerstation uitlijnen

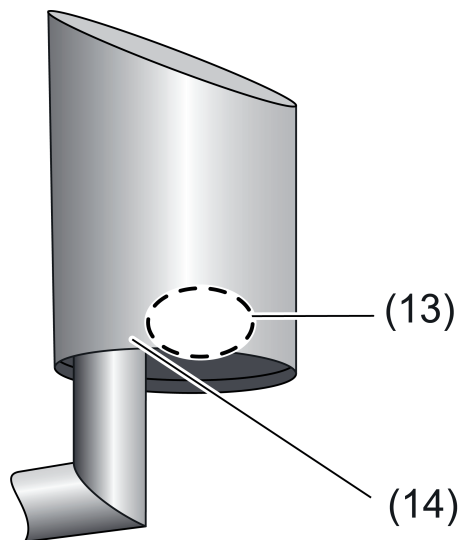
- Sensorkop naar de windstreek of – afhankelijk van de gedetailleerde omstandigheden ter plaatse – volgens geveluitlijning uitlijnen (afbeelding 6).

Apparaat demonteren

- Schroevendraaier in de inkeping aan de onderkant van de klemmenkast plaatsen en het apparaat voorzichtig naar de bovenkant eraf tillen.
- Sensorstekker uit sensorklem (8) verwijderen.

4.2 Inbedrijfname

Apparaat in bedrijf nemen



Afbeelding 7: Positie van programmeer-LED en bladveercontact

- Busspanning inschakelen.
- Voedingsspanning inschakelen.
- Meegeleverde programmeermagneet tegen het geïntegreerde reedcontact (13) houden. De programmeer-LED (14) geeft de programmeertoestand aan door rood op te lichten.
- Fysisch adres toekennen en toepassingssoftware in het apparaat laden.
- Fysische adres op sticker in de klemmenkast (12) en in het deksel van de klemmenkast noteren (afbeelding 5).
Het apparaat is bedrijfsklaar.

5 Bijlage

5.1 Technische gegevens

KNX-medium	TP1
Ingebruiknamemodus	S-modus
Nominale spanning KNX	DC 21 ... 32 V SELV
Opgenomen vermogen KNX	typ. 450 mW
Soort aansluiting KNX	Aansluitklem
Voeding extern	
Nominale spanning	24 V AC/DC SELV
Opgenomen vermogen	typ. 7,5 W
Aansluiting voeding	Aansluitklem
Omgevingscondities	
Omgevingstemperatuur	-20 ... +55 °C (Vrij van ijs en vervuiling)
Opslag-/ transporttemperatuur	-40 ... +70 °C
Behuizing	

Beschermingsgraad	IP 44 (in gebruikspositie)
Beschermingsklasse	III
Afmeting B × H × D	ca. 88 x170 x204 mm (Incl. montagearm)
Gewicht	ca. 240 g
Temperatuursensor	
Meetbereik temperatuur	-20 ... +55 °C
Nauwkeurigheid	± 1 C (Bij windsnelheden > 0,5 m/s)
Windsensor	
Meetbereik wind	0 ... 40 m/s
Nauwkeurigheid	2 m/s
Neerslagsensor	
Meetbereik neerslag	Ja/Nee (Binair)
Gevoeligheid neerslag	Fijne miezerregen
Helderheidssensoren	
Windrichtingen	Oost, zuid, west
Spectraalbereik	700 ... 1050 nm
Meetbereik helderheid	1 ... 110 klx
Nauwkeurigheid	10 % (v. EW)
Schemeringsensor	
Windrichting	Zuid
Spectraalbereik	700 ... 1050 nm
Meetbereik schemering	0 ... 674 lx
Nauwkeurigheid	10 % (v. EW)

5.2 Toebehoren

Voedingseenheid	Best. nr. 1024 00
Aanvullende voedingseenheid	Best. nr. 2570 00
Mastbevestiging voor montage aan vrijstaande masten	Best. nr. 0848 00

5.3 Garantie

De wettelijk vereiste garantie wordt uitgevoerd via de vakhandel.

Een gebrekkig apparaat kunt u met een omschrijving van de fout aan de betreffende verkoper ((elektrotechnische) vakhandel/installatiebedrijf) overhandigen of portvrij opsturen. Deze stuurt het apparaat door naar het Gira Service Center.

Gira
Giersiepen GmbH & Co. KG
 Elektro-Installations-
 Systeme

Industriegebiet Mermbach
 Dahlienstraße
 42477 Radevormwald

Postfach 12 20
 42461 Radevormwald

Deutschland

Tel +49(0)21 95 - 602-0
 Fax +49(0)21 95 - 602-191

www.gira.de
 info@gira.de