



## Manual de instrucciones

### 1 Indicaciones de seguridad



Sólo los operarios cualificados pueden montar y conectar aparatos eléctricos.

Se pueden producir lesiones, incendios o daños materiales. Deberá leerse completamente y tenerse en cuenta el manual de instrucciones.

**Peligro de descarga eléctrica.** Desconectar el aparato antes de proceder a realizar tareas o someter a carga. Tenga en cuenta todos los interruptores de potencia susceptibles de suministrar tensiones peligrosas al aparato o a la carga.

No manejar la pantalla con objetos afilados ni puntiagudos. Se puede dañar la superficie sensible al tacto.

No utilizar objetos afilados para la limpieza. No utilizar ninguna herramienta de limpieza afilada, ni ácidos, ni disolventes orgánicos.

Estas instrucciones forman parte del producto y deben permanecer en manos del consumidor final.

### 2 Estructura del aparato

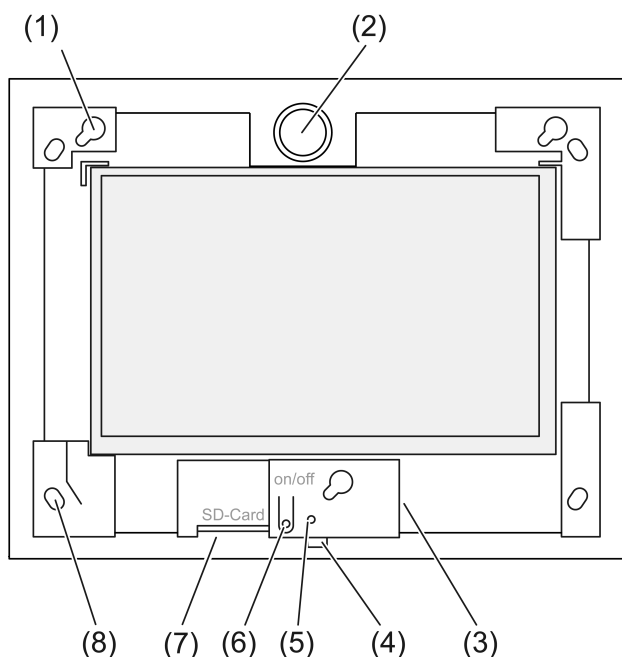


Imagen 1: Vista frontal sin marco de diseño

- (1) Engarces para el marco de diseño
- (2) Altavoz
- (3) Conexión USB
- (4) Micrófono
- (5) LED de estado
- (6) Tecla On/Off
- (7) Ranura para la tarjeta de memoria SD
- (8) Orificios para la fijación a la pared

### 3 Función

#### Uso conforme a lo previsto

- Visualización de los estados del equipo y de información sobre los sistemas de domótica en combinación con el software de Gira (TKS Communicator, QuadClient, HomeServer HS Client).
- Montaje empotrado en interiores en carcasa de montaje Control 9 (véase el capítulo Accesorios), o con marco adaptador en carcasa de montaje para terminal de información.

#### Ejemplos de aplicaciones inadecuadas:

- Utilización en áreas relevantes para la seguridad.
- Utilización en exteriores.
- Utilización en entornos no estacionarios (p. ej. en un yate, una autocaravana, etc.).
- Utilización bajo el efecto de la radiación solar directa.
- Utilización en condiciones del entorno que no se corresponden con las especificaciones en cuanto a temperatura, humedad, polvo, vibraciones, etc.
- Utilización en entornos agresivos, p. ej. piscinas, saunas, etc.
- Utilización fuera de los modos de funcionamiento ajustados en fábrica para el ajuste de la luminosidad (normal, ampliado, presentación).
- Utilización sin el marco de diseño.

**i** Sólo se garantiza un funcionamiento correcto con los productos de software indicados especialmente.

Gira no puede asumir el servicio técnico o prestaciones de garantía para productos de software de otros fabricantes.

#### Características del Producto

- Pantalla gráfica TFT color, 1024x600 píxeles, 16,7 millones de colores.
- Pantalla táctil capacitiva, el manejo se realiza tocando la pantalla directamente con los dedos.
- Sistema operativo Microsoft Windows Embedded POSReady 7.
- Posición de montaje horizontal.
- Sin ventilador, silencioso.
- Altavoz integrado.
- Micrófono integrado.
- Interfaces: en la parte delantera, detrás del marco de diseño: USB, tarjeta de memoria SD.
- Puertos accesibles desde atrás: 2 USB, Ethernet, entrada de audio estéreo, salida de audio estéreo.

#### Sistema operativo

El sistema operativo Microsoft® Windows® Embedded POSReady 7 x86 (32 bit) está basado en Microsoft® Windows® 7 en una versión con espacio optimizado. Todos los componentes necesarios para el funcionamiento de los equipos están preinstalados. Si fuera preciso se pueden instalar otros controladores o programas, como, p. ej., el paquete de software QuadClient de Gira.

**i** El adhesivo de licencia Microsoft® Windows® se encuentra en la parte posterior del equipo.

### 4 Control de funcionamiento

#### Limpieza de la pantalla táctil

La pantalla táctil debe limpiarse regularmente, para garantizar una sensibilidad óptima. La pantalla debe mantenerse libre de cuerpos extraños y de polvo. Para limpiar la pantalla debe utilizarse un paño suave que no deje pelusas. Si fuera necesario, debe humedecerse ligeramente el paño.

- i** No utilizar ninguna herramienta de limpieza afilada, ni ácidos, ni disolventes orgánicos.
- i** No dejar que penetre la humedad en el aparato. No se debe rociar el producto de limpieza directamente sobre la superficie de la pantalla.
- i** No utilizar objetos afilados para la limpieza.

### Desmontaje del marco de diseño

Algunos de los elementos de manejo sólo son accesibles una vez desmontado el marco de diseño.

- Sujetar el marco de diseño por debajo, con las dos manos.
- Desplazar el marco de diseño con cuidado hacia arriba y hacia la derecha.
- Una vez que el marco de diseño ha quedado flojo, retirarlo con cuidado de la pared.

### Montaje del marco de diseño

- i** ¡Tener en cuenta la posición de montaje arriba/abajo! ¡El altavoz podría resultar dañado en caso de manejo incorrecto!
- Colocar el marco de diseño en los engarces (1).
- Desplazar con cuidado el marco de diseño hacia abajo a la izquierda, hasta que quede encajado.

### Conexión y desconexión del equipo

El marco de diseño se encuentra retirado, se puede acceder al pulsador On/Off (6).

- Conexión: pulsar la tecla (6).  
Transcurridos aprox. 2 segundos, el equipo se conecta.
- i** Cada vez que el sistema arranca, el equipo ejecuta un script de comprobación. Esto se visualiza a través de un requerimiento de entrada. Una vez realizada correctamente la comprobación con un texto de aviso verde, la ventana del requerimiento de entrada se cierra automáticamente. En caso de error, el texto del aviso se muestra en rojo. En tal caso, el sistema deberá ser reiniciado.
- Si tras ejecutarse el sistema operativo aparece un mensaje sobre la activación de la protección contra escritura:  
Para proseguir con los trabajos de instalación iniciados que requieren una protección contra escritura desactivada: seleccionar **Abbruch** .  
Para operar el equipo con los paquetes de software instalados: seleccionar **OK** .
- Desconexión: seleccionar el comando "Apagar" del menú de inicio.
- Activar el modo de espera del equipo: pulsar el pulsador (6).
- i** Tras realizar el ajuste correspondiente también puede realizarse la desconexión a través del pulsador (6).
- i** Si el equipo se encuentra en el modo de espera, la funcionalidad se reactivará inmediatamente al tocar la pantalla táctil. Tras la activación desde el modo de espera debe introducirse la contraseña.
- i** Por defecto, al encenderse, el equipo inicia una sesión automáticamente con el nombre de usuario **Control** y con la contraseña **gira** .

### Reiniciar el equipo

Si el equipo se bloquea, éste se puede apagar de forma definida y desconectarse.

- i** ¡Atención! Tras un reinicio ("reset") se pierden todos los datos no guardados. En un caso extremo podrían verse afectados los datos de configuración, siendo necesaria la restauración del sistema.

El marco de diseño se encuentra retirado, se puede acceder al pulsador On/Off (6).

- Mantener pulsada la tecla (6) durante aprox. 10 segundos.  
Transcurridos aprox. 10 segundos, el equipo se desconecta.

## Manejo mediante gestos

El equipo se maneja tocando la superficie de la pantalla con el dedo, el cual controla el puntero del ratón en la pantalla.

**i** No manejar la pantalla con objetos afilados ni puntiagudos.

Para el manejo se emplean gestos estándar de Windows 7:

- Clic de ratón izquierdo: pulsación.
- Doble clic izquierdo: doble pulsación.
- Arrastrar/seleccionar con el ratón: arrastrar con el dedo hacia la izquierda o hacia la derecha.
- Clic de ratón derecho: para realizar un clic derecho, tocar el elemento con un dedo y pulsar con otro dedo.

De forma alternativa puede tocar el elemento durante más de 3 segundos. Según el software instalado, este gesto podría estar desactivado para evitar conflictos con otras funciones (p. ej. regulación de intensidad de luz).

La introducción de texto puede realizarse con el teclado de pantalla de Windows. Éste puede mostrarse directamente al tocar un campo de entrada.

La función "Gira-Cursor" optimiza el manejo del equipo para pulsaciones de pantalla prolongadas, p. ej. para regular la luz o desplazar la persiana.

La función "cursor Gira" se activa del siguiente modo:

- Pulsar dos veces el icono "cursor Gira".

La función "cursor Gira" se activa.

El equipo se reinicia.

La función "cursor Gira" está activada.

**i** Se puede conmutar libremente entre las funciones "cursor estándar" y "cursor Gira". La función "cursor Gira" está activada de fábrica.

**i** Al puerto USB se pueden conectar otros equipos para el manejo, como un teclado o un ratón.

## Ajuste de la luminosidad de la pantalla

El ajuste de la luminosidad de la pantalla puede realizarse a través del icono 3 en el área de información de la barra de tareas de Windows.

**i** La representación del icono 3 puede activarse manualmente, si no se muestra en el área de información de la barra de tareas (véase capítulo Puesta en funcionamiento ▶ Página 10).

Junto a la posibilidad de ajuste de la luminosidad con el regulador de desplazamiento en el escritorio, el equipo dispone de tres modos de funcionamiento para la luminosidad. El modo de funcionamiento activo se muestra mediante un símbolo de verificación.

- Modo de funcionamiento normal:  
En el modo de funcionamiento normal aparece el símbolo de una llave inglesa en la parte superior izquierda. Tocando o pulsando el símbolo se accede a un submenú, en el cual pueden ajustarse individualmente los tiempos de atenuación y desconexión. El tiempo de atenuación es una parte del tiempo de desconexión. Según la posición del regulador de desplazamiento en la escala pueden ajustarse los siguientes valores y confirmarse con OK.

Tiempo de atenuación	Tiempo de desconexión
3 minutos	15 minutos
2 minutos	10 minutos
1 minutos	5 minutos
30 segundos	3 minutos

Tiempo de atenuación	Tiempo de desconexión
20 segundos	2 minutos
15 segundos	1 minuto
10 segundos	30 segundos
5 segundos	15 segundos

- Modo de funcionamiento ampliado:  
La pantalla se oscurece automáticamente al cabo de 3 minutos. La pantalla no se desconecta.
- Modo de funcionamiento Presentación:  
La pantalla no se oscurece o desconecta automáticamente. La luminosidad se adapta de forma que se puede seleccionar como máximo un 50% de luminosidad.

### Archivo de protección de escritura

El equipo dispone de una unidad de memoria M.2-SSD como unidad de almacenamiento masivo. Para evitar que se modifique la configuración por error, la unidad está protegida contra escritura. Si se intenta escribir en la zona protegida, los datos se guardan en una unidad virtual. Los cambios que se realicen en estos datos se muestran en la carpeta, pero sólo están disponibles si se reinicia el equipo. En caso de desconexión o corte de corriente, se restablecen los datos anteriores.

Los datos de usuario y los datos de programa específicos del usuario no están sujetos a la protección de escritura y se aplican en todos los casos.

El filtro de escritura debe desactivarse,

- si se crean carpetas que vayan a estar disponibles tras un reinicio
- cuando se instalen programas nuevos.

Al activarse o desactivarse el filtro de escritura debe reiniciarse a continuación el sistema.

- i** Nota: si la protección contra escritura no se configura de forma correcta, en caso de error, el software instalado o el sistema operativo podrían resultar dañados.

## 5 Información para los operarios cualificados eléctricamente

### 5.1 Montaje y conexión



#### ¡PELIGRO!

Peligro de descarga eléctrica por contacto con piezas conductoras de corriente.

Las descargas eléctricas pueden provocar la muerte.

Antes de trabajar en el aparato o en la carga, desconectar todos los interruptores de línea. ¡Cubrir todas las piezas bajo tensión que se encuentren en el entorno!

#### Montaje del equipo en la carcasa

- i** ¡Evitar la formación de líquido de condensación causado por la condensación de humedad! Antes de conectar la tensión de la red hay que asegurarse de que el equipo se encuentre a la temperatura ambiente.

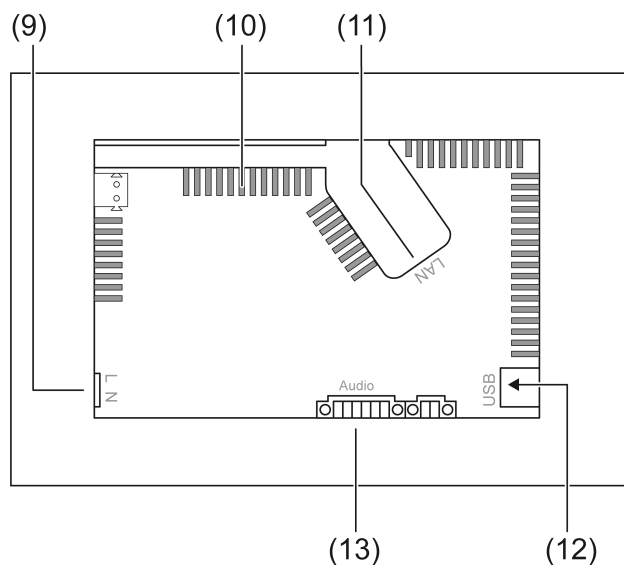


Imagen 2: Parte trasera – conexiones y rendijas de ventilación

- (9) Conexión de red
- (10) Orificios de ventilación
- (11) Conexión Ethernet
- (12) 2 conexiones USB-2.0
- (13) Conexión para entrada y salida de audio

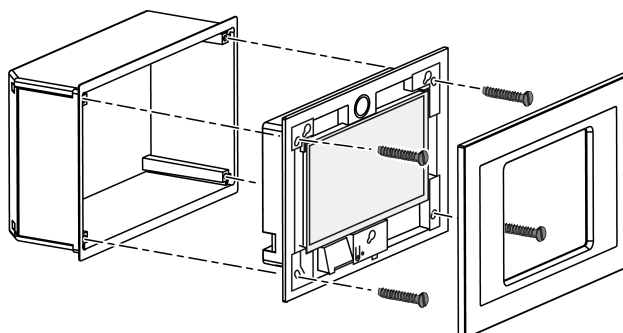


Imagen 3: Montaje en carcasa

- i** Recomendación: para una lectura cómoda móntese a la altura de los ojos. Para el montaje, utilizar la carcasa de montaje Control 9 (Imagen 3).
- i** Para montaje en carcasa para terminal de información: utilizar el marco adaptador.

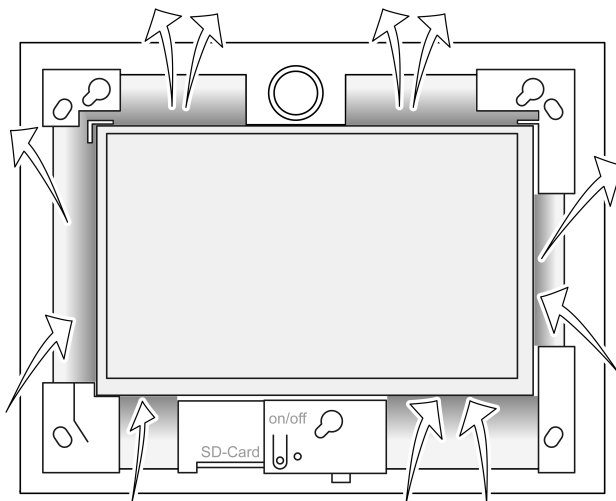


Imagen 4: Orificios de ventilación de la parte delantera

Procurar que haya una refrigeración suficiente. No deben cubrirse los orificios de ventilación de la parte trasera y delantera de la carcasa (Imagen 4).

- i** Evitar la entrada de cuerpos extraños a través de las rendijas de ventilación.
  - Instalar los cables de conexión por los orificios de la carcasa previstos para ello.
  - Montar la carcasa en la pared correctamente. Ténganse en cuenta las indicaciones **OBEN TOP** y **UNTEN BOTTOM**.
- i** Ténganse en cuenta las instrucciones de montaje de la carcasa.
  - En función del requerimiento, conectar el equipo a Ethernet, equipos de audio y tensión de alimentación.
  - Montar el aparato en la carcasa. Utilizar los tornillos incluidos.
  - Colocar el marco de diseño correctamente en los engarces previstos y fijarlo hacia abajo y hacia la izquierda mediante presión.

### Conexión del equipo a Ethernet

Utilizar la conexión Ethernet (11), para realizar la conexión a la red IP, conjuntamente con la clavija adaptadora y el cable adaptador de Ethernet incluidos.

Se debe prestar atención a la correcta disposición de los colores de los conductores, EIA/TIA-568-A o B. Consúltese a este respecto la documentación de los componentes de red instalados y del Router.

- i** La conexión Ethernet al aparato se debe realizar según el estándar EIA/TIA-568-B.
  - Conectar el cable de Ethernet a la clavija adaptadora. Para ello, pelar la cubierta del cable dejando a la luz los conductores sin quitarles su aislamiento y colocar estos en la tapa de la clavija adaptadora. Recortar los conductores que sobresalgan y desplazar correctamente la tapa sobre la clavija (Imagen 5).
  - Conectar el cable adaptador de Ethernet en la borna (11) y conectarlo en la clavija adaptadora.

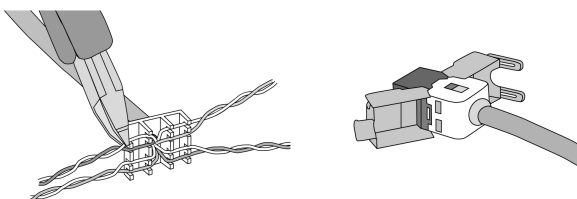


Imagen 5: Conexión de la clavija adaptadora al cable de Ethernet

### Conexión de equipos de audio

- Conectar los equipos de audio a la borna (13) (Imagen 6).

## Audio

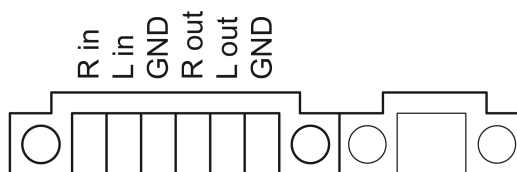


Imagen 6: Asignación de terminales de las conexiones de audio

Leyenda	Función
Audio R in	Entrada de señal de audio derecha
Audio L in	Entrada de señal de audio izquierda
Audio GND	Entradas de audio GND
Audio R out	Salida de señal de audio derecha
Audio L out	Salida de señal de audio izquierda
Audio GND	Salidas de audio GND

Tabla: asignación de terminales de las conexiones de audio

### Conexión del equipo a la tensión de alimentación



#### ¡PELIGRO!

Peligro de descarga eléctrica por contacto con piezas conductoras de corriente! La tensión de alimentación y la baja tensión se encuentran en la misma carcasa. En caso de fallo, también pueden conducir corriente otros componentes conectados.

Las descargas eléctricas pueden provocar la muerte.

Los hilos de la tensión de alimentación deben revestirse siempre con los tubos flexibles que se adjuntan.

Tender los cables de forma que los hilos de baja tensión queden protegidos de la baja tensión.

- Revestir la longitud correspondiente del cable de alimentación con el tubo flexible adjunto.
- Colocar el tubo flexible adjunto sobre los hilos de la tensión de alimentación L y N.
- Conectar la tensión de alimentación L y N a la borna (9).

## 5.2 Puesta en funcionamiento

### Primer encendido

Tras el primer encendido pueden realizarse ajustes, p. ej. del idioma de la pantalla y la configuración de la red.

El equipo puede gestionar un máximo de cinco idiomas. En el escritorio se encuentran preinstalados iconos para la activación rápida de los idiomas inglés, francés, neerlandés y alemán. La memoria de restauración contiene paquetes de idioma adicionales que pueden instalarse a través del control de sistema Windows.

- i** Con la utilización del sistema operativo se aceptan las condiciones de la licencia. Las condiciones de la licencia pueden consultarse en el escritorio.

Para la primera conexión se recomienda proceder de la siguiente manera:

- Conectar el dispositivo.



Una vez ejecutado el sistema operativo se muestra el aviso de activación de la protección contra escritura:

"Der Schreibschutz wird aktiviert. Anschließend wird das System neu gestartet." La protección contra escritura se activa automáticamente al cabo de 60 segundos.

Si deben realizarse ajustes:

- Impedir la activación de la protección contra escritura con **Abbruch**.
- Activar el idioma inglés, francés, neerlandés o alemán con el icono preinstalado. El equipo da de baja al usuario actual.
- Darse de alta nuevamente en el equipo con el nombre de usuario **Control** y la contraseña **gira**.
- Impedir eventualmente la activación de la protección contra escritura con **Abbruch**.
- Según el requerimiento, realizar los ajustes e instalaciones adicionales.
- Activar la protección de escritura.

### Protección contra escritura

Símbolo en el área informativa de la barra de tareas de Windows

- ı Protección contra escritura activa
- ı Protección contra escritura no activa

### Activar la protección contra escritura

- Hacer clic con el dedo en el símbolo ı en la barra de tareas.
  - Pulsar **OK**.
- Reinicio automático en 10 segundos. Windows se cierra y reinicia.  
La protección contra escritura se encuentra activada.

### Desactivar la protección contra escritura

- Hacer clic con el dedo en el símbolo ı en la barra de tareas.
  - Pulsar **OK**.
- Reinicio automático en 10 segundos. Windows se cierra y reinicia.  
Tras el reinicio se muestra el mensaje  
"Se activa la protección contra escritura. A continuación se reinicia el sistema."
- i** Hacer clic en "Cancelar" antes de que transcurran 60 segundos, de lo contrario se activará de nuevo la protección contra escritura.  
La protección contra escritura se encuentra desactivada.

### Indicaciones sobre la instalación de software

- i** La protección contra escritura debe desactivarse durante el tiempo que dure la instalación del software.
- i** El espacio realmente disponible en este equipo se muestra si la protección contra escritura está desactivada y se ha reiniciado el equipo.
- i** Para obtener indicaciones detalladas sobre la instalación de los paquetes de software Gira, utilice los manuales en el área de descargas que encontrará en [www.gira.de](http://www.gira.de).
- i** Asegúrese de disponer de las licencias necesarias para cada software instalado.

### Instalación del paquete de software Gira

Puede encontrar los paquetes de software Gira (p. ej. TKS-IP-Gateway) en el área de descargas de Gira. Tras la descarga, copiar el software a una memoria USB.

- Desactivar la protección de escritura.
- Copiar el archivo de instalación a **Control 9 Client 2** y ejecutarlo en dicha ubicación localmente.
- Para continuar con la instalación, siga las instrucciones del software de instalación.

- Realizar los ajustes necesarios. Por ejemplo:  
Indicar en el TKS-Communicator la dirección IP de la pasarela TKS-IP.  
Montar el marco de diseño para iniciar el asistente de audio si se requiere y seguir las instrucciones.  
En el QuadClient abrir editor Config, introducir la dirección IP del HomeServer y seleccionar el diseño deseado.
- Arrancar el programa instalado.

Según sea la configuración del firewall, la primera ejecución del programa puede dar lugar a una advertencia de seguridad.

- Confirmar la advertencia de seguridad con "No continuar bloqueando" y "Autorizar acceso".
- Finalizar todos los programas.
- Activar la protección de escritura.

### Restauración del sistema operativo

Si el Gira Control 9 Client 2 dejase de cargar correctamente el sistema operativo instalado, el sistema operativo podría estar gravemente dañado. En este caso puede reinstalarse el sistema operativo.

- i** La restauración del sistema operativo configura el equipo y el sistema operativo con los parámetros originales.  
¡Todos los datos de proyectos existentes, datos personales y paquetes de software instalados se borrarán!

Requisitos:

La ranura para la tarjeta SD (3) se encuentra vacía.

Memoria de restauración USB a partir de la versión I04 (véase Accesorios)

Teclado con conexión USB

Opcional: hub USB

Opcional: ratón USB

- Desconectar el aparato.
- Conectar el teclado y memoria de restauración USB a través de un hub USB.  
Alternativa: conectar la memoria de restauración USB a la conexión USB delantera y el teclado a la conexión USB trasera.
- Conectar el dispositivo.
- En cuanto se muestre el logotipo Gira durante el autotest, pulsar la tecla F10 del teclado.
- Seleccionar en el menú **Please select boot device** la entrada **USB Recovery-Stick** y confirmar con la tecla de introducción.

- i** La entrada mostrada en el menú de instalación puede variar en función de la memoria de restauración USB empleada.

Se inicia la restauración del sistema.

- i** No se debe cancelar la restauración del sistema. No desconecte el dispositivo durante este tiempo.
- Antes de comenzar la restauración del sistema se realiza otra vez una consulta de seguridad. Responder el aviso **Do you want to continue** con Y.  
Se reinstala el sistema operativo. Esta operación puede durar aprox. 20 - 30 minutos.  
Al finalizar la restauración del sistema se muestra el aviso **Recovery successfully finished**.
- Retirar la memoria de restauración USB.
- Introducir con el teclado el comando **exit** y confirmar con la tecla de entrada.

Al arrancar de nuevo se reinicializa el equipo. Esta operación puede durar varios minutos.

- i** La representación de los iconos 3 y ı puede activarse manualmente, si no se muestran en el área de información de la barra de tareas.

La representación de los iconos 3 y 4 se activa del siguiente modo:

- Abrir "Control del sistema".
- Hacer clic en "Representación y ajuste".
- Hacer clic en "Barra de tareas y menú de inicio".
- Hacer clic en "Símbolos en la barra de tareas".
- Ajustar "TraybarClient" a "Mostrar símbolo y mensaje".  
El programa "TraybarClient" se encuentra activado.
- Ajustar "Flashmanager" a "Mostrar símbolo y mensaje".  
El programa "Flashmanager" se encuentra activado.

Los iconos 3 y 4 se muestran en el área de información de la barra de tareas.

### Adaptación necesaria de la instalación del QuadClient, relevante para versiones del QuadClient $\leq 4.5$

Para poder utilizar todas las funciones del QuadClient, debe realizarse una adaptación de la instalación para versiones del QuadClient  $\leq 4.5$ .

Para ello debe sustituirse el fichero "hs\_client\_net.exe.config" en su ruta de instalación.

Instrucción de trabajo:

- Copiar el fichero "hs\_client\_net.exe.config" de la carpeta "C:\Servicing\QCReadmeControl9.2\".
- Cambiar a la ruta "C:\Users\Control\Documents\Gira\HS+FSExperte4.5\QuadClient\DE" (Ruta de ejemplo para una instalación alemana del QuadClient 4.5.).
- Mover el fichero "hs\_client\_net.exe.config" a la ruta de instalación estándar y reemplazar.

**i** La adaptación no es necesaria para versiones QuadClient  $> 4.5$ .

### Adaptación necesaria para usar la visualización libre

Para representar la visualización libre es necesario el diseño correspondiente, adaptado a la resolución del Gira Control 9 Client 2, en el HS Experten.

Encontrará instrucciones detalladas y el fichero de diseño necesario en el área de descargas de Gira.

**i** Esta operación requiere derechos de administrador.

## 6 Datos técnicos

### Alimentación

Tensión nominal	AC 110 ... 230 V ~
Frecuencia de la red	50 / 60 Hz
Fusible para corrientes débiles	Littelfuse/Wickmann 372 1160 T 1,6 L 250
Potencia en espera (standby)	máx. 1 W
Consumo de potencia	máx. 20 W
Consumo de potencia	máx. 8 W (display desconectado)

### Condiciones ambientales

Temperatura ambiente	0 ... +40 °C
Temperatura de almacenamiento/ transporte	-10 ... +70 °C

Humedad relativa	10 ... 85 % (sin formación de rocío)
Clase de protección	II (tras montaje)
Grado de protección (tras montaje, con marco de diseño)	IP20

<b>Sistema</b>	
Tipo de procesador	Intel® Atom™ E3825 dual-core
Ciclo de reloj del procesador	1,33 GHz
Caché L2	1 MB
Memoria masiva	16 GB M.2
Memoria de trabajo	RAM de 2 GB
Controlador de audio	Conexant CX 20709
<b>Indicación</b>	
Tipo	TFT 22,9 cm [9"], WVGA
Resolución	1024×600 píxeles
Número de colores	16,7 millones
Ángulo de visibilidad	± 85°
Pantalla táctil	capacitivo
<b>Conexiones</b>	
Entrada de audio	Line-in, estéreo
Entrada de audio	Line-in, estéreo
Tarjeta de memoria	SDHC, máx. 32 GB
<b>USB</b>	
Versión USB	1.1/2.0
Conexión	3× tipo A(2x atrás, 1x delante)
<b>Red</b>	
Tipo	Ethernet de 10/100 MBit/s
Conexión LAN	conector hembra RJ45 8/4 polos
<b>Dimensiones</b>	
Dimensión An×Al×Pr	268×220×65 mm (sin marco de diseño)
Dimensiones ANxAL	195×118 mm
Dimensiones de la diagonal	22,9 cm

## 7 Conformidad

Datos según el reglamento UE 617/2013

Tipo de producto	Desktop-Thin-Client
Fabricante	Gira Giersiepen GmbH Dahlienstraße Radevormwald
N.º modelo	GIRA Control 9 Client 2
Año de fabricación	Modelo 2017
Eficiencia de la fuente del alimentador interno	Eficiencia 83,0% al 20% de la carga nominal de 20 W Eficiencia 85,4% al 50% de la carga nominal de 20 W Eficiencia 85,4% al 100% de la carga nominal de 20 W

Parámetros de prueba	Tensión de prueba 230V/50Hz Coeficiente de distorsión de la tensión de prueba 1,6 % Medidor de potencia Zimmer LMG95 Medición de potencia con corriente auténtica Alimentador operado independientemente con carga electrónica GOSSEN METRAWATT 150R30 FLUKE 179 instrumento de medición para ajustar la corriente bajo carga
Potencia máxima	$P_{\text{máx}} = 19,6 \text{ W}$
Potencia en circuito abierto	$P_{\text{idle}} = 16,6 \text{ W}$
Potencia en reposo	$P_{\text{sleep}} = 0,93 \text{ W}$
Potencia en estado de desconexión	$P_{\text{off}} = 0,73 \text{ W}$
Nivel de ruido	< 6 dB(A)
Procedimiento de medición	Tensión de prueba 230V Coeficiente de distorsión de la tensión de prueba 1,6 % Medidor de potencia Zimmer LMG95 Medición de potencia con corriente auténtica

## 8 Accesorios

Marco de diseño para Control 9	N.º de pedido 2057 ..
Carcasa de montaje/caja empotrada para Control 9	N.º de pedido 2082 00
Carcasa de montaje	N.º de pedido 0639 00
Marco adaptador	N.º de pedido 2081 00
Memoria USB para Gira Control 9	N.º de pedido 2085 00

## 9 Garantía

La garantía es efectiva dentro del marco las disposiciones legales a través de un establecimiento especializado. Entregue o envíe el dispositivo defectuoso libre de franqueo con una descripción del problema a su distribuidor correspondiente (establecimiento especializado/empresa de instalación/establecimiento especializado en electricidad). Éste se encargará de enviar los dispositivos al Gira Service Center.

**Gira**  
**Giersiepen GmbH & Co. KG**  
Elektro-Installations-  
Systeme

Industriegebiet Mermbach  
Dahlienstraße  
42477 Radevormwald

Postfach 12 20  
42461 Radevormwald

Deutschland

Tel +49(0)21 95 - 602-0  
Fax +49(0)21 95 - 602-191

[www.gira.de](http://www.gira.de)  
[info@gira.de](mailto:info@gira.de)