

Ⓝ Montage- en bedieningshandleiding

Gira Control 19 Client 2
2068 00

GIRA

Inhoudsopgave

Veiligheidsaanwijzingen	5
Opbouw van het apparaat	5
Functie	7
Bedoeld gebruik	7
Producteigenschappen	7
Besturingssysteem Windows Embedded Standard 7 64 bit	7
Bediening	8
Reiniging van het touchscreen	8
Designafdekraam verwijderen	8
Designafdekraam aanbrengen	8
Inschakelen	8
Resetten	9
Aanraakgevoelig oppervlak	9
Grafische bedieningsinterface	9
Lichtsterkte van het display instellen	9
Schrijfbeveiliging van de harde schijf	10
Informatie voor de installateur	11
Montage en elektrische aansluiting	11
Apparaat aansluiten en monteren	11
AC 230 V montage	11
Aanbrengen van aarding bij de inbouwdoos van de Gira/Pro-face ServerClient 15	12
Montage en elektrische aansluiting	12
Inbedrijfstelling	13
Touchscreen kalibreren	13
Linearisatie uitvoeren	13
Tekentest uitvoeren	13
Control 19 - Instructies bij de software-installatie	14
Schrijfbeveiliging	14
Schrijfbeveiliging deactiveren	14
Schrijfbeveiliging activeren	14
Cursor in-/uitschakelen	14
DCS-Communicator installeren	15
QuadClient installeren	15
Herstellen van het besturingssysteem	16
Stappenoverzicht bij het herstellen van het besturingssysteem	17
Technische gegevens	18
Accessoires	19
Garantie	19
Afvoer	19

Veiligheidsaanwijzingen

Inbouw en montage van elektrische apparaten mogen uitsluitend worden uitgevoerd door een elektrotechnicus.

Wanneer de handleiding niet in acht wordt genomen, kunnen schade aan het apparaat, brand of andere gevaren ontstaan.

Gevaar door een elektrische schok. Schakel het apparaat spanningsloos voor aanvang van werkzaamheden. Controleer daarbij alle zekeringautomaten die gevaarlijke spanningen aan het apparaat leveren.

Bedien het apparaat niet met scherpe of spitse voorwerpen. Het aanraakgevoelige oppervlak kan daardoor beschadigen.

Gebruik voor het reinigen geen scherpe voorwerpen, zuren of organische oplosmiddelen. Het apparaat kan daardoor beschadigen.

Deze handleiding maakt deel uit van het product en moet aan de eindgebruiker worden overhandigd.

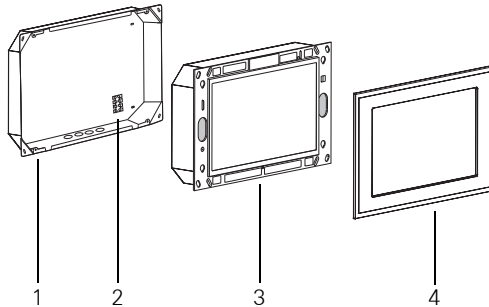


Let op! Houd rekening met de klimatologische omstandigheden op de montagelocatie.

Voordat het gemonteerde apparaat ingeschakeld wordt, moet het apparaat zich aan de klimatologische omstandigheden hebben aangepast.

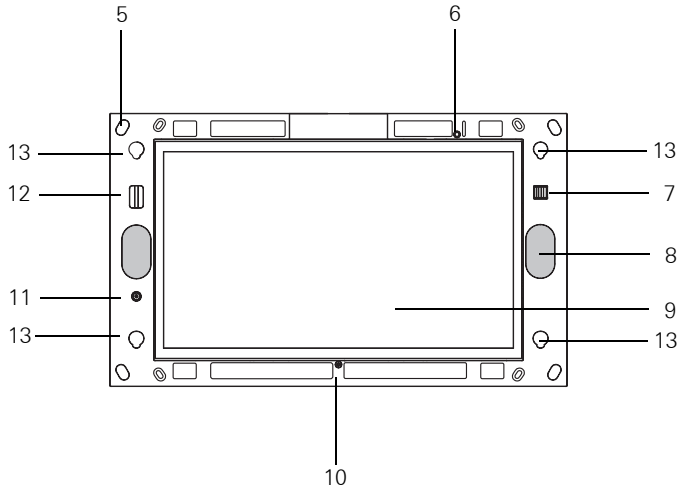
Temperatuur- en luchtvochtigheidsverschillen kunnen apparaatschade tot gevolg hebben.

Opbouw van het apparaat

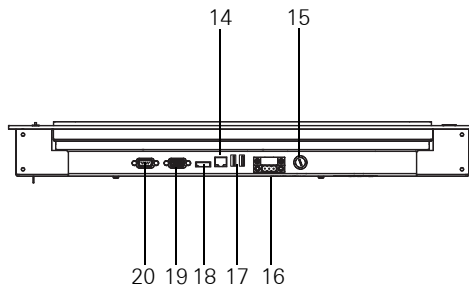


Afbeelding 1: Inbouwdoos, Control 19 Client 2 en designafdekraam

- | | | | |
|---|--------------|---|---------------------|
| 1 | Inbouwdoos | 3 | Control 19 Client 2 |
| 2 | Aansluitklem | 4 | Designafdekraam |



Afbeelding 2: De voorkant van de Control 19 Client 2 zonder designafdekraam



Afbeelding 3: De aansluitingen aan de onderkant van de Gira Control 19 Client 2

- | | | | |
|----|---------------------------------|----|--------------------------------------|
| 5 | Bevestigingsgaten | 13 | Bevestiging voor het designafdekraam |
| 6 | Status-LED | 14 | Netwerkaansluiting RJ45 |
| 7 | 2 x USB 2.0 (service-interface) | 15 | Zekering |
| 8 | Luidspreker | 16 | Aansluiting AC 230 V |
| 9 | Touchscreenoppervlak | 17 | 2 x USB 2.0 (service-interface) |
| 10 | Microfoon | 18 | Display-poort |
| 11 | Aan/uit-knop | 19 | VGA-aansluiting sub-D |
| 12 | SD Card Reader SDHC | 20 | RS 232 |

Functie

Beoogd gebruik

- Visualisatie van gebouwinformatie in combinatie met Gira software (DCS-Communicator, QuadClient, HS-Client en HS-Plugin-Client).
Een goede werking is uitsluitend gegarandeerd met deze softwareproducten.
Gira kan geen service of garantie verlenen voor softwareproducten van andere fabrikanten.
- Inbouwmontage binnenshuis in inbouwdoos (best.nr.: 2076 00).

Toepassingen die niet met het bedoelde gebruik overeenstemmen:

- Gebruik in veiligheidskritische gebieden.
- Buitengebruik.
- Gebruik in een mobiele omgeving (bijv. op een jacht, in een caravan enz.).
- Gebruik bij blootstelling aan direct zonnelicht.
- Gebruik onder omgevingsomstandigheden die niet met de specificaties met betrekking tot temperatuur, vochtigheid, stof, trillingen etc. overeenstemmen.
- Gebruik zonder dat de in de fabriek ingestelde bedrijfsstanden voor de lichtsterkte-instelling (normaal, geavanceerd, presentatie) actief zijn.
- Gebruik zonder designafdekraam.

Producteigenschappen

- Geïntegreerde desktopcomputer in de categorie B volgens verordeningnr. 617/2013 (EU).
- Achtergrondverlichting d.m.v. leds, kleurendisplay, WXGA 1366 × 768 pixels, 16,7 miljoen kleuren.
- Touchscreen, bediening door aanraking van het display.
- Betriebssystem Windows® Embedded Standard 7, 64 bit.
- Voeding AC 230 V AC.
- Inbouwstand horizontaal in de wand.
- Geïntegreerde luidspreker en microfoon.

Betriebssystem Windows® Embedded Standard 7 64 bit

Het besturingssysteem is gebaseerd op Microsoft® Windows® Embedded Standard 7, 64 bit in een slanke versie. Alle componenten die voor de werking van het apparaat nodig zijn, zijn voorgeïnstalleerd. Overige stuurprogramma's en applicaties, bijv. het Gira softwarepakket QuadClient of DCS-Communicator, kunnen zo nodig alsnog achteraf worden geïnstalleerd.



Aanwijzing bij het licentielabel Microsoft® Windows®

Het label Microsoft® Windows® is op de achterzijde van het apparaat aangebracht (aan de kant die naar de wand wijst).

Reiniging van het touchscreen

Het touchscreen moet regelmatig worden schoongemaakt voor een optimale aanraakgevoeligheid. Houd het display vrij van vreemde voorwerpen en stof. Voor de reiniging van het display moet een lichtjes bevochtigde microvezeldoek worden gebruikt.



Let op

- Gebruik geen schurende reinigingsmiddelen, zuren of organische oplosmiddelen.
- Laat geen vocht in het apparaat binnendringen. Spuit het reinigingsmiddel niet rechtstreeks op het display.
- Gebruik voor het reinigen geen scherpe voorwerpen.

Designafdekraam verwijderen

Bepaalde bedieningselementen zijn pas toegankelijk wanneer het designafdekraam is verwijderd (afbeelding 1 en afbeelding 2).

- Pak het designafdekraam (4) met twee handen aan de zijkanten vast.
- Schuif het designafdekraam voorzichtig omhoog.
- Haal het designafdekraam voorzichtig naar voren zodra het los komt van de montagebevestigingen (13).

Designafdekraam aanbrengen

- Plaats het designafdekraam in de montagebevestigingen (13).
- Schuif het designafdekraam voorzichtig omlaag.

Inschakelen

Het designafdekraam (4) is verwijderd en de aan/uit-knop (11) is toegankelijk (afbeelding 1 en afbeelding 2).

- Inschakelen: druk op de aan/uit-knop (11).
Het besturingssysteem wordt opgestart.
- Uitschakelen: Druk kort op de aan/uit-knop (11).
of
- Druk op de schermknop "Start" en selecteer in het startmenu het commando "Uitschakelen".
Het besturingssysteem sluit af en schakelt het apparaat uit.



Let op

Bij levering meldt het apparaat zich automatisch aan met gebruikersnaam **Control** en wachtwoord **Gira**. In het besturingssysteem kunnen op elk moment andere gebruikers worden toegevoegd en de instellingen worden gewijzigd.

Bediening

Resetten

Wanneer de Control 19 niet meer kan worden bediend, bijv. na het vastlopen van een programma, kan het apparaat worden gereset en uitgeschakeld. Hierbij gaan alle niet opgeslagen gegevens verloren.

Het designafdekraam (4) wordt verwijderd en de aan/uit-knop (11) is nu toegankelijk.

- Houd de aan/uit-knop (11) ca. 5 seconden ingedrukt.
Na ca. 5 seconden schakelt het apparaat uit.

Aanraakgevoelig oppervlak

Het display is voorzien van een aanraakgevoelig oppervlak, touchscreen genoemd. De Control 19 wordt bediend door het displayoppervlak aan te raken met de vinger of met een speciale stylus (niet bij levering inbegrepen).



Let op

Bedien het display niet met scherpe of spitse voorwerpen.

Grafische bedieningsinterface

Bediening gaat met een muisaanwijzer, die de bewegingen op het touchscreen volgt. Een korte aanraking van het display wordt geïnterpreteerd als een muisklik. Een rechter muisklik wordt uitgevoerd door het touch-oppervlak lang aan te raken (ca. 3 seconden). Tekst kan worden ingevoerd met behulp van het Windows displaytoetsenbord.


Bij levering zijn op het Bureaublad programma's voorgeïnstalleerd. Deze zijn bedoeld voor het uit-/inschakelen van de muisaanwijzer of het kalibreren van het touchscreen.



Instructie bij de USB-interface (service-interface)

Op de USB-interface kunnen tijdelijk bedieningsapparaten zoals een toetsenbord of een muis worden aangesloten, zodra het designafdekraam is verwijderd.

Lichtsterkte van het display instellen

De lichtsterkte-instellingen voor het display worden opgeroepen met het -pictogram. U kunt de lichtsterkte zelf met een schuif op de desktop instellen. En tegelijkertijd beschikt de Control 19 Client 2 over drie automatische bedrijfsstanden voor de lichtsterkte.

Normaal

Het beeldscherm wordt na 3 minuten automatisch donker.
Uitgeschakeld wordt het beeldscherm na 15 minuten.

Geavanceerd

Het beeldscherm wordt na 3 minuten automatisch donker.
Het beeldscherm wordt vervolgens niet uitgeschakeld.

Presentatie

Het beeldscherm wordt niet automatisch donker of uitgeschakeld.
Een lichtsterkte tot en met 50 % kan ingesteld worden.



Instructie bij de bedrijfsstand "Presentatie"

Voor de bedrijfsstand "Presentatie" wordt de lichtsterkte van het display zo aangepast dat maximaal 50 % lichtsterkte ingesteld kan worden.

Schrijfbeveiliging van de harde schijf

Het apparaat heeft een 2,5" solid-state-disk (SSD) als massageheugen. Om onbevoegde wijzigingen van de configuratie te voorkomen, is de drive beveiligd met een schrijfbeveiliging. Schrijfprocessen naar het beveiligde gedeelte van de harde schijf worden omgeleid naar een virtuele drive in het RAM-geheugen. Wijzigingen van deze gegevens worden toegepast, maar bestaan slechts tot de eerstvolgende keer dat het apparaat opnieuw wordt opgestart. Bij uitschakeling of een stroomuitval worden de oorspronkelijke gegevens gereset.

Wijzigingen in de map "Eigen bestanden" zijn uitgezonderd van de schrijfbeveiliging en worden altijd toegepast.

De schrijfbeveiliging moet worden uitgeschakeld

- bij het aanmaken van mappen die ook bij opnieuw opstarten moeten blijven bestaan.
- bij het installeren van programma's.

Het systeem moet opnieuw worden opgestart

- wanneer de schrijfbeveiliging in- of uitgeschakeld wordt.
- wanneer de omvang van de virtuele drive wordt gewijzigd.
- wanneer de geheugencompressie wordt in- of uitgeschakeld.

De instellingen van de schrijfbeveiliging kunnen door de bediener worden gewijzigd.

Montage en elektrische aansluiting



GEVAAR!

Elektrische schok bij aanraking van spanningvoerende delen. Een elektrische schok kan de dood tot gevolg hebben.

Schakel het apparaat met alle bijbehorende zekeringautomaten spanningsloos voor aanvang van werkzaamheden. Dek spanningvoerende delen in de omgeving af!

De netspanningsaders moeten bij aansluiting zodanig met een kabelbinder worden gezekerd, dat ze zich ook in geval van storing (bijvoorbeeld als er een netspanningsader losraakt uit de klem) niet naar secundaire aansluitingen kunnen verplaatsen.

IN

Apparaat aansluiten en monteren



Let op

Monteer het apparaat op ooghoogte om het optimaal te kunnen aflezen.

Zorg voor voldoende koeling. Dek ventilatieopeningen niet af.

- Breng de inbouwdoos horizontaal in de wand aan.
-



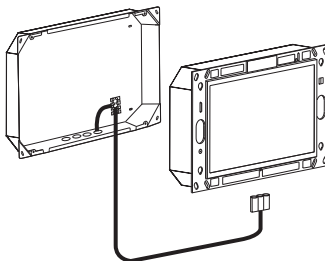
Let op

Neem de montagehandleiding van de inbouwdoos in acht.

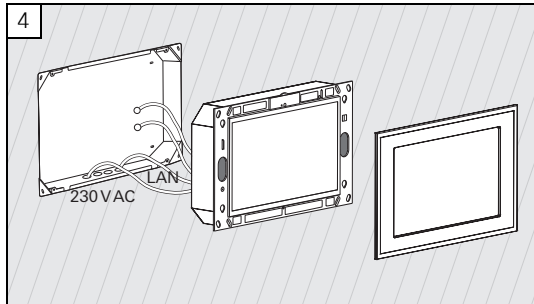
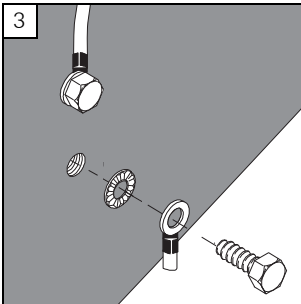
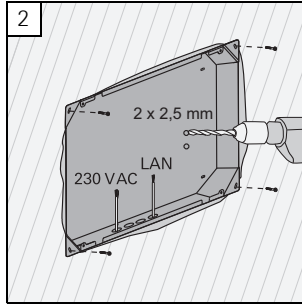
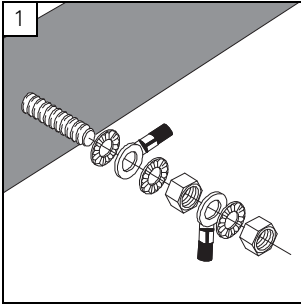
- Voer de voedingskabel en de Ethernetkabel door de doorvoeren van de inbouwdoos heen.

AC 230 V montage

- Isoleer de voedingskabel.
- Sluit de 230 V AC leiding van de voeding aan op de aansluitklem in de inbouwdoos.
- Leid de voeding van de aansluitklem van de inbouwdoos naar de 230 V AC-aansluiting van de Control 19 Client 2 (afbeelding 4).
- Sluit de Ethernetkabel op de RJ45-aansluiting van de Control 19 Client 2 aan.
- Monteer de Control 19 Client 2 in de inbouwdoos.
- Plaats het designafdekraam in de daarvoor bedoelde bevestigingen (13) en schuif het voorzichtig omlaag (afbeelding 1 en afbeelding 2).



Afbeelding 4: De voeding van de Control 19 Client 2



Montage en elektrische aansluiting



GEVAAR!

Elektrische schok bij aanraking van spanningvoerende delen.

Een elektrische schok kan de dood tot gevolg hebben.

Schakel het apparaat met alle bijbehorende zekeringautomaten spanningsloos voor aanvang van werkzaamheden.

Dek spanningvoerende delen in de omgeving af!

De inbouwdoos van de ServerClient 15 is niet voorzien van een aardaansluiting en is daarom niet geschikt om een Control 19 aan te sluiten op 230 V. Om deze inbouwdoos aan te passen wordt voor de montage van de Control 19 een aardingsset meegeleverd.

- Bevestig beide aardleidingen op de aardaansluiting van de Control 19 (afb. 1).
- Boor twee \varnothing 2,5 mm gaten in de achterwand van de inbouwdoos (afb. 2).
- Bevestig beide aardleidingen op de inbouwdoos (afb. 3).
- Sluit de AC 230 V voering aan op de AC 230 V-aansluiting (16) van de Control 19.
- Sluit de Ethernetkabel op de RJ45-aansluiting (14) van de Control 19 aan.
- Monteer de Control 19 in de inbouwdoos (afb. 4). Gebruik daarvoor de meegeleverde schroeven.
- Plaats het designafdekraam in de daarvoor bedoelde bevestigingen (13) en schuif het voorzichtig omlaag.

Touchscreen kalibreren



Let op

Het touchscreen moet worden gekalibreerd om de cursor de bewegingen van de vinger zo nauwkeurig mogelijk te laten volgen. Kalibratie is nodig in de volgende gevallen:

- Het apparaat is nieuw gemonteerd.
- Er zijn wijzigingen aan het apparaat uitgevoerd.

Voor uitvoering van de kalibratie moeten alle montagewerkzaamheden zijn voltooid. Na montage van het designafdekraam mag de kalibratie van het touchscreen pas na een wachttijd van 5 minuten worden uitgevoerd.



De kalibratie bestaat uit een linearisatie. Om de linearisatie uit te voeren is op het systeem de toepassing "eGalaxTouch" geïnstalleerd. Via een pictogram op het Bureaublad kan de toepassing worden gestart.

- Ga recht voor het apparaat staan.
- Start de toepassing "eGalaxTouch".
- Selecteer het tabblad "Einstellung".
- Controleer of onder "Linearisierung Art" de instelling "25-Punkte" is geselecteerd.

Voer de linearisatie uit

- Klik op het tabblad "Werkzeuge" op de schermknop "Linearisierung".
Het display wordt een wit vlak. In de linker benedenhoek wordt een rood kruis weergegeven.
- Houd de wijsvinger exact op het snijpunt van het kruis gedrukt.
Na ca. drie seconden verschijnt de melding "OK!".
Op dezelfde manier verschijnen nog 24 kruisen.
- Herhaal de procedure.

Tekentest uitvoeren

De kwaliteit van de linearisatie kan worden getest met een tekenprogramma.

- Klik op het tabblad "Werkzeuge" op de schermknop "Zeichen-Test".
Op het display wordt een raster weergegeven.
- Probeer met de wijsvinger de kruispunten van het raster aan te raken.
Op de aangeraakte punten worden kleine rode kruisen weergegeven.

Als de kwaliteit onvoldoende is, kan de linearisatie worden herhaald.

Schrijfbeveiliging

Pictogram op de menubalk



Aan



Uit

Schrijfbeveiliging deactiveren

- Klik met de rechter muisknop op het pictogram "Schrijfbeveiliging" op de menubalk of druk lang met een vinger op het pictogram.
- Selecteer Schrijfbeveiliging deactiveren.
- **Op OK** drukken.
Automatische herstart binnen 10 seconden. Windows wordt afgesloten en opnieuw gestart.
Wacht tot de melding "De schrijfbeveiliging wordt geactiveerd. Vervolgens wordt het systeem opnieuw gestart." verschijnt.
- Klik binnen 15 seconden op **Annuleren**, anders wordt de schrijfbeveiliging weer geactiveerd.

De schrijfbeveiliging is gedeactiveerd.

Activeer de schrijfbeveiliging.

- Klik met de rechter muisknop op het pictogram "Schrijfbeveiliging" op de menubalk of druk lang met een vinger op het pictogram.
- Selecteer Schrijfbeveiliging activeren.
- **Op OK** drukken.
Automatische herstart binnen 10 seconden. Windows wordt afgesloten en opnieuw gestart.

De schrijfbeveiliging is geactiveerd. Pictogram op de menubalk

Cursor in-/uitschakelen

Met het programma "Cursor off" wordt de muisaanwijzer verborgen.

Met het programma "Cursor on" wordt de muisaanwijzer weer zichtbaar.

Om de muisaanwijzer elke keer na het opstarten verborgen te houden, moet het programma "Cursor off" naar Windows Autostart worden gekopieerd.

- Deactiveer de schrijfbeveiliging.
- Kopieer de snelkoppeling "Cursor off" naar de map Autostart.
- Activeer de schrijfbeveiliging.

DCS-Communicator installeren

Voor installatie van DCS-Communicator moet eerst het installatiebestand van de DCS-IP-gateway worden gedownload (zie bedieningshandleiding DCS-IP-gateway).

- Deactiveer de schrijfbeveiliging.
- Kopieer het betreffende installatiebestand naar de Control 19 en voer het daar lokaal uit.
- Volg voor de verdere installatie de aanwijzingen van de installatiesoftware.



Let op

Voer de Audio Assistent uitsluitend uit met gemonteerd designafdekraam.

- Start de Audio Assistent en volg de aanwijzingen op het display.
- Verdere instellingen zijn niet nodig. Installatie/configuratie annuleren.
- Afhankelijk van de firewall-instellingen kan de eerste start een veiligheidswaarschuwing activeren.
- Bevestig de waarschuwing met "Niet meer blokkeren" of "Toegang toestaan".
- Activeer de schrijfbeveiliging.

QuadClient installeren

Het installatiebestand voor de QuadClient bevindt zich bij de HomeServer Expert.

- Deactiveer de schrijfbeveiliging.
- Kopieer het betreffende installatiebestand naar de Control 19 en voer het daar lokaal uit.
- Volg voor de verdere installatie de aanwijzingen van de installatiesoftware.
- Start QuadClient Config Editor en stel deze in.
Design 4 = Control 19
- Start QuadClient.
- Afhankelijk van de firewall-instellingen kan de eerste start een veiligheidswaarschuwing activeren.
- Bevestig de waarschuwing met "Niet meer blokkeren" of "Toegang toestaan".
- Sluit QuadClient weer af.
- Activeer de schrijfbeveiliging.



Let op

Wanneer de Gira Control 19 Client 2 het geïnstalleerde besturingssysteem niet meer correct laadt, kan het besturingssysteem beschadigd zijn. In dit geval is het nodig om het geïnstalleerde besturingssysteem door de "**recovery-partition**" van de harde schijf te vervangen.

Om het besturingssysteem te herstellen is een USB-toetsenbord nodig.



Let op

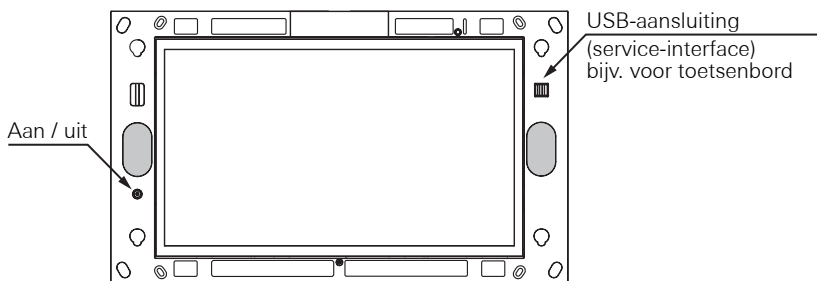
Het gebruik van de Gira USB-recovery-stick (best.nr.: 2095 00) heeft de uitval van het systeem tot gevolg!

Herstellen van het besturingssysteem duurt **ca. 30 min.** Het besturingssysteem wordt gereset naar de toestand bij levering.



Let op

Alle op de Gira Control 19 Client 2 opgeslagen persoonlijke gegevens gaan bij herstel van het besturingssysteem verloren.



Afbeelding 5: Control 19 Client 2 aan- en uit-knoppen en USB-aansluiting (service-interface)

Herstellen van het besturingssysteem

- 1 Haal het designafdekraam van het apparaat af (zie pagina 8).
- 2 Schakel de Gira Control 19 Client 2 uit door op de aan- en uit-knop te drukken.
- 3 Sluit op de USB-poort (service-interface, voorkant) een USB-toetsenbord aan.
- 4 Start de Gira Control 19 Client 2 met de aan- en uit-knop.
- 5 Het apparaat start en u krijgt een melding waarbij u wordt gevraagd om binnen ca. 8 sec te kiezen tussen:
Gira Control systeem, en
Gira Control Recovery.
- 6 Selecteer met de pijltoetsen van het USB-toetsenbord het onderdeel ***Gira Control Recovery*** bevestig met Enter.
Op het display van de Gira Control 19 Client 2 moet onderstaande melding worden weergegeven.

Factory reset

- 7 Door één vingertik op deze melding en door op "Ja" te klikken als de volgende popup verschijnt, wordt de fabriekstoestand van de Gira Control 19 Client 2 weer actief.
Het systeem boot van de recovery-partition van de harde schijf. Na ca. 30 min wordt de Gira Control 19 Client 2 opnieuw gestart.
De Gira Control 19 Client 2 is vervolgens weer gereed voor gebruik.



Technische gegevens

Apparaatype volgens verordeningnr. 617-2013 (EU)

Geïntegreerde desktopcomputer	Categorie "B"
Model	Gira Control 19 Client 2

Voeding/opgenomen vermogen (40°C)

Nominale spanning	AC 220 tot 240 V~, 50 Hz
Standby-vermogen	ca. 1,1 W
Opgenomen vermogen (100% CPU)	< 24 W

Voorwaarden voor gebruik

Toegestaan temperatuurbereik	0° C tot +40° C
Toegestane relatieve luchtvochtigheid	10 tot 85 % rel. vochtig. geen condensatie

Omgevingsomstandigheden voor opslag en transport

Toegestane relatieve luchtvochtigheid tot +40° C	10 tot 85 % rel. vochtig. geen condensatie
Toegestane relatieve luchtvochtigheid vanaf +40° C	10 tot 39 % rel. vochtig. geen condensatie
Beschermingsgraad	IP20

Systeem

Processortype	Intel® Atom™ E3825 Dual Core
Processorfrequentie	1,33 GHz
L2-cache	1 MB
Massageheugen	SSD 64 GB
Werkgeheugen	4 GB RAM, DDR3L-1066 SO-DIMM

Weergave

Type	Achtergrondverlichting met led's 47,0 cm [18,5"]
Resolutie	1366x768 WXGA
Aantal kleuren	16,7 miljoen
Kijkhoek	170° (H) 160° (V)

Geheugenkaart

1 x SDHC tot 32 GB

USB

USB-versies	2.0
USB-aansluitingen	2 x type A onder 2 x type A voor

Netwerk

Type	LAN, Gigabit Ethernet
Aansluiting	1 x RJ45-aansluiting

Afmetingen

Afmeting H x B	330 x 546 mm
Afmetingen display H x B	230 x 410 mm

Accessoires

Inbouwdoos	Art. nr.: 2076 00
Designafdekraam	Art. nr.: 2060 ..



Garantie

De wettelijk vereiste garantie wordt uitsluitend aangeboden via de vakhandel.

Een gebrekkig apparaat kunt u met een omschrijving van de fout aan de betreffende verkoper (vakhandel/installatiebedrijf/elektrotechnische vakhandel) overhandigen of portvrij opsturen. Deze stuurt het apparaat door naar het Gira Service Center.

Afvoer



Anwijzingen voor afvoer: gooi het apparaat niet weg met het huisvuil!

Neem de Europese Richtlijn 2012/19/EU betreffende afgedankte elektrische en elektronische apparatuur in acht.

Het is mogelijk dat afgedankte elektrische en elektronische apparatuur

- gevaarlijke stoffen bevat die schadelijk zijn voor de gezondheid en het milieu.
- recyclebare stoffen bevat die voor hergebruik in aanmerking dienen te komen,

en daarom niet bij het huisvuil terecht mogen komen.

Afgedankte elektrische en elektronische apparatuur kunnen kosteloos bij de gemeentelijke inzamelpunten ingeleverd worden.
