

Indicaciones de seguridad



El montaje y la conexión de los dispositivos eléctricos solo deben llevarlos a cabo electricistas especializados.

Utilice el dispositivo únicamente si está en perfectas condiciones técnicas. No repare usted mismo el dispositivo. No abra ninguna cubierta firmemente atornillada en la carcasa del dispositivo.

En la caja de conexión no debe haber tensión de red (230 V).

Estas instrucciones forman parte del producto y el cliente final debe conservarlas.

Ámbito de aplicación

El dispositivo debe utilizarse únicamente en interiores. El dispositivo es adecuado únicamente para controlar instalaciones y dispositivos que no representen ningún peligro para la integridad física ni para la vida humana. El dispositivo no debe utilizarse para controlar motores sin desconexión de seguridad como, p. ej., un interruptor de fin de carrera o un detector de obstáculos. Cualquier otra aplicación se considera no conforme al uso previsto y puede conllevar lesiones personales o daños materiales. Gira no se hace responsable de los daños producidos por un uso indebido del dispositivo. A la hora de planificar la instalación, tenga en cuenta la información técnica al respecto incluida en la documentación del dispositivo. Toda la documentación e instrucciones relativas a este producto están disponibles en la página web del fabricante.

Únicamente se permiten los siguientes modos de funcionamiento:

- Alimentación de 24 V + WLAN
- Alimentación PoE + LAN
- Alimentación PoE + WLAN

Para los países AT, BE, BG, CH, CY, CZ, DE, DK, EE, EL, ES, FI, FR, HR, HU, IE, IT, LT, LU, LV, MT, NL, PL, PT, RO, SE, SI y SK rige:

En la banda de 5 GHz para WLAN, el rango de 5150 MHz a 5350 MHz está previsto únicamente para el uso en espacios cerrados.

Protección contra sobrecalentamiento

En caso de sobrecalentamiento, Gira G1 se desconecta automáticamente para evitar daños en el dispositivo.

El calor que desprende Gira G1 se transfiere a la placa de montaje a través de una almohadilla termoconductora. De esta forma, la placa de montaje sirve como superficie de enfriamiento para el dispositivo. Por tanto, Gira G1 solo debe utilizarse con la placa de montaje. La almohadilla termoconductora, situada en la parte posterior de Gira G1, no debe dañarse ni retirarse.

- Coloque Gira G1 respetando una distancia de al menos 50 mm respecto a cualquier fuente de calor cerca del dispositivo. De esta forma, el calor puede disiparse de forma óptima.
- No exponga Gira G1 a la radiación solar directa.
- No cubra Gira G1 (p. ej., con una cortina).
- No encierre Gira G1 (p. ej., en un armario).

Destrucción de componentes electrónicos debido a una manipulación inadecuada

Gira G1 contiene componentes electrónicos delicados que pueden quedar destruidos debido a una manipulación no adecuada.

- No deje caer su Gira G1.
- No realice ningún tipo de modificaciones en Gira G1, en sus componentes o en sus accesorios.

Peligro de astillamiento debido a una manipulación incorrecta

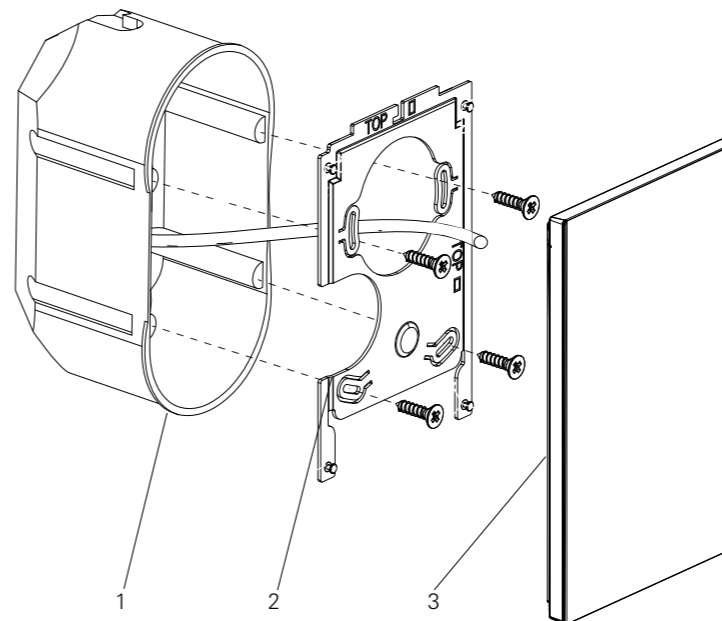
La parte delantera del dispositivo es de cristal. El cristal puede astillarse por el borde si cae desde gran altura o si sufre un golpe.

- No someta su Gira G1 a impactos o presiones considerables.
- No instale su Gira G1 si la cubierta de cristal está agrietada o rota.

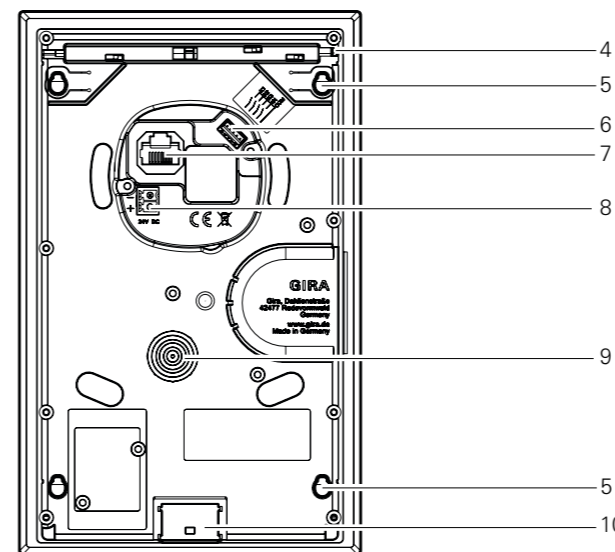
Volumen de entrega

- Gira G1
- Placa de montaje
- Juego de cables de 5 hilos
- Secure Card
- Conector de 24 V (solo en las variantes WLAN): enchufado en Gira G1
- Patch cable RJ45

Descripción del dispositivo



- 1 Caja de conexión doble para dispositivos
- 2 Placa de montaje
- 3 Gira G1



- 4 Orificio de desbloqueo
- 5 Puntos de fijación (4 uds.)
- 6 Conexión de dispositivo auxiliar
- 7 Conexión de red RJ45
- 8 Conexión de 24 V (solo dispositivos con WLAN)
- 9 Almohadilla termoconductora
- 10 Puerto para el módulo de sonda de temperatura

Montaje



¡No debe pintarse por encima de la placa de montaje! Antes de realizar trabajos de empapelado o pintura, deberá desmontarse el dispositivo junto con la placa de montaje.

Elección del lugar de montaje

Monte Gira G1 dejando a su alrededor un espacio libre de al menos 50 mm.

Asegúrese de que se monta sobre una base lisa para que la placa de montaje no se deforme durante el montaje.

Gira G1 se monta sobre una caja de conexión de dispositivos de 2 elementos. Para el montaje recomendamos, p. ej.: KAISER ECON 1656-21 (empotrable), KAISER 9062-94 (tabique hueco) o KAISER 1269-01 (hormigón).

Altura de montaje

Para el montaje de Gira G1 recomendamos una altura de 1,5 m.

Módulo de sonda de temperatura

Si desea utilizar el módulo de sonda de temperatura con medición de humedad para Gira G1 (2092 xx), debe conectarlo antes de montarlo en Gira G1 (véase "Montaje del módulo de sonda de temperatura").

Secuencia de montaje

Siga los siguientes pasos para instalar Gira G1:

- I. Preparar los cables
 - II. Instalar la placa de montaje en la caja de 2 elementos
 - III. Conectar Gira G1
 - IV. Insertar Gira G1 en la placa de montaje
- A continuación se describe en detalle cada paso de la instalación.

I. Preparar los cables

Conecte el cable de 24 V **o bien** el cable de red.

No está permitido conectar ambos cables.

Recomendamos equipar el cable de red con un conector modular o utilizar el patch cable RJ45 incluido.

Conexión de 24 V (dispositivos con WLAN) **o** conexión PoE

1. Corte el cable de 24 V a la longitud deseada.
2. Retire la funda y el aislamiento de los hilos conductores.
3. Conecte el borne enchufable de 24 V con los hilos conductores.

La conexión de red se realiza mediante el conector hembra RJ-45.

1. Para conectar un cable de red rígido, utilice un conector modular (p. ej., el n.º ref. 5740 00) y el patch cable RJ45 incluido.

Conexión de dispositivo auxiliar

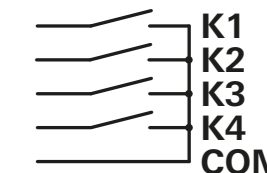
(solo necesario si se conecta un pulsador de llamada de planta)



Cable de conexión para entradas de dispositivos auxiliares. Conectar únicamente contactos libres de potencial. ¡No hay tensión externa! No hay tensión de 230 V: ¡peligro de muerte! ¡No usar como cableado transversal para varios dispositivos! Longitud máxima del cable: 20 m

La conexión del dispositivo auxiliar se realiza con el juego de cables incluido. Significado de los cables:

Verde: canal 1 (pulsador de llamada de planta)
 Amarillo: canal 2
 Blanco: canal 3
 Púrpura: canal 4
 Marrón: potencial de referencia (COM)



El pulsador de llamada de planta se conecta en el canal 1 y COM.

1. Corte el cable de conexión del pulsador de llamada de planta a la longitud deseada.
2. Retire la funda y el aislamiento de los hilos conductores.
3. Conecte el cable de conexión con el juego de cables.

II. Instalar la placa de montaje

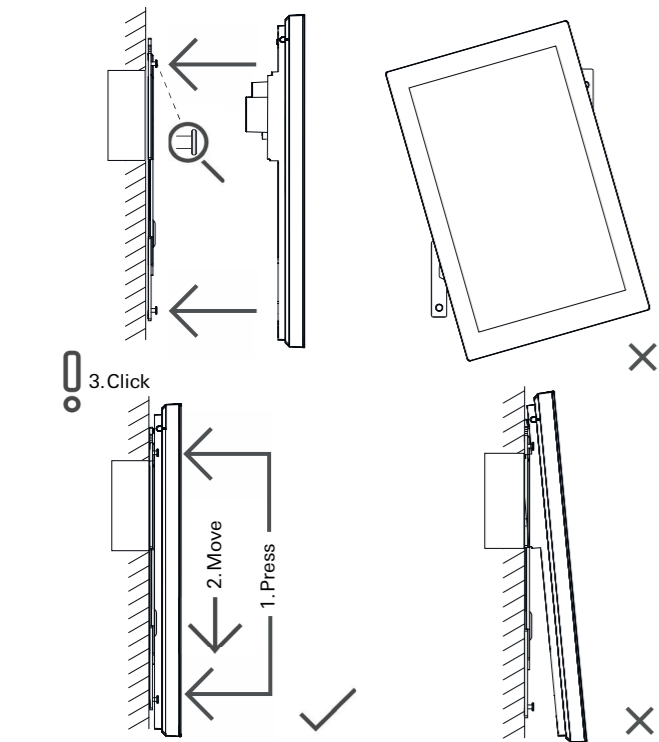
1. Coloque la placa de montaje en posición vertical sobre la caja de mecanismos.
2. Fije la placa de montaje a la caja de mecanismos con los tornillos de la caja.
 Nota: Apriete solo ligeramente los tornillos de la caja de forma que la placa de montaje no se deforme (par máx.: 0,6 Nm).
 ¡Utilice únicamente tornillos de caja convencionales!

III. Conectar Gira G1

1. Conecte a Gira G1 los bornes enchufables de la alimentación eléctrica o el conector PoE, así como la entrada de dispositivo auxiliar.

IV. Insertar Gira G1 en la placa de montaje

1. Coloque Gira G1 sobre la placa de montaje.
2. Presione Gira G1 en dirección a la pared (1) y, simultáneamente, empújelo hacia abajo (2) hasta que el dispositivo encastre de forma audible (3).



Puesta en marcha

La puesta en marcha de Gira G1 se realiza mediante Gira Project Assistant a partir de la versión 6.0.

En la zona de descargas de Gira www.download.gira.de encontrará documentación detallada para la puesta en marcha de Gira G1.

Desmontaje

1. Sujete Gira G1 con una mano.
2. Introduzca un destornillador delgado (con una anchura de hoja máx. de 2,5 mm) hasta el tope en el orificio de desbloqueo ejerciendo una ligera presión.
3. Al mismo tiempo, empuje Gira G1 hacia arriba y retírelo de la placa de montaje.
4. Suelte los conectores.

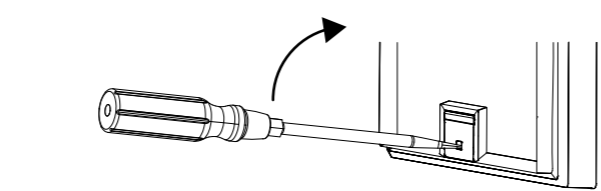
Eliminación

El dispositivo se ha desarrollado y fabricado utilizando materiales y componentes de primera calidad. Dichos materiales son reciclables y reutilizables. Infórmese sobre las disposiciones aplicables en su país en lo que respecta a la eliminación por separado de dispositivos eléctricos/electrónicos usados. Estos dispositivos no deben eliminarse junto con la basura doméstica. Eliminando correctamente los dispositivos usados contribuimos a proteger el medioambiente y a las personas ante posibles efectos negativos.

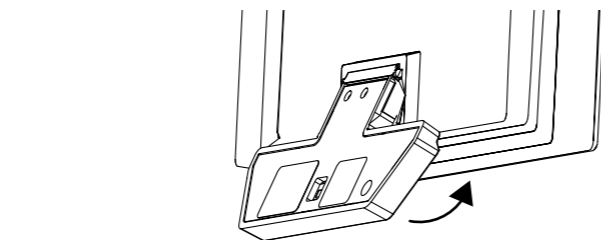
Montaje del módulo de sonda de temperatura

El módulo de sonda de temperatura debe enchufarse antes de montar Gira G1:

1. Libere la cubierta inferior de Gira G1 haciendo palanca.



2. Introduzca el módulo de sonda de temperatura, abátalo hacia dentro y encástrelo.



3. A continuación, coloque Gira G1 sobre la placa de montaje y empujelo hacia abajo hasta que encaje de forma audible.

Nota

La precisión de la medición de la temperatura ambiente y de la sonda de humedad se ve mermada por las corrientes de aire provenientes de la caja. Utilice únicamente cajas herméticas al aire.

Limpieza

La parte delantera del dispositivo es de cristal. El cristal puede sufrir daños si se limpia de forma inadecuada.

- No limpie su Gira G1 con objetos afilados.
- No utilice productos de limpieza agresivos, ácidos ni disolventes orgánicos.
- Limpie su Gira G1 con un paño de microfibra ligeramente humedecido.

Datos técnicos

Consumo de potencia	
Máximo:	8 W
Típico:	4 W
Alimentación eléctrica:	PoE a través de RJ45
Estándar de PoE:	IEEE 802.3af-2003, IEEE 802.3at-2009, IEEE 802.3bt-2018-1
Clase 0:	48 V CC (36 a 57 V)
Solo pueden utilizarse inyectores PoE con una potencia de salida máxima de 30 W.	
Clase de protección:	III (SELV)
Cable de conexión	
IP:	Conector hembra RJ45
Comunicación IP:	Ethernet 100BASE-TX (10/100 Mbit/s)
Longitud máxima del cable de conexión de dispositivo auxiliar:	20 m
Pantalla	
Tipo:	TFT
Diagonal:	7" (17,78 cm)
Número de colores:	16,7 M
Resolución:	800 x 1200 px, 216 ppi
Luminosidad:	340 cd/m ²
Relación de contraste:	1:1000
Ángulo de observación:	>85° en todo el contorno
Sensor de proximidad	
Alcance:	máx. 40 cm
Área de detección:	30° en horizontal, 10° en vertical
Grado de protección:	IP3XD
Temperatura:	de +5 °C a +40 °C
Humedad relativa del aire:	del 5 % al 85 %
Dimensiones:	181 x 114 x 15 mm (altura de perfil)
Profundidad de instalación:	18 mm
Solo para la versión WLAN:	
Alimentación eléctrica:	De 16 V a 31 V CC (SELV)
Cable de conexión	
Diámetro de hilo:	0,6 - 1,29 mm
Estándar WLAN:	IEEE 802.11b/g/n/ac 2,4 GHz + 5 GHz

Condiciones de licencia

El producto contiene software cuyo uso está sujeto a las condiciones de licencia de Gira. Al instalar y utilizar el software, usted acepta estas condiciones de licencia.

El software del producto contiene componentes de otros proveedores (Third Party Intellectual Property – TPIP).

Encontrará el acuerdo de licencia y una vista general de las licencias TPIP, así como sus correspondientes textos en: link.gira.com/2066License



Indicaciones sobre protección de datos

Gira Giersiepen GmbH & Co. KG, en calidad de responsable en el marco de uso de los productos, trata datos personales con el fin de prestar los servicios y asistencia pertinentes, así como para el desarrollo y la mejora continua de los productos. Como persona interesada, usted tiene el derecho, frente al responsable del tratamiento, de acceder a sus datos personales, rectificarlos, suprimirlos, recibirlos, limitar su tratamiento u oponerse al mismo.

Encontrará más información sobre el tratamiento de sus datos personales en nuestra declaración de privacidad:

<https://partner.gira.com/en/datenschutz/gira-ip-geraete.html>



Conformidad

Por la presente, Gira Giersiepen GmbH & Co. KG declara que el tipo de dispositivos inalámbricos con n.º ref. 2066 cumple la Directiva 2014/53/UE.

La referencia completa figura en el dispositivo. El texto completo de la declaración de conformidad CE está disponible en la siguiente dirección de Internet:

www.gira.de/konformitaet

Garantía

La garantía se aplica en el marco de las disposiciones legales a través de un establecimiento especializado.

Entregue o envíe, a portes pagados, al proveedor responsable (establecimiento especializado/empresa instaladora/tienda de electrodomésticos) los dispositivos defectuosos junto con una descripción del problema.

Este se encargará de enviar los dispositivos a Gira Service Center.