

Consignes de sécurité



Seuls des électriciens sont autorisés à réaliser le montage et le raccordement des appareils électriques.

Ne faites fonctionner l'appareil que dans un parfait état technique. Ne réparez pas l'appareil vous-même. N'ouvrez pas les caches fixés par visage du boîtier de l'appareil.

La tension secteur (230 V) ne doit pas être présente dans le boîtier d'installation.

Ce mode d'emploi fait partie du produit et doit être conservé par le client final.

Domaine d'application

L'appareil est uniquement conçu pour une utilisation en intérieur. L'appareil convient uniquement à la commande d'installations et d'appareils qui ne présentent aucun danger pour la santé et la vie. Les moteurs sans arrêt de sécurité tels que les interrupteurs de fin de course ou les détecteurs d'obstacles ne doivent pas être commandés avec l'appareil. Toute autre utilisation est considérée comme non conforme et peut entraîner des blessures ou des dommages matériels. Gira décline toute responsabilité en cas de dommages résultant d'une utilisation non conforme de l'appareil. Lors de la planification de l'installation, tenez compte des informations techniques relatives à la planification du réseau dans la documentation de l'appareil. L'ensemble de la documentation et des instructions concernant ce produit sont disponibles sur la page d'accueil du fabricant.

Seuls les modes de fonctionnement suivants sont autorisés :

- Alimentation 24 V + WLAN
- Alimentation PoE + LAN
- Alimentation PoE + WLAN

Pour les pays AT, BE, BG, CH, CY, CZ, DE, DK, EE, EL, ES, FI, FR, HR, HU, IE, IT, LT, LU, LV, MT, NL, PL, PT, RO, SE, SI, SK :

Dans la bande WLAN 5 GHz, la plage de 5 150 MHz à 5 350 MHz est uniquement prévue pour une utilisation dans les espaces clos.

Protection contre la surchauffe

En cas de surchauffe, la Gira G1 s'éteint automatiquement pour éviter tout dommage.

La chaleur dissipée par la Gira G1 est transmise à la plaque de montage par un tampon thermique. La plaque de montage sert ainsi de surface de refroidissement pour l'appareil. La Gira G1 doit donc toujours être utilisée avec la plaque de montage. N'endommagez pas ni ne retirez le tampon thermique situé à l'arrière de la Gira G1.

- Placez la Gira G1 à une distance minimale de 50 mm de toute source de chaleur autour de l'appareil. Cela assure une dissipation optimale de la chaleur.
- Ne placez pas la Gira G1 à la lumière directe du soleil.
- Ne couvrez pas la Gira G1 [par exemple avec un rideau].
- N'enfermez pas la Gira G1 [par exemple dans une armoire].

Destruction des composants électroniques en cas de manipulation incorrecte

La Gira G1 contient des composants électroniques sensibles. Une manipulation incorrecte peut détruire ceux-ci.

- Ne faites pas tomber la Gira G1.
- N'apportez aucune modification à la Gira G1, à ses composants ou à ses accessoires.

Risque d'éclatement en cas de manipulation incorrecte

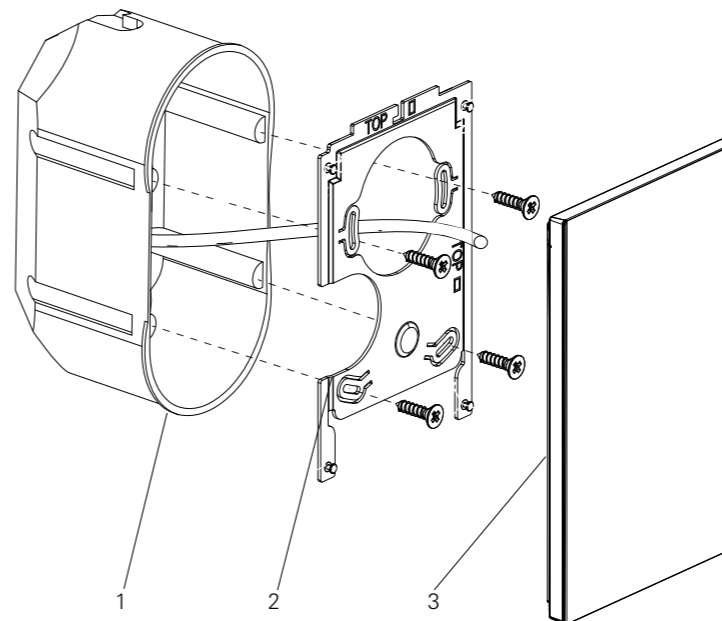
La façade de l'appareil est composée de verre. Les bords de ce verre peuvent éclater en cas de chute d'une hauteur importante ou de choc.

- N'exposez pas la Gira G1 à des chocs ou à une pression importants.
- Ne montez pas la Gira G1 si le cache en verre est fissuré ou cassé.

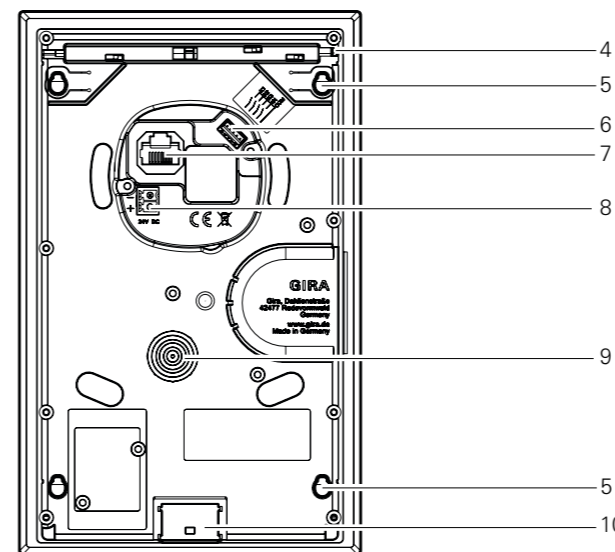
Étendue de la livraison

- Gira G1
- Plaque de montage
- Jeu de câbles à 5 fils
- Secure Card
- Connecteur 24 V (uniquement pour les variantes WLAN) - branché sur la Gira G1
- Câble à fiche RJ45

Description de l'appareil



- 1 Boîtier de jonction d'appareil 2x
- 2 Plaque de montage
- 3 Gira G1



- 4 Ouverture de déverrouillage
- 5 Points de fixation (4 x)
- 6 Connecteur de poste secondaire
- 7 Connecteur réseau RJ45
- 8 Connecteur 24 V (appareils avec WLAN uniquement)
- 9 Tampon thermique
- 10 Emplacement pour module de capteur de température

Montage



La plaque de montage ne doit pas être recouverte ! Avant les travaux de tapisserie et/ou de peinture, l'appareil doit être démonté avec sa plaque de montage.

Choix de l'emplacement de montage

Montez la Gira G1 en maintenant un espace libre d'au moins 50 mm autour de l'appareil.

Veillez à choisir une surface de montage plane afin d'éviter toute déformation de la plaque de montage lors de l'installation.

La Gira G1 se monte sur un boîtier de jonction d'appareil 2x. Pour le montage, nous recommandons, par exemple KAISER ECON 1656-21 (UP), KAISER 9062-94 (paroi creuse) ou KAISER 1269-01 (béton).

Hauteur de montage

Pour le montage de la Gira G1, nous recommandons une hauteur de 1,5 m.

Module de capteur de température

Si vous souhaitez utiliser le module de capteur de température avec mesure de l'humidité pour la Gira G1 (2092 xx), celui-ci doit être raccordé à la Gira G1 avant le montage (voir "Montage du module de capteur de température").

Ordre de montage

Procédez à l'installation de la Gira G1 dans l'ordre suivant :

- I. Préparation du câblage
 - II. Installation de la plaque de montage sur le boîtier 2x
 - III. Raccordement de la Gira G1
 - IV. Positionnement de la Gira G1 sur la plaque de montage
- Les différentes étapes d'installation sont décrites en détail ci-dessous.

I. Préparation du câblage

Branchez le câble 24 V ou le câble réseau.

Le raccordement des deux câbles n'est pas autorisé.

Nous recommandons d'équiper le câble réseau d'un jack modulaire et d'utiliser le câble à fiche RJ45 fourni.

Connecteur 24 V (appareils avec WLAN)

ou

Connecteur PoE

1. Coupez le câble 24 V à la longueur souhaitée.
2. Retirez la gaine et l'isolation des fils.
3. Branchez la borne enfichable 24 V aux fils.

Le raccordement au réseau s'effectue via le connecteur femelle RJ45.

1. Lors du raccordement d'un câble réseau rigide, utilisez un jack modulaire (par exemple, référence 5740 00) et le câble à fiche RJ45 fourni.

Connecteur de poste secondaire

(uniquement nécessaire pour le raccordement d'un bouton-poussoir d'appel d'étage)



Câble de raccordement pour entrées de poste secondaire.

Raccordez uniquement des contacts libres de potentiel.

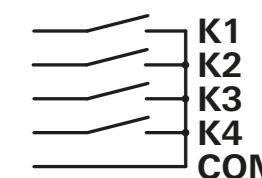
Pas de tension étrangère ! Pas de 230 V - Danger de mort !

Pas de câblage continu pour plusieurs appareils !

Longueur maximale du câble : 20 m

Le raccordement du poste secondaire s'effectue à l'aide du jeu de câbles fourni. Détails :

- Vert : Canal 1 (bouton-poussoir d'appel d'étage)
- Jaune : Canal 2
- Blanc : Canal 3
- Violet : Canal 4
- Marron : Potentiel de référence (COM)



Le bouton-poussoir d'appel d'étage se connecte aux canaux 1 et COM.

1. Coupez le câble de raccordement du bouton-poussoir d'appel d'étage à la longueur souhaitée.
2. Retirez la gaine et l'isolation des fils.
3. Branchez le câble de raccordement au jeu de câbles.

II. Installation de la plaque de montage

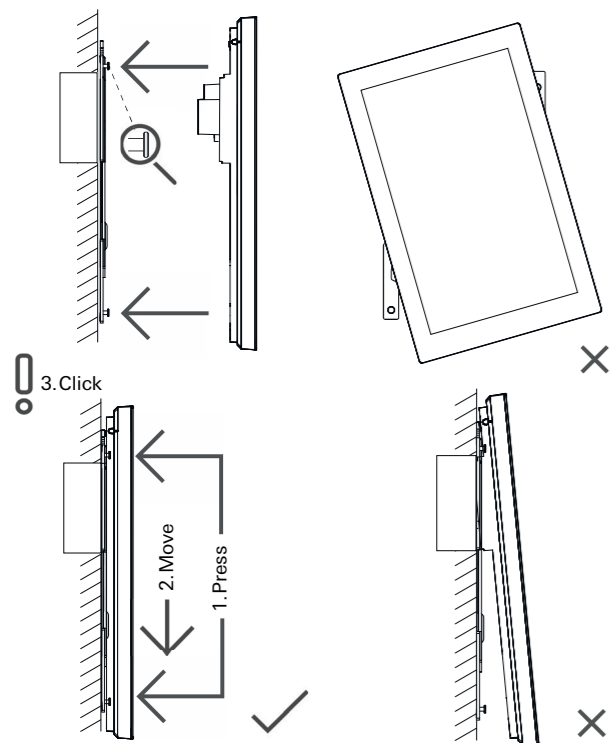
1. Positionnez la plaque de montage verticalement sur le boîtier pour appareil.
2. Fixez la plaque de montage sur le boîtier pour appareil à l'aide des vis de boîtier. Indication : serrez les vis de boîtier avec précaution pour éviter toute déformation de la plaque de montage (couple max. : 0,6 Nm). Utilisez exclusivement des vis de boîtier disponibles dans le commerce !

III. Raccordement de la Gira G1

1. Raccordez les bornes enfichables de l'alimentation en tension ou du connecteur PoE et l'entrée de poste secondaire à la Gira G1.

IV. Positionnement de la Gira G1 sur la plaque de montage

1. Placez la Gira G1 sur la plaque de montage.
2. Poussez la Gira G1 vers la paroi (1) et abaissez-la simultanément (2) jusqu'à ce que l'appareil s'enclenche de manière audible (3).



Mise en service

La mise en service de la Gira G1 s'effectue via Gira Project Assistant à partir de la version 6.0.

Vous trouverez une documentation détaillée pour la mise en service de la Gira G1 dans la zone de téléchargement Gira : www.download.gira.de

Démontage

1. Tenez fermement la Gira G1 d'une main.
2. Insérez un tournevis fin (largeur de lame max. 2,5 mm) dans l'ouverture de déverrouillage en exerçant une légère pression jusqu'à la butée.
3. Faites glisser simultanément la Gira G1 vers le haut et retirez-la de la plaque de montage.
4. Débranchez les connecteurs.

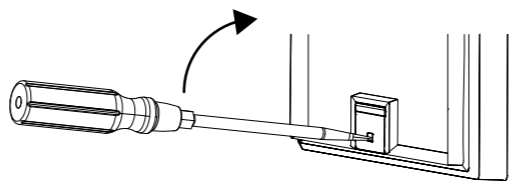
Mise au rebut

L'appareil a été conçu et fabriqué à l'aide de matériaux et de composants de haute qualité. Ceux-ci sont recyclables et réutilisables. Renseignez-vous sur les dispositions en vigueur dans votre pays concernant la collecte séparée des déchets d'équipements électriques et électroniques. Ces appareils ne doivent pas être jetés avec les ordures ménagères. La mise au rebut correcte des appareils usagés protège l'environnement et les personnes contre les possibles conséquences négatives.

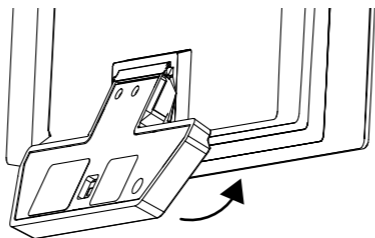
Montage du module de capteur de température

Le module de capteur de température doit être raccordé avant le montage de la Gira G1 :

1. Faites levier sur le cache inférieur de la Gira G1.



2. Insérez le module de capteur de température, faites-le pivoter vers l'intérieur et enclenchez-le.



3. Placez ensuite la Gira G1 sur la plaque de montage et abaissez-la jusqu'à ce qu'elle s'enclenche de manière audible.

Indication

Les courants d'air sortant du boîtier ont une influence négative sur la précision de la mesure de la température ambiante et du capteur d'humidité. Utilisez uniquement des boîtiers imperméables à l'air.

Nettoyage

La façade de l'appareil est composée de verre. Un nettoyage incorrect peut endommager le verre.

- Ne nettoyez pas la Gira G1 avec des objets tranchants.
- N'utilisez pas de détergents agressifs, d'acides ou de solvants organiques.
- Pulvérisez de l'eau sur la Gira G1 et essuyez-la avec un chiffon en microfibre.

Caractéristiques techniques

Puissance absorbée	
Maximum :	8 W
Typique :	4 W
Alimentation en tension :	PoE via RJ45
Norme PoE :	IEEE 802.3af-2003, IEEE 802.3at-2009, IEEE 802.3bt-2018-1
Classe 0 :	48 V CC (36 à 57 V)
Utilisez uniquement des injecteurs de courant avec une puissance absorbée maximale de 30 W.	
Classe de protection :	III (TBTS)
Câble de raccordement	
IP :	connecteur femelle RJ45
Communication IP :	Ethernet 100BASE-TX (10/100 Mbit/s)
Longueur maximale du câble de la ligne secondaire:	20 m
Affichage	
Type :	TFT
Diagonale :	7" (17,78 cm)
Nombre de couleurs :	16,7 M
Résolution :	800 x 1 200 px, 216 ppi
Luminosité :	340 cd/m ²
Rapport de contraste :	1:1 000
Angle d'observation :	> 85° sur tout le pourtour

Capteur de proximité	
Portée :	max. 40 cm
Zone de détection :	30° à l'horizontale, 10° à la verticale
Indice de protection :	IP3XD
Température :	+5 °C à +40 °C
Humidité de l'air rel. :	5 % à 85 %

Dimensions :	181 x 114 x 15 mm (hauteur de saillie)
Profondeur de montage :	18 mm
Version WLAN uniquement :	
Alimentation en tension :	16 V à 31 V CC (SELV)
Câble de raccordement	
Diamètre de conducteur :	0,6 - 1,29 mm
Norme WLAN :	IEEE 802.11b/g/n/ac 2,4 GHz + 5 GHz

Conditions de licence

Le produit contient des logiciels dont l'utilisation est soumise aux conditions de licence de Gira. En installant et en utilisant le logiciel, vous acceptez ces conditions de licence.

Le logiciel intégré au produit contient des composants logiciels tiers (Third Party Intellectual Property – TPIP).

Le contrat de licence et l'aperçu des licences TPIP et de leurs textes de licence sont disponibles à l'adresse suivante :

link.gira.com/2066License



Déclaration de confidentialité

En tant que responsable de l'utilisation des produits, Gira Giersiepen GmbH & Co. KG traite les données à caractère personnel à des fins de fourniture de services et d'assistance, ainsi que de développement et d'amélioration des produits. En tant que personne concernée, vous disposez auprès du responsable du traitement d'un droit d'accès, de rectification, d'effacement, de limitation du traitement, d'opposition et de portabilité des données.

Vous trouverez de plus amples informations sur le traitement de vos données à caractère personnel dans notre déclaration de confidentialité :

<https://partner.gira.com/en/datenschutz/gira-ip-geraete.html>



Conformité

Gira Giersiepen GmbH & Co. KG déclare par la présente que le système radio portant la référence 2066 .. est conforme à la directive 2014/53/UE.

La référence complète figure sur l'appareil.

Le texte intégral de la déclaration de conformité de l'UE est disponible à l'adresse Internet suivante :

www.gira.de/konformitaet

Garantie

La garantie est octroyée par le commerce spécialisé où l'appareil a été acheté, dans le cadre des dispositions légales en vigueur.

Veuillez remettre ou envoyer les appareils défectueux, port payé, avec une description du défaut au revendeur concerné (commerce spécialisé / installateur / revendeur spécialisé en matériel électrique).

Ce dernier fera parvenir les appareils au centre de service après-vente Gira.