

Veiligheidsvoorschriften



Montage en aansluiting van elektrische apparaten mogen uitsluitend worden uitgevoerd door een elektrotechnicus.

Gebruik het apparaat alleen als het in perfecte technische staat is. Repareer het apparaat niet zelf. Open geen stevig vastgeschroefde afdekkingen op de behuizing van het apparaat.

Er mag geen netspanning (230 V) in de installatiekast aanwezig zijn. Deze handleiding maakt deel uit van het product en moet aan de eindgebruiker worden overhandigd.

Toepassingsgebied

Het apparaat is alleen geschikt voor gebruik binnenshuis. Het apparaat is alleen geschikt voor het bedienen van configuraties en apparaten die geen gevaar vormen voor lijf en leven. Motoren zonder veiligheidsuitschakeling, zoals eindschakelaars of obstakeldetectie, mogen niet worden aangestuurd met het apparaat. Elk ander gebruik wordt als onjuist beschouwd en kan leiden tot persoonlijk letsel en materiële schade. Gira is niet aansprakelijk voor schade veroorzaakt door onjuist gebruik van het apparaat. Neem bij het plannen van de installatie de technische informatie over netwerkplanning in de apparaatdocumentatie in acht. Alle documentatie en instructies voor dit product zijn beschikbaar op de website van de fabrikant.

Alleen de volgende bedrijfsmodi zijn toegestaan:

- 24V-voeding + WLAN
- PoE-voeding + LAN
- PoE-voeding + WLAN

Voor de landen AT, BE, BG, CH, CY, CZ, DE, DK, EE, EL, ES, FI, FR, HR, HU, IE, IT, LT, LU, LV, MT, NL, PL, PT, RO, SE, SI, SK geldt: in de 5 GHz-band voor WLAN is het bereik van 5150 MHz tot 5350 MHz alleen bedoeld voor gebruik in gesloten ruimtes.

Bescherming tegen oververhitting

Bij oververhitting schakelt de Gira G1 zich automatisch uit om schade aan het apparaat te voorkomen.

De afvalwarmte van de Gira G1 wordt overgedragen naar de montageplaat via een warmtegeleidende pad. De montageplaat dient dus als koeloppervlak voor het apparaat. De Gira G1 mag daarom alleen met de montageplaat worden gebruikt. Het warmtegeleidende pad op de achterkant van de Gira G1 mag niet beschadigd of verwijderd worden.

- Plaats de Gira G1 rond het apparaat op een afstand van minstens 50 mm van een warmtebron. Zo kan de warmte optimaal worden afgevoerd.
- Plaats de Gira G1 niet in direct zonlicht.
- Dek de Gira G1 niet af [bijv. met een gordijn].
- Sluit de Gira G1 niet af [bijv. in een kast].

Vernietiging van elektronische onderdelen door onjuiste behandeling

De Gira G1 bevat gevoelige elektronische onderdelen. Deze kunnen vernietigd worden door verkeerd gebruik.

- Laat de Gira G1 niet vallen.
- Breng geen wijzigingen aan de Gira G1, de onderdelen of accessoires aan.

Risico op splinters door verkeerd gebruik.

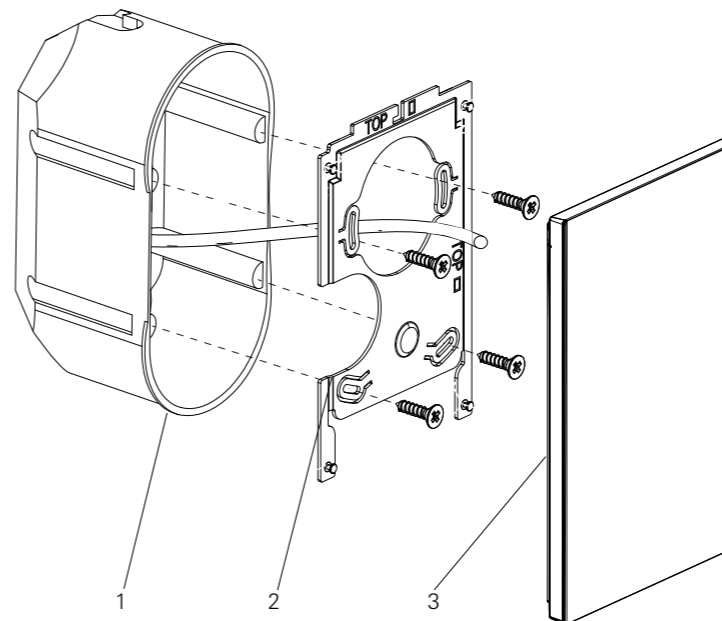
De voorkant van het apparaat bestaat uit glas. Dit glas kan versplinteren als het van grote hoogte valt of op de rand wordt geraakt.

- Stel de Gira G1 niet bloot aan grote schokken of druk.
- Installeer de Gira G1 niet als de glazen afdekking gebarsten of gebroken is.

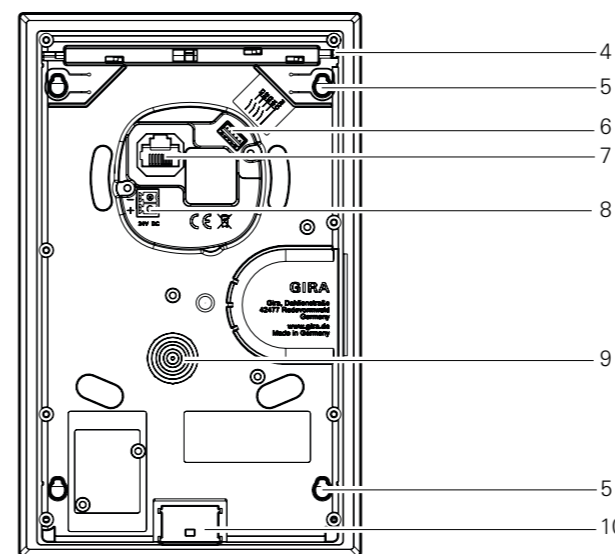
Inhoud

- Gira G1
- Montageplaat
- Leidingset 5-aderig
- Secure Card
- 24V-stekker (alleen voor WLAN-varianten) - aangesloten op de Gira G1
- RJ45-patchkabel

Apparaatbeschrijving



- 1 Aansluitdoos voor twee apparaten
- 2 Montageplaat
- 3 Gira G1



- 4 Ontgrendelingsopening
- 5 Bevestigingspunten (4 x)
- 6 Neveeneheidsaansluiting
- 7 Netwerkaansluiting RJ45
- 8 24V-aansluiting (alleen apparaten met WLAN)
- 9 Warmtegeleidende pad
- 10 Sleuf voor temperatuursensormodule

Montage



De montageplaat mag niet worden overschilderd! Het apparaat inclusief montageplaat dient te worden gedemonteerd voor behang- en/of schilderwerkzaamheden.

De installatielocatie kiezen

Installeer de Gira G1 met een vrije ruimte van minstens 50 mm rond het apparaat.

Zorg ervoor dat het montageoppervlak vlak is zodat de montageplaat niet kromtrekt tijdens de montage.

De Gira G1 wordt gemonteerd op een 2-voudige apparaataansluitdoos. Voor de montage raden wij bijvoorbeeld aan: KAISER ECON 1656-21 (UP), KAISER 9062-94 (holle wand) of KAISER 1269-01 (beton).

Montagehoogte

Voor de montage van de Gira G1 raden we een hoogte van 1,5 meter aan.

Temperatuursensormodule

Als u de temperatuursensormodule met vochtigheidsmeting voor de Gira G1 (2092 xx) wilt gebruiken, dient deze voor de installatie op de Gira G1 te worden aangesloten (zie "Montage van de temperatuursensormodule").

Montagevolgorde

Voer de installatie van de Gira G1 in de volgende volgorde uit:

- I. leidingmateriaal voorbereiden
- II. montageplaat installeren op de dubbele aansluitdoos
- III. Gira G1 aansluiten
- IV. Gira G1 op de montageplaat steken

De afzonderlijke installatiestappen worden hierna gedetailleerd beschreven.

I. leidingmateriaal voorbereiden

Sluit de 24V-kabel of de netwerkkabel aan. Beide kabels aansluiten is niet toegestaan. We raden aan om de netwerkkabel uit te rusten met een modulaire aansluiting (modular jack) en de meegeleverde RJ45-patchkabel te gebruiken.

24V-aansluiting (apparaten met WLAN) **of** PoE-aansluiting

1. Knip de 24V-kabel af op de gewenste lengte.
 2. Verwijder het omhulsel en de draadisolatie.
 3. Sluit de 24V-insteekklem aan op de draden.
- De netwerkaansluiting gebeurt via de RJ-45-bus.
1. Gebruik voor het aansluiten van een stijve netwerkkabel een modulaire aansluiting (modular jack) (bijv. bestelnr. 5740 00) en de meegeleverde RJ45-patchkabel.

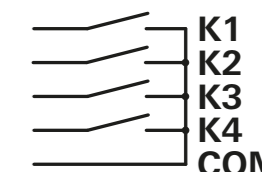
Neveeneheidsaansluiting (alleen vereist bij aansluiting van een etage-oproepknop)



Aansluitleiding voor ingangen neveeneheid. Alleen potentiaalvrije contacten aansluiten. Geen externe spanning! Geen 230 V - levensgevaar! Geen doorvoerbedrading voor meerdere apparaten! Maximale kabellengte: 20 m

De neveeneheid wordt aangesloten met de meegeleverde leidingset. Hierbij betekent:

Groen: kanaal 1 (etage-oproepknop)
Geel: kanaal 2
Wit: kanaal 3
Paars: kanaal 4
Bruin: Referentiepotentiaal (COM)



De etage-oproepknop wordt aangesloten aan kanaal 1 en COM.

1. Knip de aansluitkabel van de etage-oproepknop op de gewenste lengte.
2. Verwijder het omhulsel en de draadisolatie.
3. Sluit de aansluitkabel aan op de leidingset.

II. Montageplaat installeren

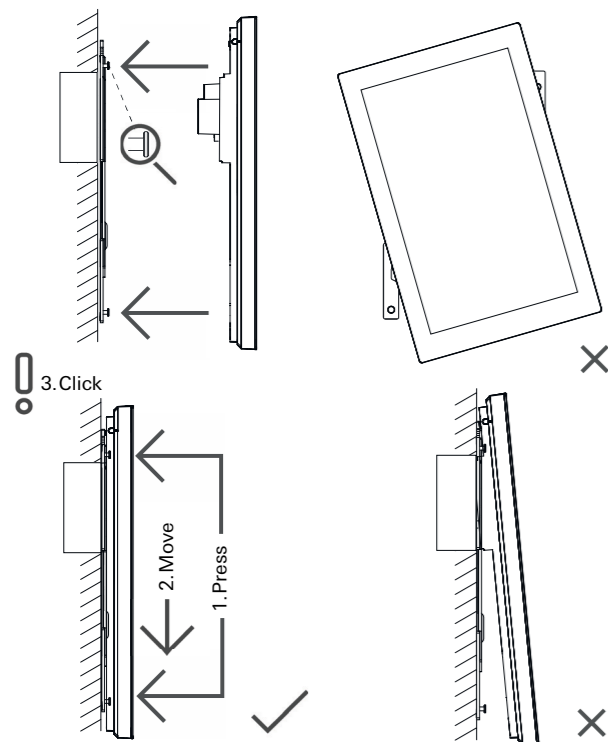
1. Plaats de montageplaat verticaal op de apparaatdoos.
2. Bevestig de montageplaat aan de apparaatdoos met de dooschroeven. Let op: Draai de bouten van de doos voorzichtig aan zodat de montageplaat niet kromtrekt (max. draaimoment: 0,6 Nm). Gebruik alleen in de handel verkrijgbare dooschroeven!

III. Gira G1 aansluiten

1. Sluit de steekklemmen van de voeding of de PoE-stekkerverbinding en de neveeneheidsingang aan op de Gira G1.

IV. Gira G1 op de montageplaat steken

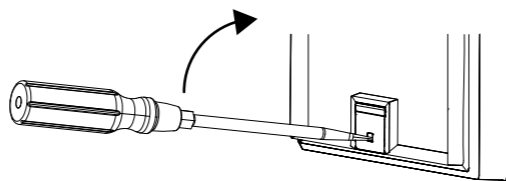
1. Plaats de Gira G1 op de montageplaat.
2. Druk de Gira G1 in de richting van de muur (1) en schuif hem tegelijkertijd naar beneden (2) tot het apparaat hoorbaar op zijn plaats klikt (3).



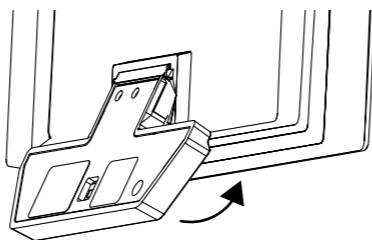
Montage van de temperatuursensormodule

De temperatuursensormodule dient voor de montage van de Gira G1 aangesloten te worden:

1. Haal het bodemdeksel van de Gira G1 eruit.



2. Plaats de temperatuursensormodule, draai hem erin en vergrendel hem.



3. Plaats de Gira G1 op de montageplaat en schuif hem naar beneden tot u hoort dat hij vastklikt.

Let op

De nauwkeurigheid van de kamertemperatuurmeting en de vochtigheidssensor wordt negatief beïnvloed door tocht uit de doos. Gebruik alleen winddichte dozen.

Reiniging

De voorkant van het apparaat bestaat uit glas. Dit glas kan beschadigd raken door verkeerd reinigen.

- Reinig de Gira G1 niet met scherpe voorwerpen.
- Gebruik geen agressieve schoonmaakmiddelen, zuren of organische oplosmiddelen.
- Reinig de Gira G1 met een vochtige microvezeldoek.

Technische gegevens

Opgenomen vermogen

maximaal:	8 W
Typisch:	4 W

Voeding:

PoE-standaard: PoE via RJ45
IEEE 802.3af-2003,
IEEE 802.3at-2009,
IEEE 802.3bt-2018-1

Klasse 0: 48 V DC (36 tot 57 V)

Alleen vermogensinjectoren met een maximaal uitgangsvermogen van 30 W mogen worden gebruikt.

Beschermingsklasse: III (SELV)

Aansluitleiding

IP: RJ45-bus

IP-communicatie:

Ethernet
100BASE-TX
(10/100 Mbit/s)

Max. kabellengte van het nevenapparaat:

20 m

Display

Type: TFT

Diagonaal: 7" (17,78 cm)

Aantal kleuren: 16,7 M

Resolutie: 800 x 1200 px,

216 ppi

Lichtsterkte: 340 cd/m²

Contrastverhouding: 1:1000

Kijkhoek: > 85° rondom

Naderingssensor

Bereik: max. 40 cm

Detectiebereik: 30° horizontaal, 10° verticaal

Beschermingssoort: IP3XD

Temperatuur: +5 °C tot +40 °C

Rel. luchtvochtigheid: 5 % tot 85 %

Afmetingen:

181 x 114 x 15 mm (opbouwhoogte)

Inbouwdiepte: 18 mm

Alleen WLAN-versie:

Voeding: DC 16 V tot 31 V (SELV)

Aansluitleiding

Aderdiameter: 0,6 - 1,29 mm

WLAN-standaard: IEEE 802.11b/g/n/ac

2,4 GHz + 5 GHz

Licentievoorwaarden

Het product bevat software waarvan het gebruik onderhevig is aan de Gira licentievoorwaarden. Door het installeren en gebruiken van de software gaat u akkoord met deze licentievoorwaarden.

De software in het product bevat softwarecomponenten van derden (Third Party Intellectual Property – TPIP).

De licentieovereenkomst alsook het overzicht van TPIP-licenties en de licentieteksten daarvan is te vinden op:

link.gira.com/2066License



Privacyverklaring

Gira Giersiepen GmbH & Co. KG verwerkt als verantwoordelijke bij het gebruik van de producten persoonsgegevens om diensten en ondersteuning beschikbaar te kunnen stellen alsook voor de verdere ontwikkeling en verbetering van de producten. Als betrokken partij heeft u ten opzichte van de verantwoordelijke het recht op informatie, kennisgeving, verwijdering, beperking van de verwerking, bezwaar en overdraagbaarheid van gegevens.

Meer informatie over de verwerking van persoonsgegevens vindt u in onze privacyverklaring:

<https://partner.gira.de/datenschutz/gira-ip-geraete.html>



Conformiteit

Hierbij verklaart Gira Giersiepen GmbH & Co. KG dat het type van de radio-installatie met bestelnr. 2066 .. overeenkomt met de richtlijn 2014/53/EU.

Het volledige artikelnummer vindt u op het apparaat.

De volledige tekst van de EU-verklaring van overeenstemming is beschikbaar onder het volgende internetadres:

www.gira.de/konformitaet

Garantie

De wettelijk vereiste garantie wordt uitsluitend aangeboden via de vakhandel.

Een apparaat met gebreken kunt u samen met een omschrijving van de fout aan de betreffende verkoper (vakhandel/installatiebedrijf/elektrotechnische vakhandel) overhandigen of portvrij opsturen.

Deze stuurt de apparaten door naar het Gira Service Center.

Inbedrijfstelling

De inbedrijfstelling van de Gira G1 wordt uitgevoerd via de Gira Project Assistent vanaf versie 6.0.

Een uitvoerige documentatie voor de inbedrijfstelling van de Gira G1 vindt u in de downloadsectie van Gira (www.download.gira.de).

Demontage

1. Houd de Gira G1 met één hand vast.
2. Steek een dunne schroevendraaier (bladbreedte max. 2,5 mm) met lichte druk tot aan de aanslag in de ontgrendelingsopening.
3. Schuif tegelijkertijd de Gira G1 omhoog en verwijder deze van de montageplaat.
4. Maak de stekerverbindingen los.

Afvalverwijdering

Het apparaat is ontwikkeld en geproduceerd met hoogwaardige materialen en onderdelen. Deze zijn recyclebaar en herbruikbaar. Informeer uzelf over de regelgeving voor het gescheiden inzamelen van afgedankte elektrische en elektronische apparatuur in uw land. Deze apparaten horen niet thuis bij het huishoudelijk afval. De correcte verwijdering van oude apparaten beschermt het milieu en mensen tegen mogelijke negatieve gevolgen.