

Avvertenze di sicurezza



Il montaggio e il collegamento di apparecchi elettrici devono essere eseguiti solo da elettricisti qualificati.

Azionare l'apparecchio solo in condizioni tecniche perfette. Non riparare l'apparecchio autonomamente. Non aprire i coperchi imbullonati della scatola dell'apparecchio.

Nella scatola di installazione non deve essere presente tensione di rete (230 V).

Le presenti istruzioni fanno parte del prodotto e devono essere conservate presso il cliente finale.

Campo di applicazione

L'apparecchio è adatto solo per l'uso in ambienti interni. L'apparecchio è adatto solo per il comando di dispositivi e apparecchi che non comportano pericoli per la vita e l'incolumità delle persone. I motori sprovvisti di spegnimento di sicurezza, come ad es. fincorsa o rilevamento ostacoli, non devono essere comandati con l'apparecchio. Qualsiasi altro utilizzo è considerato non conforme alla destinazione e può causare danni a persone e cose. Gira non è responsabile per eventuali danni causati dall'uso non conforme dell'apparecchio. Durante la pianificazione dell'impianto, osservare le informazioni sulla pianificazione della rete contenute nella documentazione dell'apparecchio. Tutta la documentazione e le istruzioni relative a questo prodotto sono disponibili sulla home page del produttore.

Sono consentite solo le seguenti modalità operative:

- Alimentazione da 24 V + WLAN
- Alimentazione PoE + LAN
- Alimentazione PoE + WLAN

Per i Paesi AT, BE, BG, CH, CY, CZ, DE, DK, EE, EL, ES, FI, FR, HR, HU, IE, IT, LT, LU, LV, MT, NL, PL, PT, RO, SE, SI, SK vale quando segue: Nella banda a 5 GHz per WLAN, la gamma da 5150 MHz a 5350 MHz è destinata esclusivamente all'uso in ambienti interni.

Protezione contro il surriscaldamento

In caso di surriscaldamento, il Gira G1 si spegne automaticamente per evitare che venga danneggiato.

Il calore residuo di Gira G1 viene trasferito alla piastra di montaggio tramite un cuscinetto termico. La piastra di montaggio serve quindi da superficie di raffreddamento per l'apparecchio. Il Gira G1 può quindi essere utilizzato esclusivamente con la piastra di montaggio. Non danneggiare o rimuovere il cuscinetto termico sul retro del Gira G1.

- Posizionare il Gira G1 a una distanza di almeno 50 mm da una fonte di calore presente intorno all'apparecchio. In questo modo il calore può essere dissipato in modo ottimale.
- Non posizionare il Gira G1 alla luce diretta del sole.
- Non coprire il Gira G1 [ad es. con una tenda].
- Non chiudere il Gira G1 [ad es. in un armadio].

Distruzione di componenti elettronici a causa di un uso improprio

Il Gira G1 contiene componenti elettronici sensibili. Questi possono essere distrutti in seguito a un uso improprio.

- Non far cadere il Gira G1.
- Non apportare modifiche al Gira G1, ai suoi componenti o accessori.

Pericolo di schegge a causa di un uso improprio

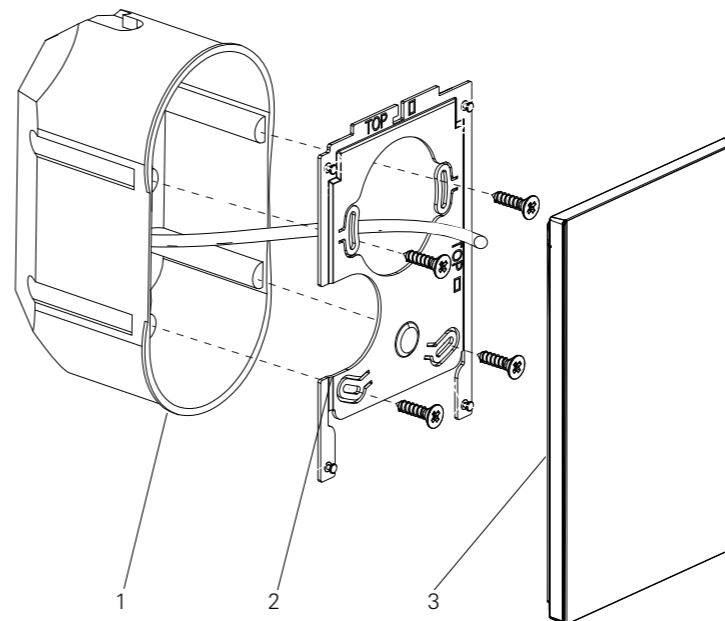
La parte anteriore dell'apparecchio è in vetro. Questo vetro può frantumarsi in caso di caduta da un'altezza elevata o di urto contro il bordo.

- Non esporre il Gira G1 a forti urti o pressioni.
- Non montare il Gira G1 se il coperchio in vetro è scheggiato o rotto.

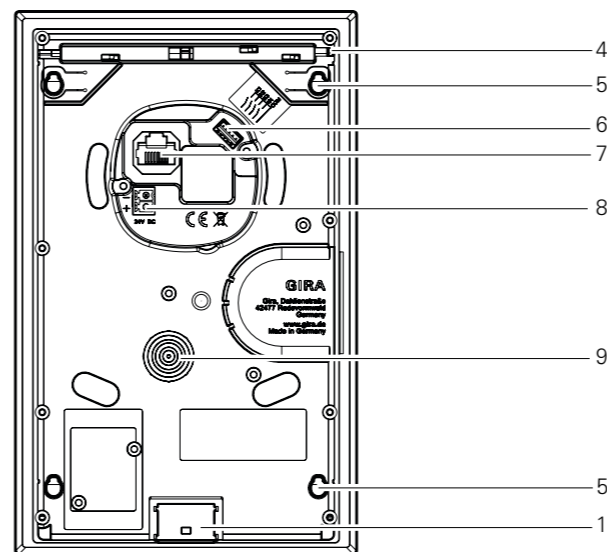
Contenuto della dotazione

- Gira G1
- Piastra di montaggio
- Fascio di cavi a 5 fili
- Secure Card
- Connettore a 24 V (solo per le varianti WLAN) - collegato al Gira G1
- Cavo patch RJ45

Descrizione dell'apparecchio



- 1 Scatola di collegamento per apparecchi a due moduli
- 2 Piastra di montaggio
- 3 Gira G1



- 4 Apertura di sbloccaggio
- 5 Punti di fissaggio (4 x)
- 6 Collegamento per apparecchi derivati
- 7 Collegamento di rete RJ45
- 8 Collegamento a 24 V (solo apparecchi con WLAN)
- 9 Cuscinetto termico
- 10 Slot per modulo sensore di temperatura

Montaggio



La piastra di montaggio non deve essere verniciata! Prima di eseguire lavori di tappezzeria e/o tinteggiatura, smontare l'apparecchio, compresa la piastra di montaggio.

Scelta del luogo di montaggio

Montare il Gira G1 prevedendo uno spazio libero di almeno 50 mm intorno all'apparecchio.

Assicurarsi che la superficie di montaggio sia piana, in modo che la piastra di montaggio non si deformi durante il montaggio.

Il Gira G1 viene montato su una scatola di collegamento per apparecchi a 2 moduli. Per il montaggio si consiglia ad es.

KAISER ECON 1656-21 (da incasso),
KAISER 9062-94 (parete cava) o
KAISER 1269-01 (calcestruzzo).

Altezza di montaggio

Per il montaggio di Gira G1 si consiglia un'altezza di 1,5 m.

Modulo sensore di temperatura

Se si desidera utilizzare il modulo sensore di temperatura con misurazione dell'umidità per il Gira G1 (2092 xx), è necessario collegarlo al Gira G1 prima del montaggio (vedi "Montaggio del modulo sensore di temperatura").

Sequenza di montaggio

Eeguire l'installazione di Gira G1 nell'ordine seguente:

- I. Preparazione del materiale per il cablaggio
- II. Installare la piastra di montaggio sulla scatola a due moduli
- III. Collegamento del Gira G1
- IV. Inserire il Gira G1 sulla piastra di montaggio

Le singole fasi di installazione sono descritte di seguito nel dettaglio.

I. Predisposizione del materiale per il cablaggio

Collegare il cavo a 24 V o il cavo di rete.

Non è consentito il collegamento di entrambi i cavi.

Si consiglia di dotare il cavo di rete di un jack modulare e di utilizzare il cavo patch RJ45 in dotazione.

Collegamento a 24 V (apparecchi con WLAN)

1. Tagliare il cavo da 24 V alla lunghezza desiderata.
2. Rimuovere la guaina e l'isolamento del filo.
3. Collegare il terminale a innesto da 24 V ai fili.

oppure porta POE

Il collegamento di rete avviene tramite la presa RJ-45.

1. Quando si collega un cavo di rete rigido, utilizzare un jack modulare (ad es. cod. ordine 5740 00) e il cavo patch RJ45 in dotazione.

Collegamento per apparecchi derivati

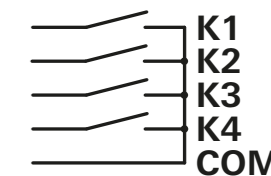
(necessario solo per il collegamento di un pulsante di chiamata del piano)



Cavo di collegamento per ingressi per apparecchi derivati. Collegare solo contatti a potenziale zero. Nessuna tensione parassita! Nessun pericolo di morte per tensione a 230 V! Nessun cablaggio passante per più apparecchi! Lunghezza massima del cavo: 20 m

Il collegamento dell'apparecchio derivato avviene tramite il fascio di cavi in dotazione. Con le seguenti specifiche:

Verde: canale 1 (pulsante di chiamata del piano)
Giallo: canale 2
Bianco: canale 3
Viola: canale 4
Marrone: potenziale di riferimento (COM)



Il pulsante di chiamata del piano viene collegato al canale 1 e al COM.

1. Tagliare il cavo di collegamento del pulsante di chiamata del piano alla lunghezza desiderata.
2. Rimuovere la guaina e l'isolamento del filo.
3. Collegare il cavo di collegamento al fascio di cavi.

II. Installazione della piastra di montaggio

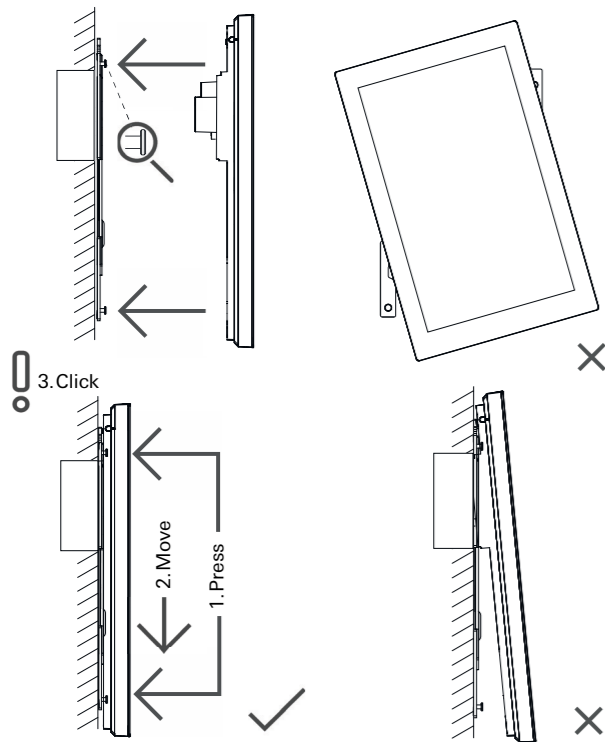
1. Posizionare la piastra di montaggio verticalmente sulla scatola di installazione.
2. Fissare la piastra di montaggio alla scatola di installazione con le viti della scatola.
Avviso: Serrare le viti della scatola solo leggermente, in modo che la piastra di montaggio non si deformi (coppia max: 0,6 Nm). Utilizzare esclusivamente viti per la scatola comunemente reperibili in commercio!

III. Collegamento del Gira G1

1. Collegare i morsetti a innesto dell'alimentazione di tensione o del connettore a spina PoE nonché l'ingresso per apparecchi derivati al Gira G1.

IV. Inserimento del Gira G1 sulla piastra di montaggio

1. Posizionare il Gira G1 sulla piastra di montaggio.
2. Premere il Gira G1 in direzione della parete (1) e contemporaneamente spingerlo verso il basso (2) fino a farlo innestare in modo percepibile (3).



Messa in servizio

La messa in servizio di Gira G1 avviene tramite il Gira Project Assistant a partire dalla versione 6.0.

Una documentazione dettagliata per la messa in servizio di Gira G1 è disponibile nell'area download di Gira www.download.gira.de

Smontaggio

1. Tenere il Gira G1 saldamente con una mano.
2. Inserire un cacciavite sottile (larghezza lama max 2,5 mm) nell'apertura di sbloccaggio esercitando una leggera pressione fino all'arresto.
3. Contemporaneamente, spingere il Gira G1 verso l'alto e rimuoverlo dalla piastra di montaggio.
4. Allentare i connettori a spina.

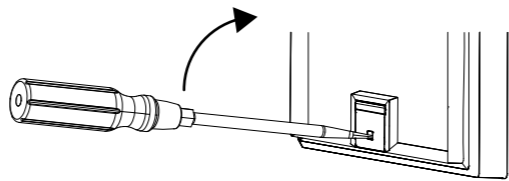
Smaltimento

L'apparecchio è stato progettato e realizzato utilizzando materiali e componenti di alta qualità, che possono essere riciclati e riutilizzati. Informarsi sulle disposizioni vigenti nel proprio Paese in materia di raccolta differenziata di apparecchiature elettriche ed elettroniche. Queste apparecchiature non devono essere smaltite insieme ai rifiuti domestici. Lo smaltimento corretto delle apparecchiature salvaguarda l'ambiente e le persone da possibili conseguenze negative.

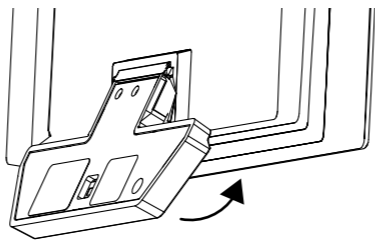
Montaggio del modulo sensore di temperatura

Il modulo sensore di temperatura deve essere collegato prima di eseguire il montaggio di Gira G1:

1. estrarre la copertura inferiore del Gira G1 sollevandola verso l'alto.



2. Inserire il modulo sensore di temperatura, ruotarlo verso l'interno e bloccarlo in posizione.



3. A questo punto è sufficiente posizionare il Gira G1 sulla piastra di montaggio e spingerlo verso il basso fino a farlo innestare in modo percepibile.

Avviso

La precisione della misurazione della temperatura ambiente e del sensore di umidità è influenzata negativamente dalla corrente d'aria proveniente dalla scatola. Utilizzare solo scatole antivento.

Pulizia

La parte anteriore dell'apparecchio è in vetro. Questo vetro può essere danneggiato in seguito a una pulizia impropria.

- Non pulire il Gira G1 con oggetti appuntiti.
- Non utilizzare detergenti aggressivi, acidi o solventi organici.
- Pulire il Gira G1 con un panno in microfibra leggermente inumidito.

Dati tecnici

Potenza assorbita	
Max:	8 W
Tip.:	4 W
Alimentazione di tensione:	PoE tramite RJ45
Standard PoE:	IEEE 802.3af-2003, IEEE 802.3at-2009, IEEE 802.3bt-2018-1
Classe 0:	48 V DC (36 - 57 V)
Utilizzare solo iniettori di potenza con una potenza di uscita massima di 30 W.	
Classe di protezione:	III (SELV)
Cavo di collegamento	
IP:	Presca RJ45
Comunicazione IP:	Ethernet 100BASE-TX (10/100 Mbit/s)
Lunghezza massima del cavo del collegamento per apparecchi derivati:	20 m
Display	
Tipo:	TFT
Diagonale:	7" (17,78 cm)
Numero di colori:	16,7 M
Risoluzione:	800 x 1200 px, 216 ppi
Luminosità:	340 cd/m ²
Contrasto:	1:1000
Angolo di osservazione:	> 85° da qualunque direzione
Sensore di prossimità	
Portata:	max 40 cm
Campo di rilevamento:	30° orizzontale, 10° verticale
Grado di protezione:	IP3XD
Temperatura:	da +5 °C a +40 °C
Umidità rel. dell'aria:	dal 5% all'85%
Dimensioni:	181 x 114 x 15 mm (altezza di montaggio)
Profondità di montaggio:	18 mm
Solo versione WLAN:	
Alimentazione di tensione:	da DC 16 V a 31 V (SELV)
Cavo di collegamento	
Diametro del filo:	0,6 - 1,29 mm
Standard WLAN:	IEEE 802.11b/g/n/ac 2,4 GHz + 5 GHz

Condizioni di licenza

Il prodotto contiene software il cui utilizzo è soggetto alle condizioni di licenza Gira. Con l'installazione e l'utilizzo del software, l'utente accetta le presenti condizioni di licenza.

Il software incluso nel prodotto contiene componenti software di fornitori terzi (Third Party Intellectual Property – TPIP).

Il contratto di licenza e la panoramica delle licenze TPIP e dei relativi testi di licenza sono disponibili all'indirizzo:

link.gira.com/2066License



Informativa sulla privacy

Gira Giersiepen GmbH & Co. KG; in qualità di soggetto responsabile del trattamento dei dati, elabora i dati personali raccolti durante l'utilizzo dei prodotti allo scopo di fornire servizi e assistenza, nonché per promuovere l'ulteriore sviluppo e miglioramento dei prodotti. In qualità di persona interessata, si ha il diritto di accesso, rettifica, cancellazione, limitazione del trattamento, opposizione e portabilità dei dati nei confronti del responsabile del trattamento.

Per ulteriori informazioni sul trattamento dei propri dati personali, si prega di consultare la nostra informativa sulla privacy:

<https://partner.gira.com/en/datenschutz/gira-ip-geraete.html>



Conformità

Gira Giersiepen GmbH & Co. KG dichiara che l'impianto a radiofrequenza del tipo cod art. 2066 .. è conforme alla direttiva 2014/53/UE. Il codice di articolo completo si trova sull'apparecchio. Il testo completo della dichiarazione di conformità UE è disponibile al seguente indirizzo Internet:

www.gira.de/konformitaet

Garanzia

La garanzia viene concessa tramite il rivenditore specializzato ai sensi delle disposizioni di legge.

Si prega di consegnare o di inviare gli apparecchi difettosi in franchigia postale insieme a una descrizione del guasto al rivenditore competente (rivenditore specializzato/ditta di installazione/rivenditore di materiale elettrico),

che inoltrerà poi gli apparecchi al Gira Service Center.