

Sicherheitshinweise



Montage und Anschluss elektrischer Geräte dürfen nur durch Elektrofachkräfte erfolgen.

Gerät nur in technisch einwandfreiem Zustand betreiben. Das Gerät nicht selbst reparieren. Öffnen Sie keine fest verschraubten Abdeckungen des Gerätegehäuses.

In der Installationsdose darf keine Netzspannung (230 V) anliegen. Diese Anleitung ist Bestandteil des Produkts und muss beim Endkunden verbleiben.

Anwendungsbereich

Das Gerät ist nur für den Einsatz im Innenbereich geeignet. Das Gerät ist nur zur Steuerung von Einrichtungen und Geräten geeignet, von denen keine Gefahren für Leib und Leben ausgehen. Motoren ohne Sicherheitsabschaltung, wie z. B. Endschalter oder Hinderniserkennung dürfen mit dem Gerät nicht angesteuert werden. Jede andere Verwendung gilt als nicht bestimmungsgemäß und kann zu Personen- und Sachschäden führen. Gira haftet nicht für Schäden, die durch nicht bestimmungsgemäßen Gebrauch des Geräts entstehen. Beachten Sie bei der Planung der Anlage die technischen Informationen zur Netzwerkanlage in der Gerätedokumentation. Alle Dokumentationen und Anleitungen zu diesem Produkt stehen auf der Homepage des Herstellers zur Verfügung.

Es sind ausschließlich die folgenden Betriebsarten zulässig:

- 24V-Versorgung + WLAN
- PoE-Versorgung + LAN
- PoE-Versorgung + WLAN

Für die Länder AT, BE, BG, CH, CY, CZ, DE, DK, EE, EL, ES, FI, FR, HR, HU, IE, IT, LT, LU, LV, MT, NL, PL, PT, RO, SE, SI, SK gilt:

Im 5-GHz-Band für WLAN ist der Bereich von 5150 MHz bis 5350 MHz nur für die Nutzung in geschlossenen Räumen vorgesehen.

Schutz vor Überhitzung

Bei Überhitzung schaltet sich der Gira G1 automatisch ab, um Schäden am Gerät zu vermeiden.

Die Abwärme des Gira G1 wird über ein Wärmeleitpad auf die Montageplatte übertragen. Die Montageplatte dient somit als Kühlfläche für das Gerät. Der Gira G1 darf deshalb ausschließlich mit der Montageplatte betrieben werden. Das Wärmeleitpad auf der Rückseite des Gira G1 darf nicht beschädigt oder entfernt werden.

- Platzieren Sie den Gira G1 mit einem Abstand von min. 50 mm zu einer Wärmequelle um das Gerät herum. So kann die Wärme optimal abgeleitet werden.
- Platzieren Sie den Gira G1 nicht im direkten Sonnenlicht.
- Decken Sie den Gira G1 nicht ab [z. B. Vorhang].
- Stellen Sie den Gira G1 nicht zu [z. B. Schrank].

Zerstörung elektronischer Bauteile durch unsachgemäße Handhabung

Der Gira G1 enthält empfindliche elektronische Bauteile. Diese können durch eine unsachgemäße Handhabung zerstört werden.

- Lassen Sie den Gira G1 nicht fallen.
- Nehmen Sie keine Änderungen am Gira G1, an seinen Bestandteilen oder dem Zubehör vor.

Splittergefahr durch unsachgemäße Handhabung

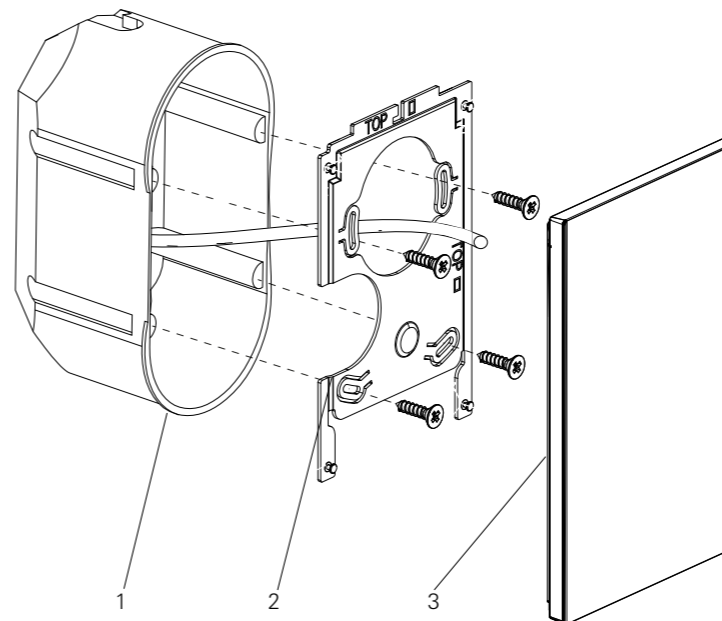
Die Vorderseite des Geräts besteht aus Glas. Dieses Glas kann beim Fall aus großer Höhe oder einem Schlag auf die Kante splintern.

- Setzen Sie den Gira G1 keinem beträchtlichen Stoß oder Druck aus.
- Montieren Sie den Gira G1 nicht, wenn die Glasabdeckung geplatzt oder gebrochen ist.

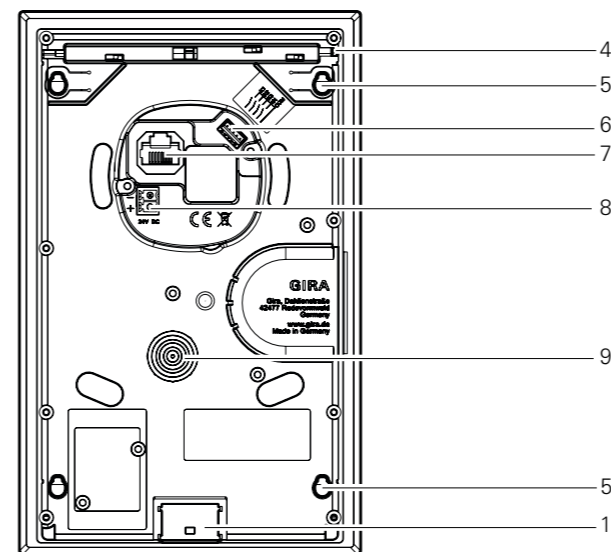
Lieferumfang

- Gira G1
- Montageplatte
- Leitungssatz 5-adrig
- Secure Card
- 24V-Stecker (nur bei WLAN-Varianten) - eingesteckt am Gira G1
- RJ45-Patchkabel

Gerätebeschreibung



- 1 Zweifach-Geräte-Verbindungsdose
- 2 Montageplatte
- 3 Gira G1



- 4 Entriegelungsöffnung
- 5 Befestigungspunkte (4 x)
- 6 Nebenstellenanschluss
- 7 Netzwerkanschluss RJ45
- 8 24 V-Anschluss (nur Geräte mit WLAN)
- 9 Wärmeleitpad
- 10 Steckplatz für Temperaturfühlermodul

Montage



Die Montageplatte darf nicht überstrichen werden! Vor Tapezier- und/oder Malerarbeiten muss das Gerät inkl. Montageplatte demontiert werden.

Auswahl des Montageortes

Montieren Sie den Gira G1 mit einem Freiraum von mindestens 50 mm um das Gerät herum.

Achten Sie auf einen ebenen Montageuntergrund, damit sich die Montageplatte bei der Montage nicht verzieht.

Der Gira G1 wird auf einer 2fach Geräteverbindungsdose montiert. Für die Montage empfehlen wir z.B. KAISER ECON 1656-21 (UP), KAISER 9062-94 (Hohlwand) oder KAISER 1269-01 (Beton).

Montagehöhe

Für die Montage des Gira G1 empfehlen wir eine Höhe von 1,5 m.

Temperaturfühlermodul

Wenn Sie das Temperaturfühlermodul mit Feuchtigkeitsmessung für den Gira G1 (2092 xx) verwenden möchten, muss dieses vor der Montage an den Gira G1 angesteckt werden (siehe "Montage des Temperaturfühlermoduls").

Montagereihenfolge

Führen Sie die Installation des Gira G1 in der folgenden Reihenfolge durch:

- I. Leitungsgut vorbereiten
- II. Montageplatte auf der Zweifachdose installieren
- III. Gira G1 anschließen
- IV. Gira G1 auf die Montageplatte stecken

Die einzelnen Installationsschritte werden nachfolgend ausführlich beschrieben.

I. Leitungsgut vorbereiten

Schließen Sie die 24 V-Leitung **oder** die Netzwerkleitung an. Ein Anschluss beider Leitungen ist nicht zulässig. Wir empfehlen, die Netzwerkleitung mit einem Modular Jack auszustatten und das beiliegende RJ45-Patchkabel zu verwenden.

24 V-Anschluss (Geräte mit WLAN) **oder** PoE-Anschluss

1. Schneiden Sie die 24 V-Leitung auf die gewünschte Länge zu.
 2. Entfernen Sie den Mantel und die Aderisolierung.
 3. Verbinden Sie die 24 V-Steckklemme mit den Adern.
- Der Netzwerkanschluss erfolgt über die RJ-45-Buchse.
1. Verwenden Sie beim Anschluss einer starren Netzwerkleitung ein Modular Jack (z.B. Best.-Nr. 5740 00) und das beiliegende RJ45-Patchkabel.

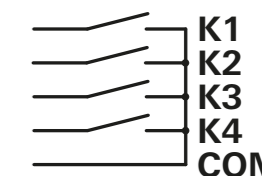
Nebenstellenanschluss (nur notwendig beim Anschluss eines Etagenruftasters)



Anschlussleitung für Nebenstelleneingänge. Nur potenzialfreie Kontakte anschließen. Keine Fremdspannung! Keine 230 V - Lebensgefahr! Keine Durchverdrahtung für mehrere Geräte! Maximale Leitungslänge: 20 m.

Der Anschluss der Nebenstelle erfolgt über den beiliegenden Leitungssatz. Dabei bedeuten:

- Grün: Kanal 1 (Etagenruftaster)
- Gelb: Kanal 2
- Weiß: Kanal 3
- Violett: Kanal 4
- Braun: Bezugspotenzial (COM)



Der Etagenruftaster wird an Kanal 1 und COM angeschlossen.

1. Schneiden Sie die Anschlussleitung des Etagenruftasters auf die gewünschte Länge zu.
2. Entfernen Sie den Mantel und die Aderisolierung.
3. Verbinden Sie die Anschlussleitung mit dem Leitungssatz.

II. Montageplatte installieren

1. Positionieren Sie die Montageplatte senkrecht auf der Gerätedose.
2. Befestigen Sie die Montageplatte mit den Dosenschrauben auf der Gerätedose.
Hinweis: Die Dosenschrauben nur sanft anziehen, sodass sich die Montageplatte nicht verzieht (max. Drehmoment: 0,6 Nm). Verwenden Sie ausschließlich handelsübliche Dosenschrauben!

III. Gira G1 anschließen

1. Schließen Sie die Steckklemmen der Spannungsversorgung oder der PoE-Steckverbindung sowie den Nebenstelleneingang an den Gira G1 an.

Gira G1
2066 .., 2087 ..

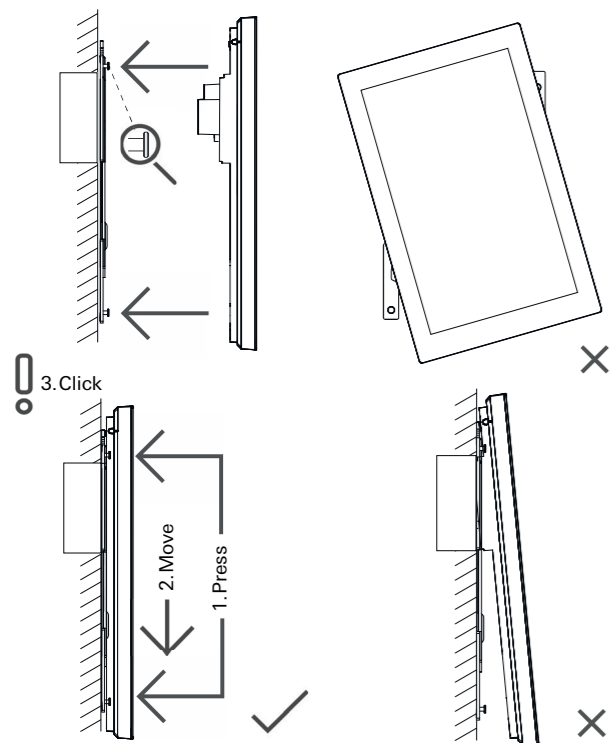
GIRA



Gira
Giersiepen GmbH & Co. KG
Elektro-Installations-Systeme
Industriegebiet Mermbach
Dahlensstraße
42477 Radevormwald
Postfach 1220
42461 Radevormwald
Deutschland
Tel +49 (0) 21 95 / 602 - 0
Fax +49 (0) 21 95 / 602 - 191
www.gira.de
info@gira.de

IV. Gira G1 auf Montageplatte stecken

1. Setzen Sie den Gira G1 auf die Montageplatte.
2. Drücken Sie den Gira G1 in Richtung Wand (1) und schieben Sie ihn gleichzeitig nach unten (2), bis das Gerät hörbar einrastet (3).



Inbetriebnahme

Die Inbetriebnahme des Gira G1 erfolgt über den Gira Projekt Assistenten ab Version 6.0.

Eine ausführliche Dokumentation für die Inbetriebnahme des Gira G1 finden Sie im Gira Downloadbereich www.download.gira.de

Demontage

1. Halten Sie den Gira G1 mit einer Hand fest.
2. Führen Sie einen dünnen Schraubendreher (Klingenbreite max. 2,5 mm) mit leichtem Druck bis zum Anschlag in die Entriegelungsöffnung ein.
3. Schieben Sie gleichzeitig den Gira G1 nach oben und nehmen Sie ihn von der Montageplatte.
4. Lösen Sie die Steckverbindungen.

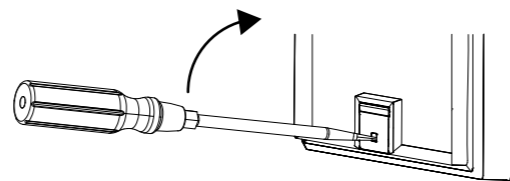
Entsorgung

Das Gerät wurde unter Verwendung von hochwertigen Materialien und Komponenten entwickelt und hergestellt. Diese sind recycel- und wieder verwendbar. Informieren Sie sich über die in Ihrem Land geltenden Bestimmungen zur getrennten Sammlung von Elektro-/ Elektronik-Altgeräten. Diese Geräte gehören nicht in den Hausmüll. Durch die korrekte Entsorgung von Altgeräten werden Umwelt und Menschen vor möglichen negativen Folgen geschützt.

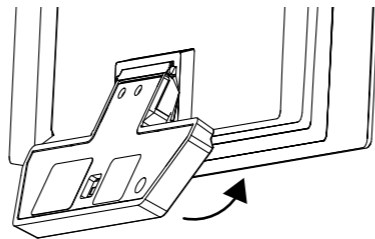
Montage des Temperaturfühlermoduls

Das Temperaturfühlermodul muss vor der Montage des Gira G1 angesteckt werden:

1. Die untere Abdeckung am Gira G1 heraushebeln.



2. Das Temperaturfühlermodul einsetzen, einschwenken und verrasten.



3. Den Gira G1 auf die Montageplatte setzen und nach unten schieben, bis es hörbar einrastet.

Hinweis

Die Genauigkeit der Raumtemperaturmessung und des Feuchtefühlers wird durch Zugluft aus der Dose negativ beeinflusst wird. Nur winddichte Dosen verwenden.

Reinigung

Die Vorderseite des Geräts besteht aus Glas. Dieses Glas kann durch unsachgemäße Reinigung beschädigt werden.

- Reinigen Sie den Gira G1 nicht mit scharfen Gegenständen.
- Verwenden Sie keine scharfen Reinigungsmittel, Säuren oder organische Lösungsmittel.
- Reinigen Sie den Gira G1 nebelfeucht mit einem Mikrofasertuch.

Technische Daten

Leistungsaufnahme	
Maximal:	8 W
Typisch:	4 W
Spannungsversorgung:	PoE über RJ45
PoE-Standard:	IEEE 802.3af-2003, IEEE 802.3at-2009, IEEE 802.3bt-2018-1
Klasse 0:	48V DC (36 bis 57 V)
Es dürfen nur Power Injektoren mit einer maximalen Abgabeleistung von 30 W eingesetzt werden.	
Schutzklasse:	III (SELV)
Anschlussleitung	
IP:	RJ45-Buchse
IP-Kommunikation:	Ethernet 100BASE-TX (10/100 Mbit/s)
max. Leitungslänge der Nebenstelle:	20 m
Display	
Typ:	TFT
Diagonale:	7" (17,78 cm)
Anzahl Farben:	16,7 M
Auflösung:	800 x 1200 px, 216 ppi
Helligkeit:	340 cd/m ²
Kontrastverhältnis:	1:1000
Betrachtungswinkel:	> 85° rundum
Näherungssensor	
Reichweite:	max. 40 cm
Erfassungsbereich:	30° horizontal, 10° vertikal
Schutzart:	IP3XD
Temperatur:	+5 °C bis +40 °C
rel. Luftfeuchte:	5 % bis 85 %
Abmessungen:	181 x 114 x 15 mm (Aufbauhöhe)
Einbautiefe:	18 mm
Nur WLAN-Version:	
Spannungsversorgung:	DC 16 V bis 31 V (SELV)
Anschlussleitung	
Aderdurchmesser:	0,6 - 1,29 mm
WLAN-Standard:	IEEE 802.11b/g/n/ac 2,4 GHz + 5 GHz

Lizenzbedingungen

Das Produkt enthält Software, deren Nutzung den Gira Lizenzbedingungen unterliegt. Mit Installation und Nutzung der Software erklären Sie sich mit diesen Lizenzbedingungen einverstanden.

Die im Produkt enthaltene Software enthält Software-Komponenten von Drittanbietern (Third Party Intellectual Property – TPIP).

Die Lizenzvereinbarung sowie die Übersicht der TPIP-Lizenzen und deren Lizenztexte finden Sie unter:

link.gira.de/2066Lizenz



Datenschutzhinweise

Die Gira Giersiepen GmbH & Co. KG verarbeitet als Verantwortliche bei der Nutzung der Produkte personenbezogene Daten zum Zwecke der Bereitstellung der Dienste und Support sowie zur Weiterentwicklung und Verbesserung der Produkte. Als Betroffene/r haben Sie gegenüber dem Verantwortlichen das Recht auf Auskunft, Berichtigung, Löschung, Einschränkung der Verarbeitung, Widerspruch und Datenübertragbarkeit.

Nähere Informationen zur Verarbeitung Ihrer personenbezogenen Daten erhalten Sie in unseren Datenschutzhinweisen:

<https://partner.gira.de/datenschutz/gira-ip-geraete.html>



Konformität

Hiermit erklärt Gira Giersiepen GmbH & Co. KG, dass der Funkanlagen-typ Best.-Nr. 2066 .. der Richtlinie 2014/53/EU entspricht. Die vollständige Artikelnummer finden Sie auf dem Gerät.

Der vollständige Text der EU-Konformitätserklärung ist unter der folgenden Internetadresse verfügbar:

www.gira.de/konformitaet

Gewährleistung

Die Gewährleistung erfolgt im Rahmen der gesetzlichen Bestimmungen über den Fachhandel.

Bitte übergeben oder senden Sie fehlerhafte Geräte portofrei mit einer Fehlerbeschreibung an die für Sie zuständige Bezugsquelle (Fachhandel/Installationsbetrieb/Elektrofachhandel).

Diese leiten die Geräte an das Gira Service Center weiter.