

Tastsensor 3 Plus tweevoudig F100

Best. nr. : 2042 xx

Tastsensor 3 plus drievoudig (1+2) F100

Best. nr. : 2043 xx

Tastsensor 3 Plus zesvoudig (2+4) F100

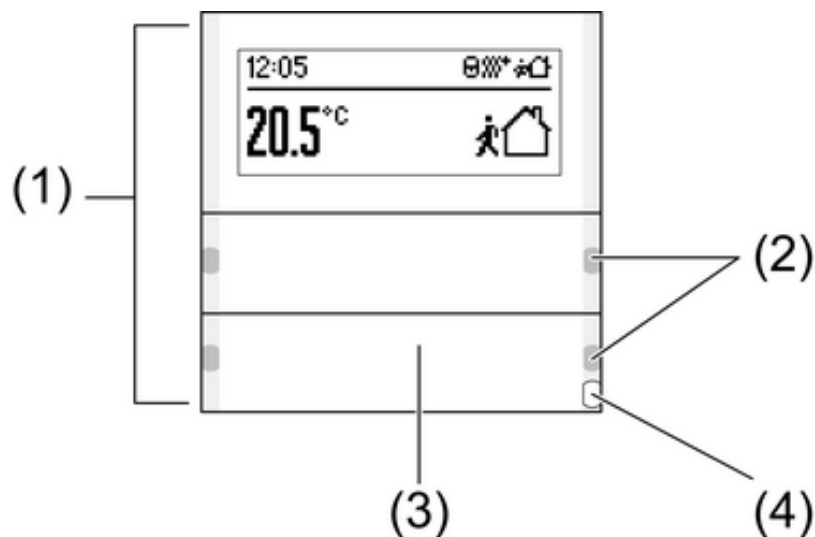
Best. nr. : 2046 xx

Bedieningshandleiding**1 Veiligheidsinstructies**

De inbouw en montage van elektrische apparaten mag alleen door een elektromonteur worden uitgevoerd.

Als de handleiding niet wordt opgevolgd, kunnen schade aan het apparaat, brand of andere gevaren ontstaan.

Deze handleiding is onderdeel van het product en moet door de eindklant worden bewaard.

2 Constructie apparaat

Afbeelding 1

- (1) Tuimelschakelaars
- (2) Status-LED
- (3) Tekstveld
- (4) Bedrijfs-LED

3 Functie**Systeminformatie**

Dit apparaat is een product van het KNX-systeem en voldoet aan de KNX-richtlijnen. Voorwaarde voor een goed begrip is vakkennis opgedaan via KNX-opleidingen.

De functie van het apparaat is softwareafhankelijk. Gedetailleerde informatie over softwareversies en de bijbehorende functionaliteit en de software zelf vindt u in de productdatabase van de leverancier. Planning, installatie en inbedrijfname van het apparaat volgen met behulp van KNX-gecertificeerde software. De productdatabase alsmede de technische beschrijvingen vindt u altijd in de meest actuele versie op onze internetpagina.

Bedoeld gebruik

- Bedienen van verbruikers, bijv. verlichting aan/uit, dimmen, jaloezieën omhoog/omlaag, lichtsterktes, temperaturen, oproepen en opslaan van lichtinstellingen etc.
- Meten en regelen van de kamertemperatuur
- Montage op buskoppelaar 3 in apparaatdoos conform DIN 49073

Producteigenschappen

- Tastsensorfuncties zoals schakelen, dimmen, jaloeziebesturing, meetsensor, oproepen lichtinstelling etc.
- Driekleurige status-LED's per bedieningspunt, afhankelijk van de uitrusting en programmering per schakelaar samen of afzonderlijk schakelbaar.
- Weergave van waarden en teksten
- Geïntegreerde kamertemperatuursensor
- Kamertemperatuurregeling met instelling gewenste waarde
- Geïntegreerde verwarmingstijd
- Weergave van kamer- en gewenste temperatuur
- Weergave van de buitentemperatuur - met externe sensor, bijv. weerstation
- Bedrijfs-LED als oriëntatielicht

4 Bediening**Functie of verbruiker bedienen**

Afhankelijk van de programmering kunnen aan een tuimelschakelaar max. drie functies – links, rechts, volledig vlak – zijn toegewezen. De bediening hangt van de betreffende functie af.

- Schakelen: knop kort indrukken.
- Dimmen: knop lang indrukken. Bij het loslaten van de knop stopt het dimmen.
- Jaloezie bewegen: knop lang indrukken
- Jaloezie stoppen of verstellen: knop kort indrukken.
- Lichtinstelling oproepen: knop kort indrukken.
- Lichtinstelling opslaan: knop lang indrukken.
- Waarde instellen, bijv. gewenste lichtsterkte of temperatuur: knop kort indrukken.

Displaysymbolen en bedrijfsmodi

Het apparaat vergelijkt de actuele kamertemperatuur met de ingestelde gewenste temperatuur en stuurt overeenkomstig de momentele vraag verwarmings- of koeltoestellen aan. De gewenste temperatuur hangt af van de momentele bedrijfsmodus en kan, afhankelijk van de programmering, door de gebruiker worden veranderd. Bedrijfsmodi en de actuele status van de regelaar worden in het display getoond.

 Bedrijfsstand comfort

 Bedrijfsstand standby

 Bedrijfsstand nacht


 Bedrijfsstand vorst-/hittebescherming

 Comfortverlenging

 Kamertemperatuur streefwaarde handmatig verschoven

 Dauwpunt. Regelaar geblokkeerd

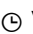
 Bediening regelaar geblokkeerd

 Tastsensor geblokkeerd

 Ventilatorbesturing met indicatie ventilatortrap **Auto/Man.**: Automatische of handmatige ventilatorbesturing


 Verwarmingsbedrijf

 Koelbedrijf

 Verwarmingstijd is actief

! Waarschuwingsmelding


De functie van de displaytoetsen wordt aangegeven in het display:

 , **OK** Instelling bevestigen, sprong naar volgende menu

- ×, ✕ Annuleren, menu verlaten
- ▲, ▼ Door de lijst naar boven/beneden bewegen
- <, > In de lijst naar links/rechts bewegen
- +, - Instelling verhogen/verlagen
- i** Bij afzonderlijke bedieningsstappen verandert het display. Er wordt automatisch teruggekeerd naar de basisaanwijzing ca. 15 seconden na de laatste bediening of bij bedienen van een willekeurige andere toets.

Ruimtetemperatuur veranderen

Voor kortstondige handmatige verandering van de setpointtemperatuur.

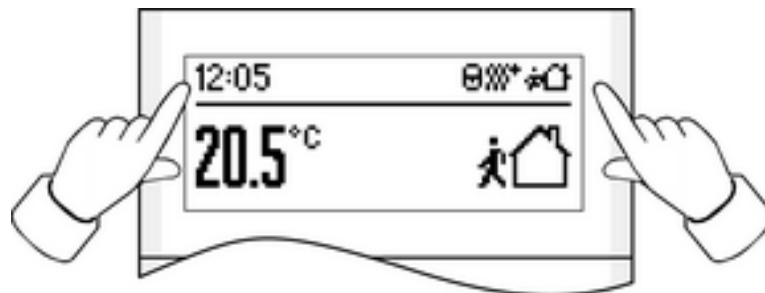
- Toets rechts of links naast het display bedienen.
- Weergave "setpoint" met ✓ bevestigen.
- Met – of + de setpointtemperatuur verminderen of verhogen.
- Afhangelijk van de programmering: Instelling bevestigen met **OK**.
Het symbool  in het display geeft aan, dat de Setpointtemperatuur is aangepast.
De handmatige verandering van de setpointtemperatuur wordt, bij overeenkomstige programmering, door verandering van de bedrijfsstand opgeheven.

Menu instellingen

In het menu "instellingen" staan opeenvolgend de volgende menupunten ter beschikking. Afhankelijk van de programmering van het apparaat kunnen afzonderlijke punten onzichtbaar zijn.

- Ventilatorbesturing
- Omschakelen van de bedrijfsstand
- Gewenste temperaturen veranderen
- Verwarmingstijd instellen
- Verwarmingstijd wissen
- Displaycontrast instellen

Menu-instellingen openen en bedienen



Afbeelding 2

- Beide toetsen naast het display tegelijkertijd bedienen (afbeelding 2).
- Weergave "instellingen" met ✓ bevestigen.
Het menu "instellingen" wordt getoond.
- Gewenste menupunt met ▲ of ▼ kiezen en met **OK** bevestigen.

Verwarmingstijd: schakeltijd instellen

De verwarmingsklok kiest afhankelijk van de weekday en de tijd de bedrijfsstand van de kamerthermostaat, en daarmee de gewenste temperatuur van de ruimte. In totaal staan 28 programmeerplaatsen voor schakeltijden ter beschikking.

- Menu "instellingen" openen, "verwarmingstijd instellen" kiezen en **OK** bedienen.
Het display toont de eerste programmaplaats.
- Programmaplaats met ▲/▼ kiezen en **OK** bedienen.
- Uren instellen en **OK** bedienen.

- Minuten instellen en **OK** bedienen.
 - Week ma...zo, ma...vr, weekend za...zo of afzonderlijke weekday kiezen en op **OK** drukken.
 - Bedrijfsstand voor de schakeltijd kiezen en **OK** indrukken.
Gedurende de volgende 15 seconden toont het display de instellingen voor de gekozen programmaplaats.
 - Met **OK** bevestigen.
- i** Na 15 seconden, of bij bedienen van een willekeurige andere toets, wordt de instelling afgebroken zonder dat deze wordt opgeslagen.

Verwarmingstijd: schakeltijd wissen

- Menu "instellingen" openen, "verwarmingstijd wissen" kiezen en **OK** bedienen.
Het display toont de eerste programmaplaats.
- De te wissen programmaplaats met ▲/▼ kiezen en **OK** bedienen.
- Wanneer de programmaplaats werkelijk moet worden gewist, nogmaals ✓ bedienen.
- Wanneer de programmaplaats niet moet worden gewist, ✕ of een willekeurige andere toets indrukken, of ca. 15 seconden wachten.

5 Informatie voor elektromonteurs

5.1 Montage en elektrische aansluiting



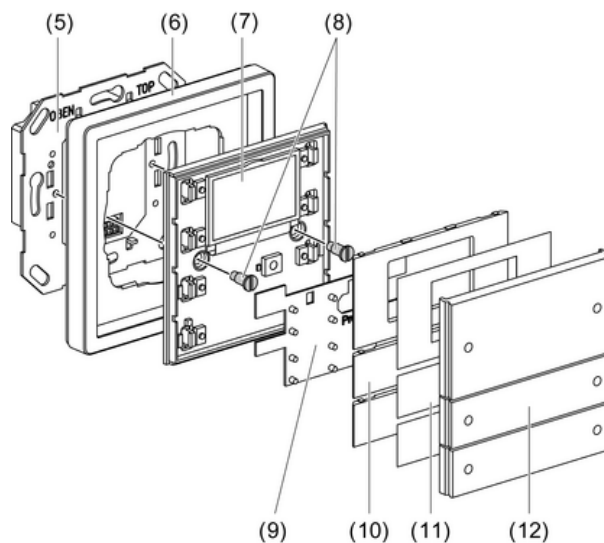
GEVAAR!

Elektrische schok bij het aanraken van onderdelen in de montageomgeving die onder spanning staan.

Elektrische schokken kunnen dodelijk letsel tot gevolg hebben.

Voordat werkzaamheden aan het apparaat worden uitgevoerd, moet het stroomloos worden geschakeld en moeten spanningvoerende delen in de omgeving worden afgedekt!

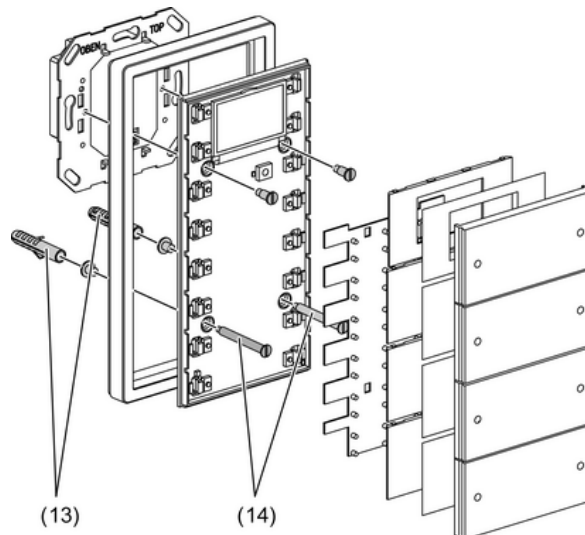
Apparaat monteren en aansluiten



Afbeelding 3

- (5) Busaankoppelaar 3
- (6) Frames
- (7) Tastsensor

- (8) Borgschroeven
- (9) ESD-beschermmat
- (10) Tuimelschakelaarhouder
- (11) Tekstveld
- (12) Afdekking tuimelschakelaar



Afbeelding 4

- (13) Plug
- (14) Bevestigingsschroeven

De busaankoppelaar 3 is op de bus aangesloten en in een apparaatdoos gemonteerd.

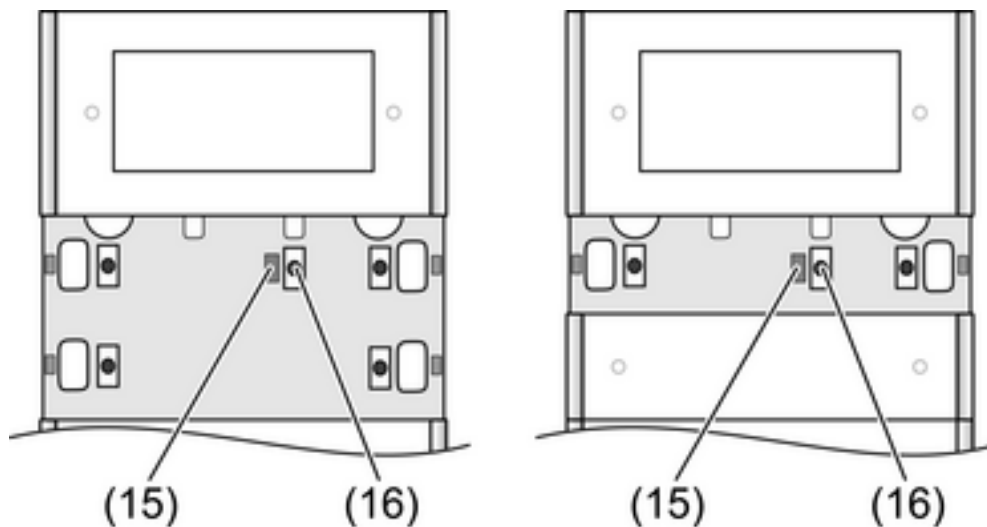
- i** Uitsluitend busaankoppelaar 3 – zonder programmeertoets – gebruiken. De combinatie met andere busaankoppelaars is niet mogelijk.

Tastsensoren in dubbele bouwhoogte op twee contactdozen met tweede draagring monteren (zie hoofdstuk 6.2. Toebehoren). Bij montage op een apparaatdoos de meegeleverde schroef-/plugset gebruiken.

- Tuimelschakelaarhouder (10) en tuimelschakelaarafdekkingen (12) voorzichtig van de tastsensor (7) verwijderen.
- Raam (6) op de busaankoppelaar (5) steken.
- Tastsensor (7) voorzichtig op de busaankoppelaar (5) plaatsen.
- De tastsensor met de draagring van de busaankoppelaar vastschroeven. Daarvoor de meegeleverde borgschroeven (8) gebruiken.
- Tastsensoren in dubbele bouwhoogte met de onderste draagring of de pluggen (13) vastschroeven. Daarvoor de meegeleverde schroeven (14) gebruiken.
- Wanneer mogelijk het fysische adres vóór de uiteindelijke montage in het apparaat laden (zie hoofdstuk 5.2. Inbedrijfname).
- Indien nodig te tekstvelden (11) van een opschrift voorzien.
- Tuimelschakelaarhouder (10), tekstvelden (11) en tuimelschakelaarafdekkingen (12) op de tastsensor klikken.

5.2 Inbedrijfname

Fysiek adres en toepassingssoftware laden



Afbeelding 5

(15) Programmeer-LED

(16) Programmertoets

Programmeertoets en -LED bevinden zich onder de tuimelschakelaarafdekkingen (afbeelding 5).

Tuimelschakelaarafdekking (12) en tuimelschakelaarhouder (10) via de programmeertoets zijn gedemonteerd.

- i** Als het apparaat geen – of de verkeerde – toepassingssoftware bevat, knippert de bedrijfs-LED (4).
- Programmertoets (16) indrukken.
De programmeer-LED (15) brandt.
- Fysisch adres toekennen.
De programmeer-LED gaat uit.
- Applicatiesoftware in het apparaat laden.
- Tuimelschakelaarhouder (10), tekstveld (11) en tuimelschakelaarafdekking (12) monteren.

6 Bijlage

6.1 Technische gegevens

KNX medium	TP1
Ingebruiknamemodus	S-modus
Nominale spanning	DC 21 V ... 32 V SELV (via busankoppelaar 3)
Opgenomen vermogen	max. 420 mW (via busankoppelaar 3)
Aansluitwijze	10-polige penaansluiting
Beschermingsklasse	III
Omgevingstemperatuur	-5 ... +45 °C
Opslag-/transporttemperatuur	-20 ... +70 °C

6.2 Toebehoren

Busaankoppelaar 3	Best. nr. 2008 00
Busankoppelaar 3 externe sensor	Best. nr. 2009 00
Externe sensor	Best. nr. 1493 00
Tweede draagring	Best. nr. 1127 00
Tekstlabels (21x)	Best. nr. 2872 ..

Tekstlabels (48x)

Best. nr. 2874 ..

6.3 Garantie

De wettelijk vereiste garantie wordt uitgevoerd via de vakhandel.

Een gebrekkig apparaat kunt u met een omschrijving van de fout aan de betreffende verkoper ((elektrotechnische) vakhandel/installatiebedrijf) overhandigen of portvrij opsturen. Deze stuurt het apparaat door naar het Gira Service Center.

Gira
Giersiepen GmbH & Co. KG
Elektro-Installations-
Systeme

Industriegebiet Mermbach
Dahlienstraße
42477 Radevormwald

Postfach 12 20
42461 Radevormwald

Deutschland

Tel +49(0)21 95 - 602-0
Fax +49(0)21 95 - 602-191

www.gira.de
info@gira.de