

Bruksanvisning

DALI dreiedimmeinnsats infellt med integrert strømforsyning
Best.-nr. 2027 00

DALI dreiedimmeinnsats infellt
Best.-nr. 2026 00



Uforbindtlig produktbilde (avvik er mulig)

Innholdsfortegnelse

1	Sikkerhetsinformasjon	3
2	Apparatets oppbygning.....	3
3	Forskriftsmessig bruk	3
4	Produktegenskaper	4
5	Funksjonsbeskrivelse	4
6	Betjening.....	5
7	Informasjon for autoriserte elektrikere	7
7.1	Montering og elektrisk tilkobling	7
7.2	Igangsetting uten programmering	8
7.3	Igangsetting via DALI-programmeringsenhet eller sentral kontrollenhet	9
8	Tekniske data	11
9	Programmering	12
10	Hjelp hvis det oppstår problemer	15
11	Garanti	15

1 Sikkerhetsinformasjon



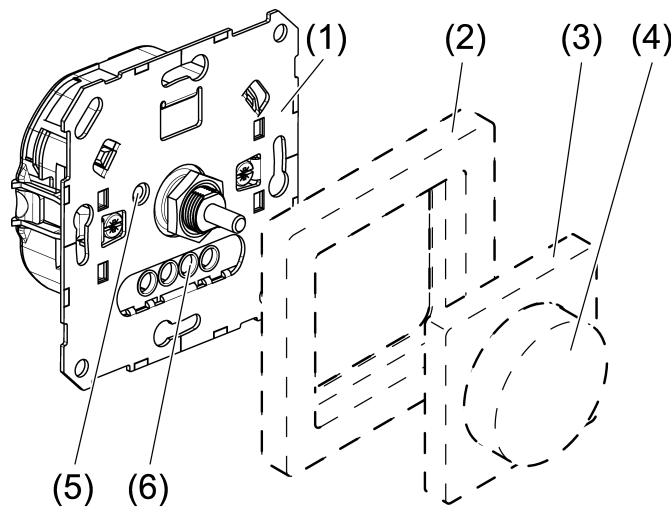
Montering og tilkobling av elektriske apparater må kun gjennomføres av elektrikere.

Fare for alvorlige personskader, brann og materielle skader. Les driftshåndboken, og følg den.

Fare for elektrisk støt. Frikobles før gjennomføring av arbeider på apparatet eller lasten. Ta herved hensyn til alle ledningsvernbytere som gir farlig spenning på apparatet eller lasten.

Denne anvisningen er en del av produktet og skal være hos kunden.

2 Apparatets oppbygning



Bilde 1: Apparatets oppbygning

- (1) DALI dreiedimmeinnsats infeltt med integrert strømforsyning
- (2) Dekkramme
- (3) Sentralplate
- (4) Betjeningsknapp
- (5) LED
- (6) Skruklemmer

3 Forskriftsmessig bruk

- Lysstyrkeinnstilling for lamper med DALI-grensesnitt
- Innstilling av fargetemperaturen for lamper med DALI-enhetstype 8 for Tunable White iht. IEC 62386-209
- Roterende kontrollpunkt (inngangsenhet) for DALI-2 kontroller på høyere nivå
- Montering i apparatboks med dimensjoner iht. DIN 49073

4 Produktegenskaper

Produktfunksjoner uten programmering

- Sertifisert DALI-2 kontrollenhet i henhold til IEC62386-101, 103, 301, 302
- DALI dreiedimmeinnsats infellt med integrert strømforsyning: DALI -2 Application Controller med integrert buss-spenningsforsyning for opptil 26 DALI apparater
- Parallellkobling av opptil 4 DALI-dreiedimmeinnsatser med buss-spenningsforsyning, med mulighet for forsyning av opptil 104 DALI apparater.
- DALI dreiedimmeinnsats infellt: DALI-2 Application Controller uten buss-spenningsforsyning krever en ekstern DALI spenningsforsyning i henhold til IEC 62386-101
- Multi-master-kompatibel, flere kontrollapparater kan installeres som applikasjonskontrollere i et DALI-system
- LED for lokalisering av apparatet
- DALI-spenningsforsyningen er kortslutningssikker
- Lagring av basislysstyrken og en innkoblingslysstyrke
- Lagring av grenseverdier for fargetemperatur

Ytterligere produktfunksjoner gjennom programmering via DALI-2 kontrollkommandoer

- Egnert som dreiekontrollpunkt (inngangsenhet) for tilkobling til sentrale DALI-2 kontrollenheter
- Støtter fire DALI-2 instanser for tilpasning til sentralisert styring
- Kan brukes til å styre en DALI-2 gruppe
- Syklisk overføring av styrekommandoer til DALI-driftsapparater kan aktiveres

Tiltak etter strømsvikt

I driftsmodusene kringkastingskontroll og gruppestyring kobles belysningen til lysstyrken og fargetemperaturen som var gjeldende før nettspenningsbruddet.

Hvis apparatet fungerer som en inngangsenhet, er det den overordnede DALI-2 kontrolleren som bestemmer hvordan det skal oppføre seg ved spenningsretur.

5 Funksjonsbeskrivelse

Driftsformer

Apparatet kan brukes i forskjellige driftsmoduser.

Kringkastingskontroll (fabrikkinnstilling):

Apparatet fungerer som en applikasjonskontroller. Det sendes ut Broadcast-telegrammer som gjelder for alle tilkoblede apparater i DALI-systemet. Disse omfatter

kobling og innstilling av lysstyrke/fargetemperatur på belysningen og innstilling av innkoblingslysstyrken.

Hvis det finnes flere kontrollpunkter, blir lagrede innstillinger automatisk overført til de andre kontrollpunktene.

Input device (Programmering nødvendig):

Apparatet sender ikke lenger kontrollkommandoer til DALI styringsapparater, men kun telegrammer til et overordnet DALI-2-kontrollsystem. Denne kontrollenheten analyserer trykk- eller dreiebevegelsene og sender deretter styringskommandoer til belysningen.

For å bytte til denne driftsformen må Application Controller deaktiveres via en DALI-2-kontrollkommando. Dette gjøres via en DALI-2-programmeringsenhet eller et kontrollsystem på et høyere nivå.

Gruppestyring (krever programmering):

Apparatet sender telegrammer som ved broadcast-kontroll, men bare i forhold til gruppen.

For å få tilgang til denne driftsformen må apparatets Operating mode endres ved hjelp av et DALI-2 programmeringsapparat (se kapittelet Programmering). Dette gjøres også via DALI-2 kontrollkommandoer.

Gruppen som er stilt inn i driftsmodus, må samsvare med belysningsgruppen som skal betjenes.

Hvis et annet apparat skal brukes som styrepunkt for denne DALI-gruppen, må Application Controller deaktiveres for dette apparatet slik at det fungerer som Input device (se kapittel "Programmering" ► Side 14).

For at de to apparatene skal forstå hverandre, må samme Device Group programmeres for begge apparater.

Syklisk sending

Ved levering sender apparatet kun styringstelegrammer til DALI-styringsapparater under drift.

Det finnes imidlertid også prosjektkonfigurasjoner der det er ønskelig at sendte kontrolltelegrammer gjentas syklisk. Ved syklisk overføring gjentar det sist betjente styreapparatet lysstyrken og fargetemperaturen på DALI-bussen med 5 sekunders mellomrom. Det betyr at for eksempel grupper av armaturer eller enkeltarmaturer som har blitt aktivert, kan lyse opp igjen med samme lysstyrke når spenningen slås på, uten at det er nødvendig å gripe inn.

Syklisk sending kan aktiveres ved å programmere Operating mode (se kapittelet Programmering).

6 Betjening

Den beskrevne operasjonen gjelder leveringsstatus for alle tilkoblede abonnenter (broadcast). Hvis apparatet er programmert via et DALI-programmeringsapparat eller integrert i et sentralt styringssystem, gjelder innstillingene som er programmert der.

Slå på lyset

- Trykk betjeningsknappen.

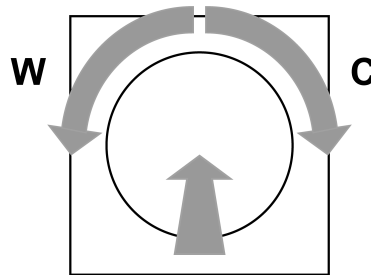
Stille inn lysstyrken

- Drei betjeningsknappen.

langsom dreining = liten lysstyrkeendring

rask dreining = stor lysstyrkeendring

Stille inn fargetemperaturen



Bilde 2

- Drei betjeningsknappen mens den er trykket ned.
Dreie til venstre (W) = varmere lys (reducere fargetemperaturen)
Dreie til høyre (C) = kaldere lys (øke fargetemperaturen)

Lagre innkoblingslysstyrken

Hvis belysningen alltid skal slås på med samme lysstyrke, kan denne innkoblingslysstyrken lagres.

- Slå på lyset.
- Stille inn ønsket innkoblingslysstyrke.
- Trykk kort to ganger etter hverandre på betjeningsknappen (dobbelklikk).
Belysningen slås kort på to ganger med maksimal lysstyrke.
Innkoblingslysstyrken er lagret.

Hvis belysningen slås av etter dobbelklikket, gikk det for lang tid mellom det første og andre tastetrykket.

Slette innkoblingslysstyrken

- Slå av lyset.
- Trykk kort to ganger etter hverandre på betjeningsknappen (dobbelklikk).
Belysningen slås på med maksimal lysstyrke etter cirka to sekunder.

Innkoblingslysstyrken er slettet. Når belysningen slås på, stilles den lysstyrken inn som var aktivert da apparatet ble slått av.

7 Informasjon for autoriserte elektrikere



FARE!

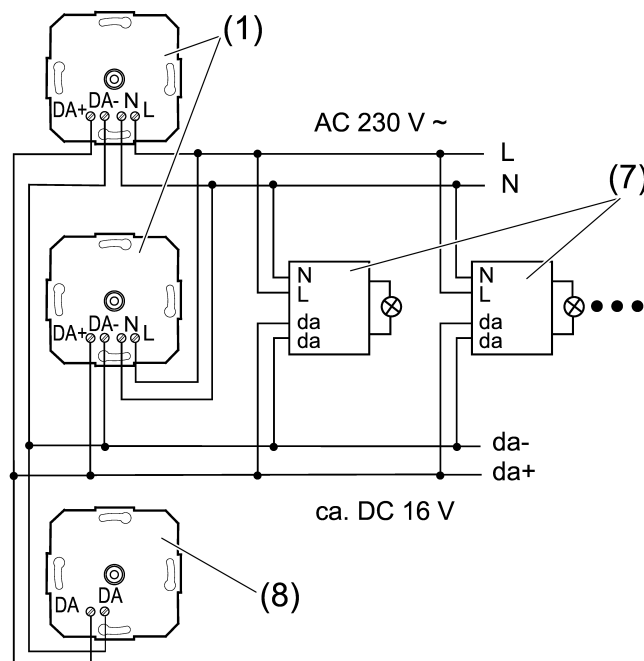
Berøring av spenningsførende deler gir elektrisk støt.

Elektrisk støt kan medføre død.

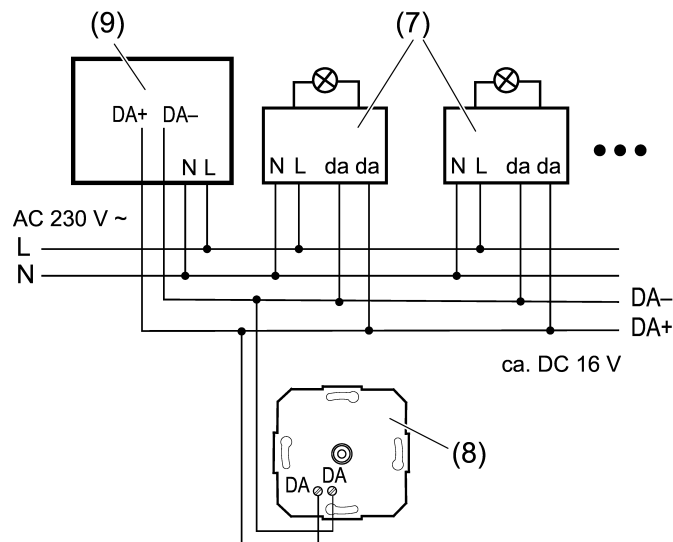
Frikobles før gjennomføring av arbeider på apparatet eller lasten. Slå av og sikre alle tilhørende ledningsvernbreakere mot gjeninnkobling og kontroller at de er spenningsfrie. Dekk til spenningsførende deler i omgivelsen.

7.1 Montering og elektrisk tilkobling

Koble til og montere apparatet



Bilde 3: Eksempel på tilkobling i kringkastingsmodus



Bilde 4: Koblingskjema Drift som inngangsapparat

- (1) DALI dreiedimmeinnsats infellt med integrert strømforsyning 2027 00
- (7) DALI forbruker, f. eks. elektronisk forkobling for DALI, EVG, DALI enhetstype 8 for Tunable White
- (8) DALI dreiedimmeinnsats infellt 2026 00
- (9) Sentral styringsenhet, f. eks. DALI Gateway Colour (fra Fastvareversjon 2.0.0 og applikasjonsprogramversjon 2.2)

Styreledning: Type, tverrsnitt og legging iht. forskriftene om 230 V-ledninger. DALI og nettspenningsledningene kan legges felles i én ledning, f.eks. NYM 5 x 1,5 mm².
Tilkoblede DALI forbrukere kan drives i ulike faser.

- Koble til DALI dreiedimmeinnsats infellt med integrert strømforsyning, DALI dreiedimmeinnsats infellt og DALI EVG i henhold til tilkoblingseksemplene (se bildet 3) og (se bildet 4). Instruksjoner fra produsenten av de elektroniske forkoblingene skal følges.
 - Hvis flere ledningsvernbytere forsyner apparatet eller lasten med farlige spenninger, skal ledningsvernbytere kobles eller merkes, slik at frakobling sikres.
- i** En kombinasjon av DALI dreiedimmeinnsats infellt med integrert strømforsyning og ekstern spenningsforsyning er ikke tillatt. Hvis det brukes en ekstern spenningsforsyning, f. eks. via et sentralt kontrollapparat, må spenningsforsyningen ikke kobles til DALI-dreiedimmeinnsatsen (se bildet 4).

7.2 Igangsetting uten programmering

Apparatet kan tas i bruk uten eksternt DALI-programmeringsapparat eller sentralt kontrollapparat. Den styrer deretter alle tilkoblede DALI-apparater Broadcast. Følgende innstillinger er valgfritt tilgjengelige for kringkastingskontroll eller gruppek kontroll.

- i** Hvis det finnes flere kontrollpunkter, blir lagrede innstillinger automatisk overført til de andre kontrollpunktene.

Lagre en basislystyrke

Basislystyrken bør stilles inn hvis lysstyrken ikke øker umiddelbart når det vris på DALI dreiedimmeinnsatsen ved minimal lysstyrke.

- Still inn belysningen på minimal lysstyrke.
- Vri på DALI dreiedimmeinnsatsen til den første lysstyrkeøkningen skjer.
- Trykk på aktiveringsknappen i mer enn 10 sekunder.
Belysningen slås kort av og på igjen. Basislystyrken er lagret.

Lagring av grenseverdier for fargetemperatur

Med denne innstillingen kan innstillingsområdet til DALI-dreiedimmeinnsatsen tilpasses fargetemperaturen til lampen.

Ved lagring av fargetemperaturen må du passe på at den siste dreilingen av den nedtrykte aktiveringsknappen (se bildet 2) for den varmeste lysfargen skjer til venstre (W) og for den kaldeste lysfargen til høyre (C).

- Drei den nedtrykte betjeningsknappen til venstre (W), helt til den ønskede varmeste lysfarge er nådd, og hold den trykket i denne posisjonen i mer enn 10 sekunder.
Lyset slås tre ganger av og på igjen. Den varmeste lysfargen er lagret.
- Drei den nedtrykte betjeningsknappen til høyre (C), helt til den ønskede kaldeste lysfargen er nådd, og hold den trykket i denne posisjonen i mer enn 10 sekunder.
Lyset slås tre ganger av og på igjen. Den kaldeste lysfargen er lagret.

Sletting av basislystyrken og grenseverdiene for fargetemperatur

- Slå av belysningen.
 - Trykk på aktiveringsknappen i mer enn 10 sekunder.
Belysningen slås kort på med maksimal lysstyrke, før den slås av igjen. De lagrede verdiene slettes.
- i** I broadcast-modus sendes det også en DALI-tilbakestilling til DALI-bussen ved sletting, slik at andre DALI-dreiedimmeinnsatser også tilbakestiller grenseverdiene. Denne tilbakestillingen tilbakestiller også innstillingene for alle andre betjenings- eller kontrollapparater på DALI-bussen.
- i** DALI forbrukere fra ulike produsenter kan avvike fra bekræftelsene som beskrives her.

7.3 Igangsetting via DALI-programmeringsenhet eller sentral kontrollenhet

For å bruke apparatet utelukkende til å styre en DALI gruppe eller for å integrere det som en Input device i et overordnet styringssystem, må det programmeres med et eksternt apparat (f. eks. DALI USB-grensesnitt art. nr. 24138923 fra Lunatone).

Hvis DALI dreiedimmeinnsatsen adresseres under igangsetting via DALI-2 kommandoen "Identify device", lyser den integrerte LED-lampen i 10 sekunder for å identifisere apparatet.

Gruppestyring

En ekstern DALI-2-programmeringsenhet kan brukes til å stille inn styringen av en bestemt lysgruppe ved å endre Operating mode (se programmering Operating mode).

Hvis et annet apparat skal brukes til å styre denne gruppen, må samme Device-Group angis for dette apparatet som for det første apparatet. Imidlertid må også Application controller deaktiveres slik at dette apparatet fungerer som Input device (se : Programmierbeispiel) [► Side 14).

Input device

For å bruke apparatet som et rent inngangsapparat for et overordnet styresystem, kan apparatet ideelt sett settes i drift med det overordnede styresystemet, for eksempel en DALI Gateway Colour (fra fastvareversjon 2.0.0 og applikasjonsprogramversjon 2.2).

Dette krever deaktivering av Application controller og innstilling av instansene. Dette aktiverer kommandosettet som forstås av det overordnede styresystemet (se kapitlet Programmering).

8 Tekniske data

DALI dreiedimmeinnsats infellt med integrert strømforsyning

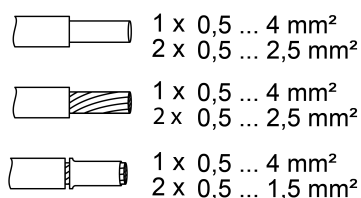
Nominell spenning	AC 230 V ~
Nettfrekvens	50 / 60 Hz
Effektopptak	maks. 2 W
Omgivelsestemperatur	-5 ... +45 °C
Nominell spenning DALI tillatt busstrøm	DC 16 V (typ.) maks. 250 mA
garantert busstrøm	52 mA
Kortslutningsstrøm	maks. 61 mA
Fargetemperaturinnstilling	2000 ... 10000 K
Antall DALI-forbrukere	maks. 26
Antall aktive DALI-dreiedimmeinnsatser	maks. 4
Monteringsdybde	ca. 24 mm

DALI dreiedimmeinnsats infellt

(ekstern DALI-spenningsforsyning iht. IEC 62386-101 er nødvendig)

Nominell spenning DALI	DC 16 V (typ.)
Strømopptak	maks. 4 mA
Omgivelsestemperatur	-5 ... +45 °C
Fargetemperaturinnstilling	2000 ... 10000 K
Monteringsdybde	ca. 24 mm

Klembart ledertverrsnitt (se bildet 5)



Bilde 5: Klembart ledertverrsnitt

9 Programmering

Programmering Driftsmodus

I Operating mode kan du stille inn om apparatet skal sende broadcast-telegrammer eller kun sende telegrammer til en apparatgruppe.

Begge driftsmodusene kan fungere med eller uten syklisk overføring. Når syklisk sending er aktiv, gjentas telegrammene med 5 sekunders mellomrom.

Med DALI-2 kontrollkommandoer stilles Operating mode inn én gang ved hjelp av et eksternt DALI-2 programmeringsverktøy. Følgende to DALI-2 kommandoer må sendes til bussen for dette formålet:

- Kommandoen "DTR0" brukes til å skrive telegrammet for den ønskede driftsmodusen som er oppført i tabellen nedenfor, til registeret til DALI-dreiedimmeinnsatsen.
- Kommandoen "SET OPERATING MODE" brukes til å overføre driftsmodus fra registeret til apparatets hovedminne.

Apparatet støtter følgende driftsmoduser

Operating mode	Telegrammer (heksadesimale)
Kringkasting uten syklisk sending (fabrikkinstilling)	00
Gruppemodus, Gruppe0, syklisk sending	80
Gruppemodus, Gruppe1, syklisk sending	81
Gruppemodus, Gruppe...15, syklisk sending	... 8F
Gruppemodus, Gruppe0, ingen syklisk sending	90
Gruppemodus, Gruppe1, ingen syklisk sending	91
Gruppemodus, Gruppe15, ingen syklisk sending	... 9F
Broadcast, syklisk sending	A0

Programmering som Input device: Instanser

Hvis apparatet brukes som Input device, må det programmeres hvilke kommandoer som skal overføres til sentralenheten. Med DALI-2 gjøres dette via såkalte instanser. Avhengig av sentralenheten aktiveres en eller flere instanser under programmeringen. Hver gang apparatet brukes, utløses en såkalt hendelse som analyseres av den sentrale kontrollenheten.

Fire instanser kan aktiveres i vårt apparat.

Hvis den sentrale styreenheten er en annen DALI-dreiedimmeinnsats som styrer en driftsmiddelgruppe som Application Controller, må instans 0 og 2 aktiveres og instans 1 og 3 deaktiveres (se : Programmerbeispiel [► Side 14]).

Instans 0 = instanstype 1 (trykknapp):

Denne DALI-2 standard-instanstypen brukes til å overføre kommandoen for å trykke på betjeningsknappen til en sentral kontrollenhet. Denne instansen skal alltid være aktiv hvis DALI-enheter skal byttes ved å trykke på knappen.

Tabellen nedenfor viser hvilke hendelser som er mulige i dette tilfellet.

Navn på hendelse	Telegram (binær)
Knapp frigjort	00 0000 0000
Trykk på knappen	00 0000 0001
Kort trykk	00 0000 0010
Dobbelt trykk	00 0000 0101
Lang trykkstart	00 0000 1001
Fortsatt trykket	00 0000 1011
Langt trykk på stopp	00 0000 1100
Knapp fri	00 0000 1110
Knapp har satt seg fast	00 0000 1111

Instans 1 = Instanstype 0 (Generisk => Roter med relative verdier)

Instanstype 0 er en instans som er spesifisert av produsenten. Instansen evaluerer den roterende betjeningen av kontrollknappen. Ved å dreie på dreieknappen genereres telegrammer som er analoge med retningen på dreiebevegelsen, noe som muliggjør relativ dimming. Følgende tabell inneholder informasjon om kontrolltelegrammene.

Hvis flere instanser av instanstype 0 er aktivert, oppstår det driftsfeil.

Navn på hendelse	Telegram (binær)
Rotasjon med klokken starter	00 0000 0000
Rotasjon mot klokken starter	00 0000 0001
Stopp rotasjon	00 0000 0010

Instans 2 = Instanstype 0 (Generisk => Roter med relative verdier)

I likhet med instans 1 analyserer instans 2 dreiebevegelsen til betjeningsknappen. Her overføres imidlertid ikke bare rotasjonsretningen, men også rotasjonshastigheten.

Aktivering av denne instansen er nødvendig for å sikre rotasjonsdrift som i kringkastingsdrift.

Navn på hendelse	Telegram (binær)
Stopp rotasjon	00 0000 0000
Drei raskt med klokken	00 0000 0001
Drei sakte med klokken	00 0000 0010
Drei med klokken i trinn	00 0000 0011

Navn på hendelse	Telegram (binær)
Drei raskt mot klokken	00 0000 0100
Drei sakte mot klokken	00 0000 0101
Drei mot klokken i trinn	00 0000 0110

Instans 3 = Instanstype 2 (analog inngang => dreining med absolutte verdier)

Dette er en DALI-2 standard instanstype. Absolutte posisjonsverdier sendes med rotasjonsbevegelsen. Verdiene endres i store trinn ved rask rotasjon og i små trinn ved langsom rotasjon. Når maksimums- eller minimumsverdien er nådd, sendes alltid den samme verdien hvis rotasjonsbevegelsen fortsetter.

Eksempel på programmering

Følgende programmeringstrinn er nødvendige for å realisere gruppestyring via to kontrollpunkter:

Apparat 1 (master)	DALI-kommando	Eksempel på input	Betydning
Application Controller må være aktivert (fabrikkinstilling)			Dette apparatet sender kontrollkommandoer for lysene.
Tilordne et apparat til en DALI-belysningsgruppe	"DTR0" "SET OPERATING MODE"	Gruppe 1 = 91 (Hex)	Gruppenummeret skrives til DTR0-registeret på apparatet og overføres til Operating Mode i det andre trinnet.
Lagre innstillingen permanent	"LAGRE VEDVARENDE VARIABLER"		Hvis denne lagringen ikke utføres, vil innstillingen gå tapt etter et strømbrudd.
Tilordne et apparat til en DALI-2-kontrollapparatgruppe			Kommunikasjonen mellom enhetene foregår via denne gruppen.

Apparat 2 (slave)	Instans	Hendelsesfilter	Betydning
Deaktiver applikasjonskontrollen			Apparatet sender ikke lenger kommandoer direkte til lysene.
Tilordne apparat 2 til samme DALI-2-kontrollapparatgruppe som enhet 1			Dette betyr at apparat 1 forstår hvordan apparat 2 fungerer og kan styre lysene.
Parametrisere instanser	Instans 0 Hendesskjema: Adressering av enhetsgrupper	Aktiveringsknappen slippes Trykk på aktiveringsknappen	Denne innstillingen fører til at knappetrykket blir analysert.

Apparat 2 (slave)	Instans	Hendelsesfilter	Betydning
		Deaktiver alle andre ordninger	
	Deaktiver instans 1 Aktiver instans 2 Hendesskjema: Adressering av enhetsgrupper Deaktiver instans 3		Denne innstillingen fører til at den roterende bevegelsen analyseres.

10 Hjelp hvis det oppstår problemer

Fargetemperaturen kan ikke endres

Årsak 1: Før lagring av grenseverdiene for fargetemperatur er betjeningsknappen blitt dreid i feil retning.

Slett basislysstyrken og grenseverdier for fargetemperatur. Deretter gjennomfører du lagringsprosessen på nytt.

Årsak 2: Den aktiverte lampen inneholder ikke noe DALI-enhetstype 8 for Tunable White iht. IEC 62386-209.

Skift DALI-forbruker.

Gruppestyring av armaturene er ikke lenger mulig

Årsak: En DALI-2 nullstilling har blitt utløst av en DALI-dreiedimmeinnsats i styreapparat i driftsformen Broadcast. Som et resultat ble gruppedlemskapet til driftsenhetene slettet.

Gruppene må programmeres på nytt.

11 Garanti

Garantien ytes via faghandel i henhold til juridiske bestemmelser. Legg ved en beskrivelse av feilen og lever eller send defekte apparater portofritt til din forhandler (faghandel/installasjonsbedrift/elektrofaghandel). Derfra blir apparatene sendt videre til Gira Service Center.

Gira
Giersiepen GmbH & Co. KG
 Elektro-Installations-
 Systeme

Industriegebiet Mermbach
 Dahlienstraße
 42477 Radevormwald

Postfach 12 20
42461 Radevormwald

Deutschland

Tel +49(0)21 95 - 602-0
Fax +49(0)21 95 - 602-191

www.gira.de
info@gira.de