

Mode d'emploi

Module variateur rotatif DALI encastré avec bloc d'alimentation intégré
N° de commande 2027 00

Module variateur rotatif DALI encastré
N° de commande 2026 00



Sommaire

1	Consignes de sécurité	3
2	Conception de l'appareil	3
3	Usage conforme	3
4	Caractéristiques du produit.....	4
5	Description fonction	4
6	Commande	6
7	Informations destinées aux électriciens spécialisés	7
7.1	Montage et raccordement électrique	7
7.2	Mise en service sans programmation	8
7.3	Mise en service via un appareil de programmation DALI ou une commande centrale	10
8	Caractéristiques techniques	11
9	Programmation	12
10	Aide en cas de problème	15
11	Garantie	15

1 Consignes de sécurité



Le montage et le raccordement d'appareils électriques doivent être réservés à des électriciens spécialisés.

Risques de blessures graves, d'incendie ou de dégâts matériels. Lire en intégralité le mode d'emploi et le respecter.

Risque d'électrocution. Déconnecter toujours l'alimentation secteur avant d'intervenir sur l'appareil ou sur la charge. Couper en particulier tous les disjoncteurs qui fournissent des tensions dangereuses à l'appareil ou à la charge.

Le présent mode d'emploi fait partie intégrante du produit et doit être conservé chez le client.

2 Conception de l'appareil

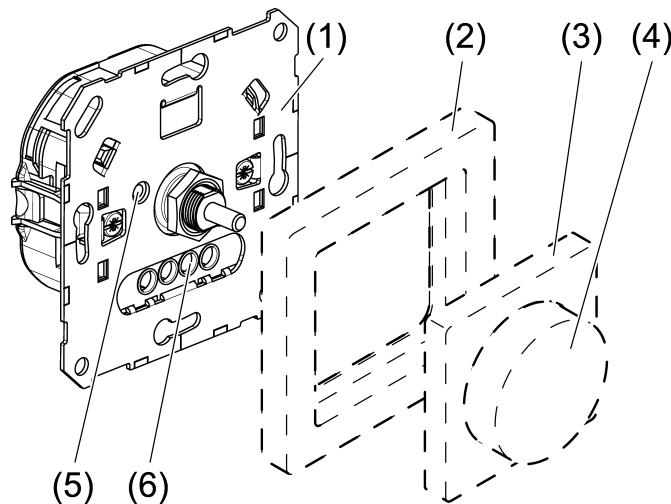


Figure 1: Conception de l'appareil

- (1) Module variateur rotatif DALI encastré avec bloc d'alimentation intégré
- (2) Cadre de recouvrement
- (3) Plaque centrale
- (4) Bouton d'activation
- (5) LED
- (6) Bornes à vis

3 Usage conforme

- Réglage de la luminosité pour les éclairages à interface DALI
- Réglage de la température de couleur pour les lumières avec DALI Device Type 8 pour lumière blanche modulable selon CEI 62386-209
- Poste de commande rotatif (Input device) pour les commandes DALI-2 de niveau supérieur
- Montage dans un boîtier d'appareillage avec des dimensions selon DIN 49073

4 Caractéristiques du produit

Caractéristiques du produit sans programmation

- Appareil de commande DALI-2 certifié selon CEI62386-101, 103, 301, 302
- Module variateur rotatif DALI encastré avec bloc d'alimentation intégré : Application Controller DALI-2 avec tension d'alimentation de bus intégrée pour jusqu'à 26 participants DALI
- Branchement en parallèle de jusqu'à 4 appareils de commande rotatifs DALI avec tension d'alimentation de bus, avec la possibilité d'alimenter jusqu'à 104 participants DALI.
- Module variateur rotatif DALI encastré: l'Application Controller DALI-2 sans tension d'alimentation de bus-nécessite une tension d'alimentation externe DALI selon CEI 62386-101
- Compatibilité multi-maîtres, plusieurs appareils de commande peuvent être installés en tant que contrôleurs d'application dans un système DALI
- LED pour la localisation de l'appareil
- Tension d'alimentation DALI protégée contre les courts-circuits
- Enregistrement de la luminosité de base et d'une luminosité d'activation
- Enregistrement de valeurs limites de température de couleur

Autres caractéristiques du produit par programmation via des instructions de commande DALI-2

- Convient comme poste de commande rotatif (Input device) pour la connexion à des commandes centrales DALI-2
- Prend en charge quatre instances DALI-2 pour l'adaptation à une commande centrale
- Peut être utilisé pour commander un groupe DALI-2
- Possibilité d'activer l'envoi cyclique des instructions de commande aux équipements DALI

Comportement après coupure de la tension secteur

Dans les modes de service Broadcast et Commande groupée, l'éclairage revient à la luminosité et la température de couleur existantes avant la coupure de la tension secteur.

Si l'appareil fonctionne comme Input device, le comportement lors du retour de la tension est déterminé par la commande DALI-2 de niveau supérieur.

5 Description fonction

Modes de service

L'appareil peut être utilisé dans différents modes de service.

Commande Broadcast (réglage d'usine) :

L'appareil fonctionne comme un Application Controller. Des télégrammes de diffusion (Broadcast) sont envoyés et s'appliquent à tous les participants connectés au système DALI. Ceux-ci comprennent la commutation et le réglage de la luminosité/température de couleur de l'éclairage ainsi que le réglage de la luminosité d'activation. S'il existe plusieurs postes de commande, les réglages enregistrés sont automatiquement adoptés par les autres postes de commande.

Input device (programmation nécessaire) :

L'appareil n'envoie plus d'instructions de commande aux équipements DALI mais uniquement des télégrammes à une commande DALI-2 de niveau supérieur. Cette commande évalue les mouvements de pression ou de rotation et transmet ensuite des instructions de commande à l'éclairage.

Pour accéder à ce mode de service, l'Application Controller doit être désactivé via une instruction de commande DALI-2. Cela se fait via un outil de programmation DALI-2 ou une commande de niveau supérieur.

Commande groupée (programmation nécessaire) :

L'appareil envoie des télégrammes comme pour la commande de diffusion (Broadcast), mais exclusivement par rapport au groupe.

Pour accéder à ce mode de service, il faut modifier l'Operating mode de l'appareil via un appareil de programmation DALI-2 (voir le chapitre "Programmation"). Cela peut également s'effectuer via des instructions de commande DALI-2.

Le groupe réglé dans Operating mode doit alors correspondre au groupe de lumières qui doit être commandé.

Si un autre appareil doit être utilisé en tant que poste de commande pour ce groupe DALI, l'Application Controller doit être désactivé pour cet appareil pour qu'il puisse fonctionner en tant qu'Input device (voir chapitre "Programmation" ► Page 14).

Pour que les deux appareils se comprennent, le même Device Group doit être programmé pour les deux appareils.

Envoi cyclique

À l'état de livraison, l'appareil envoie des télégrammes de commande aux équipements DALI uniquement pendant la commande.

Mais il existe aussi des planifications dans lesquelles on souhaite que les télégrammes de commande envoyés soient répétés de manière cyclique. Lors de l'envoi cyclique, l'appareil de commande qui a été utilisé en dernier répète la luminosité et la température de couleur sur le bus DALI à intervalles de 5 secondes. Cela permet par exemple à des groupes de lumières ou à des lumières individuelles qui ont été déconnectés de s'allumer à nouveau avec la même luminosité lors de l'activation de la tension, sans qu'aucune intervention ne soit nécessaire.

L'envoi cyclique peut être activé par la programmation de l'Operating mode (voir le chapitre "Programmation").

6 Commande

La commande décrite s'applique à l'état de livraison pour tous les participants raccordés (Broadcast). Si l'appareil est programmé via un appareil de programmation DALI ou intégré dans une commande centrale, les réglages qui y sont programmés sont valables.

Allumer la lumière

- Appuyer sur le bouton d'activation.

Régler la luminosité

- Tourner le bouton d'activation.

Rotation lente = faible modification de la luminosité
Rotation rapide = forte modification de la luminosité

Réglage de la température de couleur

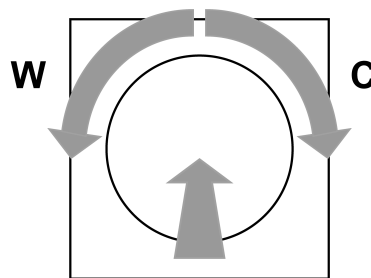


Figure 2

- Tourner le bouton d'activation enfoncé.
Rotation vers la gauche (W) = lumière plus chaude (diminution de la température de couleur)
Rotation vers la droite (C) = lumière plus froide (augmentation de la température de couleur)

Enregistrer la luminosité d'activation

Si l'éclairage doit toujours être activé avec la même luminosité, celle-ci peut être enregistrée en tant que luminosité d'activation.

- Allumer la lumière.
- Régler la luminosité d'activation souhaitée.
- Appuyer deux fois de suite sur le bouton d'activation (double-clic).

L'éclairage commute deux fois brièvement en luminosité maximale. La luminosité d'activation est enregistrée.

Si l'éclairage s'éteint après le double-clic, l'intervalle entre les deux clics était trop long.

Suppression de la luminosité d'activation

- Éteindre la lumière.
- Appuyer deux fois de suite sur le bouton d'activation (double-clic).
L'éclairage commute en luminosité maximale après environ 2 secondes.

La luminosité d'activation est supprimée. Lors de l'activation de l'éclairage, la luminosité est identique à celle de la dernière désactivation.

7 Informations destinées aux électriciens spécialisés



DANGER!

Risque de choc électrique au contact des pièces conductrices.

Un choc électrique peut entraîner la mort.

Déconnecter toujours l'alimentation secteur avant d'intervenir sur l'appareil ou sur la charge. Pour cela, couper tous les disjoncteurs correspondants, les sécuriser pour empêcher toute remise en marche et s'assurer de l'absence de tension. Recouvrir les parties voisines sous tension.

7.1 Montage et raccordement électrique

Raccordement et montage de l'appareil

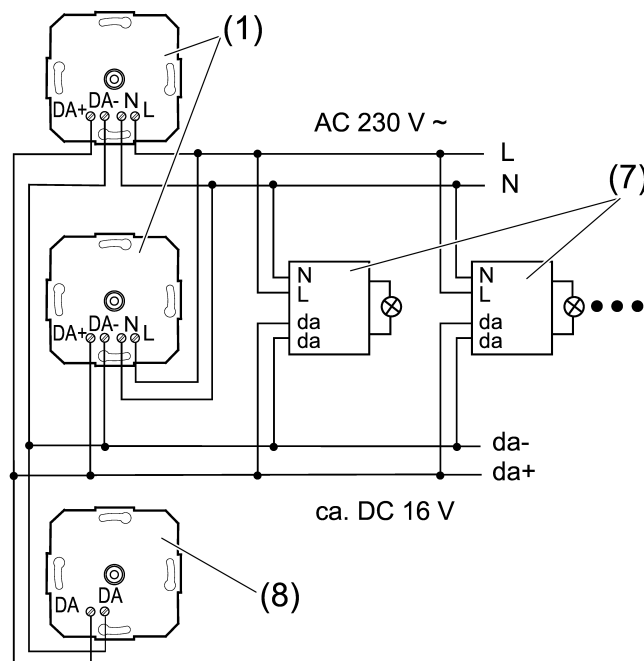


Figure 3: Exemple de raccordement, mode Broadcast

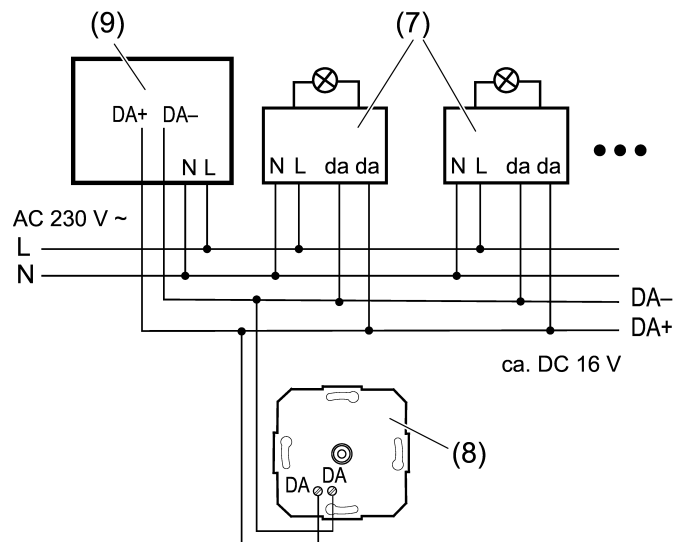


Figure 4: Schéma de connexion Fonctionnement en tant qu'Input device

- (1) Module variateur rotatif DALI encastré avec bloc d'alimentation intégré 2027 00
- (7) Participant DALI par ex. ballast électronique DALI, DALI Device Type 8 pour lumière blanche modulable
- (8) Module variateur rotatif DALI encastré 2026 00
- (9) Commande centrale p. ex. DALI Gateway Colour (à partir de Version de micrologiciel 2.0.0 et version de programme d'application 2.2)

Câble de commande : type, coupe transversale et pose selon les normes en vigueur pour les câbles de 230 V. Les conducteurs de tension DALI et de réseau peuvent être introduits ensemble dans un câble, par ex. 5x1,5 mm². Les participants DALI raccordés peuvent être utilisés lors de différentes phases.

- Raccorder Module variateur rotatif DALI encastré avec bloc d'alimentation intégré, Module variateur rotatif DALI encastré et le ballast électronique DALI selon les exemples de raccordement (voir figure 3) et (voir figure 4). Lors de cette opération, respecter les instructions du fabricant du ballast électronique.
 - Si plusieurs disjoncteurs délivrent des tensions élevées à l'appareil ou à la charge, coupler les disjoncteurs ou apposer une mise en garde, de manière à garantir une déconnexion.
- i** Une combinaison de Module variateur rotatif DALI encastré avec bloc d'alimentation intégré avec une tension d'alimentation externe n'est pas autorisée. Si une tension d'alimentation externe est utilisée, par exemple via une commande centrale, la tension d'alimentation ne doit pas être raccordée au mécanisme de variation rotatif (voir figure 4).

7.2 Mise en service sans programmation

L'appareil peut être mis en service sans appareil de programmation DALI externe ou commande centrale. Il commande alors tous les équipements DALI connectés par Broadcast. Pour la commande de diffusion (Broadcast) ou la commande groupée, les paramètres suivants sont disponibles en option.

- i** S'il existe plusieurs postes de commande, les réglages enregistrés sont automatiquement adoptés par les autres postes de commande.

Enregistrement d'une luminosité de base

La luminosité de base doit être réglée si la luminosité n'augmente pas directement en cas de luminosité minimale lorsque le mécanisme de variation rotatif DALI est tourné.

- Régler l'éclairage sur la luminosité minimale.
- Tourner le mécanisme de variation rotatif DALI jusqu'à la première augmentation de luminosité.
- Appuyer sur le bouton d'activation pendant plus de 10 secondes.
L'éclairage s'arrête brièvement et se rallume. La luminosité de base est enregistrée.

Enregistrement des valeurs limite de température de couleur

Avec ce réglage, la plage de réglage du mécanisme de variation rotatif DALI peut être adapté à la température de couleur de la lumière.

Lors de l'enregistrement de la température de couleur, tenir compte du fait que la dernière rotation du bouton d'activation (voir figure 2) enfoncé doit s'effectuer vers la gauche (W) pour la couleur de lumière la plus chaude et vers la droite (C) pour la couleur de lumière la plus froide.

- Tourner le bouton d'actionnement enfoncé vers la gauche (W) jusqu'à ce que la couleur de lumière la plus chaude souhaitée soit atteinte et le maintenir enfoncé dans cette position pendant plus de 10 secondes.
La lumière s'éteint et se rallume trois fois. La couleur de lumière la plus chaude est enregistrée.
- Tourner le bouton d'actionnement enfoncé vers la droite (C) jusqu'à ce que le couleur de lumière la plus froide souhaitée soit atteinte et le maintenir enfoncé dans cette position pendant plus de 10 secondes.
La lumière s'éteint et se rallume trois fois. La couleur de lumière la plus froide est enregistrée.

Suppression de la luminosité de base et des valeurs limite de température de couleur

- Désactiver l'éclairage.
- Appuyer sur le bouton d'activation pendant plus de 10 secondes.
L'éclairage commute brièvement la luminosité maximale et s'éteint. Les valeurs enregistrées sont supprimées.

- i** En mode Broadcast, une réinitialisation DALI est également envoyée sur le bus DALI lors de la suppression, afin que d'autres mécanismes de variation rotatifs DALI réinitialisent également les valeurs limites. Cette réinitialisation provoque également une remise à zéro des réglages de tous les autres équipements ou appareils de commande sur le bus DALI.

- i** Les acquittements des participants DALI de différents fabricants peuvent différer de ceux décrits ici.

7.3 Mise en service via un appareil de programmation DALI ou une commande centrale

Pour utiliser l'appareil exclusivement pour la commande d'un groupe DALI ou pour l'intégrer en tant qu'Input device dans une commande de niveau supérieur, une programmation avec un appareil externe est nécessaire (par ex. interface USB DALI , réf. 24138923 de la société Lunatone).

Si le mécanisme de variation rotatif DALI est déclenché pendant la mise en service via l'instruction DALI-2 "Identify device", la LED intégrée s'allume pendant 10 secondes afin de pouvoir identifier l'appareil.

Commande de groupe

Avec un appareil de programmation externe DALI-2, il est possible de régler la commande d'un groupe de lumières spécifique en changeant l'Operating mode (voir programmation Operating mode).

Si un deuxième appareil doit être utilisé pour commander ce groupe, il faut régler pour celui-ci le même Device-Group que pour le premier appareil. En outre, l'Application controller doit être désactivé pour que cet appareil fonctionne en tant qu'Input device (voir Tab. : Programmierbeispiel) [► Page 14]).

Input device

Pour utiliser l'appareil comme simple appareil de saisie pour une commande de niveau supérieur, l'appareil peut être mis en service de manière optimale avec la commande de niveau supérieur, comme par exemple DALI Gateway Colour (à partir de la version 2.0.0 du micrologiciel et de la version 2.2 du programme d'application).

Pour cela, il est nécessaire de désactiver l'Application controller et de régler les instances. Le jeu d'instructions compris par la commande de niveau supérieur est ainsi activé (voir chapitre "Programmation").

8 Caractéristiques techniques

Module variateur rotatif DALI encastré avec bloc d'alimentation intégré

Tension nominale	AC 230 V ~
Fréquence réseau	50 / 60 Hz
Puissance absorbée	max. 2 W
Température ambiante	-5 ... +45 °C
Tension nominale DALI	DC 16 V (typ.)
Courant de bus admissible	max. 250 mA
Courant de bus garanti	52 mA
Courant de court-circuit	max. 61 mA
Réglage de la température de couleur	2000 ... 10000 K
Nombre de participants DALI	max. 26
Nombre de mécanismes de variation rotatifs DALI	max. 4
Profondeur de montage	env. 24 mm

Module variateur rotatif DALI encastré

(tension d'alimentation DALI externe nécessaire conformément à la norme CEI 62386-101)

Tension nominale DALI	DC 16 V (typ.)
Courant absorbé	max. 4 mA
Température ambiante	-5 ... +45 °C
Réglage de la température de couleur	2000 ... 10000 K
Profondeur de montage	env. 24 mm

Section de conducteur serrable (voir figure 5)

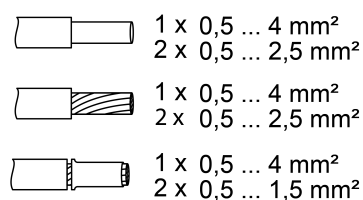


Figure 5: Section de conducteur serrable

9 Programmation

Programmation, Operating mode

Dans l'Operating mode, on règle si l'appareil envoie des télégrammes Broadcast ou s'il transmet des télégrammes exclusivement à un groupe d'équipements.

Les deux modes de service peuvent fonctionner avec ou sans envoi cyclique. Si l'envoi cyclique est actif, les télégrammes sont répétés à un intervalle de 5 secondes.

Les instructions de commande DALI-2 permettent de régler en une seule fois l'Operating mode via un outil de programmation externe DALI-2. Pour cela, il faut envoyer les deux instructions DALI-2 suivantes sur le bus :

- L'instruction "DTR0" permet d'écrire le télégramme de l'Operating mode souhaité, indiqué dans le tableau suivant, dans le registre du mécanisme de variation rotatif.
- L'instruction "SET OPERATING MODE" permet de transférer l'Operating mode du registre dans la mémoire principale de l'appareil.

L'appareil est compatible avec les Operating Modi suivants

Operating mode	Télégrammes (hexadécimal)
Broadcast, pas d'envoi cyclique (réglage d'usine)	00
Mode groupe, groupe0, envoi cyclique	80
Mode groupe, groupe1, envoi cyclique	81
Mode groupe, groupe...15, envoi cyclique	... 8F
Mode groupe, groupe0, pas d'envoi cyclique	90
Mode groupe, groupe1, pas d'envoi cyclique	91
Mode groupe, groupe15, pas d'envoi cyclique	... 9F
Broadcast, envoi cyclique	A0

Programmation en tant qu'Input device : instances

Si l'appareil fonctionne en tant qu'Input device, il faut définir par programmation quelles instructions seront transmises à la commande centrale. Pour DALI-2, cela se fait par le biais de ce que l'on appelle des instances. En fonction de la commande centrale, une ou plusieurs instances sont activées lors de la programmation. Chaque commande de l'appareil déclenche ce que l'on appelle un événement, qui est évalué par la commande centrale.

Dans notre appareil, quatre instances peuvent être activées.

Si la commande centrale est un autre mécanisme de variation rotatif DALI qui com-

mande un groupe d'équipements en tant qu'Application Controller, les instances 0 et 2 doivent être activées et les instances 1 et 3 désactivées (voir Tab. : Programmierbeispiel [► Page 14]).

Instance 0 = type d'instance 1 (bouton-poussoir) :

L'instruction d'appuyer sur le bouton de commande est transmis à une commande centrale via ce type d'instance standard DALI-2. Cette instance doit toujours être active si des participants DALI doivent être activés en appuyant sur le bouton.

Le tableau suivant indique quels événements sont possibles dans cette instance.

Event Name	Télégramme (binaire)
Bouton relâché	00 0000 0000
Bouton enfoncé	00 0000 0001
Pression brève	00 0000 0010
Double pression	00 0000 0101
Pression prolongée, Marche	00 0000 1001
Maintenir la pression	00 0000 1011
Pression prolongée, Arrêt	00 0000 1100
Bouton libre	00 0000 1110
Bouton bloqué	00 0000 1111

Instance 1 = type d'instance 0 (générique => tourner avec des valeurs relatives)

Le type d'instance 0 est une instance définie par le fabricant. L'instance évalue la commande rotative du bouton de commande. En tournant le bouton de commande, des télégrammes analogues au sens du mouvement de rotation sont générés, ce qui permet une variation relative. Le tableau suivant fournit des informations sur les télégrammes de commande.

Si plusieurs instances de type 0 sont activées, des erreurs de commande se produisent.

Event Name	Télégramme (binaire)
Tourner en sens horaire commence	00 0000 0000
Tourner en sens anti-horaire commence	00 0000 0001
Arrêt de la rotation	00 0000 0010

Instance 2 = type d'instance 0 (générique => tourner avec des valeurs relatives)

L'instance 2 évalue le mouvement de rotation du bouton de commande de manière similaire à l'instance 1. Cependant, ici, non seulement le sens de rotation est transmis, mais également la vitesse de rotation.

L'activation de cette instance est nécessaire pour garantir une commande rotative comme en mode Broadcast.

Event Name	Télégramme (binaire)
Arrêt de la rotation	00 0000 0000
Tourner rapidement en sens horaire	00 0000 0001
Tourner lentement en sens horaire	00 0000 0010
Tourner pas à pas en sens horaire	00 0000 0011

Event Name	Télégramme (binaire)
Tourner rapidement en sens anti-horaire	00 0000 0100
Tourner lentement en sens anti-horaire	00 0000 0101
Tourner pas à pas en sens anti-horaire	00 0000 0110

Instance 3 = type d'instance 2 (saisie analogique => tourner avec des valeurs absolues)

Il s'agit ici d'un type d'instance standard DALI-2. Des valeurs de position absolues sont envoyées avec le mouvement de rotation. Ce faisant, les valeurs sont modifiées par grands pas lors d'une rotation rapide et par petits pas lors d'une rotation lente. Si le maximum ou le minimum des valeurs est atteint, la même valeur est toujours envoyée lorsque le mouvement de rotation se poursuit.

Exemple de programmation

Les étapes de programmation suivantes sont nécessaires pour réaliser une commande de groupe via deux postes de commande :

Appareil 1 (maître)	Instruction DALI	Exemple de saisie	Signification
Application Controller doit être activé (réglage d'usine)			Cet appareil envoie des instructions de commande pour les lumières.
Affecter un appareil à un groupe de lumières DALI	"DTR0" "SET OPERATING MODE"	Groupe 1 = 91 (Hex)	Le numéro de groupe est écrit dans le registre DTR0 de l'appareil et adopté dans la 2ème étape dans l'Operating Mode.
Sauvegarder le réglage de façon permanente	"SAVE PERSISTENT VARIABLES"		Si cette sauvegarde n'est pas effectuée, le réglage sera perdu après une coupure de la tension secteur.
Affecter un appareil à un groupe d'appareils de commande DALI-2			La communication entre les appareils s'effectue via ce groupe.

Appareil 2 (esclave)	Instance	Filtre d'événements	Signification
Désactiver l'Application Controller			L'appareil n'envoie plus d'instructions directement aux lumières.
Affecter l'appareil 2 au même groupe d'appareils de commande DALI-2 que l'appareil 1			Ainsi, l'appareil 1 comprend la commande de l'appareil 2 et peut commander des lumières.

Appareil 2 (esclave)	Instance	Filtre d'événements	Signification
Paramétrer les instances	Instance 0 Schéma d'événements : adressage des groupes d'appareils	Activer le bouton released Activer le bouton pressed Désactiver tous les autres schémas	Ce réglage a pour effet d'évaluer la pression sur les boutons.
	Désactiver l'instance 1 Activer l'instance 2 Schéma d'événements : adressage des groupes d'appareils Désactiver l'instance 3		Ce réglage provoque l'évaluation du mouvement de rotation.

10 Aide en cas de problème

La température de couleur ne peut pas être modifiée

Cause 1 : le bouton de commande a été tourné dans le mauvais sens avant l'enregistrement de la valeur limite de température de couleur.

Supprimer la luminosité de base et la valeur limite de température de couleur.
Procéder immédiatement à une nouvelle procédure d'enregistrement.

Cause 2 : l'éclairage commandé ne contient pas de DALI Device Type 8 pour lumière blanche modulable selon CEI 62386-209.

Remplacer le participant DALI.

La commande de groupe des lumières n'est plus possible

Cause : une réinitialisation DALI-2 a été déclenchée par un mécanisme de variation rotatif fonctionnant en mode de service Broadcast. Cela a entraîné la suppression de l'appartenance au groupe des équipements.

La programmation des groupes doit être effectuée à nouveau.

11 Garantie

La garantie est octroyée dans le cadre des dispositions légales concernant le commerce spécialisé. Veuillez remettre ou envoyer les appareils défectueux sans frais de port avec une description du défaut à votre vendeur responsable (commerce spécialisé/installateur/revendeur spécialisé en matériel électrique). Ceux-ci transmettent les appareils au Gira Service Center.

Gira
Giersiepen GmbH & Co. KG
Elektro-Installations-
Systeme

Industriegebiet Mermbach
Dahlienstraße
42477 Radevormwald

Postfach 12 20
42461 Radevormwald

Deutschland

Tel +49(0)21 95 - 602-0
Fax +49(0)21 95 - 602-191

www.gira.de
info@gira.de