

Bedienungsanleitung

DALI Drehdimmeinsatz Unterputz mit integriertem Netzteil
Best.-Nr. 2027 00

DALI Drehdimmeinsatz Unterputz
Best.-Nr. 2026 00



Inhaltsverzeichnis

1	Sicherheitshinweise	3
2	Geräteaufbau	3
3	Bestimmungsgemäßer Gebrauch	3
4	Produkteigenschaften	4
5	Funktionsbeschreibung	4
6	Bedienung	5
7	Informationen für Elektrofachkräfte	7
	7.1 Montage und elektrischer Anschluss	7
	7.2 Inbetriebnahme ohne Programmierung	8
	7.3 Inbetriebnahme über DALI Programmiergerät oder zentrale Steuerung	10
8	Technische Daten	11
9	Programmierung	12
10	Hilfe im Problemfall	16
11	Gewährleistung	16

1 Sicherheitshinweise



Montage und Anschluss elektrischer Geräte dürfen nur durch Elektrofachkräfte erfolgen.

Schwere Verletzungen, Brand oder Sachschäden möglich. Anleitung vollständig lesen und beachten.

Gefahr durch elektrischen Schlag. Vor Arbeiten an Gerät oder Last freischalten. Dabei alle Leitungsschutzschalter berücksichtigen, die gefährliche Spannungen an Gerät oder Last liefern.

Diese Anleitung ist Bestandteil des Produktes und muss bei der Kundschaft verbleiben.

2 Geräteaufbau

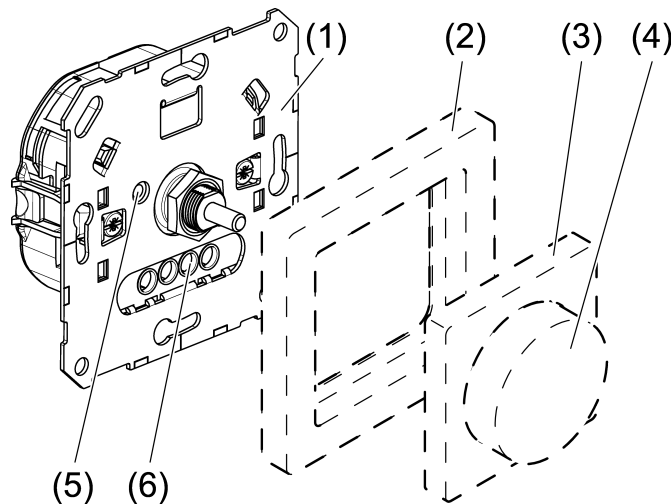


Bild 1: Geräteaufbau

- (1) DALI Drehdimmeinsatz Unterputz mit integriertem Netzteil
- (2) Abdeckrahmen
- (3) Zentralplatte
- (4) Betätigungsknopf
- (5) LED
- (6) Schraubklemmen

3 Bestimmungsgemäßer Gebrauch

- Helligkeitseinstellung für Leuchten mit DALI-Schnittstelle
- Einstellung der Farbtemperatur für Leuchten mit DALI Device Type 8 für Tunable White gemäß IEC 62386-209
- Dreh-Bedienstelle (Input device) für übergeordnete DALI-2 Steuerungen
- Montage in Gerätedose mit den Abmessungen nach DIN 49073

4 Produkteigenschaften

Produkteigenschaften ohne Programmierung

- Zertifiziertes DALI-2 Steuergerät nach IEC62386-101, 103, 301, 302
- DALI Drehdimmeinsatz Unterputz mit integriertem Netzteil: DALI-2 Application Controller mit integrierter Bus-Spannungsversorgung für bis zu 26 DALI Teilnehmer
- Parallelschalten von bis zu 4 DALI Drehdimmeinsätzen mit Busspannungsversorgung, mit der Möglichkeit bis zu 104 DALI Teilnehmer zu versorgen.
- DALI Drehdimmeinsatz Unterputz: DALI-2 Application Controller ohne Bus-Spannungsversorgung benötigt eine externe DALI Spannungsversorgung nach IEC 62386-101
- Multimasterfähig, es können mehrere Steuergeräte als Application Controller in einem DALI System installiert werden
- LED zur Gerätelokalisierung
- DALI Spannungsversorgung kurzschlussfest
- Speichern der Grundhelligkeit und einer Einschalthelligkeit
- Speichern von Farbtemperatur-Grenzwerten

Weitere Produkteigenschaften durch Programmierung über DALI-2 Steuerbefehle

- Geeignet als Dreh-Bedienstelle (Input device) zur Anbindung an zentrale DALI-2 Steuerungen
- Unterstützt vier DALI-2 Instanzen zur Anpassung an zentrale Steuerung
- Kann zur Steuerung einer DALI-2 Gruppe genutzt werden
- Zyklisches Senden der Steuerbefehle an DALI Betriebsgeräte aktivierbar

Verhalten nach Netzspannungsausfall

Bei den Betriebsarten Broadcast- und Gruppensteuerung wird die Beleuchtung auf die Helligkeit und Farbtemperatur geschaltet, die vor Netzspannungsausfall vorlag.

Arbeitet das Gerät als Input device wird das Verhalten bei Netzwiederkehr von der übergeordneten DALI-2 Steuerung bestimmt.

5 Funktionsbeschreibung

Betriebsarten

Das Gerät kann in unterschiedlichen Betriebsarten betrieben werden.

Broadcaststeuerung (Werkseinstellung):

Das Gerät arbeitet als Application Controller. Es werden Broadcast-Telegramme ausgesendet, die für alle im DALI System angeschlossene Teilnehmer gelten. Diese umfassen das Schalten und Einstellen von Helligkeit/Farbtemperatur der Beleuchtung

sowie das Einstellen der Einschalthelligkeit.

Sind mehrere Bedienstellen vorhanden, werden gespeicherte Einstellungen automatisch von den anderen Bedienstellen übernommen.

Input device (Programmierung notwendig):

Das Gerät sendet keine Steuerbefehle mehr an DALI Betriebsgeräte, sondern lediglich Telegramme an eine übergeordnete DALI-2 Steuerung. Diese Steuerung wertet die Druck- oder Drehbewegungen aus und gibt dann Steuerbefehle an die Beleuchtung weiter.

Um in diese Betriebsart zu gelangen, muss der Application Controller über einen DALI-2 Steuerbefehl deaktiviert werden. Dies erfolgt über ein DALI-2 Programmiergerät oder eine übergeordnete Steuerung.

Gruppensteuerung (Programmierung notwendig):

Das Gerät sendet Telegramme wie bei der Broadcaststeuerung, aber ausschließlich bezogen auf die Gruppe.

Um in diese Betriebsart zu gelangen, muss über ein DALI-2 Programmiergerät der Operating mode des Gerätes verändert werden (siehe Kapitel Programmierung).

Dies erfolgt ebenfalls über DALI-2 Steuerbefehle.

Die im Operating mode eingestellte Gruppe muss dabei der Leuchtengruppe entsprechen, die bedient werden soll.

Soll noch ein weiteres Gerät als Bedienstelle für diese DALI Gruppe genutzt werden, muss der Application Controller bei diesem Gerät deaktiviert werden, so dass es als Input device arbeitet (siehe Kapitel "Programmierung" ▶ Seite 15).

Damit sich die beiden Geräte nun verstehen, muss bei beiden Geräten dieselbe Device Group programmiert werden.

Zyklisches Senden

Im Auslieferungszustand sendet das Gerät Steuertelegamme an DALI Betriebsgeräte nur während der Bedienung.

Es gibt aber auch Projektierungen, in denen es gewünscht ist, dass gesendete Steuertelegamme zyklisch wiederholt werden. Beim zyklischen Senden wiederholt das Steuergerät, das zuletzt bedient wurde, die Helligkeit und Farbtemperatur im 5-Sekunden-Abstand auf den DALI Bus. Dadurch können z. B. Leuchtengruppen oder einzelne Leuchten, die freigeschaltet wurden, beim Zuschalten der Spannung wieder mit der gleichen Helligkeit leuchten, ohne dass ein Eingreifen nötig ist.

Das zyklische Senden kann über Programmierung des Operating mode aktiviert werden (siehe Kapitel Programmierung).

6 Bedienung

Die beschriebene Bedienung gilt für den Auslieferungszustand für alle angeschlossenen Teilnehmer (Broadcast). Wird das Gerät über ein DALI Programmiergerät programmiert oder in eine zentrale Steuerung eingebunden gelten die dort programmierten Einstellungen.

Licht schalten

- Betätigungsknopf drücken.

Helligkeit einstellen

- Betätigungsknopf drehen.

langames Drehen = Helligkeitsänderung gering

schnelles Drehen = Helligkeitsänderung groß

Farbtemperatur einstellen

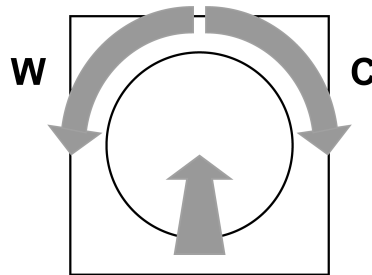


Bild 2

- Gedrückten Betätigungsknopf drehen.
Linksdrehen (W) = wärmeres Licht (Farbtemperatur verringern)
Rechtsdrehen (C) = kälteres Licht (Farbtemperatur erhöhen)

Einschaltheelligkeit speichern

Soll die Beleuchtung immer mit der gleichen Helligkeit eingeschaltet werden, kann diese als Einschalthelligkeit gespeichert werden.

- Licht einschalten.
- Gewünschte Einschalthelligkeit einstellen.
- Betätigungsknopf zweimal kurz hintereinander drücken (Doppelklick).
Die Beleuchtung schaltet zweimal kurz auf maximale Helligkeit. Die Einschalthelligkeit ist gespeichert.

Schaltet die Beleuchtung nach dem Doppelklick aus, war der Abstand zwischen dem ersten und zweiten Tastendruck zu lang.

Einschaltheelligkeit löschen

- Licht ausschalten.
- Betätigungsknopf zweimal kurz hintereinander drücken (Doppelklick).
Die Beleuchtung schaltet nach etwa 2 Sekunden auf maximale Helligkeit.

Die Einschalthelligkeit ist gelöscht. Beim Einschalten der Beleuchtung wird die Helligkeit eingestellt, die beim letzten Ausschalten vorlag.

7 Informationen für Elektrofachkräfte



GEFAHR!

Elektrischer Schlag bei Berühren spannungsführender Teile.

Elektrischer Schlag kann zum Tod führen.

Vor Arbeiten an Gerät oder Last freischalten. Dazu alle zugehörigen Leitungsschutzschalter ausschalten, gegen Wiedereinschalten sichern und Spannungsfreiheit feststellen. Benachbarte spannungsführende Teile abdecken.

7.1 Montage und elektrischer Anschluss

Gerät anschließen und montieren

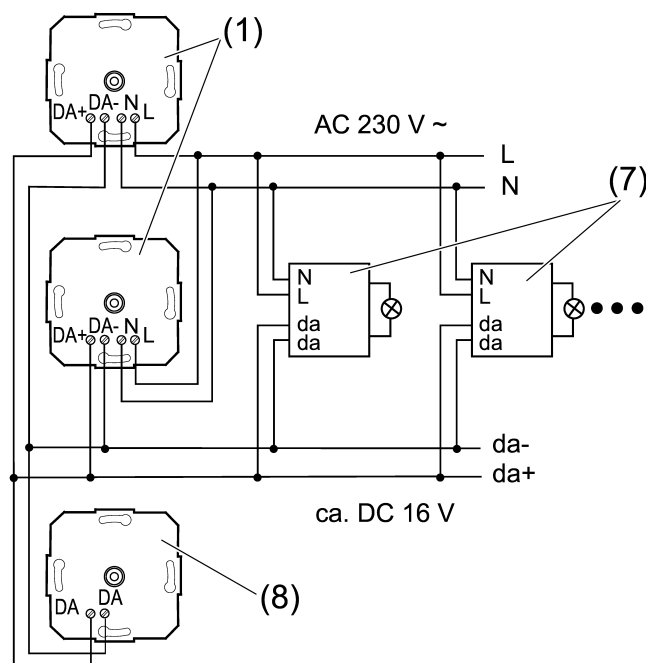


Bild 3: Anschlussbeispiel Broadcastbetrieb

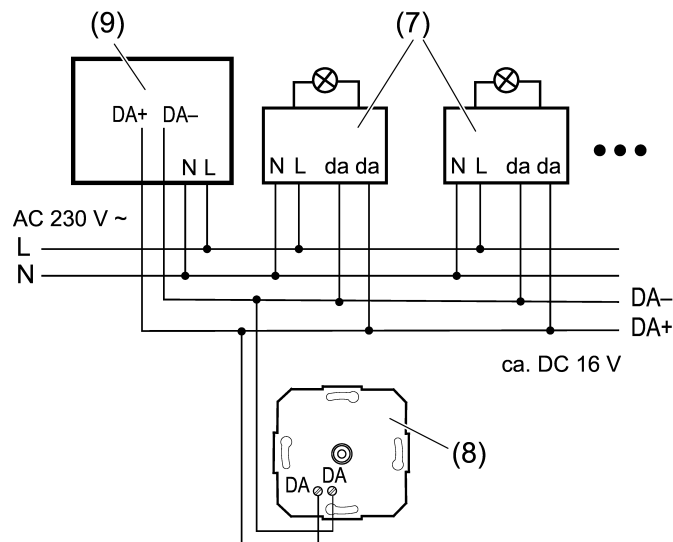


Bild 4: Anschlussplan Betrieb als Input device

- (1) DALI Drehdimmeinsatz Unterputz mit integriertem Netzteil 2027 00
- (7) DALI Teilnehmer z. B. DALI EVG, DALI Device Type 8 für Tunable White
- (8) DALI Drehdimmeinsatz Unterputz 2026 00
- (9) Zentrale Steuerung z. B. DALI Gateway Colour (ab Firmware-Version 2.0.0 und Applikationsprogramm-Version 2.2)

Steuerleitung: Typ, Querschnitt und Verlegung gemäß Bestimmungen für 230-V-Leitungen. DALI und Netzspannungsadern können gemeinsam in einer Leitung, z. B. NYM 5x1,5 mm², geführt werden. Die angeschlossenen DALI Teilnehmer dürfen an unterschiedlichen Phasen betrieben werden.

- DALI Drehdimmeinsatz Unterputz mit integriertem Netzteil, DALI Drehdimmeinsatz Unterputz und DALI EVG gemäß Anschlussbeispiele anschließen (siehe Bild 3) und (siehe Bild 4). Dabei die Angaben des EVG-Herstellers beachten.
 - Liefern mehrere Leitungsschutzschalter gefährliche Spannungen an Gerät oder Last, die Leitungsschutzschalter koppeln oder mit einem Warnhinweis so beschriften, dass ein Freischalten sichergestellt ist.
- i** Eine Kombination von DALI Drehdimmeinsatz Unterputz mit integriertem Netzteil und einer externen Spannungsversorgung ist nicht zulässig. Wird eine externe Spannungsversorgung z. B. über eine zentrale Steuerung verwendet, darf die Spannungsversorgung am DALI Drehdimmeinsatz nicht angeschlossen werden (siehe Bild 4).

7.2 Inbetriebnahme ohne Programmierung

Das Gerät kann ohne externes DALI Programmiergerät oder zentrale Steuerung in Betrieb genommen werden. Es steuert dann alle angeschlossenen DALI Betriebsgeräte Broadcast. Bei der Broadcaststeuerung oder der Gruppensteuerung sind optional die folgenden Einstellungen möglich.

- i** Sind mehrere Bedienstellen vorhanden, werden gespeicherte Einstellungen automatisch von den anderen Bedienstellen übernommen.

Speichern einer Grundhelligkeit

Die Grundhelligkeit sollte eingestellt werden, wenn ein Drehen des DALI Drehdimmeinsatzes bei minimaler Helligkeit nicht direkt zu einer Helligkeitserhöhung führt.

- Beleuchtung auf minimale Helligkeit einstellen.
- DALI Drehdimmeinsatz bis zu der Stelle drehen, an der die erste Helligkeitserhöhung eintritt.
- Betätigungsknopf länger als 10 Sekunden drücken.
Beleuchtung schaltet kurz aus und wieder ein. Die Grundhelligkeit ist gespeichert.

Speichern der Farbtemperatur-Grenzwerte

Mit dieser Einstellung kann der Einstellbereich des DALI Drehdimmeinsatzes an die Farbtemperatur der Leuchte angepasst werden.

Beim Speichern der Farbtemperatur darauf achten, dass die letzte Drehung des gedrückten Betätigungsknopfes (siehe Bild 2) für die wärmste Lichtfarbe nach links (W) und für die kälteste Lichtfarbe nach rechts (C) erfolgen muss.

- Gedrückten Betätigungsknopf nach links (W) drehen, bis die gewünschte wärmste Lichtfarbe erreicht wird, und in dieser Position länger als 10 Sekunden gedrückt halten.
Das Licht schaltet dreimal aus und wieder ein. Die wärmste Lichtfarbe ist gespeichert.
- Gedrückten Betätigungsknopf nach rechts (C) drehen, bis die gewünschte kälteste Lichtfarbe erreicht wird, und in dieser Position länger als 10 Sekunden gedrückt halten.
Das Licht schaltet dreimal aus und wieder ein. Die kälteste Lichtfarbe ist gespeichert.

Löschen der Grundhelligkeit und der Farbtemperatur-Grenzwerte

- Beleuchtung ausschalten.
- Betätigungsknopf länger als 10 Sekunden drücken.
Beleuchtung schaltet kurz auf maximale Helligkeit und dann wieder aus. Die gespeicherten Werte sind gelöscht.

- i** Im Broadcast-Betrieb wird beim Löschen zusätzlich ein DALI Reset auf den DALI Bus ausgesendet, damit weitere DALI Drehdimmeinsätze ebenfalls die Grenzwerte zurücksetzen. Dieser Reset bewirkt auch bei allen anderen Betriebs- oder Steuergeräten am DALI Bus ein Zurücksetzen von Einstellungen.

- i** DALI Teilnehmer unterschiedlicher Hersteller können von den hier beschriebenen Quittierungen abweichen.

7.3 Inbetriebnahme über DALI Programmiergerät oder zentrale Steuerung

Um das Gerät zum Steuern ausschließlich einer DALI Gruppe zu betreiben oder es als Input device in einer übergeordneten Steuerung zu integrieren, ist eine Programmierung mit einem externen Gerät notwendig (z. B. DALI USB Interface Art.-Nr. 24138923 von der Fa. Lunatone).

Wird der DALI Drehdimmeinsatz während der Inbetriebnahme über den DALI-2 Befehl „Identify device“ angesprochen, leuchtet die integrierte LED für 10 Sekunden, um das Gerät identifizieren zu können.

Gruppensteuerung

Mit einem externen DALI-2 Programmiergerät kann durch Umstellen des Operating mode die Steuerung einer bestimmten Leuchtengruppe eingestellt werden (siehe Programmierung Operating mode).

Soll noch ein zweites Gerät zum Steuern dieser Gruppe verwendet werden, ist für dieses Gerät die gleiche Device-Group einzustellen wie beim ersten Gerät. Zusätzlich muss jedoch der Application controller deaktiviert werden, so dass dieses Gerät als Input device arbeitet (siehe Tab. : Programmierbeispiel) [► Seite 15).

Input device

Um das Gerät als reines Eingabegerät für eine übergeordnete Steuerung zu nutzen, kann das Gerät optimalerweise mit der übergeordneten Steuerung wie z. B. einem DALI Gateway Colour (ab Firmware-Version 2.0.0 und Applikationsprogramm-Version 2.2) in Betrieb genommen werden.

Dazu ist das Deaktivieren des Application controller und die Einstellung der Instanzen notwendig. Damit wird der Befehlssatz aktiviert, der von der übergeordneten Steuerung verstanden wird (siehe Kapitel Programmierung).

8 Technische Daten

DALI Drehdimmeinsatz Unterputz mit integriertem Netzteil

Nennspannung	AC 230 V ~
Netzfrequenz	50 / 60 Hz
Leistungsaufnahme	max. 2 W
Umgebungstemperatur	-5 ... +45 °C
Nennspannung DALI	DC 16 V (typ.)
zulässiger Busstrom	max. 250 mA
garantierter Busstrom	52 mA
Kurzschlussstrom	max. 61 mA
Farbtemperatureinstellung	2000 ... 10000 K
Anzahl DALI Teilnehmer	max. 26
Anzahl aktiver DALI Drehdimmeinsätze	max. 4
Einbautiefe	ca. 24 mm

DALI Drehdimmeinsatz Unterputz

(externe DALI Spannungsversorgung nach IEC 62386-101 notwendig)

Nennspannung DALI	DC 16 V (typ.)
Stromaufnahme	max. 4 mA
Umgebungstemperatur	-5 ... +45 °C
Farbtemperatureinstellung	2000 ... 10000 K
Einbautiefe	ca. 24 mm

Klemmbarer Leiterquerschnitt (siehe Bild 5)

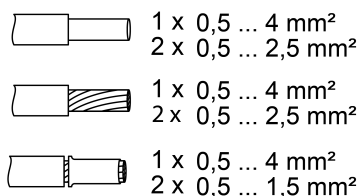


Bild 5: Klemmbarer Leiterquerschnitt

9 Programmierung

Programmierung Operating mode

Im Operating mode wird eingestellt, ob das Gerät Broadcast-Telegramme sendet oder Telegramme ausschließlich an eine Betriebsgerätegruppe übermittelt. Beide Betriebsarten können mit oder ohne zyklisches Senden arbeiten. Bei aktivem zyklischen Senden werden die Telegramme in einem Abstand von 5 Sekunden wiederholt.

Mit DALI-2 Steuerbefehlen wird über ein externes DALI-2 Programmierwerkzeug der Operating mode einmalig eingestellt. Dazu sind die folgenden zwei DALI-2 Befehle auf den Bus zu senden:

- Mit dem Befehl "DTR0" wird das in der folgenden Tabelle aufgeführte Telegramm des gewünschten Operating mode in das Register des DALI Drehdimmeinsatzes geschrieben.
- Mit dem Befehl "SET OPERATING MODE" wird der Operating Mode aus dem Register in den Hauptspeicher des Gerätes übernommen.

Das Gerät unterstützt die folgenden Operating-Modi

Operating mode	Telegramme (hexadezimal)
Broadcast kein zyklisches Senden (Werkseinstellung)	00
Gruppenmodus, Gruppe0, zyklisches Senden	80
Gruppenmodus, Gruppe1, zyklisches Senden	81
Gruppenmodus, Gruppe...15, zyklisches Senden	... 8F
Gruppenmodus, Gruppe0, kein zyklisches Senden	90
Gruppenmodus, Gruppe1, kein zyklisches Senden	91
Gruppenmodus, Gruppe15, kein zyklisches Senden	... 9F
Broadcast, zyklisches Senden	A0

Programmierung als Input device: Instanzen

Wird das Gerät als Input device betrieben, muss über eine Programmierung definiert werden, welche Befehle an die zentrale Steuerung übergeben werden. Dies erfolgt bei DALI-2 über sogenannte Instanzen. Abhängig von der zentralen Steuerung werden bei der Programmierung eine oder mehrere Instanzen aktiviert. Bei jeder Bedienung des Gerätes wird ein sogenanntes Event ausgelöst, das von der zentralen Steuerung ausgewertet wird.

In unserem Gerät sind vier Instanzen aktivierbar.

Handelt es sich bei der zentralen Steuerung um einen weiteren DALI Drehdimmeinsatz, der als Application Controller eine Betriebsgerätegruppe steuert, müssen die Instanzen 0 und 2 aktiviert und die Instanzen 1 und 3 deaktiviert werden (siehe Tab. : Programmierbeispiel [▶ Seite 15]).

Instanz 0 = Instanztyp 1 (Push-button):

Über diesen DALI-2 Standard-Instanztyp wird der Befehl des Drückens des Bedienknopfes an eine zentrale Steuerung weitergegeben. Diese Instanz sollte immer aktiv sein, wenn durch das Drücken des Knopfes DALI Teilnehmer geschaltet werden sollen.

Die folgende Tabelle gibt an, welche Events in dieser Instanz möglich sind.

Event Name	Telegramm (binär)
Knopf losgelassen	00 0000 0000
Knopf gedrückt	00 0000 0001
Kurzer Druck	00 0000 0010
Doppeldruck	00 0000 0101
Langer Druck Start	00 0000 1001
Weiterhin gedrückt	00 0000 1011
Langer Druck Stopp	00 0000 1100
Knopf frei	00 0000 1110
Knopf klemmt	00 0000 1111

Instanz 1 = Instanztyp 0 (Generisch => Drehen mit relativen Werten)

Beim Instanztyp 0 handelt es sich um eine Instanz, die vom Hersteller vorgegeben wird. Die Instanz wertet die Drehbedienung des Bedienknopfes aus. Mit dem Drehen des Bedienknopfes werden Telegramme analog der Richtung der Drehbewegung erzeugt und somit ein relatives Dimmen ermöglicht. Die folgende Tabelle gibt Auskunft über die Steuertelegamme.

Sind mehrere Instanzen vom Instanztyp 0 aktiviert entstehen Fehlbedienungen.

Event Name	Telegramm (binär)
Drehen im Uhrzeigersinn startet	00 0000 0000
Drehen gegen den Uhrzeigersinn startet	00 0000 0001
Drehung stopp	00 0000 0010

Instanz 2 = Instanztyp 0 (Generisch => Drehen mit relativen Werten)

Die Instanz 2 wertet ähnlich wie Instanz 1 die Drehbewegung des Bedienknopfes aus. Hier wird jedoch nicht nur die Drehrichtung, sondern auch die Drehgeschwindigkeit übermittelt.

Die Aktivierung dieser Instanz ist notwendig, um eine Drehbedienung wie im Broadcastbetrieb zu gewährleisten.

Event Name	Telegramm (binär)
Drehung stopp	00 0000 0000
Drehen schnell im Uhrzeigersinn	00 0000 0001
Drehen langsam im Uhrzeigersinn	00 0000 0010

Event Name	Telegramm (binär)
Drehen schritt im Uhrzeigersinn	00 0000 0011
Drehen schnell gegen den Uhrzeigersinn	00 0000 0100
Drehen langsam gegen den Uhrzeigersinn	00 0000 0101
Drehen schritt gegen den Uhrzeigersinn	00 0000 0110

Instanz 3 = Instanztyp 2 (Analoge Eingabe => Drehen mit absoluten Werten)

Es handelt sich hier um einen DALI-2 Standard-Instanztyp. Mit der Drehbewegung werden absolute Positionswerte gesendet. Dabei werden bei einer schnellen Drehbewegung die Werte in großen Schritten verändert und bei einer langsamen Drehung in kleinen Schritten. Ist das Maximum bzw. das Minimum der Werte erreicht, wird bei weiterer Drehbewegung immer der gleiche Wert gesendet.

Programmierbeispiel

Die folgenden Programmierschritte sind notwendig, um eine Gruppensteuerung über zwei Bedienstellen zu realisieren:

Gerät 1 (Master)	DALI Befehl	Eingabebeispiel	Bedeutung
Application Controller muss aktiviert sein (Werkseinstellung)			Dieses Gerät sendet Steuerbefehle für die Leuchten.
Gerät einer DALI Leuchtengruppe zuordnen	“DTR0“ “SET OPERATING MODE“	Gruppe 1 = 91 (Hex)	Die Gruppennummer wird in das Register DTR0 des Gerätes geschrieben und im 2. Schritt in den Operating Mode übernommen.
Einstellung dauerhaft speichern	“SAVE PERSISTANT VARIABLES“		Wird diese Speicherung nicht durchgeführt, geht die Einstellung nach Netzspannungsausfall verloren.
Gerät einer DALI-2 Steuergerätegruppe zuordnen			Über diese Gruppe erfolgt die Kommunikation zwischen den Geräten.

Gerät 2 (Slave)	Instanz	Event Filter	Bedeutung
Application Controller deaktivieren			Das Gerät sendet keine Befehle mehr direkt an Leuchten.
Gerät 2 derselben DALI-2 Steuergerätegruppe wie Gerät 1 zugordnen			Damit versteht Gerät 1 die Bedienung von Gerät 2 und kann Leuchten steuern.
Instanzen parametrieren	Instanz 0 Event Schema: Gerätegruppen-adressierung	Button released aktivieren Button pressed aktivieren Alle anderen Schema deaktivieren	Diese Einstellung bewirkt, dass der Tastendruck ausgewertet wird.
	Instanz 1 deaktivieren Instanz 2 aktivieren Event Schema: Gerätegruppen-adressierung Instanz 3 deaktivieren		Diese Einstellung bewirkt, dass der Drehbewegung ausgewertet wird.

10 Hilfe im Problemfall

Farbtemperatur lässt sich nicht verändern

Ursache 1: Vor dem Speichern der Farbtemperatur-Grenzwerte ist der Bedienknopf in die falsche Richtung gedreht worden.

Grundhelligkeit und Farbtemperatur-Grenzwerte löschen. Anschließend Speichervorgang erneut durchführen.

Ursache 2: Die angesteuerte Leuchte enthält kein DALI Device Type 8 für Tunable White gemäß IEC 62386-209.

DALI Teilnehmer austauschen.

Die Gruppensteuerung der Leuchten ist nicht mehr möglich

Ursache: Es ist von einem DALI Drehdimmeinsatz, dass in der Betriebsart Broadcaststeuerung arbeitet, ein DALI-2 Reset ausgelöst worden. Dadurch wurde die Gruppenzugehörigkeit der Betriebsgeräte gelöscht.

Die Programmierung der Gruppen muss erneut vorgenommen werden.

11 Gewährleistung

Die Gewährleistung erfolgt im Rahmen der gesetzlichen Bestimmungen über den Fachhandel. Bitte übergeben oder senden Sie fehlerhafte Geräte portofrei mit einer Fehlerbeschreibung an den für Sie zuständigen Verkäufer (Fachhandel/Installationsbetrieb/Elektrofachhandel). Diese leiten die Geräte an das Gira Service Center weiter.

Gira
Giersiepen GmbH & Co. KG
Elektro-Installations-
Systeme

Industriegebiet Mermbach
Dahlienstraße
42477 Radevormwald

Postfach 12 20
42461 Radevormwald

Deutschland

Tel +49(0)21 95 - 602-0
Fax +49(0)21 95 - 602-191

www.gira.de
info@gira.de