

Złącze magistralne USB

Nr zam. : 2014 00

Podtynkowe złącze magistralne USB

Nr zam. : 2024 00

Instrukcja obsługi**1 Wskazówki dotyczące bezpieczeństwa**

Montaż i podłączenie urządzeń elektrycznych mogą wykonywać tylko wykwalifikowani elektrycy.

Niebezpieczeństwo porażenia prądem. Przy instalacji i układaniu przewodów dla obwodów SELV przestrzegać obowiązujących przepisów i norm.

Możliwe poważne obrażenia ciała, pożar lub szkody materialne. Uważnie czytać i przestrzegać instrukcji.

Niniejsza instrukcja jest częścią składową produktu i musi pozostać u klienta końcowego.

i Więcej informacji na temat tego urządzenia można znaleźć w instrukcji obsługi na naszej stronie internetowej.

2 Działanie**Informacja o systemie**

Niniejsze urządzenie jest produktem systemu KNX i spełnia wymagania standardu KNX. Zakłada się, że użytkownik odbył szkolenia dotyczące standardu KNX i dysponuje odpowiednią wiedzą fachową w tym zakresie.

Działanie urządzenia jest zależne od oprogramowania. Szczegółowe informacje o wersjach oprogramowania i danych zakresach funkcji jak również o samym oprogramowaniu zawarte są w bazie danych produktu u producenta. Projektowanie, instalacja i uruchomienie urządzenia odbywa się przy pomocy oprogramowania z certyfikatem KNX. Baza danych produktu, jak również opisy techniczne, znajdują się aktualnie na naszej stronie Internetowej.

Zastosowanie zgodne z przeznaczeniem

- Łączenie komputera PC z urządzeniami KNX
- Adresowanie, programowanie oraz diagnostyka urządzeń KNX
- Zgodność z produktami KNX Data-Secure
- Obsługa Long Frame dla ETS5
- Urządzenie UP: montaż w puszcze instalacyjnej zgodnie z DIN 49073
- Urządzenie REG: montaż na szynie ochronnej w małej rozdzielni zgodnie z DIN EN 60715

Właściwości produktu

- Przyłącze z zaciskiem przyłączeniowym
- Separacja galwaniczna KNX i USB
- Dopuszczalna tymczasowa praca w stanie niezmontowanym
- Możliwość aktualizacji oprogramowania sprzętowego interfejsu danych USB poprzez bazę danych produktu ETS
- Zasilanie wyłącznie przez przyłącze USB

i Bez podłączonego komputera PC lub huba USB urządzenie nie może zostać znalezione poprzez magistralę.

3 Informacje dla elektryków

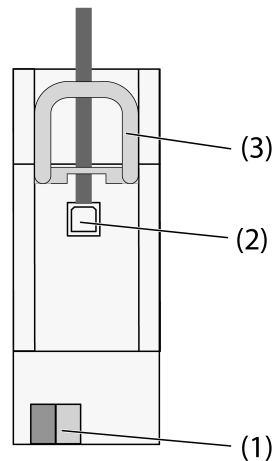


NIEBEZPIECZEŃSTWO!

Zagrożenie życia przez porażenie prądem.

Przykryć elementy przewodzące prąd w otoczeniu,

Podłączenie i montaż urządzenia REG



rysunek 1

- (1) Przyłącze KNX
- (2) Przyłącze USB
- (3) Suwak



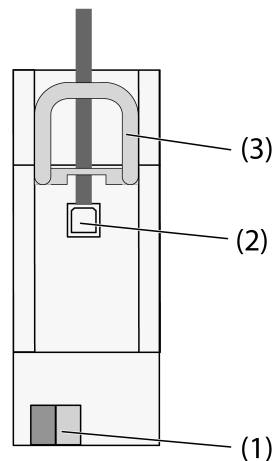
Suwak służy do mocowania przewodu USB oraz utrzymania odpowiedniej wysokości montażu w rozdzielni.

- Zamocować urządzenie na szynie montażowej tak, aby zacisk przyłączeniowy skierowany był w dół.
- Podłączyć przewód magistrali przy pomocy zacisku przyłączeniowego (1).

Ew. wykonać stałe przyłączenie przewodu USB:

- Odryglować suwak (3), pociągając końcówkę do przodu. Wysunąć suwak.
- Włożyć przewód USB do gniazda (2).
- Ponownie zamocować suwak (3) do momentu zatrzaśnięcia na miejscu.

Podłączenie i montaż urządzenia REG



rysunek 1

- (1) Przyłącze KNX
- (2) Gniazdo USB
- (3) Suwak

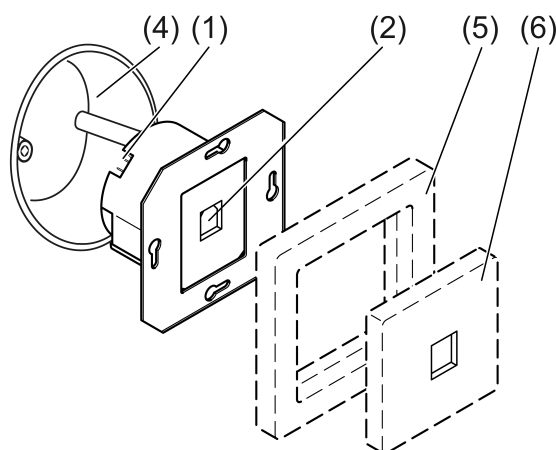
i Suwak służy do mocowania kabla przyłączeniowego USB oraz utrzymania odpowiedniej wysokości montażu w rozdzielni.

- Zamocować urządzenie na szynie montażowej tak, aby zacisk przyłączeniowy skierowany był w dół.
- Podłączyć przewód magistrali przy pomocy zacisku przyłączeniowego (1).

Ew. wykonać stałe przyłączenie kabla USB:

- Odryglować suwak (3), pociągając końcówkę do przodu. Wysunąć suwak.
- Włożyć kabel przyłączeniowy USB do gniazda (2).
- Ponownie zamocować suwak (3) do momentu zatrzaśnięcia na miejscu.

Podłączenie i montaż urządzenia UP



rysunek 3

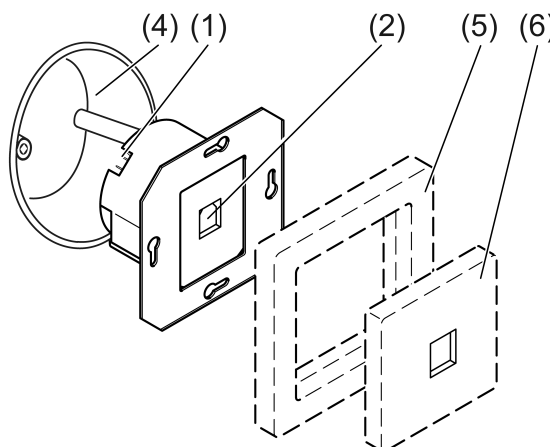
- (1) Przyłącze KNX
- (2) Przyłącze USB
- (4) Puszka montażowa
- (5) Ramy (osprzęt)

(6) Pokrywa TAE (osprzęt)

Montaż w puszcze podtynkowej lub natynkowej

- Podłączyć przewód magistrali za pomocą zacisku przyłączeniowego (2).
- Podłączyć urządzenie do puszek połączeniowej (4).
- Założyć ramę (5) na puszkę połączeniową.
- Zamontować pokrywę TAE (6).

Podłączenie i montaż urządzenia UP



rysunek 3

- (1) Przyłącze KNX
- (2) Gniazdo USB
- (4) Puszka montażowa
- (5) Pokrywa ramkowa (osprzęt)
- (6) Pokrywa TAE i USB (osprzęt)

Montaż w puszcze podtynkowej lub natynkowej

- Podłączyć przewód magistrali przy pomocy zacisku przyłączeniowego (1).
- Podłączyć urządzenie do puszek połączeniowej (4).
- Założyć pokrywę ramkową (5) na puszkę połączeniową.
- Zamontować pokrywę TAE i USB (6).

Programowanie adresu fizycznego

Adresy fizyczne interfejsów danych USB programowane są wyłącznie lokalnie poprzez podłączony komputer PC, dlatego nie są one wyposażone w przycisk programowania ani diodę LED programowania. Adres fizyczny musi być zgodny z linią KNX, do której jest podłączony.

- Połączyć komputer PC z urządzeniem.
- Zaprogramować adres fizyczny.
- Opisać urządzenie adresem fizycznym.

4 Dane techniczne

KNX

Napięcie znamionowe KNX

DC 21 ... 32 V SELV

Medium KNX

TP 256

Klasa zabezpieczenia

II

Temperatura otoczenia

-5 ... +45°C

Temperatura składowania/transportu

-25 ... +70°C

Szerokość zamontowania	
Nr art. 2131USBSREG	36 mm / 2 TE
Nr art. 2131USBS	—
USB	
Przyłącze USB	Typ B
Wersja USB	2.0
Długość przewodu	maks. 5 m

KNX

Napięcie znamionowe KNX	DC 21 ... 32 V SELV
Medium KNX	TP 256
Klasa zabezpieczenia	II
Temperatura otoczenia	-5 ... +45°C
Temperatura składowania/transportu	-25 ... +70°C

Szerokość zamontowania

Nr zam. 2014 00	36 mm / 2 TE
Nr zam. 2024 00	—

USB

Gniazdo USB	Typ B
Wersja USB	2.0
Długość przewodu	maks. 5 m

5 Akcesoria

Nr art. ..569..

6 Gwarancja

Gwarancja jest realizowana przez handel specjalistyczny na zasadach określonych w przepisach ustawowych.

Gwarancja jest realizowana przez handel specjalistyczny na zasadach określonych w przepisach ustawowych. Uszkodzone urządzenie należy przekazać lub przesłać opłaconą przesyłką wraz z opisem usterki do właściwego sprzedawcy (handel specjalistyczny, zakład instalacyjny, specjalistyczny handel elektryczny). Zapewni on przekazanie urządzenia do Gira Service Center.

Gira
Giersiepen GmbH & Co. KG
Elektro-Installations-
Systeme

Industriegebiet Mermbach
Dahlienstraße
42477 Radevormwald

Postfach 12 20
42461 Radevormwald

Deutschland

Tel +49(0)21 95 - 602-0
Fax +49(0)21 95 - 602-191

www.gira.de
info@gira.de