

Bedieningsvoorschrift

Binnenklimaatsensor HVAC Standard
Art. nr. 2006 00

Binnenklimaatsensor HVAC Komfort
Art. nr. 2007 00

Inhoudsopgave

1	Veiligheidsinstructies	3
2	Constructie apparaat	3
2.1	Voor aanzicht	3
2.2	Achteraanzicht	4
2.3	Symbolen op het bedieningsoppervlak	5
2.4	Symbolen op de display	6
3	Systeeminformatie	7
4	Beoogd gebruik	8
5	Producteigenschappen	9
6	Montage en elektrische aansluiting	10
6.1	Apparaat monteren en aansluiten	10
6.2	Demontage	14
7	Inbedrijfname	15
7.1	Safe-State-modus	16
7.2	Master-reset	16
8	Bediening	18
8.1	Voorbeelden van bediening van enkele standaardtoepassingen	19
9	Technische gegevens	22
9.1	Productinformatie in overeenstemming met de Richtlijn ecologisch ontwerp (ErP 2009/125/EG)	24
9.1.1	Ecologisch ontwerp Tabel 6	24
9.1.2	Ecologisch ontwerp Tabel 7	25
10	Toebehoren	26
11	Garantie	27

1 Veiligheidsinstructies



De montage en aansluiting van elektrische apparaten mag alleen door een elektrotechnicus worden uitgevoerd.

Lees de volgende instructies en volg ze op om mogelijke schade te voorkomen:

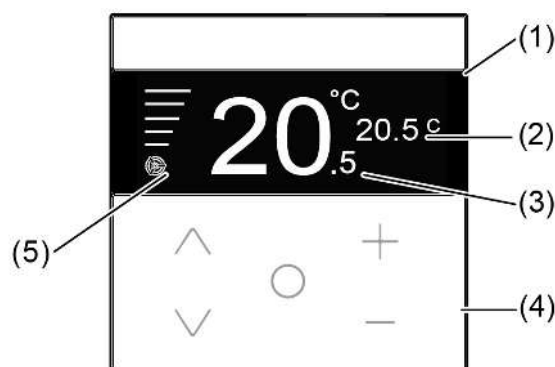
Gevaar door elektrische schokken. Bij de installatie en het leggen van de kabels de voor SELV-circuits geldende voorschriften en normen aanhouden.

De handleiding maakt deel uit van het product, bewaar deze dus goed.

i Gedetailleerde informatie vindt u in de technische documentatie op onze website.

2 Constructie apparaat

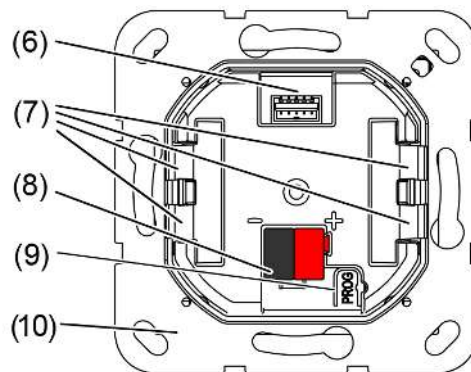
2.1 Vooraanzicht



Afbeelding 1: Vooraanzicht

- (1) Display
- (2) Gewenste temperatuur / vochtigheid
- (3) Werkelijke temperatuur
- (4) Bedieningsoppervlak (bedieningsknoppen 1 - 5)
- (5) Ventilatorniveau/-modus

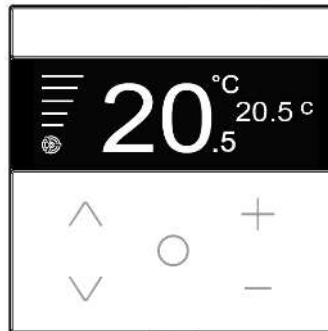
2.2 Achteraanzicht



Afbeelding 2: Achteraanzicht

- (6) Aansluitklem voor afstandsbedieningssensor / verlengstukken (alleen "Comfort"-variant)
- (7) Bevestigingsklemmen om het apparaat aan de draagring vast te maken
- (8) Aansluitklem bus
- (9) Programmeerknop en programmeer-LED
- (10) Draagring

2.3 Symbolen op het bedieningsoppervlak



Afbeelding 3: Symbolen op het bedieningsoppervlak



Als de knop wordt ingedrukt, wordt het setpoint verhoogd.



Als de knop wordt ingedrukt, wordt het setpoint verlaagd.



AAN / UIT: Het apparaat wordt in-/uitgeschakeld door de knop lang in te drukken.

Veranderen van bedrijfsmodus en indicatie van meetwaarden: Een korte druk op de knop schakelt tussen de bedrijfsmodi en de indicatie van meetwaarden.

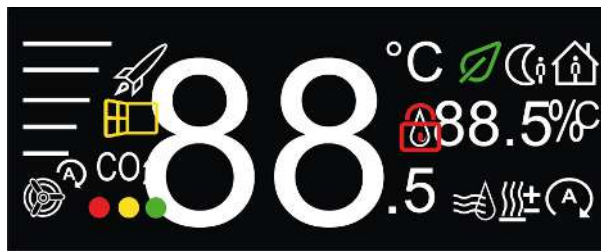


Als u op de knop drukt, wordt de ventilatorsnelheid verhoogd.



Als u op de knop drukt, wordt de ventilatorsnelheid verlaagd.

2.4 Symbolen op de display



Afbeelding 4: Symbolen op de display

-  Comfort-bedrijfsmodus is actief
-  Bedrijfsmodus verlaagde temperatuur is actief
-  De bedrijfsmodus Night Setback is actief
-  Eco-bedrijfsmodus is actief
-  Bedieningsslot is geactiveerd
-  Luchtvochtigheid
-  Automatisch bedrijf is actief.
-  Verwarmen / Koelen
-  Ventilatie/ontvochtiging (alleen "Comfort"-variant als apparaattype "Split unit control")
-  Boost-functie is actief
-  Vensterstatus (geopend venster werd herkend)
-  De bedrijfsmodus Ventilatie is actief
De balken boven het symbool geven het ventilatieniveau aan
-  Ventilatie bij automatisch bedrijf
-  Luchtkwaliteitsstatus (VOC, VOC (IAQ), eCO2); (alleen "Comfort"-variant)
Groen = goed
Geel = gemiddeld
Rood = slecht

3 **Systeeminformatie**

Dit apparaat is een product van het KNX-systeem en voldoet aan de KNX-richtlijnen. Voorwaarde voor een goed begrip is gedetailleerde vakkennis opgedaan via KNX-opleidingen.

De functie van het apparaat is softwareafhankelijk. Gedetailleerde informatie over softwareversies en de bijbehorende functionaliteit alsook over de software zelf vindt u in de productdatabase van de leverancier.

Het apparaat is geschikt voor updates. Firmware-updates kunnen comfortabel worden uitgevoerd met de Gira ETS Service-app (extra software).

Het apparaat is compatibel met KNX Data Secure. KNX Data Secure biedt bescherming tegen manipulaties in de gebouwautomatisering en kan in het ETS-project worden geconfigureerd. Gedetailleerde vakkennis geldt als voorwaarde. Voor de veilige inbedrijfname is een apparaatcertificaat vereist, dat op het apparaat is aangebracht. Tijdens de montage moet het apparaatcertificaat van het apparaat worden verwijderd en op een veilige plaats worden opgeborgen.

Ontwerp, installatie en inbedrijfname van het apparaat vinden plaats met behulp van de ETS vanaf versie 5.7.7 of 6.3.0.

4 Beoogd gebruik

- Werking in het KNX-systeem
- Bediening van belastingen, bijv. licht aan/uit, dimmen en kleurtemperatuurregeling, jaloezieën/rolluiken/markies/dakramen, 1-byte waarden, 2-byte waarden, 3-byte waarden en 6-byte waarden, lichtsterktewaarden, temperaturen, kleurtemperatuurwaarden, oproepen en opslaan van lichtscenario's als scenario-nevenaansluiting (alleen "Comfort"-variant)
- Lichtscenario's van interne apparaten oproepen en opslaan (alleen "Comfort"-variant)
- Meten en regelen van de kamertemperatuur
- Besturing van de splitunit (HVAC, regeling van het ventilatorgedrag)
- Ventilatieregeling (verwarming en koeling, regeling van het ventilatorgedrag)
- Meten van de luchtvochtigheid in de kamer (alleen "Comfort"-variant)
- De luchtkwaliteit meten (alleen "Comfort"-variant)
- Meten van de dauwpunttemperatuur (alleen "Comfort"-variant)
- Indicatie van een alarm (alleen "Comfort"-variant)
- Montage in apparatuurdoos (Ø 60 mm)

5 Producteigenschappen

Producteigenschap per productvariant	Comfort	Standaard
Via nevenaansluiting: tastsensor schakelen, dimmen en kleurtemperatuur regelen, jaloezieën/rol-luiken/markies/dakraam, waardegever, scenario-nevenaansluiting, kort en lang indrukken, ruimte-temperatuurregelaar kan worden ingesteld	>	-
Regelaarnevenaansluiting met bedrijfsmodusom-schakeling, dwangmatige bedrijfsmodusomscha-keling, aanwezigheidsfunctie en setpointtempera-tuurverschuiving	>	-
Instelbare displayhelderheid en dag- en nachtmo-dus	>	>
Blokkeren of functieomschakeling van alle of af-zonderlijke knopfuncties met blokkeerfunctie mo-gelijk	>	>
Scenariobesturing van max. 64 scenario's met tel-kens 8 scenario-uitgangen	>	-
Verwarmingsregeling voor verwarmen/koelen, vloertemperatuurbewaking, aanpassing van de vloertemperatuur, beperking en verhoging van de ingestelde temperatuur	>	>
Split unit regeling voor HVAC, regeling van het ventilatorgedrag	>	>
Ventilatieregeling voor verwarming/koeling, rege-ling van het ventilatorgedrag	>	>
Temperatuurmetingen naar keuze met apparaatin-terne sensor en via communicatieobject verbon-den externe sensor	>	>
Temperatuurmetingen naar keuze met apparaatin-terne sensor, op de aansluitklem aangesloten sensor en via communicatieobject verbonden ex-terne sensor	>	-
Ruimtevochtmeting met apparaatinterne vocht-sensor	>	-
Luchtkwaliteitsmeting met interne VOC-sensor	>	-
Meting van de dauwpunttemperatuur	>	-
Heartbeat-functie	>	>
Logische functies als logische poorten, conver-ters, blokkeerelementen, comparatoren of grens-waardeschakelaars met hysteresis	>	-
Geïntegreerde buskoppeling	>	>

6 Montage en elektrische aansluiting



GEVAAR!

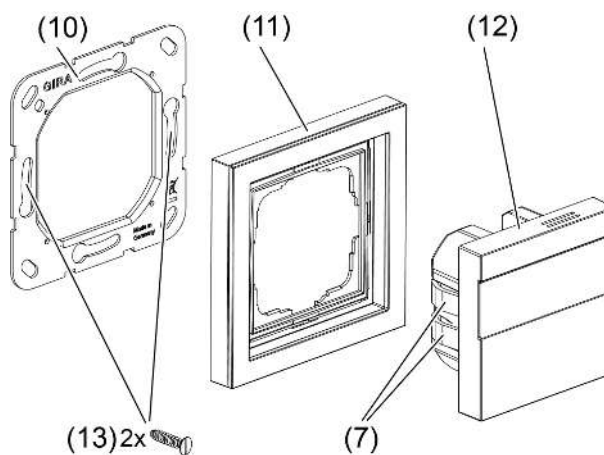
Bij aansluiting van netspanning 230 V of andere externe spanningen bestaat er gevaar door elektrische schokken!

Elektrische schokken kunnen dodelijk zijn.

Apparaat kan worden vernietigd.

Uitsluitend potentiaalvrije impulsdrukknop, schakelaars of contacten aansluiten.

6.1 Apparaat monteren en aansluiten



Afbeelding 5: Apparaat monteren

- (7) Bevestigingsklemmen om het apparaat aan de draagring vast te maken
- (10) Draagring
- (11) Afdekraam (toebehoren)
- (12) Apparaat
- (13) Doorschroeven

Het apparaat moet in een luchtdichte apparatuurdoos worden gemonteerd. Anders kunnen temperatuur- en vochtmetingen door tocht negatief worden beïnvloed.

- Montage in geschikte apparatuurdoos. Kabelverloop en -afstand in de gaten houden.
- Uitsluitend potentiaalvrije impulsdrukknop, schakelaars of contacten aansluiten (alleen "Comfort"-variant).
- Draagring op een apparatuurdoos monteren.

i Markering TOP = in acht nemen.

i Gebruik de meegeleverde doorschroeven.

- Buskabel met aansluitklem en correcte polariteit aansluiten. (rood = +, zwart = -).

- Bij Secure-bedrijf: het apparaatcertificaat invoeren of scannen en toevoegen aan het project. Wij adviseren voor het scannen van de QR-code een camera met hoge resolutie te gebruiken.
 - Optioneel (alleen "Comfort"-variant) (zie hoofdstuk "Toebehoren" ▶ Pagina 26): Sluit impulsdrukkeers, schakelaars, contacten, LED's of NTC aan volgens de aansluitvoorbeelden met de meegeleverde aansluitkabels. De aansluitvoorbeelden (en (zie afbeelding 8)) tonen het gebruik met ingangen, uitgangen en sensoren.
- i** Het bijpassende afdekraam voor het apparaat moet apart worden besteld.
- Afdekraam goed aansluitend plaatsen. Het afdekraam wordt bevestigd door het apparaat.
 - Apparaat met afdekraam op de draagring steken.
De apparaat kan in gebruik worden genomen.
- i** Let op de juiste plaatsing van de bevestigingsklemmen in de draagring.

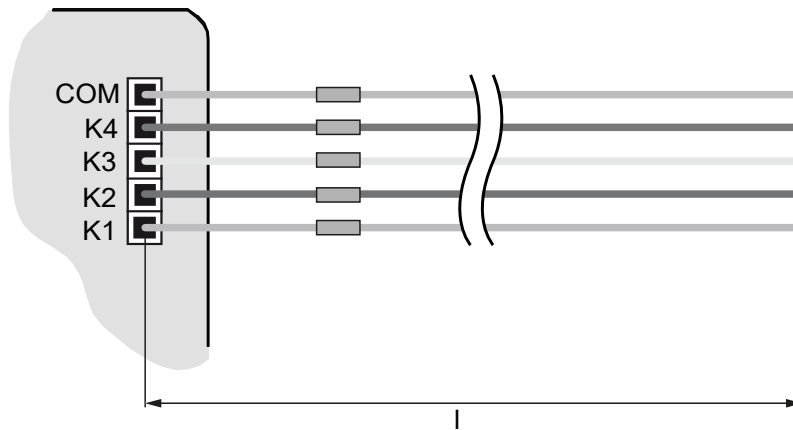
In de volgende stap moet het fysiek adres worden geprogrammeerd (zie hoofdstuk "Inbedrijfname" ▶ Pagina 15).

Installatie-instructies (alleen "Comfort"-variant)

- Ter voorkoming van storende EMC-instralingen mogen de kabels van de ingangen niet parallel aan netspanningskabels of lastkabels worden gelegd.
- De spanningspotentialen van de aansluitkabels voor de ingangen en uitgangen zijn niet galvanisch gescheiden van de busspanning.
De aansluitkabels verlengen de buskabel. De specificatie van de buskabel-lengte (max. 1000 m) moet in acht worden genomen.
- Verbind de **COM** aansluitingen van meerdere ruimteklimaatsensoren niet met elkaar.
- Gebruik kanaal 1 voor NTC-temperatuursensoren (zie accessoires).
- Schakelaars, impulsdrukkeers, condensatie- en leksensoren kunnen op alle kanalen worden aangesloten.
- Voor de aansluiting van LED's is geen voorweerstand nodig.

Bij het verlengen van de meegeleverde kabelsets (zie afbeelding 6) de maximale kabel-lengte l in acht nemen: 25 cm, verlengbaar tot max. 30 m.

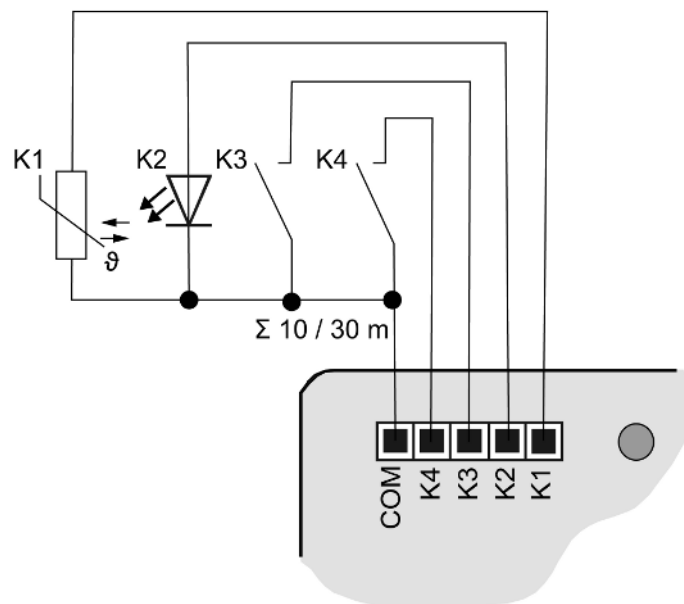
Het volgende is van toepassing: De COM-kabel mag in totaal de maximale kabel-lengte l per kabelset niet overschrijden.



Afbeelding 6: Maximale kabellengte

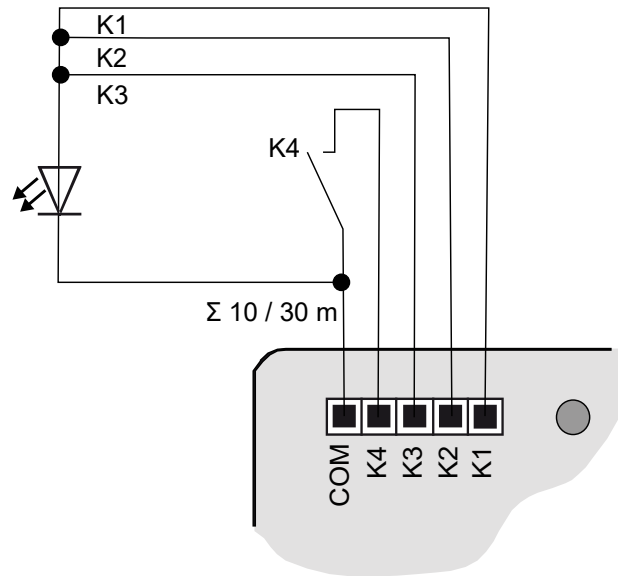
Aansluiting van potentiaalvrije contacten (alleen "Comfort"-variant)

- Sluit impulsdrukkers, schakelaars, contacten, LED's of NTC aan volgens de aansluitvoorbeelden met de meegeleverde aansluitkabels ((zie afbeelding 7) en (zie afbeelding 8)). De aansluitvoorbeelden tonen het gebruik met ingangen, uitgangen en sensoren.



Afbeelding 7: Aansluitvoorbeeld

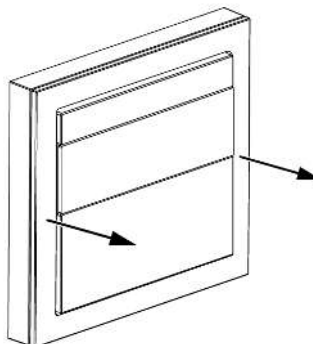
Parallel schakelen van uitgangen mogelijk, voor verbruikers met hogere stroombehoefte. In het voorbeeld (zie afbeelding 8) **K1-K3** zijn hier parallel geschakeld.



Afbeelding 8: Aansluitvoorbeeld met parallel geschakelde uitgangen

6.2 Demontage

- Apparaat samen met het afdekraam voorzichtig naar voren eraf trekken.



Afbeelding 9: Apparaat demonteren

7 Inbedrijfname

Fysiek adres en toepassingsprogramma programmeren

i Projectering en inbedrijfname met ETS vanaf versie 5.7.7 of 6.3.0.

Bij Secure-modus (voorwaarden):

- Veilige inbedrijfname is in de ETS geactiveerd.
- Apparaatcertificaat ingevoerd/ingescand resp. aan het ETS-project toegevoegd. Wij adviseren voor het scannen van de QR-code een camera met hoge resolutie te gebruiken.
- Alle wachtwoorden documenteren en op een veilige plaats bewaren.

De programmeerknop bevindt zich aan de achterkant van het apparaat (zie hoofdstuk "Achteraanzicht" ► Pagina 4).

Voorwaarde: het apparaat is aangesloten en bedrijfsklaar.

- Programmeermodus activeren: programmeerknop indrukken.
De programmeer-LED brandt rood. De programmeermodus is geactiveerd.
- Fysiek adres programmeren.
De programmeer-LED gaat uit. Fysiek adres is geprogrammeerd.
- Applicatieprogramma programmeren.
Apparaat is gebruiksklaar.

i Terwijl het toepassingsprogramma wordt geprogrammeerd, kan het display tijdelijk uit zijn. Zodra het programmeerproces met succes is voltooid, schakelt het apparaat in.

7.1 Safe-State-modus

De Safe-State-modus stopt de uitvoering van het geladen applicatieprogramma.

Wanneer het apparaat bijvoorbeeld door een foutieve projectering of inbedrijfname niet correct werkt, kan de uitvoering van het geladen applicatieprogramma door activeren van de Safe-State-modus worden gestopt. In de Safe-State-modus gedraagt het apparaat zich passief, omdat het applicatieprogramma niet wordt uitgevoerd (uitvoeringstoestand: beëindigd).

Alleen de systeemsoftware van het apparaat werkt nog. ETS-diagnosefuncties en ook het programmeren van het apparaat zijn nog mogelijk.

Safe-State-modus activeren

- Spanning uitschakelen.
- Programmeerknop indrukken en ingedrukt houden.
- Spanning inschakelen.

De Safe-State-modus is geactiveerd. De programmeer-LED knippert langzaam (ca. 1 Hz).

De programmeerknop pas loslaten wanneer de programmeer-LED knippert.

Safe-State-modus deactiveren

- Spanning uitschakelen of ETS-programmering uitvoeren.

7.2 Master-reset

De master-reset herstelt de basisinstellingen van het apparaat (fysiek adres 15.15.255, firmware blijft behouden). De apparaten moeten vervolgens met de ETS opnieuw in bedrijf worden genomen.

- i** Bij Secure-modus: een master-reset deactiveert de beveiliging van het apparaat. Het apparaat kan daarna met het apparaatcertificaat opnieuw in bedrijf worden genomen.
- i** Met de ETS Service-app kunnen de fabrieksinstellingen van apparaten worden hersteld. Deze functie gebruikt de in het apparaat aanwezige firmware, die op het moment van aflevering actief was (afleveringstoestand). Door de reset naar de fabrieksinstellingen verliezen de apparaten hun fysieke adres en configuratie.

Wanneer het apparaat bijvoorbeeld door een foutieve projectering of inbedrijfname niet correct werkt, kan het geladen applicatieprogramma door uitvoering van een master-reset uit het apparaat worden verwijderd. De master-reset zet het apparaat terug in de afleveringstoestand. Het apparaat kan aansluitend door programmering van het fysieke adres en van het applicatieprogramma opnieuw in bedrijf worden genomen.

Master-reset uitvoeren

Voorwaarde: de Safe-State-modus is geactiveerd.

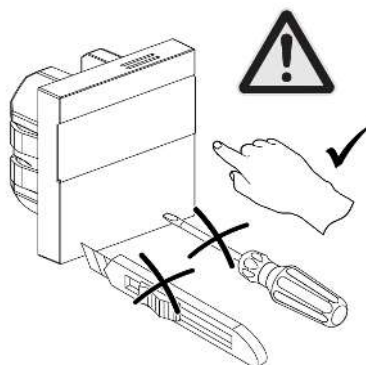
- Programmeerknop indrukken en > 5 seconden ingedrukt houden tot de programmeer-LED snel knippert.
- Programmeerknop loslaten.

Het apparaat voert een master-reset uit. De programmeer-LED is ingeschakeld.

Het apparaat start opnieuw en bevindt zich dan in de toestand bij aflevering.

8 Bediening

- i** Aanraakgevoelige oppervlakken kunnen beschadigd raken. Apparaat niet met scherpe of spitse objecten bedienen.



Afbeelding 10: Schade aan apparaten door scherpe of puntige voorwerpen

De bediening vindt door kort, middellang of lang indrukken van de knoppen plaats en hangt van de betreffende geprojecteerde functie af.

Toestand	Duur knopbediening min.	Duur knopbediening max.
geen toetsaanslag herkend	0	≤50 ms
Toetsbediening kort	>50 ms	≤1 s
Knop middellang indrukken	>1 s	≤4 s
Toetsbediening lang	>4 s	≤10 s

8.1 Voorbeelden van bediening van enkele standaardtoepassingen

De doeltemperatuur verhogen of verlagen

- Kort indrukken (>50 ms) van de - of + knop

Bij elke druk op de knop verandert de setpointtemperatuur met 0,5 °C. De ingestelde waarde blijft bij handbediening continu behouden en bij automatische bediening tot aan het volgende schakeltijdstip.

Als er geen handeling wordt uitgevoerd binnen een vooraf gedefinieerde periode (1 seconde) of als de knop O kort wordt ingedrukt, wordt de insteltemperatuur tijdelijk overgenomen. Dit wordt aangegeven doordat het apparaat twee keer knippert.

Bij het koelen is er geen verandering van de setpointtemperatuur via de knoppen – of + mogelijk.

Als het display is uitgeschakeld, moet de - of + knop een tweede of volgende keer worden ingedrukt voordat het setpoint wordt gewijzigd.

- De knop - of + gemiddeld lang (>1 s) indrukken

Telkens als de knop gedurende een gemiddelde tijd wordt ingedrukt, verandert de setpointtemperatuur sneller met 0,5 °C. De ingestelde waarde blijft bij handbediening continu behouden en bij automatische bediening tot aan het volgende schakeltijdstip.

Als er geen handeling wordt uitgevoerd binnen een vooraf gedefinieerde periode (1 seconde) of als de knop O kort wordt ingedrukt, wordt de insteltemperatuur tijdelijk overgenomen. Dit wordt aangegeven doordat het apparaat twee keer knippert.

- Druk lang (>4 s) op de - of + knop

Bij verwarmen wordt de opgeslagen setpointtemperatuur opgevraagd:
 – = Verlaagde temperatuur
 + = Comforttemperatuur

- i** Tijdens de herkenning van een sterke temperatuurverlaging kan de setpointtemperatuur niet worden veranderd.

Het ventilatieniveau verhogen of verlagen

- Kort indrukken (>50 ms) van de knop \wedge of \vee

Telkens als de knop kort wordt ingedrukt, wordt het ventilatieniveau met één niveau verlaagd of verhoogd (volgorde: 0 - Auto - 1 - 2 - 3 - 4 - 5 - Auto). De ingestelde waarde blijft bij handbediening continu behouden en bij automatische bediening tot aan het volgende schakeltijdstip.

- De knop \wedge gemiddeld lang (>1 s) indrukken

Als u de knop \wedge gedurende een middellange tijd ingedrukt houdt, wordt het ventilatieniveau ingesteld op het hoogste niveau

De ventilatie uit- of inschakelen

- Middelmatig indrukken(>1 s) van de knop v
Als u de knop v gedurende een gemiddelde tijd ingedrukt houdt, wordt de ventilatie uitgeschakeld.
- De knop \wedge gemiddeld lang(>1 s) indrukken
Als u de knop \wedge gedurende een gemiddelde tijd ingedrukt houdt, wordt de ventilatie ingeschakeld.

Vochtigheidsindicatie (alleen "Comfort"-variant met geactiveerde modus)

De functie is alleen beschikbaar voor apparaten met een geïntegreerde vochtigheids-sensor. Als er geen vochtigheidssensor aanwezig is, is er geen reactie.

- Druk kort(>50 ms) op de knop O
Als de knop O kort wordt ingedrukt, wordt de luchtvochtigheid als laatste aangegeven nadat de verschillende modi zijn doorlopen. Als er gedurende minstens 7 seconden geen handeling wordt uitgevoerd, keert het apparaat terug naar de standaardweergave.

Als de knop O opnieuw kort wordt ingedrukt, keert het display terug naar de standaardweergave (weergave van de ingestelde temperatuur) en de eerste bedrijfsmodus.

Als er tijdelijk geen instelling is opgeslagen, springt het apparaat naar de status die is opgegeven door de actor.

Vensterdetector actief

Als een venster wordt herkend als open, wordt het venstersymbool weergegeven en wordt de bediening geblokkeerd.

- Knop indrukken, ongeacht combinatie of duur
Als het venster open is, knippert het venstersymbool twee keer om aan te geven dat het apparaat vergrendeld is.

Als het venster wordt gesloten, verdwijnt het venstersymbool en wordt de vergrendeling geannuleerd.

Indicatie bedrijfsmodus en bijbehorende gewenste temperatuur/ventilatie-niveau (alleen "Comfort"-variant)

- Druk kort(>50 ms) op de knop O
Door kort op de knop O te drukken, wordt de volgende bedrijfsmodus en de bijbehorende insteltemperatuur en het ventilatieniveau weergegeven en toegepast.

Wanneer de laatste bedrijfsmodus is bereikt, wordt de vochtigheid de volgende keer dat de knop wordt ingedrukt, aangegeven.

- Druk kort op de knop O binnen een bepaalde tijdsperiode
Door de knop kort in te drukken wordt overgeschakeld naar de verwarmings- / koelings- / ventilatie- / ontvochtigings- / eco-bedrijfsmodus.

Bedieningsvergrendeling activeren

- Middelmatig lang(>1 s) gelijktijdig indrukken van de knoppen v en +
Als u beide knoppen gedurende een gemiddelde tijd ingedrukt houdt, wordt de vergrendeling geactiveerd en verschijnt het vergrendelingssymbool op het display. Het slotsymbool knippert twee keer om aan te geven dat het apparaat vergrendeld is.

Als beide knoppen opnieuw gedurende een gemiddelde tijd worden ingedrukt, verdwijnt het slotsymbool en wordt de bedrijfsvergrendeling geannuleerd.

Scherm uitschakelen

- Druk lang(>4 s) op de knop O
Als u de knop O ingedrukt houdt, geeft het apparaat gedurende 3 seconden OFF weer en schakelt het vervolgens uit.

Als u de knop O opnieuw ingedrukt houdt, schakelt het apparaat terug naar de begintoestand (zoals opgegeven door de actor).

Boost-functie activeren

Bij de boost-functie wordt de uitgang gedurende maximaal 5 minuten zonder temperatuurregeling ingeschakeld om een kortdurende temperatuurverhoging te verkrijgen.

- i** De boost-functie kan alleen bij verwarmen en niet bij herkenning van een sterke temperatuurverlaging worden geactiveerd.
- Middelmatig lang(>1 s) gelijktijdig indrukken van de knoppen O en +
De boost-functie is actief. Op de display vindt een countdown vanaf 300 seconden plaats en het apparaat schakelt daarna weer naar normaal bedrijf.

Om de Boost-functie voortijdig te beëindigen, druk je de knoppen - en O gelijktijdig in gedurende een gemiddelde tijd(>1 s).

9 Technische gegevens

Omgevingscondities

Omgevingstemperatuur	-5 ... +45 °C
Opslag-/transporttemperatuur	-20 ... +70 °C
Relatieve vochtigheid	5 ... 95 % (geen condensatie)
Beschermingsklasse	III

Inbouwmaten (zie afbeelding 11)

Opbouwhoogte	A = 10 mm
Inbouwdiepte	B = 19 mm

KNX

KNX medium	TP256
KNX-inbedrijfnamemodus	S-modus
Nominale spanning	DC 24 ... 30 V SELV
Opgenomen stroom KNX	8 ... 14 mA
Soort aansluiting KNX	Standaard aansluitklem
Aansluitkabel KNX	EIB-Y (St)Y 2x2x0,8

Informatie volgens ErP 2009/125/EG

Elektronische kamertemperatuurregelaar	ja
Opgenomen vermogen	
– In netwerkgebonden stand-by	< 0,5 W
– Bij stand-bymodus met informatie- of status-indicatie	ja

Nauwkeurigheid controle	ja (0,5 K)
Deze regelaar vervult de volgende regelfuncties	TE(1/2/3/0/0/0/0/8)

Ingangen voor potentiaalvrije contacten (alleen "Comfort"-variant)

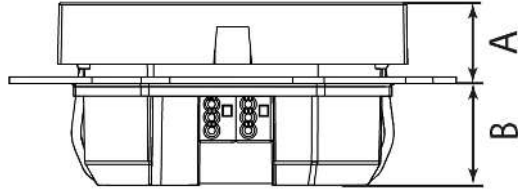
Aantal ingangen	4
-----------------	---

(K1 kan worden gebruikt voor temperatuursensoren)

Uitgangsspanning	DC 5 V SELV
Uitgangsstroom	max. 3,2 mA
LED-stroom	2,2 mA per uitgang
Aansluiting kanalen	5-aderige kabelset

Aansluitkabel voor draadloze sensor, condensatie- en leksensor, verlengstukken (zie accessoires)

Kabeltype verlenging	NYM-J 3x1,5 of J-Y(St)Y 2x2x0,8
Lengte kabelset	25 cm, verlengbaar tot max. 30 m



Afbeelding 11: Inbouwmaten

9.1 Productinformatie in overeenstemming met de Richtlijn ecologisch ontwerp (ErP 2009/125/EG)

9.1.1 Ecologisch ontwerp Tabel 6

Contactgegevens: Gira Giersiepen GmbH & Co KG, Dahlienstraße, 42477 Radevormwald, Duitsland			
Modelaanduiding: Binnenklimaatsensor HVAC Standard, 2006 00 Binnenklimaatsensor HVAC Komfort, 2007 00			
Specificatie	Symbol	Waarde	Eenheid
Opgenomen vermogen			
In uitgeschakelde toestand	P_0	-	W
In stand-by	P_{sm}	-	W
In ruststand	P_{idle}	-	W
In netwerkgebonden stand-by	P_{nsm}	< 0,5	W
Stand-bymodus met informatie- of statusindicatie		ja	
Soort			
Eentrapswarmteafgifte, geen kamertemperatuurregeling		nee	
Twee of meer handmatige niveaus, geen kamertemperatuurregeling		nee	
Kamertemperatuurregelaar met mechanische thermostaat		nee	
Elektronische kamertemperatuurregelaar		ja	
Elektronische kamertemperatuurregelaar met dag-tijdschakelaar		nee	
Elektronische kamertemperatuurregelaar met week-tijdschakelaar		nee	
Andere besturingsopties			
Aanwezigheidsdetectie		ja	
Openraamdetectie		ja	
Optie voor afstandsbediening		ja	
Adaptieve regeling van de start van de verwarming		nee	
Beperking van de werkingstijd		nee	
Zwartebolsensor		nee	
Zelflerende functie		nee	
Nauwkeurigheid controle		ja (0,5 K)	

9.1.2 Ecologisch ontwerp Tabel 7

Codes van de regelfuncties

Het formaat van de code is TC (f1/f2/f3/f4/f5/f6/f7/f8), waarbij TC de code voor temperatuurregeling is en f1 tot f8 de codes voor de respectieve regelfuncties zijn, indien beschikbaar; anders moet "0" worden opgegeven.

		(TC)*	Regelfuncties							
			f1	f2	f3	f4	f5	f6	f7	f8
Type temperatuurregeling	Eentrapswarmteafgifte, geen kamertemperatuurregeling	NC								
	Twee of meer handmatige niveaus, geen kamertemperatuurregeling	TX								
	Kamertemperatuurregelaar met mechanische thermostaat	TM								
	Elektronische kamertemperatuurregelaar	TE								
	Elektronische kamertemperatuurregelaar met dag-tijdschakelaar	TD								
	Elektronische kamertemperatuurregelaar met week-tijdschakelaar	TW								
Regelfuncties	Aanwezigheidsdetectie		1							
	Openraamdetectie			2						
	Optie voor afstandsbediening				3					
	Adaptieve regeling van de start van de verwarming					4				
	Beperking van de werkingstijd						5			
	Zwartebolsensor							6		
	Zelflerende functie								7	
	Regelnauwkeurigheid met CA < 2 Kelvin en CSD < 2 Kelvin									8

* Code temperatuurregeling

10 Toebehoren

Accessoires (alleen "Comfort"-variant)

Externe sensor

Art.-nr. 1493 00

Lekkagesensor

Art.-nr. 5068 00

Condensatiesensor

Art.-nr. 5069 00

11 Garantie

De garantie wordt verleend binnen het kader van de wettelijke bepalingen voor de vakhandel. Een gebrekkig apparaat kunt u met een omschrijving van de fout aan de betreffende verkoper (elektrotechnische vakhandel/installatiebedrijf) overhandigen of portvrij opsturen. Deze stuurt het apparaat door naar het Gira Service Center.

Gira
Giersiepen GmbH & Co. KG
Elektro-Installations-
Systeme

Industriegebiet Mermbach
Dahlienstraße
42477 Radevormwald

Postfach 12 20
42461 Radevormwald

Deutschland

Tel +49(0)21 95 - 602-0
Fax +49(0)21 95 - 602-191

www.gira.de
info@gira.de