



GIRA

Bruksanvisning

Rumsklimatsensor Standard
Art. nr. 2004 00

Rumsklimatsensor Komfort
Art. nr. 2005 00

Innehåll

1	Säkerhetsföreskrifter	3
2	Enhetens konstruktion	3
2.1	Vy framifrån.....	3
2.2	Vy bakifrån	4
2.3	Symboler i användargränssnittet	5
2.4	Symboler på displayen.....	6
3	Systeminformation	7
4	Avsedd användning	8
5	Produktegenskaper	9
6	Montering och elektrisk anslutning	10
6.1	Montera och ansluta enheten	10
6.2	Demontering	14
7	Idrifttagning.....	15
7.1	Safe state-mode.....	16
7.2	Master-reset.....	16
8	Användning.....	18
8.1	Exempel på manövrering av vissa standardapplikationer.....	19
9	Tekniska data	22
9.1	Produktinformation i enlighet med ekodesigndirektivet (ErP 2009/125/EG)	24
9.1.1	Ekodesign Tabell 6.....	24
9.1.2	Ekodesign Tabell 7.....	25
10	Tillbehör.....	26
11	Garanti.....	27

1 Säkerhetsföreskrifter



Montering och anslutning av elektriska enheter får bara utföras av behöriga elektriker.

Läs och följ informationen nedan för att förhindra eventuella skador:

Risk för elstötar. Vid installation och ledningsdragning måste de föreskrifter och normer som gäller för SELV-strömkretsar följas.

Spara bruksanvisningen. Den är en del av produkten.



Mer information finns i den tekniska dokumentationen på vår webbplats.

2 Enhetens konstruktion

2.1 Vy framifrån

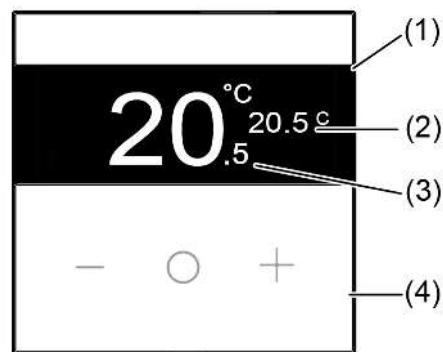


Bild 1: Vy framifrån

- (1) Display
- (2) Måltemperatur / luftfuktighet
- (3) Är-temperatur
- (4) Användargränssnitt (manöverknappar 1 - 3)

2.2 Vy bakifrån

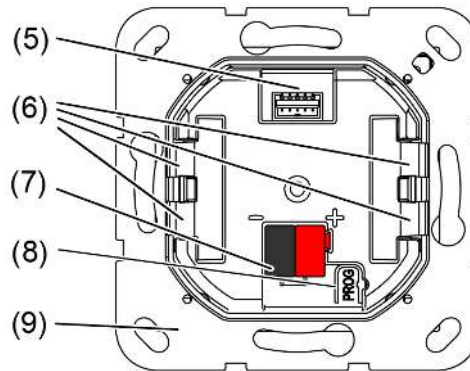


Bild 2: Vy bakifrån

- (5) Anslutningsplint för fjärrsensor/förlängningar (endast variant "Comfort")
- (6) Fästklämmor för fästning av enheten på fästingen
- (7) Anslutningsplint buss
- (8) Programmeringsknapp med programmeringslysdiod
- (9) Fästing

2.3 Symboler i användargränssnittet

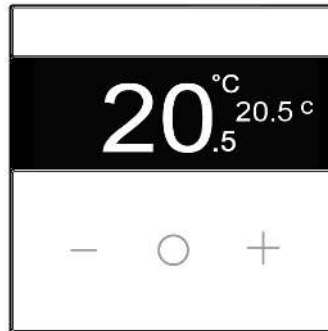


Bild 3: Symboler i användargränssnittet



Om du trycker på knappen ökar börvärdet.



En knapptryckning leder till en minskning av börvärdet.
















ON / OFF: Enheten slås på/av med en lång knapptryckning.

Ändra driftläge och visning av mätvärden: En kort tryckning på knappen växlar mellan driftlägena och visningen av mätvärden.

2.4 Symboler på displayen



Bild 4: Symboler på displayen

-  Driftläge Komfort är aktivt
-  Driftläge för sänkningstemperatur är aktivt
-  Driftläge för nattsänkning är aktivt
-  Eco-driftläget är aktivt
-  Manöverlåset är aktiverat
-  Luftfuktighet
-  Uppvärmning/kylning
-  Boost-funktionen är aktiv
-  Fönsterstatus (öppet fönster har identifierats)
-  Luftkvalitetsstatus (VOC, VOC (IAQ), eCO2); (endast varianten "Comfort")
 -  Grön = bra
 -  Gul = medelhög
 -  Rött = dåligt

3 Systeminformation

Enheten är en produkt från KNX System och uppfyller riktlinjerna för KNX. Detaljerade fackkunskaper som erhållit genom KNX-utbildning förutsätts.

Enheten behöver ett program för att fungera. Detaljerad information om programversioner och funktionsutbudet samt själva programmet finns i tillverkarens produktdata-bas.

Enheten kan uppdateras. Firmware-uppdateringar kan genomföras bekvämt med Gira ETS Service-appen (extra programvara).

Enheten är KNX Data Secure-kapabel. KNX Data Secure erbjuder skydd mot manipulering i byggnadsautomation och konfigureras i ETS-projektet. Detaljerade fackkunskaper förutsätts. Ett enhetscertifikat som är anslutet till enheten krävs för säker idrifttagning. Under monteringen måste enhetscertifikatet tas bort från enheten och förvaras på ett säkert ställe.

Planering, installation och idrifttagning av enheten sker med hjälp av ETS fr.o.m. version 5.7.7 eller 6.3.0.

4 Avsedd användning

- Drift i KNX-systemet
- Manövrering av förbrukare, t.ex. ljus på/av, dimma och färgtemperaturreglering, jalousier/rulljalousier/markiser/takfönster, 1-byte-värden, 2-byte-värden, 3-byte-värden och 6-byte-värden, ljusstyrkevärden, temperaturer, färgtemperaturvärden, hämta och spara ljusscener som scensidoenhet (endast variant "Comfort")
- Hämta och spara apparatinterna ljusscener (endast variant "Comfort")
- Mätning och reglering av rumstemperatur
- Mätning av luftfuktigheten i rummet (endast variant "Comfort")
- Mätning av luftkvaliteten (endast variant "Comfort")
- Mätning av daggpunktstemperaturen (endast variant "Comfort")
- Visning av larm (endast variant "Comfort")
- Montering i enhetsdosa (Ø 60 mm)

5 Produkttegenskaper

Produkttegenskap efter produktvariant	Komfort	Standard
Via sidoenhet:Trycksensor funktioner koppla, dimma och färgtemperaturreglering, jalousier/rulljalousier/markiser/takfönster, värdegivare, scensidoenhet, kort och lång knapptryckning, rumstemperaturregulator styrenhet kan ställas in	>	-
Regulatorbiapparat med driftlägesomkoppling, tvångsdriftlägesomkoppling, närvarofunktion och börtemperaturförskjutning	>	-
Justerbar displayens ljusstyrka och dag- och nattläge	>	>
Alla eller enskilda knappfunktioner kan spärras eller kopplas om med spärrfunktionen	>	>
Scenstyrning av upp till 64 scener med vardera 8 scenutgångar	>	-
Värmereglering för uppvärmning/kylning, golvtemperatur, justering av börvärdet, begränsning och ökning av börvärdet	>	>
Temperaturmätning antingen med integrerad givare i enheten eller extern givare ansluten via kommunikationsobjekt	>	>
Temperaturmätning antingen med integrerad givare i enheten, givare ansluten till anslutningsplinten via kabel eller extern givare ansluten via kommunikationsobjekt	>	-
Rumfuktighetsmätning med integrerad fuktsensor i enheten	>	-
Mätning av luftkvalitet med intern VOC-sensor	>	-
Mätning av daggpunktstemperaturen	>	-
Heartbeat-funktion	>	>
Logiska funktioner som logiska grindar, omvandlare, blockeringselement, komparatorer eller gränsvärdesbrytare med hysteres	>	-
Integrerad busskopplare	>	>

6 Montering och elektrisk anslutning



FARA!

När 230 V-nätspänning eller annan extern spänning ansluts finns det risk för elektrisk stöt!

Elektriska stötar kan leda till livshotande skador.

Enheten kan förstöras.

Använd endast potentialfria återfjädrande knappar, omkopplare eller kontakter.

6.1 Montera och ansluta enheten

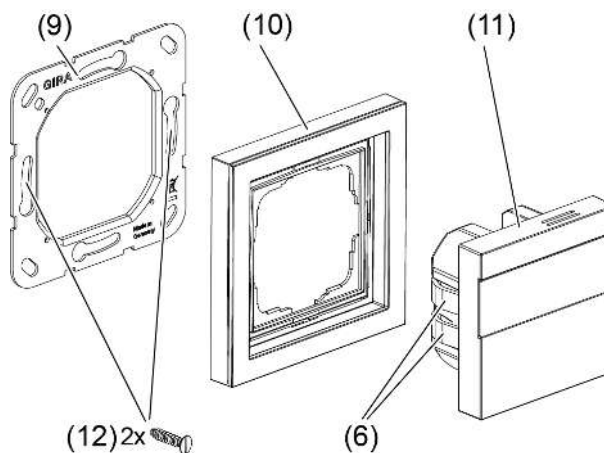


Bild 5: Montera enheten

- (6) Fästklämmor för fastsättning av enheten på fäststringen
- (9) Fäststring
- (10) Täckram (tillbehör)
- (11) Enhet
- (12) Dosskruvar

Enheten bör placeras i en lufttät enhetsdosa. Annars kan temperatur- och luftfuktighetsmätningar påverkas negativt av drag.

- Montering i lämplig enhetsdosa. Se till att ledningen dras korrekt och att avståndet beaktas.
- Använd endast potentialfria återfjädrande knappar, omkopplare eller kontakter (endast variant "Comfort").
- Montera fäststringen på en enhetsdosa.

i Märkningen TOP = observera.

i Använd de medföljande dosskruvarna.

- Anslut bussledningen med anslutningsplinten med korrekt polaritet (röd = +, svart = -).

- Vid säker drift: Ange eller skanna enhetscertifikatet och lägg till det i projektet. Vi rekommenderar att du använder en högupplöst kamera för att skanna QR-koden.
 - Tillval (endast variant "Comfort") (se kapitel "Tillbehör" ▶ Sidan 26): Återfjädrande knappar, omkopplare, kontakter. Anslut LED eller NTC enligt anslutningsexemplen med hjälp av de medföljande anslutningskablarna. I anslutningsexemplen (och (se bild 8)) visas användningen med utgångar och sensorer.
- i** Den matchande täckramen för enheten måste beställas separat.
- Lätt på täckramen jämnt. Täckramen är fixerad av enheten.
 - Placera enheten med täckram på fästringen.
Enheten kan tas i drift.
- i** Se till att fästklamrarna sitter korrekt i fästringen.

I nästa arbetssteg ska den fysiska adressen programmeras (se kapitel "Idrifttagning" ▶ Sidan 15).

Monteringsanvisning (endast variant "Comfort")

- För att förhindra störande EMC-strålning bör ingångarnas ledningar inte dras parallellt med el- eller lastledningar.
- Spänningspotentialerna för in- och utgångarnas anslutningsledningar är inte galvaniskt isolerade från bussspänningen. Anslutningsledningarna förlänger bussledningen. Observera specifikationen om bussledningslängd (max. 1000 m).
- Koppla inte ihop **COM**-anslutningarna för flera rumsklimatgivare.
- Använd kanal 1 för NTC-temperaturgivare (se tillbehör).
- Omkopplare, återfjädrande knappar, daggbildnings- och läckagesensorer kan anslutas till alla kanaler.
- Inget förmotstånd behövs för att ansluta lysdioder.

Observera max. ledningslängd l när de bifogade ledningssatserna (se bild 6) förlängs: 25 cm, kan förlängas till max. 30 m.

Följande gäller: COM-kabeln får inte överskrida den maximala kabellängden l totalt per kabelsats.

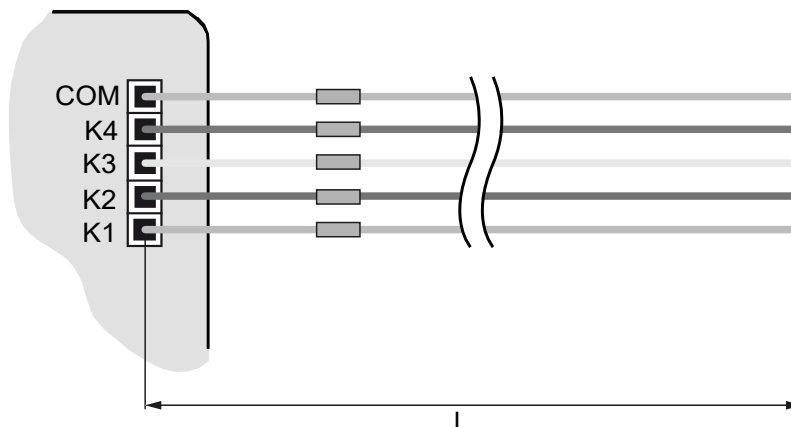


Bild 6: Max. ledningslängd

Anslutning av potentialfria kontakter (endast variant "Comfort")

- Anslut återfjädrande knappar, omkopplare, kontakter, lysdioder eller NTC enligt anslutningsexemplen med de bifogade anslutningskablarna ((se bild 7) och (se bild 8)). I anslutningsexemplen visas användningen med utgångar och sensorer.

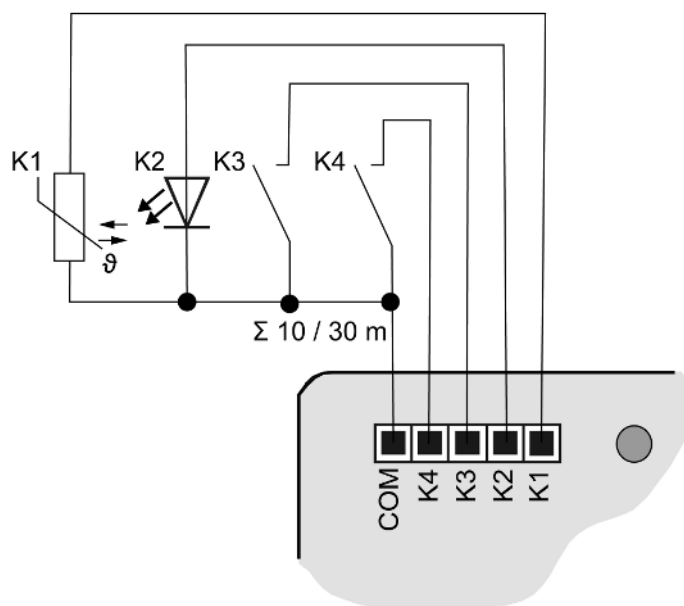


Bild 7: Anslutningsexempel

Parallellkoppling av utgångar är möjlig, för förbrukare med högre elbehov. I exemplet (se bild 8) K1-K3 är de parallellkopplade.

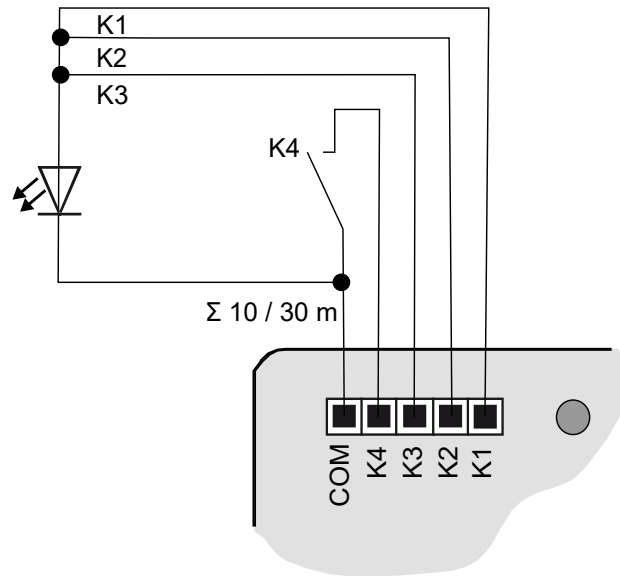


Bild 8: Anslutningsexempel med parallellkopplade utgångar

6.2 Demontering

- Dra av enheten med täckramen försiktigt framåt.

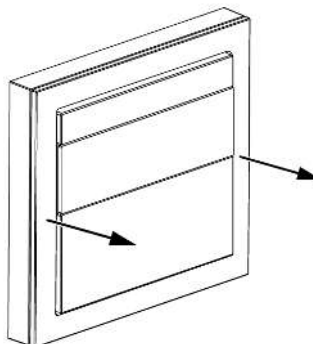


Bild 9: Demontera enheten

7 Idrifttagning

Programmera fysisk adress och applikationsprogram

i Projektering och idrifttagning med ETS från version 5.7.7 eller 6.3.0.

Vid säker drift (förutsättningar):

- Säker idrifttagning aktiveras i ETS.
- Enhetscertifikat angivet/skannat eller tillagt i ETS-projektet. Vi rekommenderar att du använder en högupplöst kamera för att skanna QR-koden.
- Dokumentera alla lösenord och förvara dem på ett säkert ställe.

Programmeringsknappen finns på apparatens baksida (se kapitel "Vy bakifrån" ► Sidan 4).

Förutsättning: enheten är ansluten och driftklar.

- Aktivera programmeringsläget: Tryck på programmeringsknappen. Programmeringslysdioden lyser rött. Programmeringsläget är aktiverat.
- Programmera den fysiska adressen. Programmeringslysdioden slocknar. Den fysiska adressen är programmerad.
- Programmera applikationsprogrammet. Enheten är funktionsklar.

i Displayen vara tillfälligt släckta under programmeringen av applikationsprogrammet. Så snart programmeringsprocessen har slutförts kopplas enheten till.

7.1 Safe state-mode

Safe state-mode stoppar körningen av det laddade applikationsprogrammet.

Om till exempel enheten inte fungerar korrekt på grund av felaktig projektering eller idrifttagning, kan utförandet av det laddade applikationsprogrammet stoppas genom att aktivera safe state-mode. I safe-state-mode betar sig enheten passivt eftersom applikationsprogrammet inte utförs (exekveringsstatus: avslutat).

Endast systemets programvara fungerar fortfarande. Diagnostiska funktioner för ETS och programmering av enheten är möjliga.

Aktivera safe state-mode

- Koppla från spänningen.
- Tryck på programmeringsknappen och håll in.
- Koppla till spänningen.

Safe state-mode är aktiverat. Programmeringslysdioden blinkar långsamt (ca 1 Hz).

Släpp inte programmeringsknappen förrän programmeringslysdioden blinkar.

Inaktivera safe state-mode

- Koppla från spänningen eller utför ETS-programmering.

7.2 Master-reset

Master-reset återställer enheten till de grundläggande inställningarna (fysisk adress 15.15.255, firmware bevaras). Enheterna måste sedan tas i drift igen med ETS.

- i** I säkert läge: En master-reset inaktiverar enhetssäkerheten. Enheten kan sedan tas i drift igen med enhetscertifikatet.
- i** Med ETS Service-appen kan enheterna återställas till fabriksinställningarna. Denna funktion använder den firmware i enheten som var aktiv vid leveransen (leveransstatus). Genom att återställa till fabriksinställningar förlorar enheterna sin fysiska adress och konfiguration.

Om till exempel enheten inte fungerar korrekt på grund av felaktig projektering eller idrifttagning, kan det laddade applikationsprogrammet raderas genom att utföra en master-reset från enheten. Master-reset återställer enheten till leveransstatus. Enheten kan sedan tas i drift igen genom att den fysiska adressen och applikationsprogrammet programmeras.

Genomför en master-reset

Förutsättning: Safe state-mode är aktiverad.

- Tryck på programmeringsknappen och håll den intryckt i > 5 sekunder tills programmeringslysdioden blinkar snabbt.

- Släpp programmeringsknappen.
Enheten utför en master-reset. Programmeringslysdioden är tänd.
Enheten startar om och befinner sig i leveranstillståndet.

8 Användning

- i** Beröringskänsliga ytor kan skadas. Rör inte vid enheten med vassa eller spetsiga föremål.

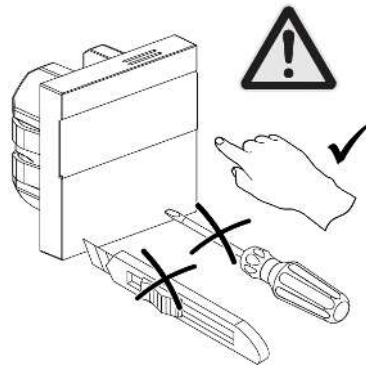


Bild 10: Skador på apparater på grund av vassa eller spetsiga föremål

Manövrering sker genom kort, medellång eller lång intryckning av knapparna och beror på respektive konfigurerad funktion.

Tillstånd	Varaktighet knapptryckning min.	Varaktighet knapptryckning max.
inga knapptryckningar identifieras	0	≤50 ms
Knapptryckning kort	>50 ms	≤1 s
Knapptryckning medellång	>1 s	≤4 s
Knapptryckning lång	>4 s	≤10 s

8.1 Exempel på manövrering av vissa standardapplikationer

Ökning eller minskning av måltemperaturen

- Kort tryckning(>50 ms) på knappen - eller +

Varje gång knappen trycks kortvarigt ändras börvärdestemperaturen med 0,5 °C. Det inställda värdet förblir permanent i manuellt läge och i automatiskt läge tills nästa omkopplingstid.

Om ingen åtgärd utförs inom en tidigare definierad tidsperiod (1 sekund) eller om knappen O trycks in kortvarigt, antas börtemperaturen tillfälligt. Detta signaleras genom att enheten blinkar två gånger.

I kyl drift kan börvärdestemperaturen inte ändras med knapparna – eller +.

Om displayen är avstängd måste du trycka på knappen - eller + en eller flera gånger innan du kan ändra börvärdet.

- Medellång tryckning(>1 s) på knappen - eller +

Varje gång knappen hålls intryckt under en medellång tid ändras börvärdestemperaturen med 0,5 °C i snabbare takt. Det inställda värdet förblir permanent i manuellt läge och i automatiskt läge tills nästa omkopplingstid.

Om ingen åtgärd utförs inom en tidigare definierad tidsperiod (1 sekund) eller om knappen O trycks in kortvarigt, antas börtemperaturen tillfälligt. Detta signaleras genom att enheten blinkar två gånger.

- Tryck länge(>4 s) på knappen - eller +

Den sparade börvärdestemperaturen öppnas i uppvärmningsdrift:
– = sänkningstemperatur
+ = komforttemperatur

i Börvärdestemperaturen kan inte ändras under ett detekterat temperaturfall.

Visning av luftfuktighet (endast variant "Comfort" med aktiverat läge)

Funktionen är endast tillgänglig för enheter med en integrerad fuktsensor. Om det inte finns någon fuktsensor reagerar den inte.

- Kort tryckning(>50 ms) på O-knappen

När du trycker kort på knappen O visas luftfuktigheten sist efter att de olika lägena har körts igenom. Om ingen åtgärd utförs under minst 7 sekunder återgår enheten till standardvyn.

Om du trycker kort på knappen O igen återgår displayen till standardvyn (visning av börvärdet för temperaturen) och det första driftläget.

Om ingen inställning har mellanlagrats hoppar enheten till det tillstånd som anges av ställdonet.

Fönsterdetektor aktiv

Om ett fönster identifieras som öppet visas fönstersymbolen och manövreringen blockeras.

- Knaptryckning av valfri kombination eller varaktighet
När fönstret är öppet blinkar fönstersymbolen två gånger för att visa att enheten är låst.

När fönstret stängs försvinner fönstersymbolen och manöverspärren upphävs.

Visning av driftläge och tillhörande börtemperatur (endast variant "Comfort")

- Kort tryckning(>50 ms) på O-knappen
En kort tryckning på knappen O visar och tillämpar nästa driftläge och tillhörande börvärdestemperatur.

När det senaste driftläget har uppnåtts visas luftfuktigheten nästa gång knappen trycks in.
- Tryck kort på O-knappen inom en definierad tidsperiod
En kort tryckning på knappen växlar till driftläget värme / kyla / eco.

Aktivera manöverlåset

- Tryck samtidigt på knapparna - och + under medellång tid(>1 s)
Om du håller båda knapparna intryckta under en längre tid aktiveras manöverlåset och låssymbolen visas på displayen. Låssymbolen blinkar två gånger för att visa att enheten har låsts.

Om båda knapparna trycks in igen under en medellång tid försvinner låssymbolen och manöverlåset upphävs.


Stäng av displayen

- Lång tryckning(>4 s) på O-knappen
Om du håller knappen O intryckt visar enheten OFF i 3 sekunder och kopplar sedan bort displayen.

Om O-knappen trycks in och hålls intryckt igen kopplas enheten tillbaka till utgångsläget (enligt ställdonets specifikation).

Aktivera boost-funktionen

Med boost-funktionen aktiveras utgången i maximalt 5 minuter utan temperaturreglering, för att uppnå en kort temperaturhöjning.

-  Boost-funktionen kan endast aktiveras i uppvärmningsdrift och vid ett detekterat temperaturfall.
- Samtidigt medellångt(>1 s) tryck på knapparna - och O

Boost-funktionen är aktiv. Displayen räknar ner från 300 sekunder och övergår sedan till normal drift.

För att avsluta Boost-funktionen i förtid trycker du samtidigt på knapparna - och 0 under en medellång tid(>1 s).

9 Tekniska data

Omgivningsförhållanden

Omgivningstemperatur	-5 ... +45 °C
Förvarings-/transporttemperatur	-20 ... +70 °C
Relativ luftfuktighet	5 ... 95 % (ingen daggbildning)
Skyddsklass	III

Monteringsmått (se bild 11)

Monteringshöjd	A = 10 mm
Monteringsdjup	B = 19 mm

KNX

KNX Medium	TP256
KNX-driftsättningsläge	S-Mode
Märkspänning	DC 24 ... 30 V DC SELV
Strömförbrukning KNX	8 ... 14 mA
Anslutnings sätt KNX	Anslutningsplint av standardtyp
Anslutningsledning KNX	EIB-Y (St)Y 2x2x0,8

Data enligt ErP 2009/125/EG

Elektroniskt rumstemperaturreglage	ja
Effektförbrukning	
– I nätverksanslutet standbyläge	< 0,5 W
– I standbyläge med informations- eller status-indikering	ja

Reglernoggrannhet	ja (0,5 K)
Denna styrenhet uppfyller följande reglerfunktioner	TE(1/2/3/0/0/0/0/8)

Ingångar för potentialfria kontakter (endast variant "Comfort")

Antal ingångar	4
(K1 kan användas för temperaturgivare)	

Utspänning	5 V DC SELV
Utström	max. 3,2 mA
LED-ström	2,2 mA per utgång
Anslutning av kanaler	Ledningssats med 5 ledare

Anslutningskabel för fjärrsensor, daggbildnings- och läckagesensor, förlängningar (se tillbehör)

Ledningstyp förlängning	NYM-J 3x1,5 eller J-Y(St)Y 2x2x0,8
Ledningssatsens längd	25 cm, kan förlängas till max. 30 m

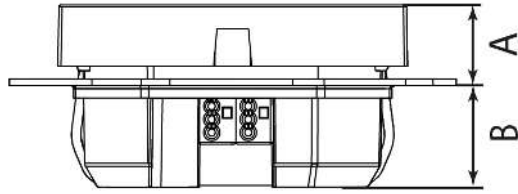


Bild 11: Monteringsmått

9.1 Produktinformation i enlighet med ekodesigndirektivet (ErP 2009/125/EG)

9.1.1 Ekodesign Tabell 6

Kontaktuppgifter:			
Gira Giersiepen GmbH & Co KG, Dahlienstraße, 42477 Radevormwald, Tyskland			
Modellbeteckning:			
Rumsklimatsensor Standard, 2004 00			
Rumsklimatsensor Komfort, 2005 00			
Specifikation	Symbol	Värde	Enhet
Effektförbrukning			
I avstängt läge	P_0	-	W
I standby-läge	P_{sm}	-	W
I viloläge	P_{idle}	-	W
I nätverksanslutet standbyläge	P_{nsm}	< 0,5	W
I standbyläge med informations- eller statusindikering		ja	
Typ			
Enstegs värmeeffekt, ingen rumstemperaturkontroll		nej	
Två eller fler manuella steg, ingen rumstemperaturkontroll		nej	
Rumstemperaturreglage med mekanisk termostat		nej	
Elektroniskt rumstemperaturreglage		ja	
Elektroniskt rumstemperaturreglage med dygnsreglering		nej	
Elektroniskt rumstemperaturreglage med veckodagsreglering		nej	
Andra regleringsalternativ			
Närvarodetektering		ja	
Detektering av öppna fönster		ja	
Fjärrkontroll (tillval)		ja	
Adaptiv reglering av uppvärmningens start		nej	
Begränsning av drifttid		nej	
Rund sensor, svart		nej	
Sjävlärande funktion		nej	
Reglernoggrannhet		ja (0,5 K)	

9.1.2 Ekodesign Tabell 7

Koder för reglerfunktioner

Kodens format är TC (f1/f2/f3/f4/f5/f6/f7/f8), där TC är koden för temperaturreglering och f1 till f8 är koderna för respektive reglerfunktion, om sådan finns; annars måste 0 anges.

		(TC)*	Reglerfunktioner									
			f1	f2	f3	f4	f5	f6	f7	f8		
Typ av temperaturreglering	Enstegs värmeeffekt, ingen rumstemperaturkontroll	NC										
	Två eller fler manuella steg, ingen rumstemperaturkontroll	TX										
	Rumstemperaturreglage med mekanisk termostat	TM										
	Elektroniskt rumstemperaturreglage	TE										
	Elektroniskt rumstemperaturreglage med dygnsreglering	TD										
	Elektroniskt rumstemperaturreglage med veckodagsreglering	TW										
Reglerfunktioner	Närvarodetektering		1									
	Detektering av öppna fönster			2								
	Fjärrkontroll (tillval)				3							
	Adaptiv reglering av uppvärmningens start					4						
	Begränsning av drifttid						5					
	Rund sensor, svart							6				
	Sjävlärande funktion								7			
	Reglernoggrannhet med CA < 2 kelvin och CSD < 2 kelvin										8	

* Kod för temperaturreglering

10 Tillbehör

Tillbehör (endast variant "Comfort")

Fjärrgivare

Art.nr. 1493 00

Läckagesensor

Art.nr. 5068 00

Kondenseringssensor

Art.nr. 5069 00

11 Garanti

Garantin hanteras via fackhandeln inom ramen för gällande bestämmelser. Lämna eller skicka defekta enheter portofritt med en felbeskrivning till din ansvarige försäljare (fackhandel/installationsföretag/elfackhandel). De ser till att enheterna skickas till Giras servicecenter.

Gira
Giersiepen GmbH & Co. KG
Elektro-Installations-
Systeme

Industriegebiet Mermbach
Dahlienstraße
42477 Radevormwald

Postfach 12 20
42461 Radevormwald

Deutschland

Tel +49(0)21 95 - 602-0
Fax +49(0)21 95 - 602-191

www.gira.de
info@gira.de