

## Istruzioni per l'uso

Sensore climatico ambiente Standard  
N. art. 2004 00

Sensore climatico ambiente Komfort  
N. art. 2005 00

## Indice

<b>1</b>	<b>Indicazioni di sicurezza</b> .....	<b>3</b>
<b>2</b>	<b>Struttura dell'apparecchio</b> .....	<b>3</b>
2.1	Vista frontale .....	3
2.2	Vista posteriore .....	4
2.3	Simboli della superficie di comando.....	5
2.4	Simboli sul display .....	6
<b>3</b>	<b>Informazioni di sistema</b> .....	<b>7</b>
<b>4</b>	<b>Uso conforme</b> .....	<b>8</b>
<b>5</b>	<b>Caratteristiche del prodotto</b> .....	<b>9</b>
<b>6</b>	<b>Montaggio e collegamento elettrico</b> .....	<b>10</b>
6.1	Montaggio e collegamento dell'apparecchio .....	10
6.2	Smontaggio.....	14
<b>7</b>	<b>Messa in funzione</b> .....	<b>15</b>
7.1	Modalità Safe State.....	16
7.2	Master reset .....	16
<b>8</b>	<b>Comando</b> .....	<b>18</b>
8.1	Esempi di comando nel caso di alcune applicazioni standard .....	19
<b>9</b>	<b>Dati tecnici</b> .....	<b>22</b>
9.1	Informazioni sul prodotto in conformità alla Direttiva sulla progettazione ecocompatibile (ErP 2009/125/CE) .....	24
9.1.1	Progettazione ecocompatibile Tabella 6 .....	24
9.1.2	Progettazione ecocompatibile Tabella 7 .....	25
<b>10</b>	<b>Accessori</b> .....	<b>26</b>
<b>11</b>	<b>Garanzia</b> .....	<b>27</b>

## 1 Indicazioni di sicurezza



Il montaggio e il collegamento di apparecchi elettrici devono essere eseguiti da elettrotecnici.

Per evitare possibili danneggiamenti, leggere e attenersi alle istruzioni riportate di seguito:

**Pericolo di scossa elettrica.** Per l'installazione e la posa dei cavi attenersi alle disposizioni e normative in vigore per il circuito SELV.

Le istruzioni sono parte integrante del prodotto, quindi conservatele in un luogo sicuro.

**i** Le informazioni dettagliate sono riportate nella documentazione tecnica sul nostro sito Internet.

## 2 Struttura dell'apparecchio

### 2.1 Vista frontale

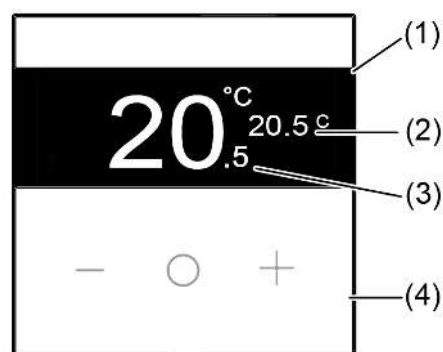


Figura 1: Vista frontale

- (1) Display
- (2) Temperatura/umidità target
- (3) Temperatura reale
- (4) Superficie di comando (pulsanti di comando 1 - 3)

## 2.2 Vista posteriore

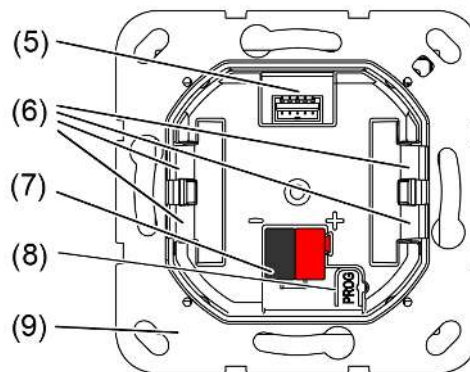


Figura 2: Vista posteriore

- (5) Morsetto di connessione per sensore remoto / prolunghe (solo variante "Comfort")
- (6) Morsetti di fissaggio per il fissaggio dell'apparecchio all'anello di sostegno
- (7) Morsetto di connessione bus
- (8) Tasto di programmazione con LED di programmazione
- (9) Anello di sostegno

## 2.3 Simboli della superficie di comando

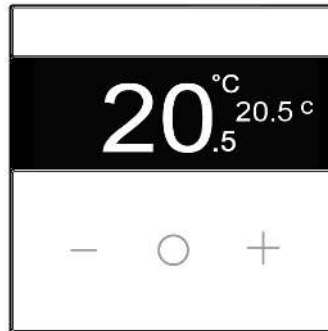


Figura 3: Simboli della superficie di comando



Premendo il tasto si ottiene un aumento del valore richiesto.



Premendo il tasto si ottiene una riduzione del valore richiesto.









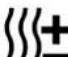



ON / OFF: l'apparecchio si accende e si spegne premendo a lungo il pulsante.

Cambio della modalità di funzionamento e della visualizzazione dei valori misurati: una breve pressione del pulsante consente di passare dalla modalità operativa alla visualizzazione dei valori misurati.

## 2.4 Simboli sul display



Figura 4: Simboli sul display

-  La modalità di funzionamento Comfort è attiva
-  La modalità di funzionamento temperatura di abbassamento è attiva
-  È attiva la modalità di funzionamento del setback notturno
-  La modalità di funzionamento Eco è attiva
-  Il blocco operativo è attivato
-  Umidità dell'aria
-  Riscaldamento / raffreddamento
-  La funzione Boost è attiva
-  Stato della finestra (la finestra aperta è stata riconosciuta)
-  Stato della qualità dell'aria (VOC, VOC (IAQ), eCO2); (solo variante "Comfort")
  - Verde = buono
  - Giallo = medio
  - Rosso = cattivo

### 3 Informazioni di sistema

Questo apparecchio è un prodotto del sistema KNX ed è conforme alle direttive KNX. Per la comprensione si presuppongono conoscenze tecniche dettagliate ottenute con corsi di formazione sullo standard KNX.

Il funzionamento dell'apparecchio è comandato da software. Le informazioni dettagliate sulle versioni software e le relative funzioni nonché sul software stesso si possono evincere dalla banca dati del costruttore dedicata al prodotto.

L'apparecchio può essere aggiornato. Gli aggiornamenti del firmware possono essere eseguiti comodamente con la Gira ETS Service App (software aggiuntivo).

L'apparecchio è in grado di KNX Data Secure. KNX Data Secure offre protezione contro la manipolazione nella building automation e può essere configurato nel progetto ETS. Si presuppongono conoscenze tecniche dettagliate. Per una messa in funzione sicura è necessario un certificato dell'apparecchio applicato all'apparecchio. Durante il montaggio, il certificato deve essere rimosso dall'apparecchio e conservato in modo sicuro.

La progettazione, l'installazione e la messa in funzione dell'apparecchio sono effettuate con l'ausilio dell'ETS a partire dalla versione 5.7.7 o 6.3.0.

## 4 Uso conforme

- Funzionamento nel sistema KNX
- Funzionamento dei carichi, ad esempio accensione/spegnimento della luce, regolazione della luminosità e della temperatura colore, veneziane/tapparelle/tenda avvolgibile/finestre, valori a 1 byte, valori a 2 byte, valori a 3 byte e valori a 6 byte, valori di luminosità, temperature, valori di temperatura colore, richiamo e salvataggio di scenari luminosi come estensioni di scenari (solo variante "Comfort")
- Richiamo e salvataggio di scenari luminosi interni al dispositivo (solo variante "Comfort")
- Misurazione e regolazione della temperatura del locale
- Misurazione dell'umidità ambientale (solo variante "Comfort")
- Misurazione della qualità dell'aria (solo variante "Comfort")
- Misurazione della temperatura del punto di rugiada (solo variante "Comfort")
- Visualizzazione di un allarme (solo variante "Comfort")
- Montaggio nella scatola per apparecchi (Ø 60 mm)

## 5 Caratteristiche del prodotto

Caratteristica del prodotto a seconda della variante di prodotto	Comfort	Standard
Tramite l'unità di estensione: sensore a pulsante funzioni di commutazione, regolazione della luminosità e della temperatura del colore, veneziane/tapparelle/tende/tenda avvolgibile/finestre, trasmettitore di valore, unità di estensione della scena, pressione breve e lunga del pulsante, unità di controllo della temperatura ambiente impostabile	>	-
Controllo esterno regolatore con commutazione modalità di funzionamento, commutazione forzata della modalità di funzionamento, funzione presenza e spostamento della temperatura nominale	>	-
Luminosità del display regolabile e modalità giorno e notte	>	>
Blocco o cambio di funzione di tutte o delle singole funzioni di tasto possibile con funzione di blocco	>	>
Controllo di fino a 64 scenari con 8 uscite scenari ciascuno	>	-
Controllo del riscaldamento per riscaldamento/raffreddamento, monitoraggio della temperatura del pavimento, regolazione della temperatura di setpoint, limitazione e aumento della temperatura di setpoint	>	>
Misurazioni di temperatura a scelta con sensore interno e sensore esterno collegato tramite oggetto di comunicazione	>	>
Misurazioni di temperatura con sensore interno, sensore collegato al morsetto di connessione e sensore esterno collegato tramite oggetto di comunicazione	>	-
Misurazione dell'umidità ambientale con sensore di umidità interna	>	-
Misura della qualità dell'aria con sensore VOC interno	>	-
Misura della temperatura del punto di rugiada	>	-
Funzione Heartbeat	>	>
Funzioni logiche come porte logiche, convertitori, elementi di blocco, comparatori o interruttori di valore limite con isteresi	>	-
Accoppiatore bus integrato	>	>

## 6 Montaggio e collegamento elettrico



### PERICOLO!

In caso di collegamento della tensione di rete a 230 V o di altre tensioni esterne, sussiste il rischio di scossa elettrica!

La scossa elettrica può provocare il decesso.

L'apparecchio può essere danneggiato irrimediabilmente.

Collegare esclusivamente pulsanti senza potenziale, interruttori o contatti.

### 6.1 Montaggio e collegamento dell'apparecchio

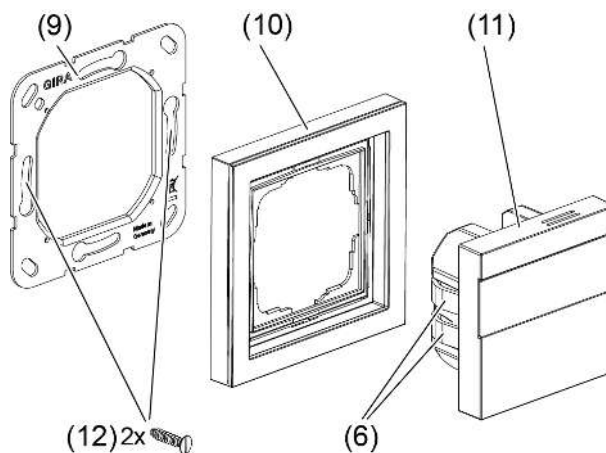


Figura 5: Montaggio dell'apparecchio

- (6) Morsetti di fissaggio per il fissaggio dell'apparecchio all'anello di sostegno
- (9) Anello di sostegno
- (10) Telaio di copertura (accessori)
- (11) Apparecchio
- (12) Viti presa

L'apparecchio deve essere collocato in una scatola per apparecchi ermetica. In caso contrario, le misurazioni di temperatura e umidità possono essere influenzate negativamente dalle correnti d'aria.

- Montaggio nella scatola per apparecchi adatta. Prestare attenzione al cablaggio e alla distanza dai cavi.
- Collegare esclusivamente pulsanti senza potenziale, interruttori o contatti (solo variante "Comfort").
- Montare l'anello di sostegno su una scatola per apparecchi.
- i** Osservare l'indicazione TOP.
- i** Utilizzare le viti presa in dotazione.
- Collegare il cavo bus con il morsetto di connessione con la polarità corretta (rosso = +, nero = -).

- Con modalità Secure: inserisci o scansiona il certificato dell'apparecchio e aggiungilo al progetto. Si raccomanda di utilizzare una telecamera ad alta risoluzione per la scansione del codice QR.
  - Opzionale (solo variante "Comfort") (Vedi capitolo "Accessori" ► Pagina 26): Pulsanti, interruttori, contatti. Collegare il LED o l'NTC secondo gli esempi di collegamento utilizzando i cavi di collegamento in dotazione. Gli esempi di collegamento ( e (Vedi figura 8)) mostrano l'utilizzo con ingressi, uscite e sensori.
- i** Il telaio di copertura dell'apparecchio deve essere ordinato separatamente.
- Posizionare il telaio di copertura a filo. Il telaio del coperchio è fissato dall'apparecchio.
  - Inserire il apparecchio con telaio di copertura sull'anello di sostegno. Il apparecchio può essere messo in funzione.
- i** Assicurarsi che i morsetti di fissaggio siano correttamente inseriti nell'anello di sostegno.

Nella fase di lavoro successiva si deve programmare l'indirizzo fisico (Vedi capitolo "Messa in funzione" ► Pagina 15).

#### Istruzioni per l'installazione (solo variante "Comfort")

- Per evitare disturbi elettromagnetici CEM, non collegare i cavi degli ingressi parallelamente ai cavi della tensione di rete o alle linee di carico.
- I potenziali di tensione dei cavi di collegamento degli ingressi e delle uscite non sono isolati galvanicamente dalla tensione bus. Le linee di collegamento prolungano di fatto il cavo bus. Osservare la specifica della lunghezza del cavo bus (max 1000 m).
- Non collegare insieme i collegamenti **COM** di più sensori di clima ambiente.
- Utilizzare il canale 1 per i sensori di temperatura NTC (vedere accessori).
- A tutti i canali possono essere collegati interruttori, pulsanti, sensori di condensa e sensori di perdita.
- Per il collegamento dei LED non è necessaria alcuna resistenza in serie.

Quando si allungano i cavi in dotazione, (Vedi figura 6) rispettare la lunghezza massima del cavo I: 25 cm, prolungabile fino a max. 30 m.

Vale quanto segue: la linea di comunicazione non deve superare la lunghezza massima di I in totale per ogni set di linee.

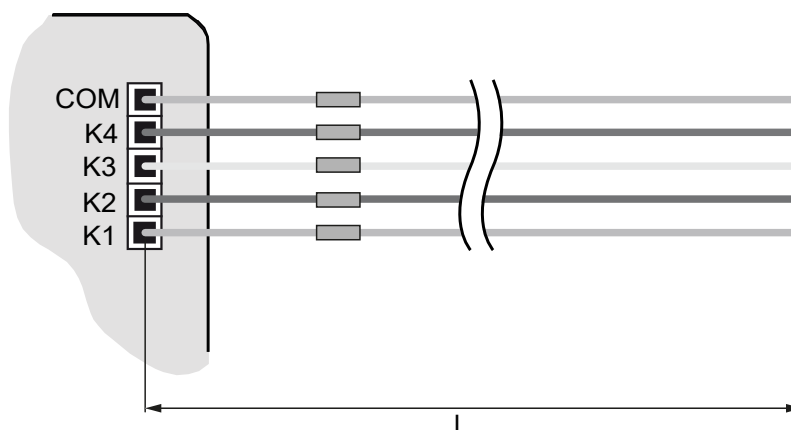


Figura 6: Lunghezza massima del cavo

**Collegamento di contatti senza potenziale (solo variante "Comfort")**

- Collegare i pulsanti, gli interruttori, i contatti, i LED o l'NTC secondo gli esempi di collegamento con i cavi di collegamento in dotazione ((Vedi figura 7) e (Vedi figura 8)). Gli esempi di collegamento mostrano l'utilizzo con ingressi, uscite e sensori.

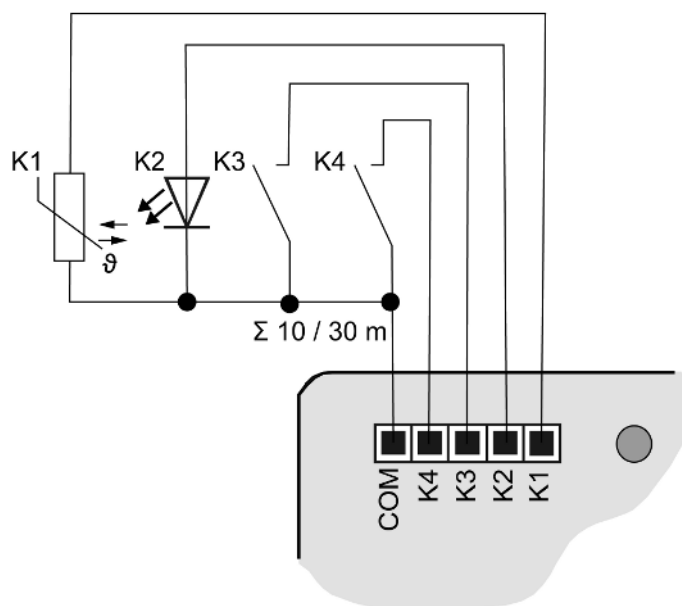


Figura 7: Esempio di collegamento

Collegamento in parallelo delle uscite possibile, per utenze con elevato fabbisogno di energia. Nell'esempio (Vedi figura 8) **K1-K3** sono qui collegate in parallelo.

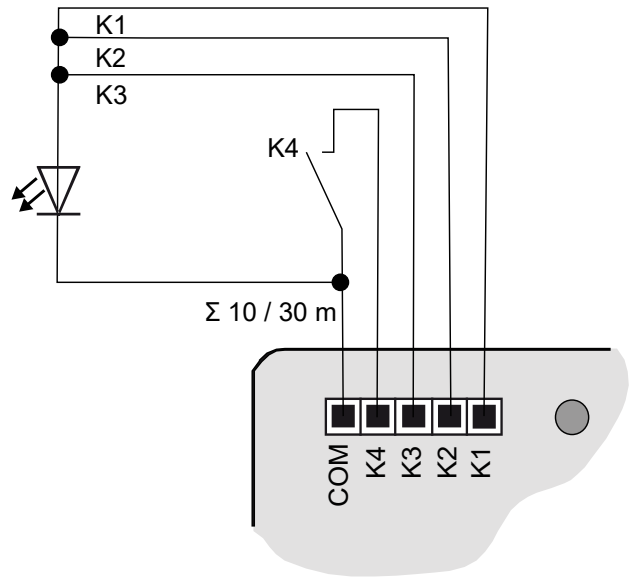


Figura 8: Esempio di collegamento con uscite collegate in parallelo

## 6.2 Smontaggio

- Estrarre con cautela in avanti il apparecchio con il telaio di copertura.

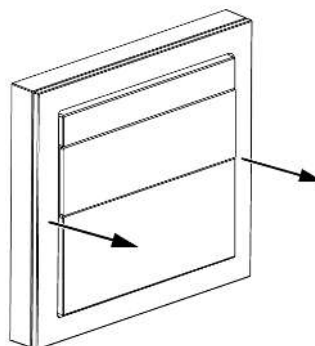


Figura 9: Smontaggio dell'apparecchio

## 7 Messa in funzione

### Programmazione dell'indirizzo fisico e del programma applicativo

- i** Progettazione e messa in funzione con ETS a partire dalla versione 5.7.7 o 6.3.0.

Con modalità Secure (presupposti):

- Una messa in funzione sicura è attivata nell'ETS.
- Certificato del dispositivo inserito/scansionato o aggiunto al progetto ETS. Si raccomanda di utilizzare una telecamera ad alta risoluzione per la scansione del codice QR.
- Documentare tutte le password e tenerle al sicuro.

Il tasto di programmazione si trova sul retro dell'apparecchio (Vedi capitolo "Vista posteriore" ► Pagina 4).

Premessa: l'apparecchio è collegato e pronto per l'uso.

- Attivare la modalità di programmazione: premere il tasto di programmazione. Il LED di programmazione s'illumina in rosso. La modalità di programmazione è attivata.
- Programmare l'indirizzo fisico. Il LED di programmazione si spegne. L'indirizzo fisico è programmato.
- Programmare il programma applicativo. L'apparecchio è pronto per il funzionamento.

- i** Durante la programmazione del programma applicativo, il display potrebbe essere temporaneamente spento. Non appena il processo di programmazione è stato completato con successo, l'apparecchio si commuta.

## 7.1 Modalità Safe State

La modalità Safe State arresta l'esecuzione del programma applicativo caricato.

Se l'apparecchio non funziona correttamente, per esempio a causa di un errore di progettazione o di messa in funzione, è possibile interrompere l'esecuzione del programma applicativo caricato attivando la modalità Safe State. In modalità Safe State l'apparecchio ha un comportamento passivo, in quanto il programma applicativo non viene eseguito (stato di esecuzione: terminato).

Solamente il software di sistema dell'apparecchio è ancora funzionante. Le funzioni diagnostiche ETS e la programmazione dell'apparecchio sono possibili.

### Attivazione della modalità Safe State

- Disinserire la tensione.
- Tenere premuto il tasto di programmazione.
- Inserire la tensione.

La modalità Safe State è attiva. Il LED di programmazione lampeggia lentamente (ca. 1 Hz).

Rilasciare il tasto di programmazione solo quando il LED di programmazione lampeggia.

### Disattivazione della modalità Safe State

- Disinserire la tensione o eseguire il processo di programmazione ETS.

## 7.2 Master reset

Il Master reset resetta l'apparecchio alle impostazioni di base (indirizzo fisico 15.15.255, il firmware rimane invariato). Gli apparecchi devono poi essere rimessi in funzione con l'ETS.

- i** Con modalità Secure: un Master reset disattiva la sicurezza dell'apparecchio. L'apparecchio può quindi essere rimesso in funzione con il certificato dell'apparecchio.
- i** Con l'ETS Service App gli apparecchi possono essere ripristinati alle impostazioni di fabbrica. Questa funzione utilizza il firmware contenuto nell'apparecchio attivo al momento della consegna (stato di consegna). Quando si ripristinano le impostazioni di fabbrica, gli apparecchi perdono il loro indirizzo fisico e la loro configurazione.

Se l'apparecchio non funziona correttamente, ad esempio a causa di una progettazione o di una messa in funzione errata, il programma applicativo caricato può essere eliminato dall'apparecchio eseguendo un master reset. Il master reset ripristina l'apparecchio allo stato alla fornitura. L'apparecchio può quindi essere rimesso in funzione programmando l'indirizzo fisico e il programma applicativo.

## **Esecuzione del Master reset**

Presupposto: la modalità Safe State è attivata.

- Premere e tenere premuto per > 5 s il tasto di programmazione, finché il LED di programmazione non lampeggia velocemente.
- Rilasciare il tasto di programmazione.

L'apparecchio esegue un reset generale. Il LED di programmazione è acceso.

L'apparecchio si riavvia e si trova nello stato alla consegna.

## 8 Comando

- i** Le superfici sensibili al tatto possono essere danneggiate. Non comandare l'apparecchio con oggetti affilati o appuntiti.

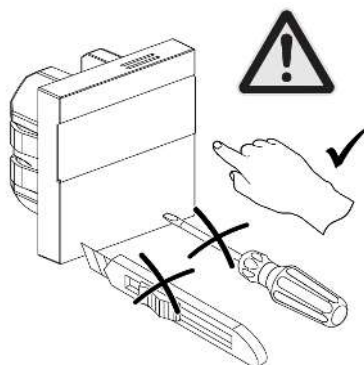


Figura 10: Danni agli apparecchi causati da oggetti appuntiti o taglienti

Il comando avviene premendo brevemente, medio-lungo o a lungo i tasti e dipende dalla singola funzione progettata.

Stato	Durata di azionamento del tasto min.	Durata di azionamento del tasto max.
nessun tasto riconosciuto	0	≤50 ms
Azionamento del tasto brevemente	>50 ms	≤1 s
Pressione del pulsante medio-lunga	>1 s	≤4 s
Azionamento del tasto lungo	>4 s	≤10 s

## 8.1 Esempi di comando nel caso di alcune applicazioni standard

### Aumentare o diminuire la temperatura target

- Pressione breve(>50 ms) del tasto - o +

Ogni breve pressione del tasto cambia la temperatura richiesta di 0,5 °C. Il valore impostato viene mantenuto permanentemente nella modalità manuale e nella modalità automatica fino al tempo di commutazione successivo.

Se non viene eseguita alcuna operazione entro un periodo di tempo definito in precedenza (1 secondo) o se si preme brevemente il tasto O, la temperatura nominale viene temporaneamente adottata. L'apparecchio lampeggia due volte.

Nell'esercizio di raffreddamento non è possibile modificare la temperatura richiesta mediante i tasti - o +.

Se il display è spento, è necessario premere il tasto - o + una o più volte prima di modificare il valore richiesto.

- Pressione medio-lunga(>1 s) del tasto - o +

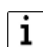
Ogni volta che si preme il pulsante per un tempo medio, la temperatura richiesta cambia di 0,5 °C ad un ritmo più rapido. Il valore impostato viene mantenuto permanentemente nella modalità manuale e nella modalità automatica fino al tempo di commutazione successivo.

Se non viene eseguita alcuna operazione entro un periodo di tempo definito in precedenza (1 secondo) o se si preme brevemente il tasto O, la temperatura nominale viene temporaneamente adottata. L'apparecchio lampeggia due volte.

- Premete a lungo(>4 s) il tasto - o +

Nell'esercizio di riscaldamento viene richiamata la temperatura richiesta memorizzata:

– = Temperatura di abbassamento  
+ = Temperatura comfort

-  Durante il rilevamento di un abbassamento improvviso della temperatura, non è possibile modificare la temperatura richiesta.

### Visualizzazione dell'umidità (solo variante "Comfort" con modalità attivata)

La funzione è disponibile solo per gli apparecchi con sensore di umidità integrato. Se non è presente alcun sensore di umidità, non vi è alcuna reazione.

- Pressione breve(>50 ms) del tasto O

Premendo brevemente il tasto O, l'umidità viene visualizzata per ultima dopo l'esecuzione delle varie modalità. Se non viene eseguita alcuna operazione per almeno 7 secondi, l'apparecchio torna alla visualizzazione standard.

Premendo di nuovo brevemente il tasto O, il display torna alla visualizzazione standard (visualizzazione della temperatura nominale) e alla prima modalità di funzionamento.

Se non è stata memorizzata temporaneamente alcuna impostazione, l'apparecchio passa allo stato specificato dall'attuatore.

### **Rilevatore di finestre attivo**

Se una finestra viene riconosciuta come aperta, viene visualizzato il simbolo della finestra e il funzionamento viene bloccato.

- Pressione dei pulsanti di qualsiasi combinazione o durata

Quando la finestra è aperta, il simbolo della finestra lampeggia due volte per indicare che l'apparecchio è bloccato.

Quando la finestra viene chiusa, il simbolo della finestra scompare e il blocco operativo viene annullato.

### **Visualizzazione della modalità di funzionamento e della temperatura nominale associata (solo variante "Comfort")**

- Pressione breve(>50 ms) del tasto O

Una breve pressione del tasto O consente di visualizzare e applicare la modalità di funzionamento successiva e la temperatura nominale associata.

Una volta raggiunta l'ultima modalità di funzionamento, l'umidità viene visualizzata alla successiva pressione del tasto.

- Premere brevemente il tasto O entro un determinato periodo di tempo

Premendo brevemente il tasto si passa alla modalità di funzionamento riscaldamento/raffreddamento/ecologico.

### **Attivare il blocco comandi**

- Pressione simultanea medio-lunga(> 1 s) dei tasti - e +

Premendo entrambi i tasti per un tempo medio si attiva il blocco operativo e sul display appare il simbolo del blocco. Il simbolo del blocco lampeggia due volte per indicare che l'apparecchio è stato bloccato.

Se entrambi i tasti vengono premuti nuovamente per un tempo medio, il simbolo di blocco scompare e il blocco operativo viene annullato.

### **Spegnere il display**

- Pressione prolungata(>4 s) del tasto O

Tenendo premuto il tasto O, l'apparecchio visualizza OFF per 3 secondi e poi si commuta sul display.

Se si tiene nuovamente premuto il tasto O, l'apparecchio torna allo stato iniziale (come specificato dall'attuatore).

### **Attivazione della funzione boost**

Con la funzione Boost, l'uscita viene attivata per massimo 5 minuti senza regolazione della temperatura per ottenere un breve aumento della temperatura.

- i La funzione boost può essere attivata solo in esercizio di riscaldamento e se non viene rilevato un abbassamento della temperatura.
  - La pressione simultanea medio-lunga(>1 s) dei tasti - e O  
La funzione Boost è attiva. Il display mostra un conto alla rovescia a partire da 300 secondi e poi ritorna al normale funzionamento.

Per terminare prematuramente la funzione Boost, premere contemporaneamente i tasti - e O per un tempo medio(>1 s).

**9 Dati tecnici****Condizioni ambientali**

Temperatura ambiente -5 ... +45 °C

Temperatura di stoccaggio/trasporto -20 ... +70 °C

Umidità relativa 5 ... 95 % (assenza di condensa)

Classe di protezione III

**Dimensioni di installazione**

(Vedi figura 11)

Altezza di installazione A = 10 mm

Profondità di montaggio B = 19 mm

**KNX**

Mezzo KNX TP256

Modalità di messa in funzione KNX S-Mode

Tensione nominale DC 24 ... 30 V SELV

Corrente assorbita KNX 8 ... 14 mA

Tipo di connessione KNX Morsetto di connessione standard

Linea di collegamento KNX EIB-Y (St)Y 2x2x0,8

**Informazioni secondo ErP 2009/125/CE**

Termostato ambiente elettronico si

Potenza assorbita

– In modalità standby in rete &lt; 0,5 W

– In modalità standby con visualizzazione delle informazioni o dello stato si

Accuratezza del controllo si (0,5 K)

Questo controllore svolge le seguenti funzioni di controllo TE(1/2/3/0/0/0/0/8)

**Ingressi per contatti senza potenziale (solo variante "Comfort")**

Numero ingressi 4

(K1 può essere utilizzato per sensori di temperatura NTC)

Tensione di uscita DC 5 V SELV

Corrente di uscita max. 3,2 mA

Corrente LED 2,2 mA per ogni uscita

Collegamento canali Kit di cavi a 5 fili

**Cavo di collegamento per sensore remoto, sensore di condensa e perdita, prolunghe (vedere accessori)**

Tipo di cavo prolunga NYM-J 3x1,5 oppure J-Y(St)Y 2x2x0,8

Lunghezza kit cavi 25 cm, prolungabile fino a max. 30 m

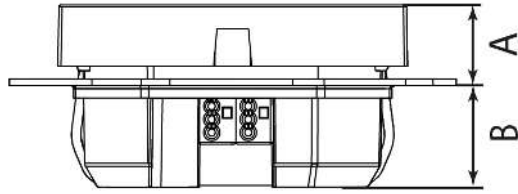


Figura 11: Dimensioni di installazione

**9.1 Informazioni sul prodotto in conformità alla Direttiva sulla progettazione ecocompatibile (ErP 2009/125/CE)**

**9.1.1 Progettazione ecocompatibile Tabella 6**

Dettagli di contatto: Gira Giersiepen GmbH & Co. KG, Dahlienstraße, 42477 Radevormwald, Germania			
Identificativo del modello: Sensore climatico ambiente Standard, 2004 00 Sensore climatico ambiente Komfort, 2005 00			
Specifiche	Simbolo	Valore	Unità
<b>Potenza assorbita</b>			
In stato di riposo	$P_0$	-	W
In modalità standby	$P_{sm}$	-	W
In stato di inattività	$P_{idle}$	-	W
In modalità standby in rete	$P_{nsm}$	< 0,5	W
In modalità standby con visualizzazione delle informazioni o dello stato		si	
<b>Tipo</b>			
Potenza termica monostadio, nessun controllo della temperatura ambiente		no	
Due o più livelli manuali, nessun controllo della temperatura ambiente		no	
Termostato ambiente con termostato meccanico		no	
Termostato ambiente elettronico		si	
Termostato ambiente elettronico con regolazione in base all'ora del giorno		no	
Termostato ambiente elettronico con regolazione settimanale		no	
<b>Altre opzioni di controllo</b>			
Rilevamento della presenza		si	
Rilevamento delle finestre aperte		si	
Opzione telecomando		si	
Controllo adattativo dell'avvio del riscaldamento		no	
Limite di tempo di funzionamento		no	
Sensore a sfera nero		no	
Funzione di autoapprendimento		no	
Accuratezza del controllo		si (0,5 K)	

## 9.1.2 Progettazione ecocompatibile Tabella 7

### Codici delle funzioni di controllo

Il formato del codice è TC (f1/f2/f3/f4/f5/f6/f7/f8), dove TC è il codice per il controllo della temperatura e da f1 a f8 sono i codici delle rispettive funzioni di controllo, se disponibili; altrimenti deve essere specificato "0".

		(TC)*	Funzioni di controllo									
			f1	f2	f3	f4	f5	f6	f7	f8		
Tipo di controllo della temperatura	Potenza termica monostadio, senza controllo della temperatura ambiente	NC										
	Due o più livelli manuali, nessun controllo della temperatura ambiente	TX										
	Termostato ambiente con termostato meccanico	TM										
	Termostato ambiente elettronico	TE										
	Termostato ambiente elettronico con regolazione in base all'ora del giorno	TD										
	Termostato ambiente elettronico con regolazione settimanale	TW										
Funzioni di controllo	Rilevamento della presenza		1									
	Rilevamento delle finestre aperte			2								
	Opzione telecomando				3							
	Controllo adattativo dell'avvio del riscaldamento					4						
	Limite di tempo di funzionamento						5					
	Sensore a sfera nero							6				
	Funzione di autoapprendimento								7			
	Precisione di controllo con CA < 2 Kelvin e CSD < 2 Kelvin										8	

\* Codice di controllo della temperatura

**10 Accessori**

**Accessori (solo variante "Comfort")**

Sensore remoto

N. art. 1493 00

Sensore di perdite

N. art. 5068 00

Sensore condensa

N. art. 5069 00

## 11 Garanzia

La garanzia viene concessa tramite il rivenditore specializzato ai sensi delle disposizioni di legge. Si prega di consegnare o di inviare gli apparecchi difettosi insieme ad una descrizione del guasto al rivenditore da cui sono stati acquistati (rivenditore specializzato/ditta di installazione/rivenditore di materiale elettrico). Costui inoltrerà poi gli apparecchi al Gira Service Center.

**Gira**  
**Giersiepen GmbH & Co. KG**  
Elektro-Installations-  
Systeme

Industriegebiet Mermbach  
Dahlienstraße  
42477 Radevormwald

Postfach 12 20  
42461 Radevormwald

Deutschland

Tel +49(0)21 95 - 602-0  
Fax +49(0)21 95 - 602-191

[www.gira.de](http://www.gira.de)  
[info@gira.de](mailto:info@gira.de)