

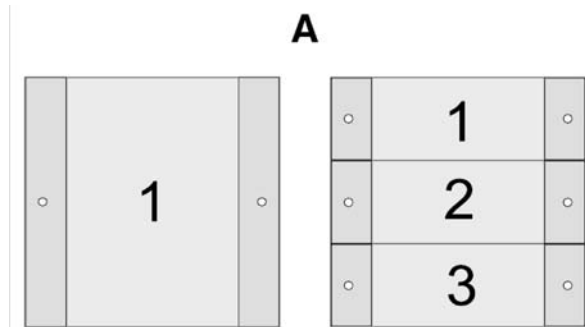
Sensor pulsador 2 24 V, libre de potencial
simple
triple

Artículo n°: 2001 ..

Artículo n°: 2003 ..

Funcionamiento

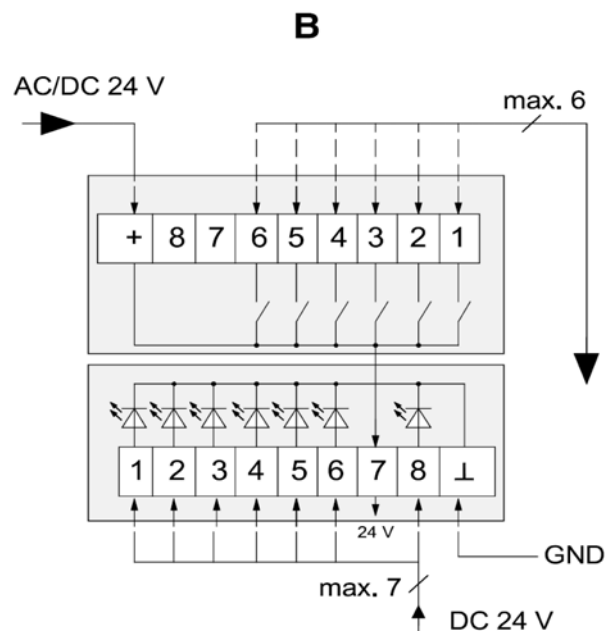
- Sensores pulsadores para la conexión a sistemas de control de 24 V
- Para cada conmutador basculante están instalados dos LED rojos para la indicación del estado
- Iluminación del fondo
- Conexión a través de un bloque de terminales en el lado posterior



Conexión

Salidas de teclas y entradas LED (FIG. B)

Borne de tecla (fila superior)	Asignación de conmut. basculante:		Borne de LED (fila inferior)
	triple	simple	
1	1 izda	1 izda	1
2	1 dcha.	1 dcha.	2
3	2 izda	----	3
4	2 dcha.	----	4
5	3 izda	----	5
6	3 dcha.	----	6
	----	----	7
	Iluminación		8



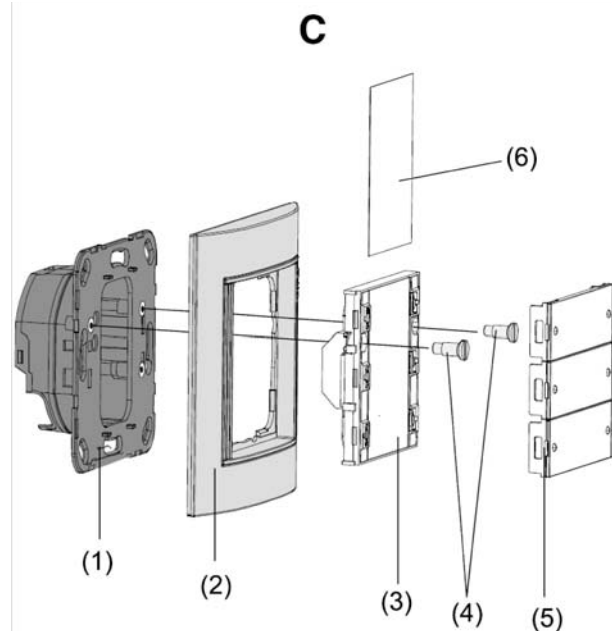
Montaje (FIG. C)

1. Retirar las partes basculantes (5) cuidadosamente del sensor pulsador.
2. Instalar la parte inferior de la caja (1) en el muro.
3. Colocar el marco de cubierta (2) en la parte inferior de la caja y conectar el sensor pulsador (3) con el sistema de control (véase la tabla encima de estas líneas).
4. Enchufar el sensor pulsador (3) en la parte inferior de la caja (1).
5. Fijar el sensor pulsador en la parte inferior de la caja usando solamente los tornillos adjuntos (4)..

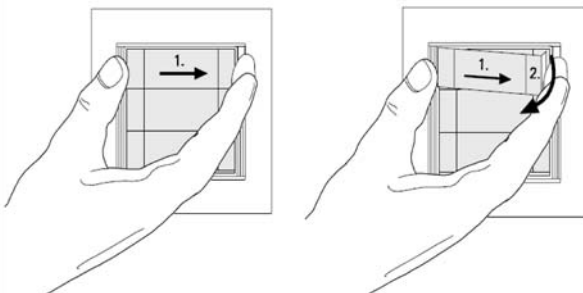


Importante: sin los tornillos de fijación no se puede garantizar el funcionamiento correcto.

6. Colocar la lámina a rotular (6) en el sensor pulsador entre las guías laterales.
Nota: En caso de necesidad escribir en el campo de rotulación (6) antes de montar la lámina.
7. Montar las partes basculantes (5) en el sensor pulsador.

**Desmontaje (Fig. D)**

1. Tomar las partes basculantes por la derecha y por la izquierda con las uñas del dedo pulgar y del dedo índice.
2. Deslizar la parte basculante hacia la derecha (1) (o hacia la izquierda). Retirar la parte basculante en el lado derecho (o izquierdo) hacia delante (2).
3. Soltar los tornillos de fijación.
4. Si están instalados otros equipos debajo del mismo marco (por ejemplo, cajas de enchufe), soltar los mismos de la parte inferior también.
5. Tirar del sensor pulsador de la parte inferior de la caja.

D**Indicaciones de seguridad**

¡Atención! La instalación y el montaje de aparatos eléctricos solamente debe efectuar un electricista formado.

En caso de no observar las instrucciones de instalación existe el peligro de daños en el aparato, incendios o de otros peligros.

El equipo presente es un aparato de la clase de protección III. Conecte exclusivamente circuitos de corriente SELV de 24 V (¡ningún potencial de red!).

Datos técnicos

Tensión nominal, tecla:	C.A./C.C. 24 V SELV	Potencia absorbida:	máx. 0,2 W (todos los LED conectados)
Tensión nominal, LED:	C.C. 24 V SELV	Grado de protección:	IP 20
Intensidad de corriente máx. admisible, tecla:	máx. 20 mA por tecla	Clase de protección:	III
Absorción de corriente LED:	aprox. 1 mA por LED	Temp. ambiente:	-5 °C a +45 °C
Conexión:	2 x bloques de terminales, 9 polos 0,4...0,8 mm de un hilo	Temp. de almacenamiento/transp.:	-25 °C a +70 °C

Garantía

La garantía es efectiva dentro del marco las disposiciones legales a través de un establecimiento especializado.

Entregue o envíe el dispositivo defectuoso libre de franqueo con una descripción del problema a su distribuidor correspondiente (establecimiento especializado/empresa de instalación/establecimiento especializado en electricidad).

Éste se encargará de enviar los dispositivos al Gira Service Center.

Gira
Giersiepen GmbH & Co. KG
Sistemas para instalaciones
eléctricas

P.O. Box 1220
42461 Radevormwald
Alemania

Tel +49 (0) 2195 / 602 - 0
Fax +49 (0) 21 95 / 602 - 191

www.gira.com
info@gira.com