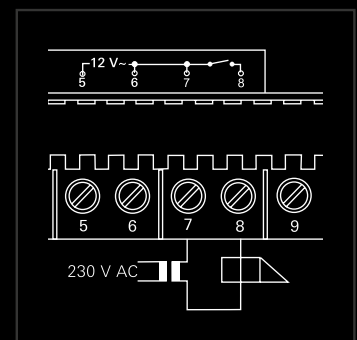
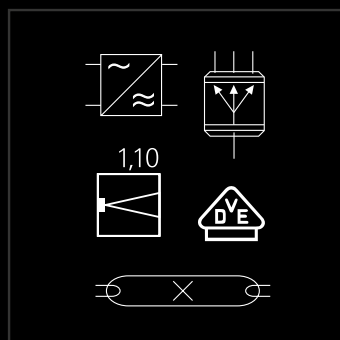
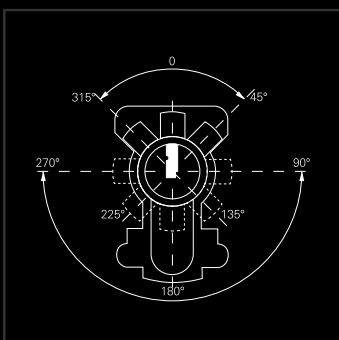
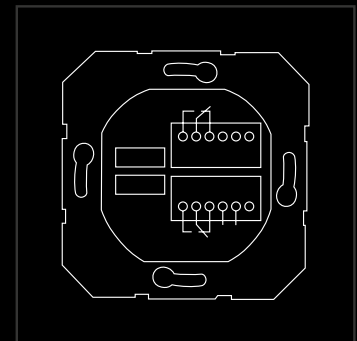
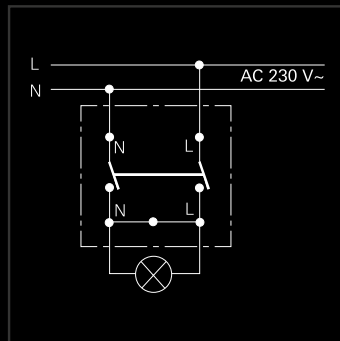
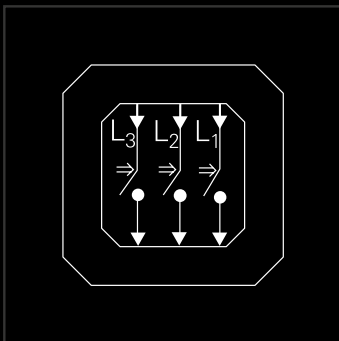
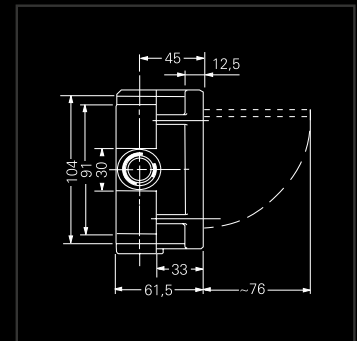
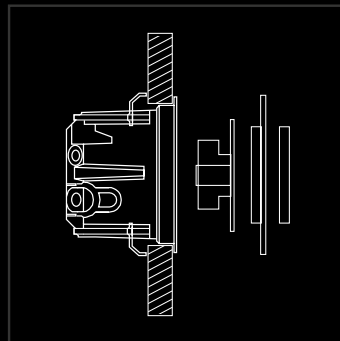
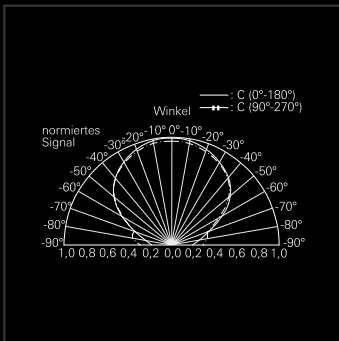


Techniquement information

À partir du 12/2020



Gira
Giersiepen GmbH & Co. KG
Systèmes d'installations électriques

Industriegebiet Mermbach
Dahlienstraße
42477 Radevormwald

Boîte postale 1220
42461 Radevormwald

Allemagne

Tél. +49 2195 602-0
Fax +49 2195 602-119

www.gira.be
info@gira.be

Suivez-nous sur nos canaux de médias
sociaux et restez toujours à jour.
Informations complémentaires sur
www.gira.com/socialmedia



Gira Belgium

Salesmanager Belgium
Steven Moreau
Tel +32 474 534041
steven.moreau@gira.be

District manager Wallonia
Provinces:
Hainaut, Brabant Wallon,
Namur, Liège, Luxembourg,
Bruxelles francophone
Guillaume Kalpers
Tel +32 494 915783
guillaume.kalpers@gira.be

District manager North Belgium
Provinces:
Anvers, Limbourg,
Brabant Flamand,
Bruxelles néerlandophone
Jan Wittemans
Tel +32 497 533765
jan.wittemans@gira.be

KNX Specialist Belgium
Gino Debuyck
Tel +32 479 802372
gino.debuyck@gira.be

Ligne d'assistance technique

Du lundi au vendredi
De 8 h 00 à 20 h 00

Tél. 00800 00602123123

Gira en ligne

www.gira.be
Le nouveau site Internet à destination
des clients finaux.

www.catalogue.gira.com/fr_BE
Le catalogue en ligne Gira contient
tous les articles de la gamme Gira et
permet de commander facilement
des listes de pièces détachées.

www.download.gira.com
Modes d'emploi, logiciels, matériels
publicitaires et autres.

www.designconfigurator.gira.com
Le système de conception de Gira en
un coup d'œil.

www.dcsconfigurator.gira.com
Configuration des installations de
communication de porte en ligne.

www.media.gira.com
La base de données médias propose
des illustrations de produits, des
logos et des vidéos.

www.marking.gira.com/fr
Création d'inscriptions profession-
nelles pour les produits Gira.

www.academy.gira.com
En plus d'une présence, l'Académie
Gira propose des séminaires et des
cours de formation en ligne.


www.gira.be/fr/showrooms
Informations sur les partenaires de
Gira Studio et d'autres expositions.


www.press.gira.com/fr_BE
L'espace presse de Gira avec
des communiqués de presse et des
photos sur les sujets actuels.


Informations techniques


Marques d'homologation et symboles	î 4
Degrés de protection	î 5
Résistances Capteur à distance	î 6
Dimensions	î 7
Technique de communication	î 8
E2 montage plat	î 14
Montage TX_44	î 15
Éclairage d'orientation LED	î 18
Colonne d'énergie et colonnes d'éclairage	î 19
Communication de porte	î 20
Keyless In	î 28
Radio encastrée RDS	î 29
Protection contre les surtensions	î 31
Thermostat d'ambiance	î 32
Schéma de câblage des modules encastrés	î 35
Matrice System 3000	î 40
Modules encastrés System 3000	î 41
Modules encastrés DALI/appareil de commande	î 50
Potentiomètre électronique	î 52
Unités de commande	î 53
Transformateurs électroniques	î 54
Commande de stores	î 57
Commande de l'éclairage	î 59
Conseils de planification système eNet	î 64
Lampes à économie d'énergie, efficacité énergétique	î 73
Plug & Light	î 74


 Marque d'homologation VDE
Pour matériel d'installation et composants individuels ainsi qu'appareils en tant qu'outils techniques de travail au sens de la loi sur la sécurité des appareils (GSG). Tous les produits Gira pour lesquels l'octroi de la marque d'homologation VDE est possible portent cette marque d'homologation.

 Marquage CE
Tous les appareils de ce catalogue qui sont soumis à une directive européenne pour le marquage CE sont identifiés par un marquage CE sur l'étiquette d'emballage et sur le produit.

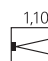
 Symbole électricien.
Le symbole indique que l'installation ne peut être effectuée que par un électricien qualifié.


 Boîtier pour paroi creuse
Dans le cas des installations dans des parois creuses, utiliser principalement des boîtes conformes aux normes DIN49073/partie 1 et DIN VDE 0606-1. Respecter en outre les instructions de montage des fabricants des boîtes ainsi que le gabarit de perçage de 71 mm !


 Prises de courant avec prise de terre (prises de courant SCHUKO) Marque déposée de l'association de marque de fabrique SCHUKO. Selon VDE 0620 et 0624, les bornes peuvent également être utilisées comme bornes de connexion.


 Marque de protection des meubles
Les appareils peuvent être montés dans des supports avec caractéristiques d'inflammation inconnues (p. ex. objets d'ameublement).

 Symbole pour une protection renforcée contre les contacts accidentels Indique quelles prises sont équipées d'une protection intégrée renforcée contre les contacts accidentels (shutter) selon la norme DIN VDE 0620-1.

 Module rapporté détecteur de mouvement
Hauteur de montage max. 1,10 m

 Module rapporté détecteur de mouvement
Hauteur de montage max. 2,20 m


 Lampe à incandescence


 Lampe économique


 Tube fluorescent


 Halogène BT


 Halogènes HT (230 V)


 Sources lumineuses LED


 Transformateurs bobinés

 Transformateurs électroniques


 Symbole pour variateurs et interrupteurs électroniques (avec élément de commutation à semi-conducteurs) selon les normes DIN EN 60669-1/A2 et VDE partie 1/A2

 μ Symbole pour appareils de commutation, y compris relais avec largeur d'ouverture de microcontact selon les normes DIN EN 60669-1/A2 et VDE 0632 partie 1/A2

 ϵ Symbole pour élément de commutation à semi-conducteurs (sans ouverture de contact) selon IEC 60417


 Type d'utilisation
Accessoire indépendant pour utilisation en dehors de luminaires (VDE 0712, partie 1).


 Appareils d'éclairage avec isolation double ou renforcée (IEC 60417-6295 (2014-09).


 Mode S (mode système)
Mode de configuration KNX


 KNX 2 fils (TP)

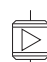
 KNX IP

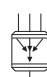
 Radio KNX

 KNX net/IP Secure ou KNX Data Secure
Identification du catalogue

 X KNX net/IP Secure ou KNX Data Secure
Étiquetage des équipements


 Répartiteur vidéo (référence : 1226 00)


 Amplificateur vidéo (référence : 1222 00)


 Multiplexeur vidéo (référence : 1224 00)

 Coupure de phase inductive

 Coupure de phase capacitive

 Transmission de données entre appareils sur de courtes distances grâce à la technologie radio via Bluetooth

 eNet Système radio bidirectionnel

 eNet Système radio bidirectionnel
entièrement crypté

Protection contre le contact, les corps étrangers et l'eau selon les normes EN60529/DIN VDE 0470 partie 1

Les moyens d'exploitation doivent, en fonction des conditions d'environnement dans lesquels ils sont utilisés, être protégés contre le contact, la pénétration de corps étrangers de diverses tailles et contre les infiltrations d'eau. Afin de définir contre quoi un moyen d'exploitation est protégé, on a défini les degrés de protection IP. IP vient du terme anglais « international protection » et signifie « Protection internationale ».

Les degrés de protection IP sont représentés sous la forme suivante : Identifiant IP (1) Numéros d'identification (2) Lettre (3)

Identifiant (1) :

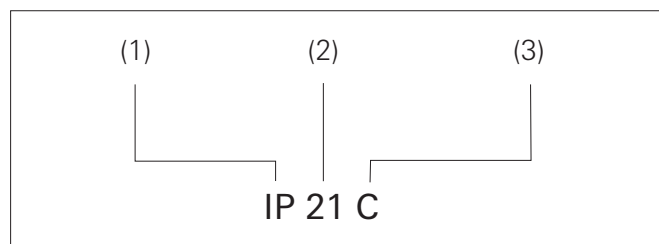
Désigne la protection des personnes contre le contact avec les parties dangereuses et la protection du moyen d'exploitation contre la pénétration de corps étrangers ou d'eau.

Numéros d'identification (2), voir tableau ci-contre :

Décrit la protection du moyen d'exploitation contre les contacts, les corps étrangers et la pénétration dommageable d'eau.

Lettre (3) :

En outre, on peut au choix indiquer par une lettre derrière les deux chiffres caractéristiques le degré de protection des personnes.



Le boîtier de ce moyen d'exploitation protège

- 2 les personnes contre l'accès avec les doigts aux parties dangereuses, ainsi que le moyen d'exploitation contre la pénétration de corps étrangers d'un diamètre d'au moins 12,5 mm et plus.
- 1 le moyen d'exploitation contre la pénétration de gouttes d'eau tombant verticalement.
- C les personnes qui introduisent dans le boîtier un outil d'un diamètre de 2,5 mm et plus et d'une longueur de max. 100 mm.

Lettres possibles :

- A Protection contre le contact avec le dos de la main
- B Protection contre le contact avec le doigt
- C Protégé contre l'accès avec un outil de max. 100 mm de long
- D Protégé contre l'accès avec un fil de max. 100 mm de long

Degrés de protection selon la norme EN 60 529 :

Chiffre caractéristique	Degré de protection	
	Protection contre le contact et les corps étrangers (1er chiffre caractéristique)	Protection contre l'eau (2e chiffre caractéristique)
0	inexistant	inexistant
1	contre les corps étrangers > 50 mm Ø ; contre le dos de la main	contre l'eau tombant verticalement
2	contre les corps étrangers > 12 mm Ø ; contre le contact avec un doigt	contre l'eau tombant en oblique à 15° de la verticale
3	contre les corps étrangers > 2,5 mm Ø ; contre le contact avec un outil	contre les pulvérisations d'eau à un angle de max. 60° de la verticale
4	contre les corps étrangers > 1 mm Ø ; contre le contact avec un fil	contre les pulvérisations d'eau de toutes les directions
5	contre les dépôts de poussière nuisibles à l'intérieur	contre les jets d'eau de toutes les directions
6	contre la pénétration de poussière (étanche aux poussières)	contre les jets d'eau de forte puissance
7	–	en cas d'immersion temporaire
8	–	en cas d'immersion durable

Classes de protection contre les tensions de contact trop élevées

Le type de protection contre les risques d'électrocution est désigné par l'indication de classes de protection. Il existe trois classes de protection, dont la signification est décrite dans le tableau suivant.

Classe de protection	Symbole	Description
I		Moyens d'exploitation avec isolation simple de base. En cas de défaut de l'isolation de base, le corps (p. ex. enveloppe métallique d'appareils) peut être sous tension. Les corps sont connectés à un conducteur de protection et sécurisés par une mesure de protection (p. ex. coupure du secteur par des organes de protection d'amont).
II		Moyens d'exploitation avec isolation simple de base et isolation supplémentaire (double isolation) ou avec une isolation renforcée (isolation à un étage). En cas de défaut de l'isolation de base, la protection est ainsi assurée en cas de contact indirect (mesure de protection par double isolation).
III		La protection contre les risques d'électrocution est assurée par la mesure de protection basse tension de sécurité (tension alternative ≤ 50 V, tension continue ≤ 120 V, source de tension de sécurité).

Tableau de résistance pour capteurs 1302 00

Température (°C)	Résistance (Ohm)	Température (°C)	Résistance (Ohm)
0	1592	31	2051
1	1605	32	2067
2	1619	33	2083
3	1633	34	2099
4	1647	35	2115
5	1661	36	2131
6	1675	37	2148
7	1689	38	2164
8	1703	39	2181
9	1717	40	2197
10	1732	41	2214
11	1746	42	2231
12	1761	43	2248
13	1775	44	2265
14	1790	45	2282
15	1805	46	2299
16	1819	47	2316
17	1834	48	2333
18	1849	49	2351
19	1864	50	2368
20	1879	51	2385
21	1895	52	2403
22	1910	53	2421
23	1925	54	2438
24	1941	55	2456
25	1956	56	2474
26	1972	57	2492
27	1987	58	2510
28	2003	59	2528
29	2019	60	2546
30	2035		

Tableau des résistances pour le capteur à distance 1493 00 à 0394 ...

Température (°C)	Résistance (kOhm)	Température (°C)	Résistance (kOhm)
5	85,279	30	26,281
10	66,785	35	21,137
15	52,330	40	17,085
20	41,272	45	13,846
25	33,000	50	11,277

Les valeurs de résistance peuvent uniquement être mesurées lorsque le capteur est débranché (instrument de mesure $R_i > 1 \text{ MOhm}$).

Tableau de résistance pour PT 1000 dans le Tastsensor 4, 24 V

Température (°C)	Résistance (Ohm)	Température (°C)	Résistance (Ohm)
0	1000,00	21	1081,82
1	1003,91	22	1085,70
2	1007,81	23	1089,59
3	1011,72	24	1093,47
4	1015,62	25	1097,35
5	1019,53	26	1101,23
6	1023,43	27	1105,10
7	1027,33	28	1108,98
8	1031,23	29	1112,86
9	1035,13	30	1116,73
10	1039,03	31	1120,60
11	1042,92	32	1124,47
12	1046,82	33	1128,35
13	1050,71	34	1132,21
14	1054,60	35	1136,08
15	1058,49	36	1139,95
16	1062,38	37	1143,82
17	1066,27	38	1147,68
18	1070,16	39	1151,55
19	1074,05	40	1155,41
20	1077,94		

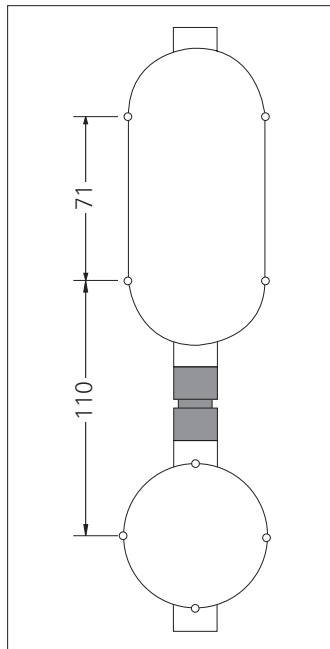
Programme/dimensions (L x H x P)

Système d'appel 834 Plus

Indications de montage pour le terminal de chambre et le terminal pour bureau d'infirmières.

Afin de garantir une apparence optimale, l'écartement entre le terminal et le module vocal devrait être réalisé comme illustré ci-dessous.

Pour le terminal de chambre 5925 .. et pour le terminal pour bureau d'infirmières 5929 .., les boîtes d'encastrement correspondants ainsi qu'une pièce d'écartement appropriée sont joints.

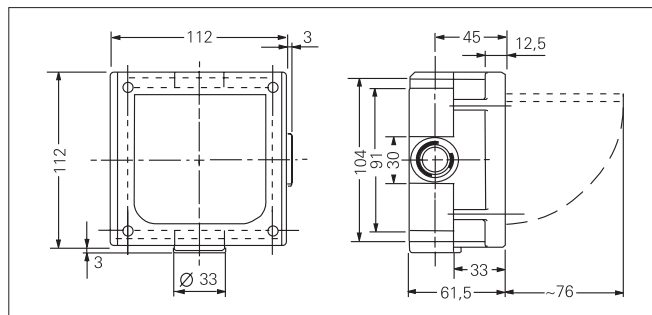


Disposition des boîtes d'encastrement et de la pièce d'écartement pour un alignement optimal de l'appareil

Programme/dimensions (L x H x P)

Boîtier vide encastré dans le plancher en aluminium injecté

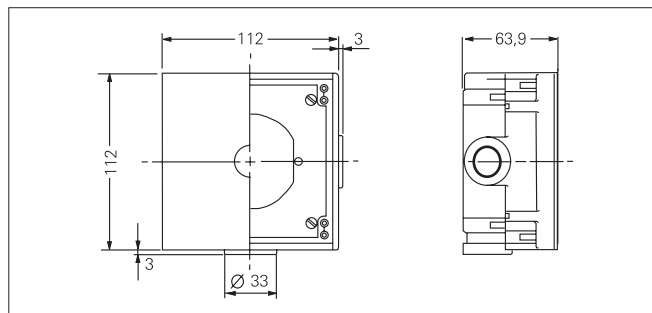
1x 112 x 112 x 61,5 mm



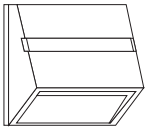
Aluminium injecté

Boîtier vide encastré dans le plancher en acier inoxydable mat

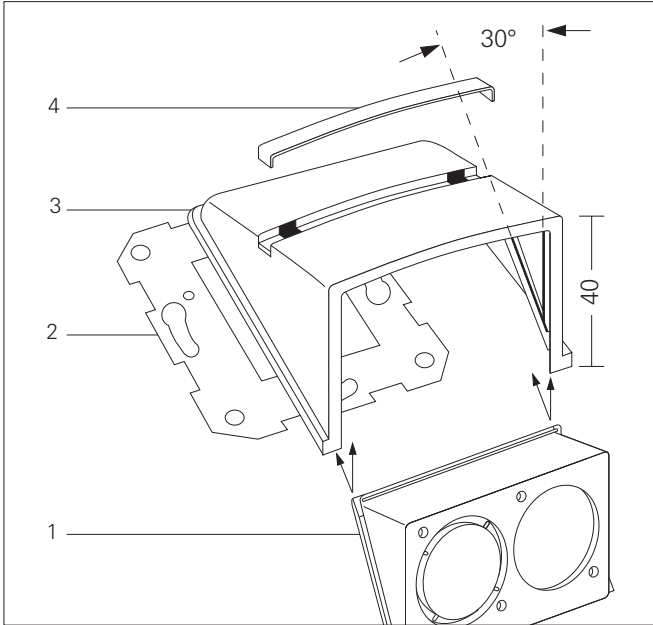
1x 112 x 112 x 63,9 mm



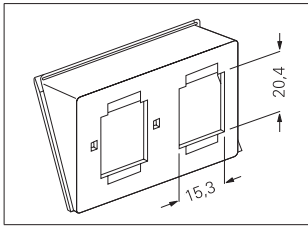
Acier inoxydable mat



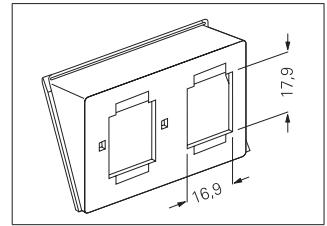
Cache pour technique de raccordement informatique et de communication



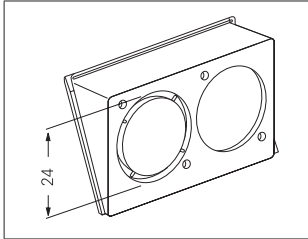
Cache avec anneau de support et zone d'inscription pour technique de raccordement informatique et de communication – pour sortie verticale et inclinée à 30°. 1 = Insert, 2 = Anneau de support, 3 = Cache, 4 = Zone d'inscription



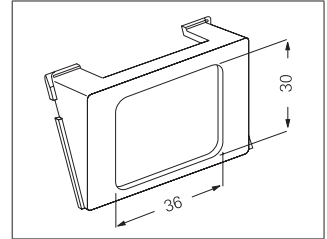
Insert 0039 00 pour technique modulaire Jack AMP, 2x



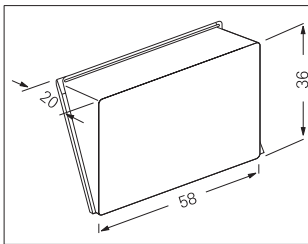
Insert 0058 00 pour technique modulaire Jack Lucent (AT&T), 2x



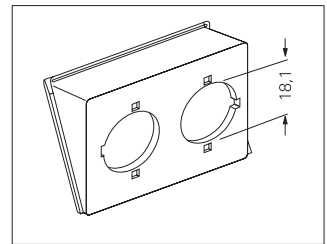
Insert 0055 00 pour 2 connecteurs XLR, série D, série Speakon NL 4 MP (Neutrik)



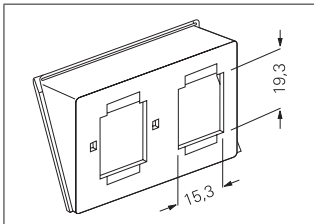
Insert 0059 00 pour AMP/ACO (Communications Outlet) Convient uniquement pour sortie inclinée à 30°.



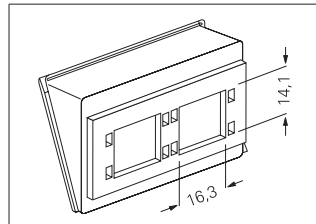
Insert aveugle 0048 00



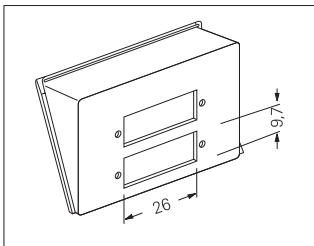
Insert universel 0049 00



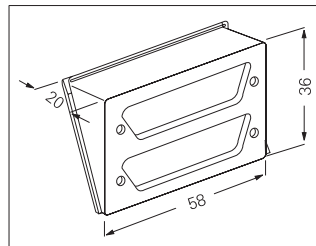
Insert 0053 00 pour technique modulaire Jack AMP/Radiall, 2x



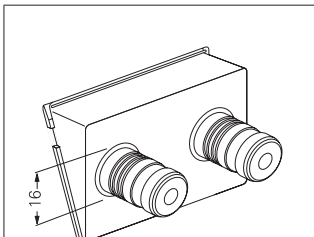
Insert 0047 00 pour modules IBM free-net 1x (ACS) 100 b, Cabling-Cross-Line/ Reichle de Massari, 1x



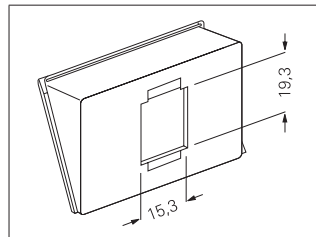
Insert 0089 00 pour module pour fibre optique/coupleur SC-Duplex, 2x



Insert 0050 00 pour Connecteur Sub-D



Insert 0091 00 avec connecteur de haut-parleur WBT (+/-) haut de gamme



Insert 0052 00 pour technique modulaire Jack AMP/Radiall, 1x

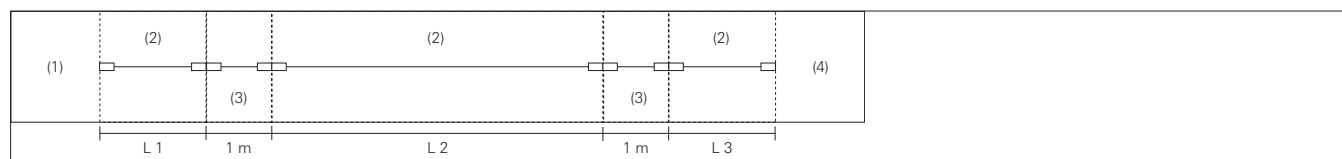
Connecteurs

	Exécution/raccordement au verso	Connecteur femelle/ connecteur mâle	Spécification	Impédance caractéristique	Cycles de couplage et de découplage
WBT	Languette 6,3 mm	–	–	–	–
XLR	Connexion soudée jusqu'à max. 2,5 mm ²	Connecteur femelle	–	–	–
BNC	Sertissage	Connecteur femelle	–	50 ohms	1500
USB	Douille	Connecteur femelle Type A	USB 3.0	–	1500
	Coupleur avec CM ¹⁾			–	
HDMI	Douille	Connecteur femelle Type A	HDMI	–	1500
	Coupleur avec CM ¹⁾			–	
Cinch	Coupleur	Connecteur femelle	–	–	1500
	Coupleur avec CM ¹⁾			75 ohms	
	Connexion soudée			–	
VGA	Douille	Connecteur femelle HD15M	DIN 41652/EC807-2	–	1500
	Coupleur avec CM ¹⁾			75 ohms	
	Connexion soudée			–	
Connecteur Sub-D 9 pôles	Connexion soudée	Connecteur femelle DB9M	DIN 41652/IEC807-2	–	1500
Connecteur Sub-D 15 pôles	Connexion soudée	Connecteur femelle DB15M	DIN 41652/IEC807-2	–	1500
Jack	Douille	Connecteur femelle 3,5 mm	3 pôles (stéréo)	–	1500
	Coupleur avec CM ¹⁾			–	
S-vidéo	Coupleur	Connecteur femelle MD4M DIN 4 pôles	–	–	1500
	Coupleur avec CM ¹⁾			75 ohms	
DVI	Coupleur	Connecteur femelle	DVI-I (Dual Link, 24+5)	–	1500
	Coupleur avec CM ¹⁾			–	
Connecteur femelle SAT-F	Coupleur	Connecteur femelle	IEC 60169-24	75 ohms	1500
Prise pour haut-parleurs	Raccord vissé jusqu'à max. 6 mm ²	–	–	–	–

¹⁾ CM = câble multiconducteur

Longueurs de câble dans le système de connexion HDMI

Calculer la longueur totale de câble HDMI

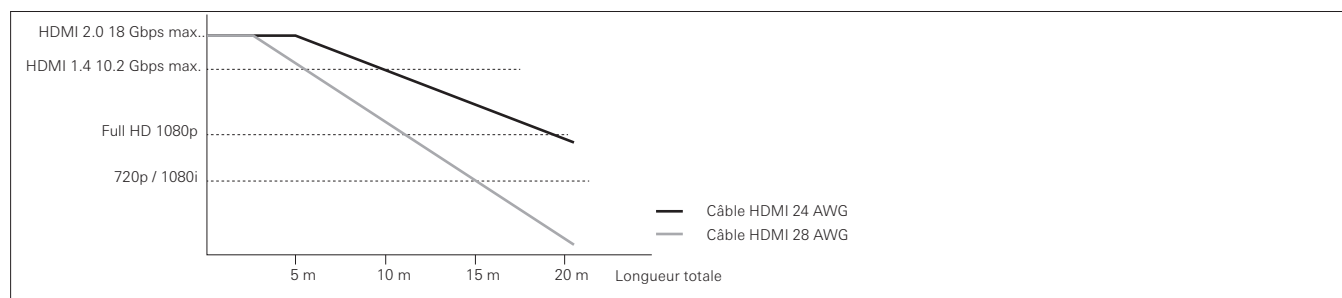


(1) = Source, p. ex. Blu-Ray, (2) = Câble HDMI, (3) = Coupleur Gira HDMI, (4) = Cible, p. ex. TV LED Longueur totale* = longueur 1 (L1) + longueur 2 (L2) + longueur 3 (L3) + 2 m**

* La longueur totale maximale dépend de la qualité du câble, des appareils ainsi que des performances exigées.

** Les coupleurs HDMI doivent être calculés pour une longueur respective de 1 m.

Performance en fonction de la longueur totale (représentation simplifiée)



REMARQUE : Afin de garantir une performance constante avec des longueurs de câble plus grandes (voir schéma), clarifier la faisabilité technique en collaboration avec l'assistance technique Gira avant l'installation.

Propriétés des types de raccordement

Gira Référence :	Type	Standard	Longueur du câble multi- conducteur	Résis- tance de contact	Courant nominal
			mm	mΩ	A
HDMI					
5669 .., 5671 .., 5673 .., 5675 .., 5676 .., 5680 ..	Coupleur HDMI	HDMI, type A, 4k@50/60 Hz	-	<30	1
5670 .., 5672 .., 5674 .., 5677 .., 5679 .., 5681 ..	Coupleur HDMI avec câble	HDMI, type A, 4k@50/60 Hz	200	<30	1
USB A-A					
5682 .., 5684 .., 5686 .., 5688 ..	Coupleur USB 3.0 court	USB 3.0 type A	-	<30	1
5679 .., 5681 .., 5683 .., 5685 .., 5687 .., 5689 .., 5691 ..	Coupleur USB 3.0 avec câble (prise conforme à la norme Apple)	USB 3.0 type A	200	<30	1
USB A-A					
5678 .., 5680 .., 5690 ..	Coupleur USB 3.0	USB 3.0 type A		<30	1
DVI					
5644 .., 5646 ..	Coupleur DVI	DVI-I Dual Link 24+5 broches	-	<20	1,5
5645 .., 5647 ..	Coupleur DVI avec câble	DVI-I Dual Link 24+5 broches	200	<20	1,5
VGA					
5652 .., 5654 .., 5656 .., 5658 .., 5676 .., 5688 ..	Coupleur VGA 15 broches	D-SUB 15 pôles VGA	-	<30	1
5653 .., 5655 .., 5657 .., 5659 .., 5677 .., 5689 ..	Coupleur VGA 15 broches avec câble	D-SUB 15 pôles VGA	200	<30	1
Cinch					
5631 .., 5634 .., 5636 .., 5646 .., 5656 .., 5661 .., 5663 .., 5673 .., 5690 ..	Coupleur RCA	RCA	-	<30	1
5633 .., 5635 .., 5637 .., 5647 .., 5657 .., 5662 .., 5664 .., 5674 .., 5691 ..	Coupleur RCA avec câble	RCA	200	<30	1
5632 .., 5638 ..	Connexion soudée RCA Jack	RCA	-	<30	1
Jack 3,5 mm					
5634 .., 5648 .., 5663 ..	Coupleur jack 3,5 mm	Jack stéréo 3 pôles 3,5 mm	-	<30	1
5635 .., 5649 .., 5664 .., 5658 .., 5659 .., 5680 .., 5681 .., 5686 .., 5687 ..	Coupleur jack 3,5 mm avec câble	Jack stéréo 3 pôles 3,5 mm	200	<30	1
Sub-D					
5642 ..	Sub-D Jack 9 broches femelle connexion soudée	Sub-D 9 pôles	-	<30	1
5643 ..	Sub-D Jack 15 broches femelle connexion soudée	Sub-D 15 pôles	-	<30	1
BNC					
5630 ..	BNC Jack à sertir	75 ohms		<20	1
S-VHS					
5661 .., 5663 ..	Coupleur S-vidéo	Mini DIN S-vidéo	-	<30	1
5660 .., 5662 .., 5664 ..	Coupleur S-vidéo avec câble	Mini DIN S-vidéo	200	<30	1
SAT F					
5650 .., 5651 .., 5675 ..	Coupleur connecteur F	IEC 60169-24		<30	1

Valable pour tous :

Tension nominale : 30 V CA/CC

Température ambiante : -25 °C à 70 °C

RoHS : Oui

Propriétés des types de raccordement

Gira Référence :	Résistance de l'isolation	Gamme de fréquences/ vitesse de transmission	Nombre de cycles de cou- plage et de découplage	Matériau	
				Broches de contact	Contact de masse
	MΩ				
HDMI					
5669 .., 5671 .., 5673 .., 5675 .., 5676 .., 5680 ..	>500	18 Gbps	>1500	doré	doré
5670 .., 5672 .., 5674 .., 5677 .., 5679 .., 5681 ..	>100	18 Gbps	>1500	doré	doré
USB A-A					
5682 .., 5684 .., 5686 .., 5688 ..	>500	5 Gbps	>1500	doré	doré
5679 .., 5681 .., 5683 .., 5685 .., 5687 .., 5689 .., 5691 ..	>100	5 Gbps	>1500	doré	doré
USB A-A					
5678 .., 5680 .., 5690 ..	>500	5 Gbps	>1500	doré	doré
DVI					
5644 .., 5646 ..	>500	9,9 Gbps	>200	doré	doré
5645 .., 5647 ..	>100	9,9 Gbps	>200	doré	doré
VGA					
5652 .., 5654 .., 5656 .., 5658 .., 5676 .., 5688 ..	>500	10 MHz	>200	doré	doré
5653 .., 5655 .., 5657 .., 5659 .., 5677 .., 5689 ..	>100	10 MHz	>200	doré	doré
Cinch					
5631 .., 5634 .., 5636 .., 5646 .., 5656 .., 5661 .., 5663 .., 5673 .., 5690 ..	>500	5 MHz	>500	doré	doré
5633 .., 5635 .., 5637 .., 5647 .., 5657 .., 5662 .., 5664 .., 5674 .., 5691 ..	>100	5 MHz	>500	doré	doré
5632 .., 5638 ..	>500	5 MHz	>500	doré	doré
Jack 3,5 mm					
5634 .., 5648 .., 5663 ..	>100	5 MHz	>1500	doré	doré
5635 .., 5649 .., 5664 .., 5658 .., 5659 .., 5680 .., 5681 .., 5686 .., 5687 ..	>100	5 MHz	>1500	doré	doré
Sub-D					
5642 ..	>500	10 MHz	>200	doré	Nickel
5643 ..	>500	10 MHz	>200	doré	Nickel
BNC					
5630 ..	>500	1 GHz	>500	doré	Nickel
S-VHS					
5661 .., 5663 ..	>500	5 MHz	>500	doré	doré
5660 .., 5662 .., 5664 ..	>100	5 MHz	>500	doré	doré
SAT F					
5650 .., 5651 .., 5675 ..	>500	1 MHz	>500	doré	Nickel

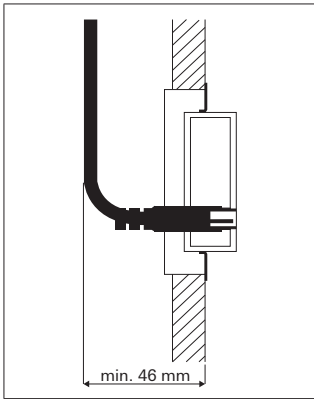
Valable pour tous :

Tension nominale : 30 V CA/CC

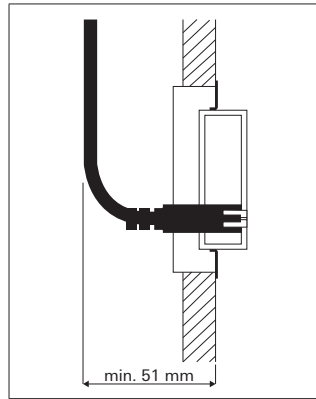
Température ambiante : -25 °C à 70 °C

RoHS : Oui

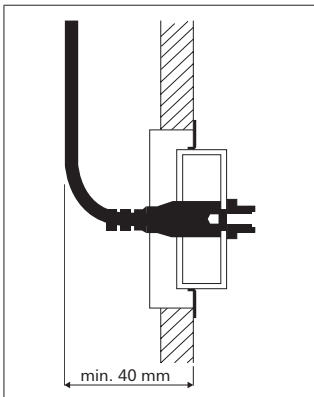
Profondeurs d'encastrement pour appareils avec câbles multiconducteurs



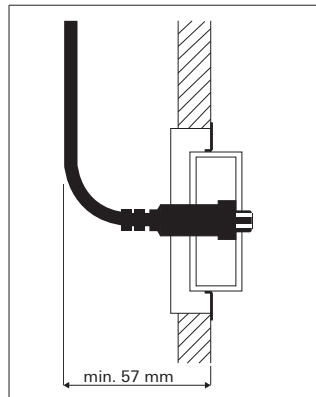
USB avec câble multiconducteur



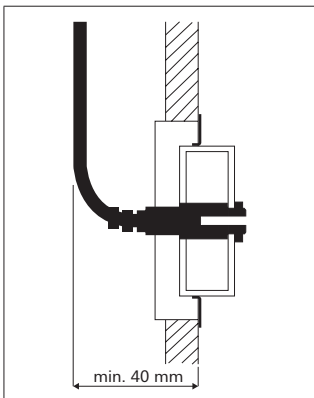
HDMI avec câble multiconducteur



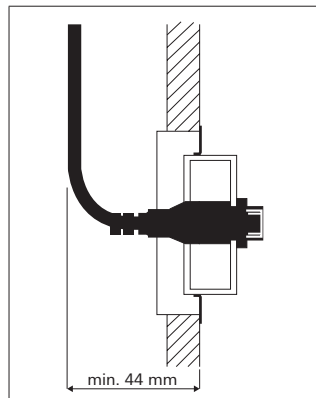
Cinch avec câble multiconducteur



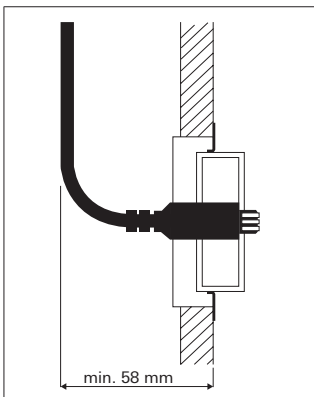
VGA avec câble multiconducteur



Jack avec câble multiconducteur



S-vidéo avec câble multiconducteur



DVI avec câble multiconducteur

Indication pour les appareils avec câble multiconducteur :

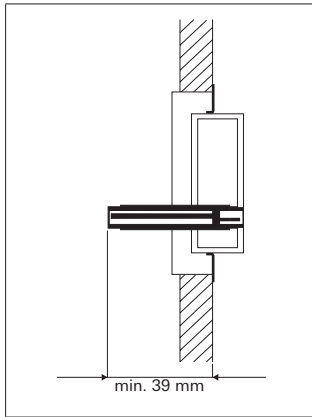
La longueur de chaque câble multiconducteur est d'env. 200 mm. Respecter les dimensions et les rayons de courbure.

Lors de l'utilisation de ces dispositifs de connexion, il existe une limitation de puissance de 15 watts pour les appareils connectés.

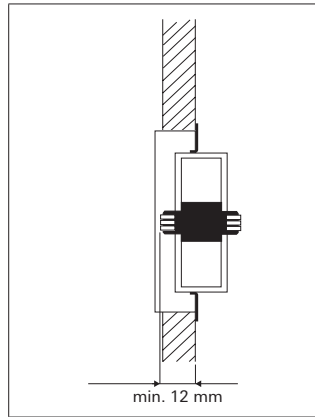
Recommandation d'installation :

Installation dans une boîte multimédia profonde, p. ex. boîte électronique Kaiser 1068-02 (montage encastré) 9062-94 (montage en paroi creuse).

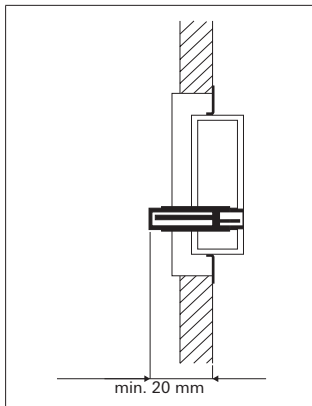
Profondeurs d'encastrement pour appareils avec coupleur



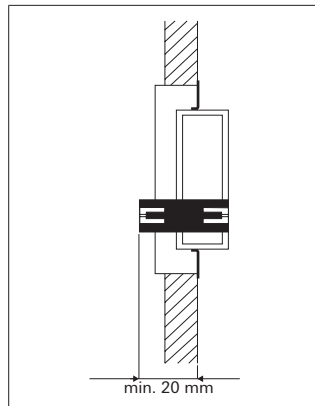
Coupleur USB



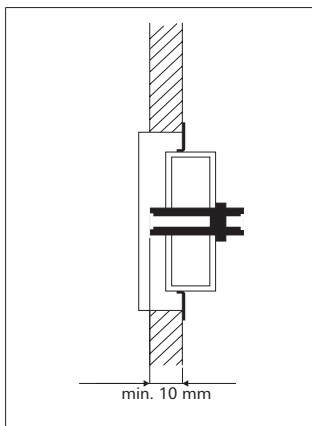
Coupleur DVI



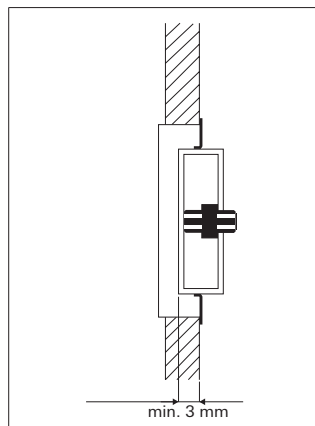
Coupleur USB court



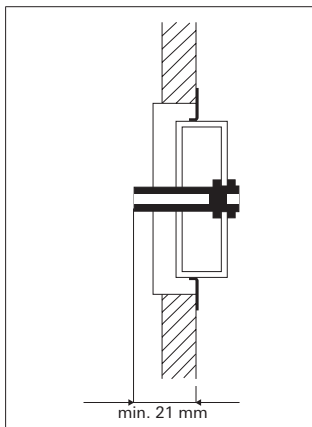
Coupleur HDMI



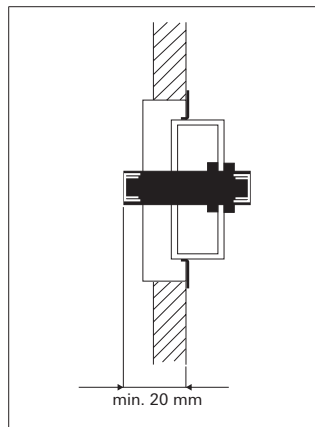
Coupleur Cinch



Coupleur VGA

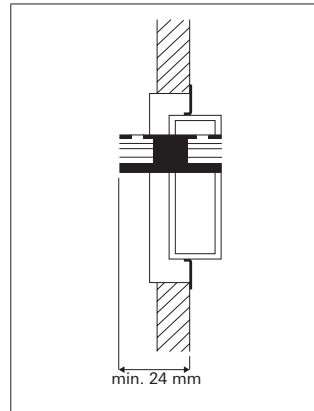


Coupleur jack

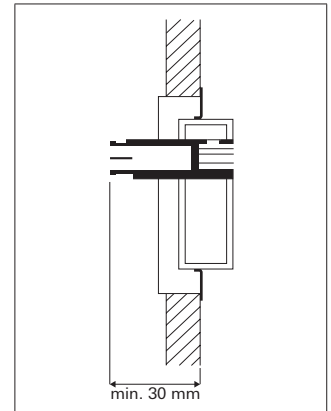


Coupleur S-vidéo

Profondeurs d'encastrement pour appareils avec coupleur ou connecteur femelle



Coupleur RJ45 Cat.6_A



Technique de connexion autodévidante RJ45 Cat.6_A

Indication pour les appareils avec coupleur :
raccordement recommandé avec connecteur d'angle.

Respecter les dimensions des fiches et les rayons de courbure.

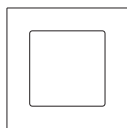
Les coupleurs USB et HDMI ne conviennent pas à l'installation en goulotte.

Lors de l'utilisation de ces dispositifs de connexion, il existe une limitation de puissance de 15 watts pour les appareils connectés.

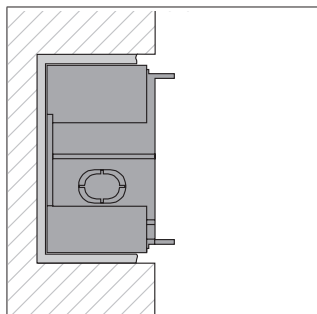
Recommandation d'installation :

Installation dans une boîte multimédia profonde, p. ex. boîte électronique Kaiser 1068-02 (montage encastré) 9062-94 (montage en paroi creuse)

Gira E2

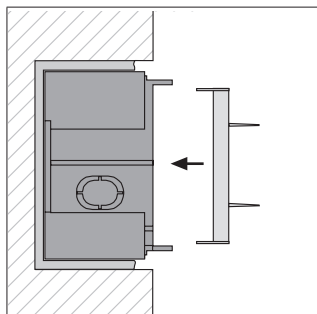


Montage à fleur de mur dans la maçonnerie



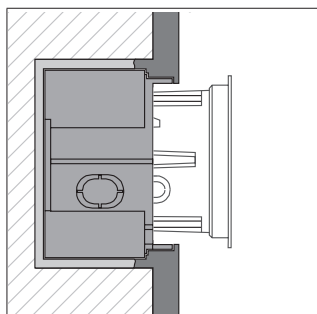
1. Préparer une découpe rectangulaire, placer la boîte d'encastrement rouge Gira E2 et le fixer p. ex. avec du plâtre.

Attention :
Tenir compte des indications de profondeur d'encastrement.

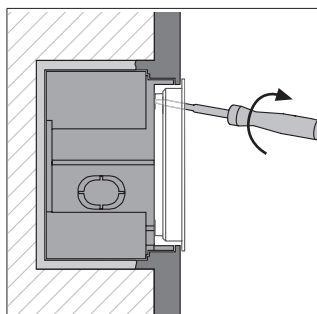


2. Placer la protection jointe et enduire le mur.

Enlever ensuite la protection d'enduit et découper l'ouverture du boîtier.

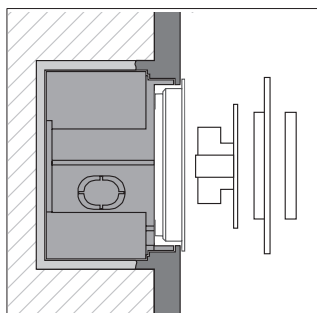


3. Insérer et ajuster la boîte d'encastrement grise Gira E2 dans la boîte d'encastrement rouge Gira E2.



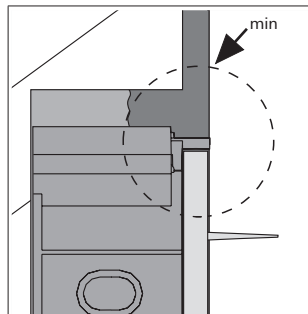
4. La boîte d'encastrement Gira E2 se visse avec des griffes dans la boîte d'encastrement comme un boîtier du commerce pour paroi creuse.

La boîte pour appareil peut être corrigée de jusqu'à 3°.



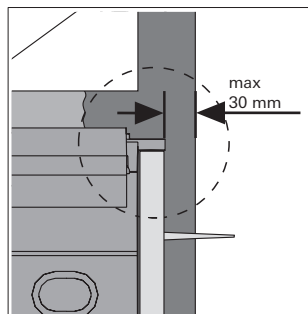
5. Les modules encastrés, cadres de finition et caches s'installent de manière connue dans le boîtier pour appareil.

Profondeur d'encastrement pour le montage à fleur de mur dans la maçonnerie



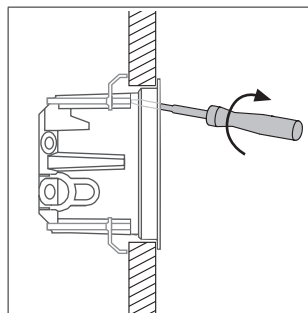
La profondeur d'encastrement de la boîte d'encastrement rouge dépend de l'épaisseur de l'enduit ultérieur.

Les deux pièces d'écartement, qui peuvent également être utilisées pour le placement d'un niveau à bulle d'air, doivent être entièrement recouvertes par l'enduit.



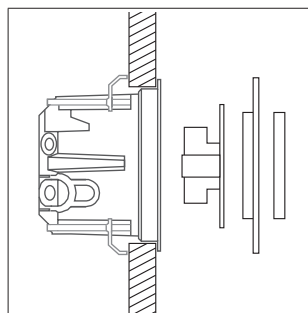
Attention :
Les entretoises de la boîte d'encastrement rouge Gira E2 ne doivent pas être raccourcies ou enlevées.
La compensation d'enduit maximale est de 30 mm.

Montage à fleur de mur dans une paroi creuse



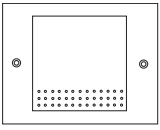
Découper l'ouverture rectangulaire, placer le boîtier gris pour appareil et le fixer avec les griffes.

La boîte d'encastrement F Gira E2 se visse avec des griffes dans la paroi creuse comme une boîtier du commerce pour paroi creuse.

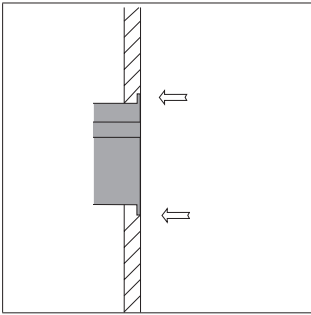


Les modules encastrés, cadres de finition et caches s'installent de manière connue dans le boîtier pour appareil.

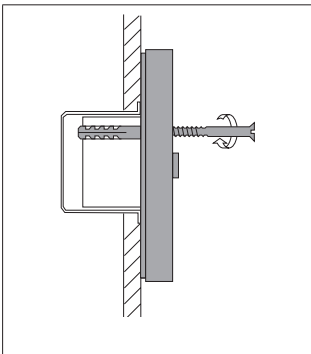
Gira TX_44



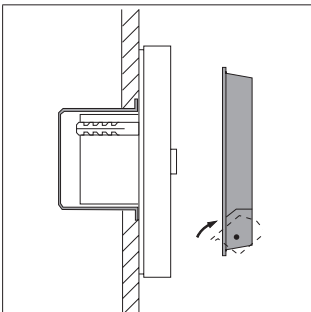
Montage et protection antivol



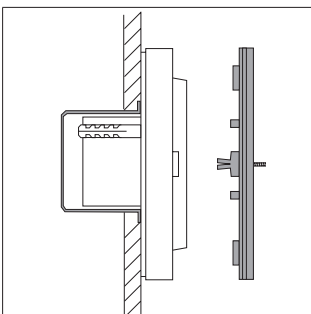
1. Placer le boîtier d'interrupteur à fleur avec le mur. Pour les combinaisons multiples, tenir compte du gabarit de perçage de 71 mm.



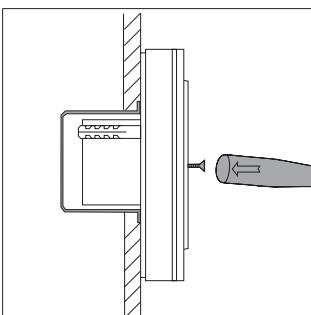
2. Installer un module encastré avec bride d'étanchéité. Mettre le cadre de finition en place et si nécessaire le cheviller au mur. Utiliser le petit trou de passage comme repère. La faible épaisseur de matériau autour de ce trou est défoncée par la vis. Les cadres de finition 2x et 3x possèdent des trous de chevilles supplémentaires afin de pouvoir sélectionner les trous les mieux appropriés en fonction du support.



3. Enficher la bascule ou l'enjolveur. Pour placer l'étiquette, pousser le capot de marquage vers le haut autour du centre de rotation (voir flèche).

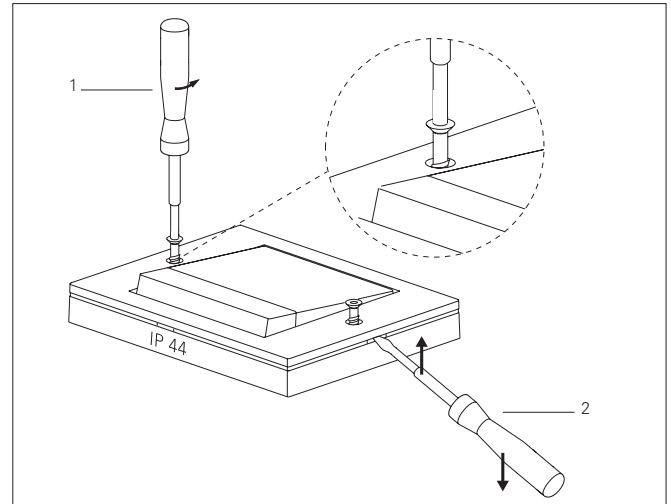


4. Clipser la plaque de recouvrement tout autour.



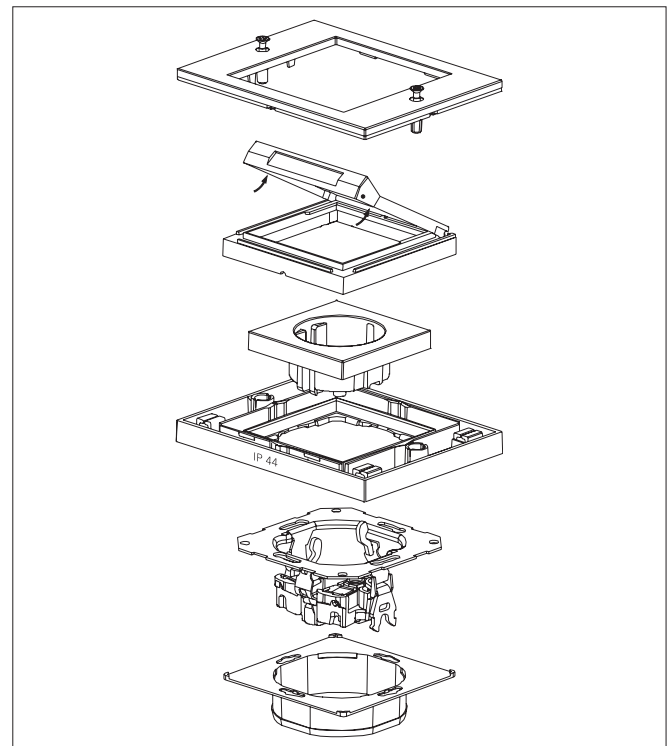
5. Enfoncer simplement des vis p. ex. avec un bouton de tournevis.

Démontage



Démontage

(1) Desserrer les vis jusqu'à ce que le début du filetage soit à fleur avec la surface du cadre de finition afin que les vis ne tombent pas lors du soulèvement de la plaque de recouvrement.
(2) Soulever la plaque de recouvrement.

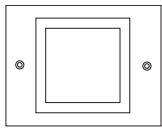


Intégration de modules encastrés du System 55

Référence	Intégration dans le cadre adaptateur avec clapet Gira TX_44	Intégration dans un cadre adaptateur avec clapet transparent Gira TX_44	Référence	Intégration dans le cadre adaptateur avec clapet Gira TX_44	Intégration dans un cadre adaptateur avec clapet transparent Gira TX_44	Référence	Intégration dans le cadre adaptateur avec clapet Gira TX_44	Intégration dans un cadre adaptateur avec clapet transparent Gira TX_44
	0654 .. 0680 .. 0694 .. 0697 ..	0409 ..		0654 .. 0680 .. 0694 .. 0697 ..	0409 ..		0654 .. 0680 .. 0694 .. 0697 ..	0409 ..
0102 ..		•	0260 ..	•	•	0458 ..	•	•
0105 ..		•	0264 ..		•	0462 ..	•	•
0106 ..		•	0266 ..		•	0466 ..	•	•
0107 ..		•	0268 ..	•	•	0472 02	•	•
0108 ..		•	0269 ..		•	0473 02	•	•
0110 02	•	•	0270 ..	•	•	0474 02	•	•
0111 02	•	•	0276 ..	•	•	0479 ..	•	•
0112 ..		•	0279 ..	•	•	0480 ..		•
0115 02	•	•	0280 ..	•	•	0485 ..	•	•
0122 ..		•	0283 ..	•	•	0487 ..	•	•
0125 ..		•	0284 ..	•	•	0538 ..		•
0126 ..		•	0285 ..		•	0539 ..		•
0127 ..		•	0286 ..		•	0540 ..		•
0128 ..		•	0287 ..		•	0543 ..		•
0136 ..		•	0290 ..		•	0545 ..		•
0151 ..		•	0294 ..		•	0630 ..		•
0158 ..		•	0295 ..		•	0631 ..		•
0180 ..		•	0296 ..		•	0634 ..		•
0183 ..		•	0297 ..		•	0640 ..		•
0188 ..	•	•	0298 ..		•	0644 ..		•
0191 ..		•	0299 ..		•	0650 ..		•
0209 ..		•	0300 ..		•	0652 ..		•
0216 ..		•	0302 ..		•	0664 ..		•
0217 ..		•	0306 ..		•	0665 ..		•
0218 ..		•	0307 ..		•	0666 ..		•
0225 ..		•	0309 ..		•	0669 ..		•
0226 ..		•	0333 ..		•	0670 ..		•
0227 ..		•	0385 ..		•	0673 ..		•
0228 ..		•	0391 ..		•	0674 ..		•
0229 ..		•	0392 ..		•	0676 ..		•
0231 ..		•	0393 ..		•	0677 ..		•
0232 ..		•	0394 ..		•	0678 ..		•
0233 ..		•	0396 ..		•	0679 ..		•
0234 ..		•	0397 ..		•	0815 ..		•
0235 ..		•	0402 ..	•	•	0816 ..		•
0237 ..		•	0405 ..	•	•	0820 ..		•
0238 ..		•	0408 ..		•	0822 ..		•
0239 ..		•	0418 ..	•	•	0841 ..		•
0241 ..		•	0420 ..	•	•	0860 ..	•	•
0242 ..		•	0425 ..	•	•	0869 ..	•	•
0244 ..		•	0449 02	•	•	0876 ..	•	•
0246 ..		•	0451 ..		•	1011 100	•	•
0247 ..		•	0452 ..	•	•	1013 100	•	•
0256 ..		•	0453 ..	•	•	1104 ..		•
0257 ..		•	0455 02	•	•	1111 100	•	•
0258 ..	•	•	0456 02	•	•	1113 100	•	•
0259 ..	•	•	0457 ..	•	•	1150 ..		•

Référence	Intégration dans le cadre adaptateur avec clapet Gira TX_44	Intégration dans un cadre adaptateur avec clapet transparent Gira TX_44	Référence	Intégration dans le cadre adaptateur avec clapet Gira TX_44	Intégration dans un cadre adaptateur avec clapet transparent Gira TX_44	Référence	Intégration dans le cadre adaptateur avec clapet Gira TX_44	Intégration dans un cadre adaptateur avec clapet transparent Gira TX_44
	0654 .. 0680 .. 0694 .. 0697 ..	0409 ..		0654 .. 0680 .. 0694 .. 0697 ..	0409 ..		0654 .. 0680 .. 0694 .. 0697 ..	0409 ..
1151 ..		•	2673 ..		•	1163 ..	Cadre adaptateur avec capot enfichable (55 x 55 mm) (IP20), p. ex. pour les dispositifs de connexion du System 55. Ce cadre adaptateur avec capot enfichable (55 x 55 mm) et le cadre de finition (1x à 4x) permettent d'intégrer dans Gira TX_44 des dispositifs de connexion du System 55. Le cadre adaptateur de section carrée (50 x 50 mm) 0282 .. permet également d'intégrer des appareils d'autres fabricants. Ne convient pas à une installation dans des locaux humides en raison du degré de protection IP20. Il est instamment recommandé de tester les produits.	
1164 ..		•	2674 ..		•			
1165 ..		•	2677 ..		•			
1166 ..		•	2681 ..		•			
1168 ..		•	2682 ..		•			
1171 00		•	2683 ..		•			
1173 ..		•	2721 ..		•			
1174 ..		•	2725 02		•			
1175 ..		•	2726 02		•			
1176 ..		•	2727 ..		•			
1177 ..		•	2728 02		•			
1179 ..		•	2755 ..	•	•			
1182 ..		•	2756 02	•	•			
1186 ..		•	2757 02	•	•			
1190 ..	•	•	2758 02	•	•			
1280 ..		•	2759 02	•	•			
1283 100		•	2760 ..		•			
1285 100		•	2761 ..		•			
1286 ..		•	2765 ..		•			
1308 ..		•	2766 ..		•			
1309 ..		•	2770 ..		•			
2001 ..	•	•	2852 ..		•			
2003 ..	•	•	2862 ..		•			
2100 ..		•	5101 00		•			
2101 100		•	5103 00		•			
2131 100	•	•	5331 ..		•			
2133 ..	•	•	5333 ..		•			
2142 ..	•	•	5360 ..		•			
2228 ..		•	5361 ..		•			
2238 ..		•	5363 ..		•			
2260 ..		•	5366 ..		•			
2261 ..		•	5367 ..		•			
2280 ..		•	5490 ..		•			
2282 ..		•	0289 ..	Cadre adaptateur avec découpe carrée (55 x 55 mm) (IP20) Ce cadre adaptateur et ce cadre de finition (1x à 4x) permettent d'intégrer dans Gira TX_44 les produits du System 55. (Le lecteur de carte d'hôtel, la prise de courant à disjoncteur différentiel, l'interface de données, le capot informatique, le capot enfichable et la station d'appartement avec écouteur ne peuvent pas être intégrés avec ce cadre adaptateur.) Ne convient pas à une installation dans des locaux humides en raison du degré de protection IP20.				
2284 ..		•						
2315 ..		•						
2316 ..		•						
2359 ..		•						
2370 ..		•						
2385 ..		•						
2421 ..		•						
2422 ..		•						
2430 100		•						
2640 ..		•						
2648 ..		*•*						
2664 ..		•						
2672 ..		•						

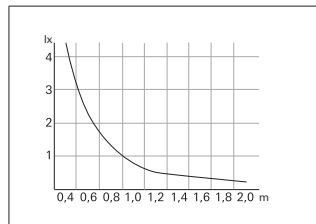
* Convient à tous les modules multimédia sauf 5630 .., 5665 .., 5666 .. et 5668 ..



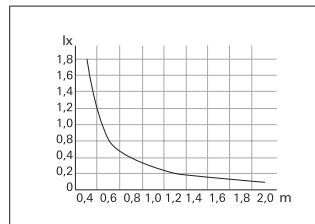
**Lampe d'orientation LED
230 V**
Référence 1161 ... (blanc)
Référence 1162 ... (bleu)

Caractéristiques techniques

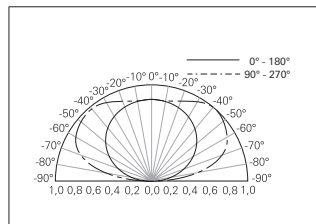
Alimentation en tension :	230 V~ CA, 50 Hz
Puissance connectée :	5,6 VA
Puissance effective :	0,85 W
Flux lumineux :	
Blanc	3,5 Lm
Bleu	1,3 Lm
Intensité lumineuse :	
Blanc	0,8 cd
Bleu	0,3 cd
Rendement d'éclairage :	
Blanc	4,0 Lm/W
Bleu	1,5 Lm/W
Luminance :	
Blanc	330 cd/m ²
Bleu	130 cd/m ²
Indice de protection :	IP44 (montage avec bague d'étanchéité sur une boîte d'encastrement) IP20 (montage sur un boîtier de sortie de lumière)
Température de fonctionnement :	-15 °C à +50 °C



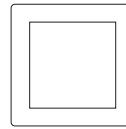
Distribution de la luminosité dans la direction du centre de rayonnement 1161 .. (LED blanche)



Distribution de la luminosité dans la direction du centre de rayonnement 1162 .. (LED bleue)



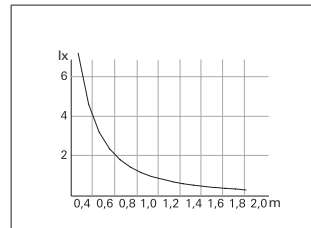
Caractéristique de rayonnement en coordonnées polaires



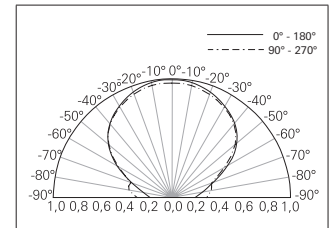
**Lampe d'orientation LED
230 V**
Réf. 1169 00 (RGB)
Réf. 2361 00 (blanc)

Caractéristiques techniques

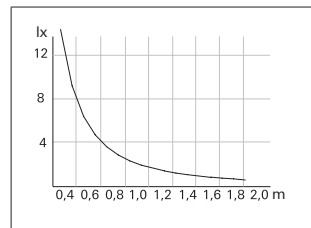
Alimentation en tension :	230 V~ CA, 50 Hz
Puissance connectée :	
RGB	2,0 VA
Blanc	8,5 VA
Puissance effective :	
RGB	1,8 W
Blanc	1,7 W
Flux lumineux :	
RGB	4,0 Lm
Blanc	7,0 Lm
Intensité lumineuse :	
RGB	1,2 cd
Blanc	2,2 cd
Rendement d'éclairage :	
RGB	2,2 Lm/W
Blanc	4,1 Lm/W
Luminance :	
RGB	130 cd/m ²
Blanc	600 cd/m ²
Indice de protection :	IP20
Température de fonctionnement :	-15 °C à +40 °C



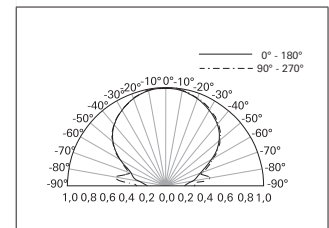
Distribution de la luminosité dans la direction du centre de rayonnement 1169 00



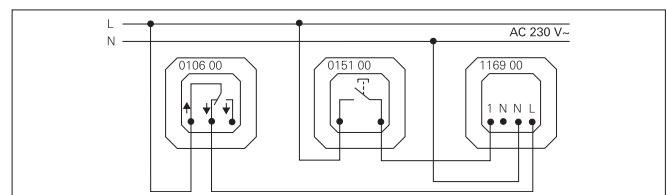
Caractéristique de rayonnement en coordonnées polaires 1169 00



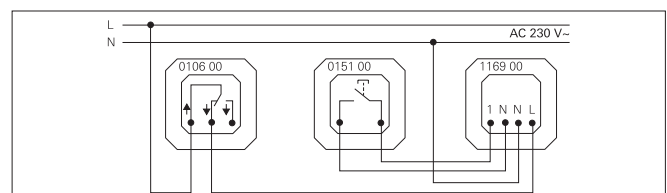
Distribution de la luminosité dans la direction du centre de rayonnement 2361 00



Caractéristique de rayonnement en coordonnées polaires 2361 00

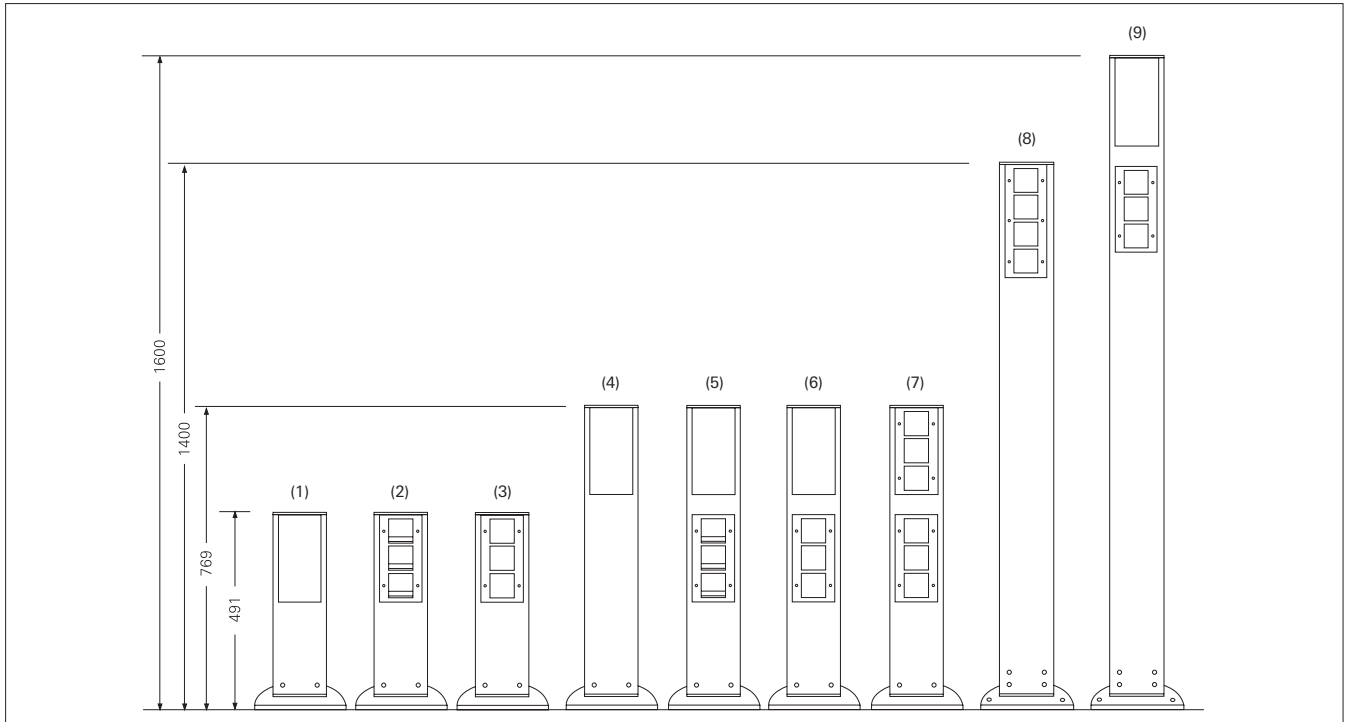


Raccordement de la lampe d'orientation LED 1169 00. Phase à l'entrée de commande 1.



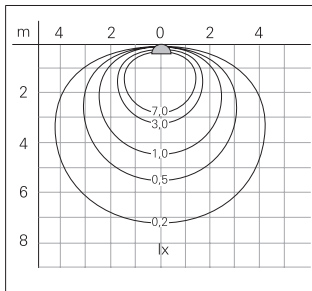
Raccordement de la lampe d'orientation LED 1169 00. Conducteur neutre à l'entrée de commande 1.

Colonnes d'énergie Gira et colonnes d'éclairage

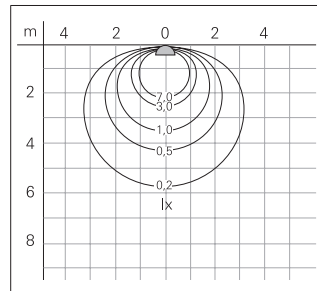


Colonne d'énergie Gira, hauteur 491 mm

- (1) Colonne d'éclairage Gira
- (2) Colonne d'énergie Gira
- (3) Colonne d'énergie Gira avec 3 unités vides



Source lumineuse : Tube fluorescent compact 20 W, hauteur du point lumineux au-dessus du sol : 0,363 m



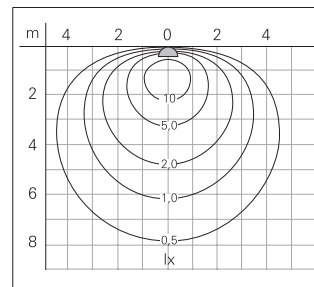
Source lumineuse : Tube fluorescent compact 20 W, hauteur du point lumineux au-dessus du sol : 0,363 m

Colonne d'énergie Gira, hauteur 1 400 mm

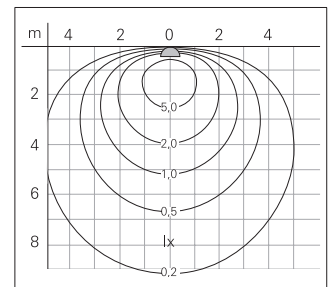
- (8) Colonne d'énergie Gira avec 4 unités vides

Colonne d'énergie Gira, hauteur 1600 mm

- (9) Colonne d'énergie Gira avec élément lumineux et 3 unités vides



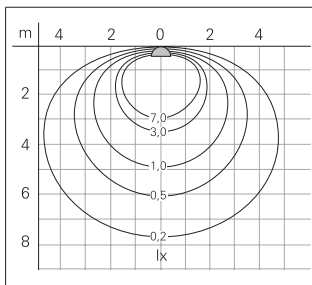
Source lumineuse : Tube fluorescent compact 20 W
Hauteur de montage au-dessus du sol : 1,52 m



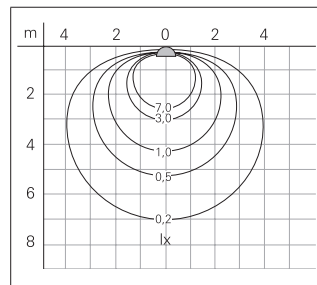
Source lumineuse : Tube fluorescent compact 20 W hauteur du point lumineux au-dessus du sol : 1,52 m

Colonne d'énergie Gira, hauteur 769 mm

- (4) Colonne d'éclairage Gira
- (5) Colonne d'énergie Gira avec élément d'éclairage
- (6) Colonne d'énergie Gira avec élément lumineux et 3 unités vides
- (7) Colonne d'énergie Gira avec 6 unités vides

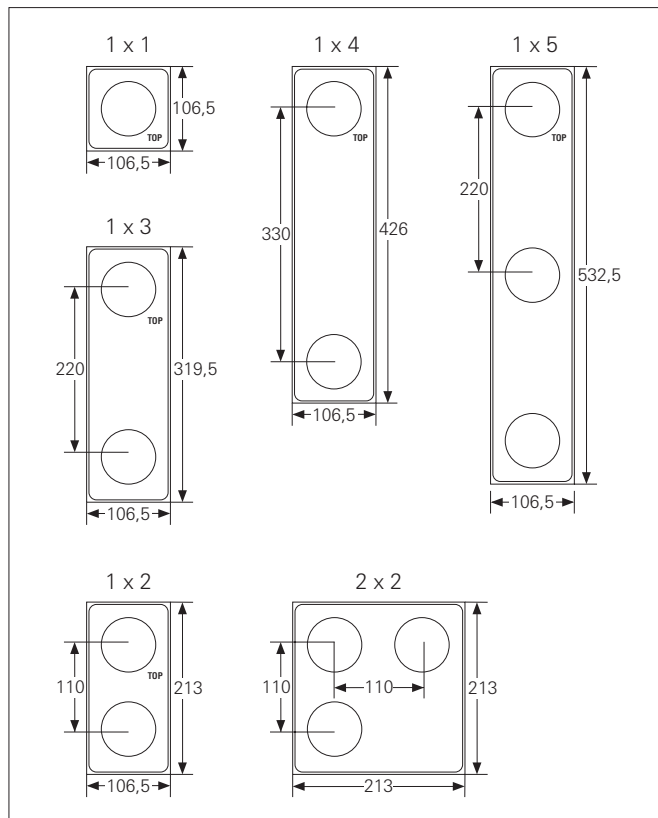


Source lumineuse : Tube fluorescent compact 20 W hauteur du point lumineux au-dessus du sol : 0,363 m

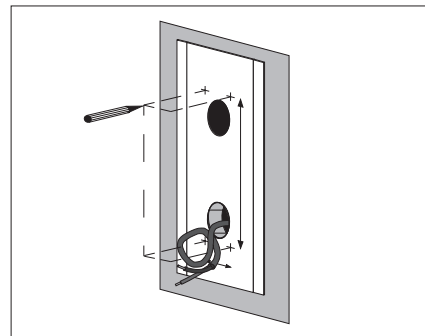


Source lumineuse : Tube fluorescent compact 20 W hauteur du point lumineux au-dessus du sol : 0,363 m

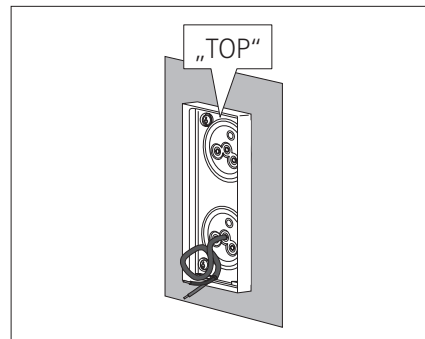
Boîtier apparent 1x à 5x



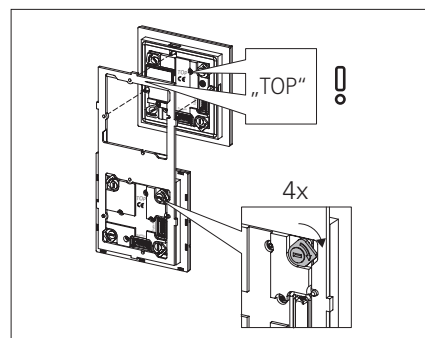
Montage du System 106



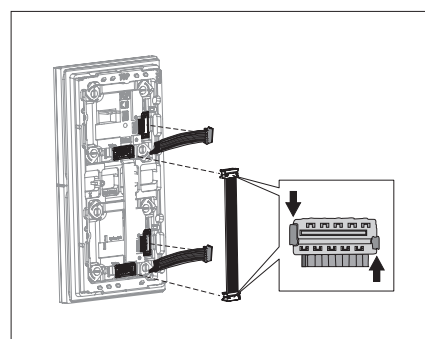
1. Ajuster le gabarit de perçage aux repères d'entrée de câble en fonction du type de montage (horizontal/vertical) et marquer les alésages (ø 6 mm).



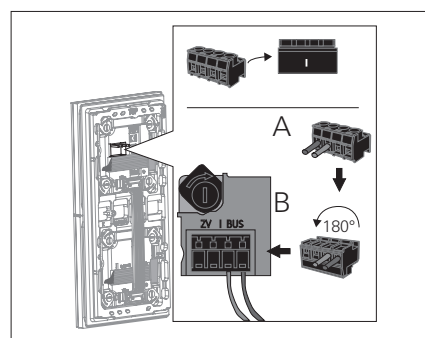
2. Monter le boîtier apparent.



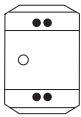
3. Introduire et verrouiller les modules dans le porteur fonction (respecter le marquage TOP).



4. Enfiler les résistances de terminaison et le câble système. Respecter le codage des fiches !



5. Couper le câble de connexion à la longueur voulue et le raccorder à la borne à fiche (A). Tourner la borne à fiche à 180° (B) et la brancher sur le raccordement du module vocal ou de station de porte.



Amplificateur vidéo
Référence 1222 00

Caractéristiques techniques

Température ambiante :	-25 °C à +70 °C
Raccordement :	Bornes vissées
Dimensions (L x H x P) :	36 x 52 x 27 mm
Montage :	- Montage apparent dans un boîtier de dérivation pour montage apparent - Montage encastré dans une boîte d'encastrement profond - Sur rail DIN avec l'adaptateur AEES joint

Description de l'appareil

L'amplificateur vidéo sert à augmenter la portée des installations de communication de porte Gira avec fonction vidéo.

L'amplificateur vidéo élève le niveau du signal vidéo entrant au niveau de bus maximal autorisé et transmet celui-ci à la sortie de l'appareil. L'affaiblissement entre la source du signal vidéo et l'entrée de l'amplificateur vidéo est ainsi compensé.

Un amplificateur vidéo permet de rallonger de 100/150 m à 300 m la ligne entre la station de porte et la station d'appartement.

Bornes de raccordement :

Bus_IN

Raccordement pour le signal vidéo entrant des stations de porte avec fonction vidéo, de passerelles caméra DCS ou passerelles IP DCS.

Le signal vidéo n'étant conduit que dans une seule direction de Bus_IN vers Bus_OUT dans l'amplificateur vidéo, tous les appareils qui envoient un signal vidéo doivent être raccordés via le bus 2 fils Gira à Bus_IN.

Bus_OUT

Raccordement de l'amplificateur vidéo aux stations d'appartement avec fonction vidéo. Le signal vidéo est transmis amplifié via Bus_OUT.

Longueurs de câble

Dans les installations avec composants vidéo, la longueur totale de câble maximale est de 300 m (répartie sur plusieurs tronçons de ligne).

Sans amplificateur vidéo, la longueur de câble maximale de la première caméra à la dernière station d'appartement est de 100/150 m (pour un diamètre de conducteurs de 0,6/0,8 mm).

Avec un amplificateur vidéo, la longueur de câble maximale de la première caméra à la dernière station d'appartement est de 200/300 m (pour un diamètre de conducteurs de 0,6/0,8 mm), les longueurs maximales de tronçons (de l'appareil de commande au dernier participant) ne devant pas être dépassées.

Longueur maximale de tronçon avec composants vidéo de l'appareil de commande au dernier participant (en cas d'utilisation de l'amplificateur vidéo) :

- 100 m avec un diamètre de conducteurs de 0,6 mm
 - 150 m avec un diamètre de conducteurs de 0,8 mm
- Il est possible de raccorder au maximum 16 participants vidéo à un tronçon de ligne.

Remarque

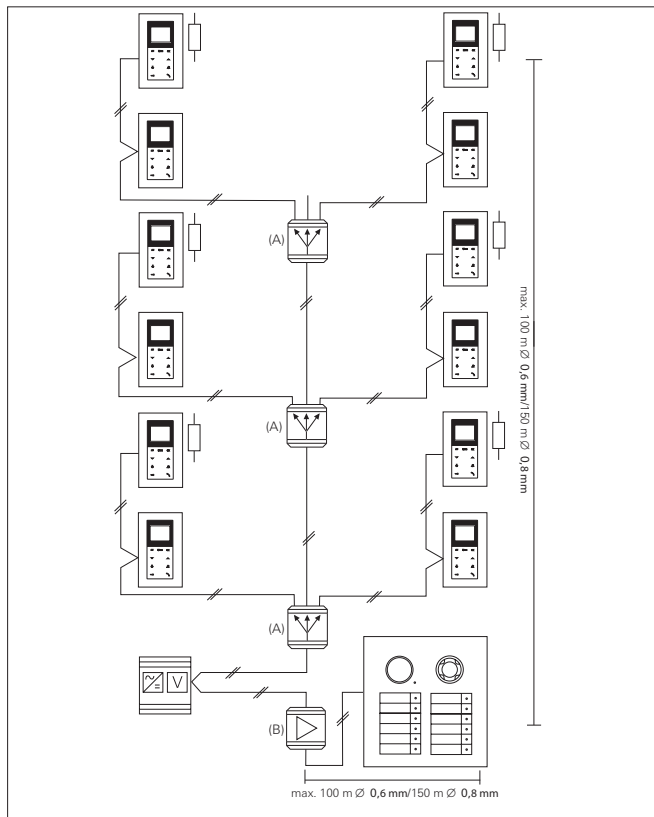
L'appareil de commande vidéo peut alimenter jusqu'à 31 participants (p. ex. 28 stations d'appartement, 2 stations de porte avec caméra couleur, 1 amplificateur vidéo). Ce faisant, le nombre de participants dépend du nombre de stations d'appartement avec fonction vidéo simultanément appelées :

Stations d'appartement vidéo par unité d'habitation	1	2	3
Unités d'habitation	28	12	6
Stations d'appartement	28	24	18

En outre, les règles suivantes s'appliquent :

- Il est possible de raccorder au maximum 16 participants à un tronçon de ligne.
- L'amplificateur vidéo compte comme 1 participant.
- Dans une installation, il est possible d'utiliser au max. 15 répartiteurs vidéo (multiplexeurs vidéo inclus).

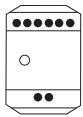
Les indications de longueur sont les longueurs de câble maximales par tronçon.



(A) = Répartiteur vidéo référence : 1226 00.

(B) = Amplificateur vidéo référence : 1220 00.

Exemple d'une installation avec 12 stations d'appartement et indication des longueurs de câble



Distributeur vidéo
Référence 1226 00

Caractéristiques techniques

Température ambiante :	-25 °C à +70 °C
Raccordement :	Bornes vissées
Dimensions (L x H x P) :	36 x 52 x 27 mm
Montage :	- Montage apparent dans un boîtier de dérivation pour montage apparent - Montage encastré dans une boîte d'encastrement profond - Sur rail DIN avec l'adaptateur AEES joint

Description de l'appareil

Le répartiteur vidéo répartit le signal vidéo des stations de porte, passerelles caméra DCS et passerelles IP DCS entre les stations d'appartement. Le répartiteur vidéo est nécessaire lorsque la pose des câbles dans l'installation de communication de porte est exécutée comme ligne en dérivation.

Le répartiteur vidéo peut être monté en cascade. Au total, il est possible d'intégrer jusqu'à 15 répartiteurs vidéo dans une installation, multiplexeurs vidéo inclus.

Bornes de raccordement :

Bus_IN

Raccordement pour le signal vidéo entrant des stations de porte avec fonction vidéo, de passerelles caméra DCS ou passerelles IP DCS.

Le signal vidéo n'étant conduit que dans une seule direction de Bus_IN vers Bus_OUT dans le répartiteur vidéo, tous les appareils qui envoient un signal vidéo doivent être raccordés via le bus à 2 fils Gira à Bus_IN.

Bus_OUT

Raccordement du répartiteur vidéo aux stations d'appartement avec fonction vidéo.

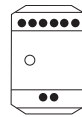
Élément de terminaison

Un élément de terminaison est compris dans la livraison du répartiteur vidéo. Pour l'utilisation de l'élément de terminaison, les règles suivantes s'appliquent :

- Un élément de terminaison est nécessaire lorsqu'on exploite plus de dix appareils avec bornes Bus_IN/Bus_OUT dans une installation (p. ex. répartiteur vidéo, amplificateur vidéo, multiplexeur vidéo, passerelle caméra DCS ou IP DCS, etc.).
- L'élément de terminaison se raccorde à la station de porte et à la station d'appartement qui se trouvent aux extrémités de tronçons.
- L'élément de terminaison est raccordé parallèlement au bus 2 fils aux bornes BUS.
- Dans le menu de mise en service des stations d'appartement avec élément de terminaison, la résistance de terminaison est réglée sur « Oui ».

On peut utiliser au maximum trois éléments de terminaison dans une installation. S'il y a plus de trois tronçons dans une installation, les règles suivantes s'appliquent :

- Dans les trois tronçons comportant le plus d'appareils avec borne Bus_IN/Bus_OUT, on installe l'élément de terminaison.
- Pour le même nombre d'appareils dans les tronçons, on pourvoit le tronçon le plus long d'un élément de terminaison.



Multiplexeur vidéo
Référence 1224 00

Caractéristiques techniques

Température ambiante :	-25 °C à +70 °C
Raccordement :	Bornes vissées
Dimensions (L x H x P) :	36 x 52 x 27 mm
Montage :	- Montage apparent dans un boîtier de dérivation pour montage apparent - Montage encastré dans une boîte d'encastrement profond - Sur rail DIN avec l'adaptateur AEES joint

Description de l'appareil

Le multiplexeur vidéo regroupe le signal vidéo des stations de porte, passerelles caméra DCS et passerelles IP DCS. Un multiplexeur vidéo peut regrouper les signaux vidéo de trois caméras. Avec deux multiplexeurs vidéo, il est possible de regrouper les signaux vidéo de max. cinq appareils.

Si plus de cinq caméras doivent être intégrées dans le système de communication de porte Gira, les passerelles caméra DCS doivent être « mises en boucle ».

Bornes de raccordement :

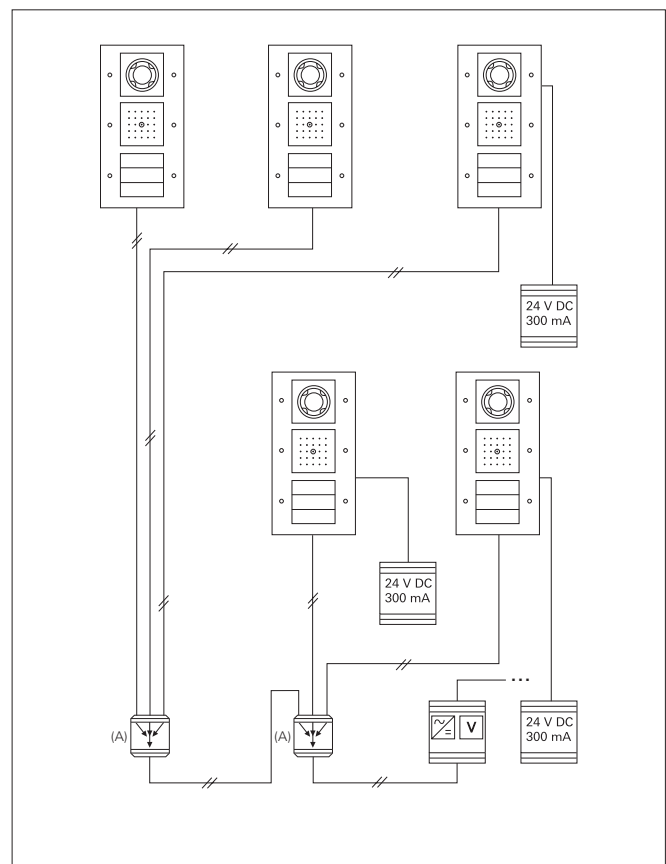
Bus_IN

Raccordement pour le signal vidéo entrant des stations de porte avec fonction vidéo, de passerelles caméra DCS ou passerelles IP DCS.

Le signal vidéo n'étant conduit que dans une seule direction de Bus_IN vers Bus_OUT dans le multiplexeur vidéo, tous les appareils qui envoient un signal vidéo doivent être raccordés via le bus 2 fils Gira à Bus_IN.

Bus_OUT

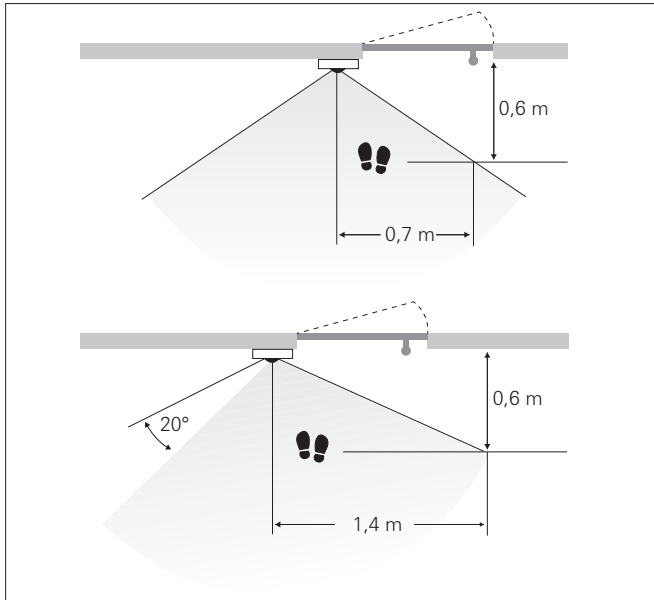
Raccordement du multiplexeur vidéo à l'appareil de commande vidéo ou à un autre multiplexeur vidéo.



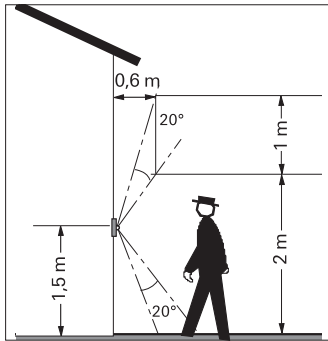
(A) = Multiplexeur vidéo référence : 1224 00

Exemple : Raccordement de cinq caméras

Zone de détection de la caméra couleur



L'objectif de la caméra peut être manuellement tourné d'env. 20° dans toutes les directions.



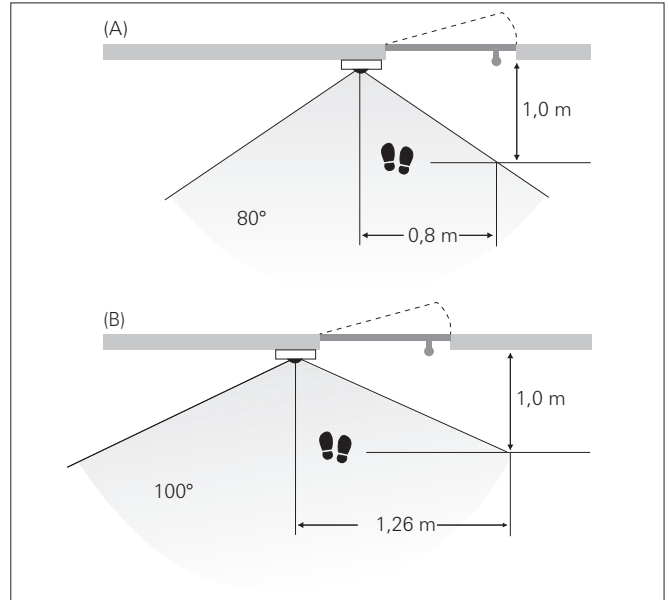
Zone de détection horizontale

Lors du positionnement d'une station de porte avec caméra couleur, on doit faire attention aux points suivants.

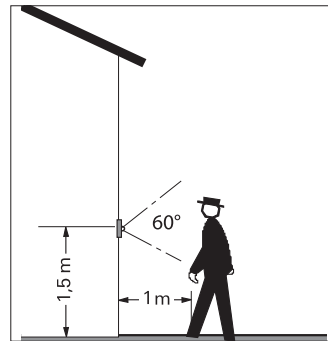
Il faut éviter :

- la lumière solaire directe
- le contre-jour, p. ex. d'une lampe extérieure ou de l'éclairage de la rue
- des arrière-plans clairs ou réfléchissants
- d'installer la caméra couleur directement en dessous d'une source de lumière

Portée de détection du System 106



(A) = Bouton rotatif position 0, (B) = Bouton rotatif position 9

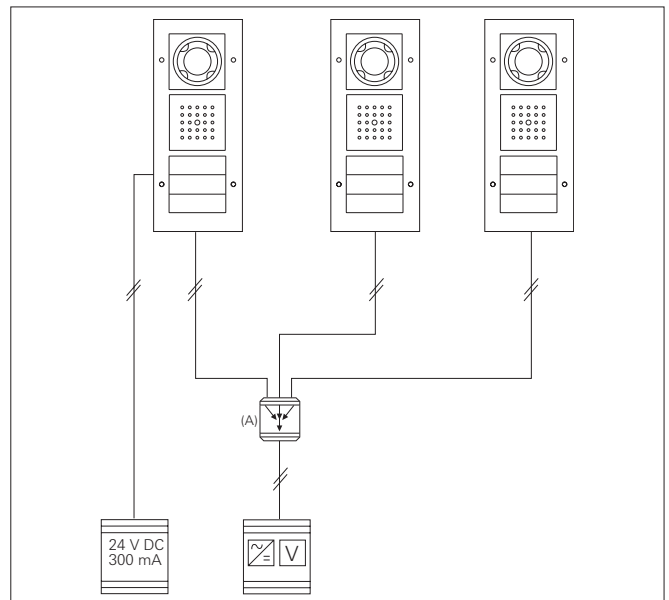


Zone de détection horizontale

Utilisation de plusieurs caméras couleurs

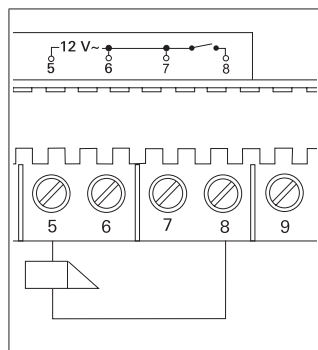
Alimentation en tension

Pour certaines configurations système (plusieurs stations de porte et d'appartement en parallèle avec fonction vidéo), il est nécessaire d'alimenter une station de porte avec caméra couleur à l'aide de l'alimentation. Deux caméras couleur peuvent être alimentées via l'appareil de commande vidéo. La troisième caméra couleur requiert une alimentation supplémentaire.



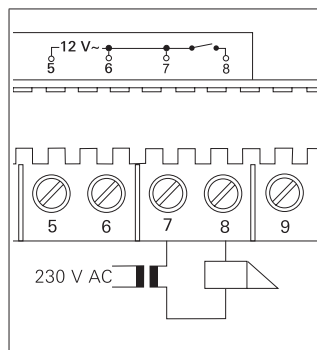
Raccordement de plusieurs caméras couleur. (A) = Multiplexeur vidéo référence : 1224 00.

Ouvre-porte sur l'appareil de commande audio



Raccordement d'un ouvre-porte (12 V, max. 1,6 A) à l'appareil de commande audio

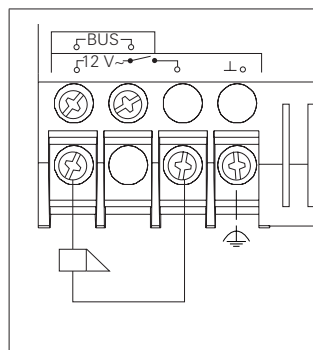
L'alimentation de l'ouvre-porte se fait via l'appareil de commande audio.



Raccordement d'un ouvre-porte avec alimentation externe (p. ex. 24 V CA) à l'appareil de commande audio

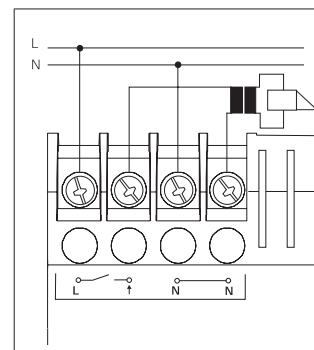
L'alimentation de l'ouvre-porte se fait via un transformateur supplémentaire.

Ouvre-porte sur l'appareil de commande vidéo



Raccordement d'un ouvre-porte (8 - 12 V, max. 1,1 A) à l'appareil de commande vidéo

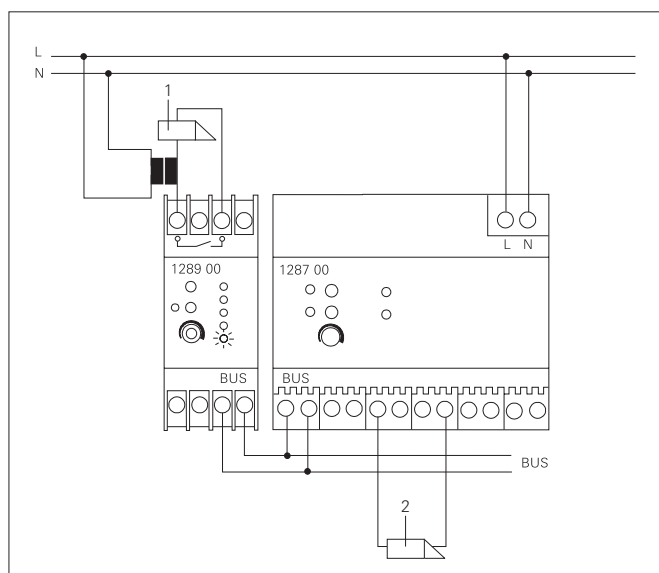
L'alimentation de l'ouvre-porte se fait via l'appareil de commande vidéo.



Raccordement d'un ouvre-porte avec alimentation externe (230 V~, max. 2 A) à l'appareil de commande vidéo

L'alimentation de l'ouvre-porte se fait via un transformateur supplémentaire.

Ouvre-porte à l'actionneur de commutation



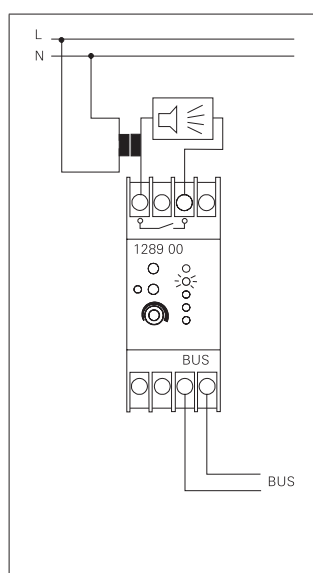
Raccordement d'un ouvre-porte à l'actionneur de commutation
1 = Ouvre-porte pour porte latérale, 2 = Ouvre-porte pour porte principale

L'ouvre-porte branché sur l'actionneur de commutation est affecté à la station de porte de la « porte secondaire ». L'ouvre-porte de la « porte principale » est commandé via l'appareil de commande.

Dans le mode de fonctionnement « ouvre-porte », l'actionneur de commutation est commandé par la touche d'ouvre-porte de la station d'appartement.

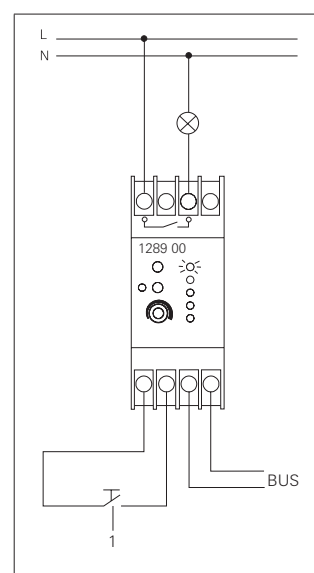
L'ouvre-porte branché sur l'actionneur de commutation peut alors uniquement être activé via la touche d'ouvre-porte de la station d'appartement si auparavant un appel de porte a été émis par la station de porte de la « porte secondaire ». 2 min. après l'appel de porte (sans conversation) ou 30 s après la conversation de porte a lieu la commutation sur la « porte principale ».

Applications d'actionneurs de commutation



Raccordement d'un transducteur de signal supplémentaire

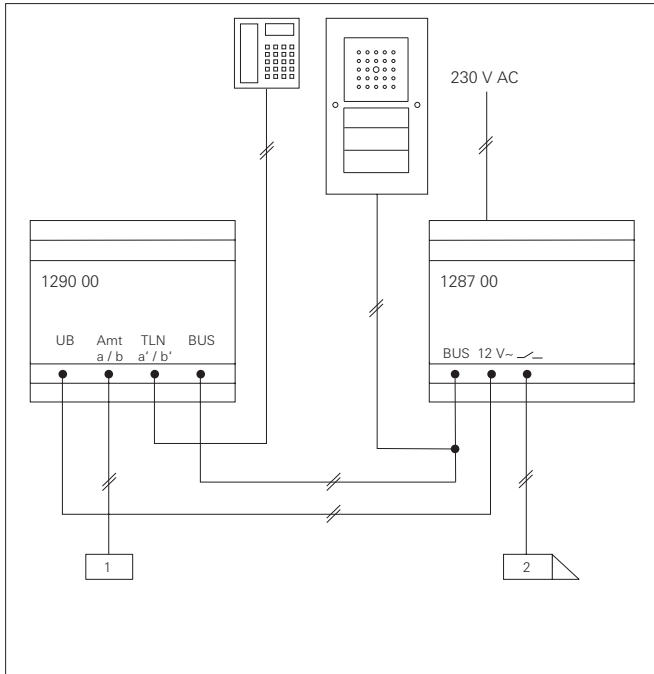
Exemple « Signalisation supplémentaire »
Parallèlement à l'appel de porte à la station d'appartement, une signalisation supplémentaire (sonnette externe, coussin vibrant, etc.) doit être déclenchée après l'actionnement du bouton-poussoir d'appel. Dans ce cas, on sélectionne le mode de fonctionnement « Minuterie/s » sur l'actionneur de commutation.



Raccordement d'une lampe
1 = Bouton-poussoir mécanique

Exemple « enclencher l'éclairage »
L'éclairage peut être allumé et éteint tant via un bouton-poussoir d'appel d'une station d'appartement que via le bouton-poussoir mécanique. Dans ce cas, sélectionner le mode de fonctionnement « Commuter » sur l'actionneur de commutation.

Passerelle télécom au raccordement téléphonique analogique

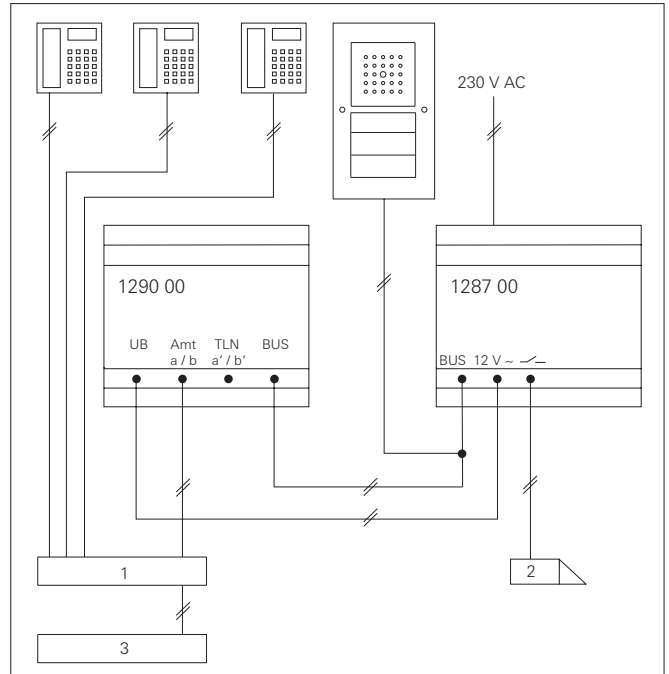


Raccordement à la ligne principale analogique
1 = Raccordement téléphonique, 2 = Ouvre-porte

Pour l'utilisation avec un raccordement téléphonique analogique, brancher un téléphone analogique au port « TLN ». Tous les appels de porte sont transférés au téléphone raccordé. De plus, les appels de porte peuvent être transférés à un numéro d'appel externe (p. ex. un téléphone mobile).

Via le téléphone externe, on peut alors parler avec la personne à la station de porte et le cas échéant ouvrir la porte.

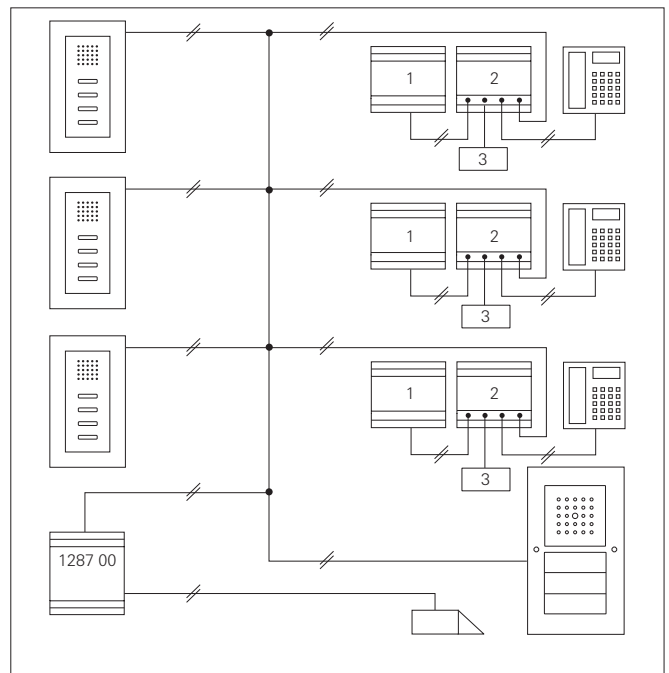
Passerelle télécom à une installation téléphonique



Raccordement à une installation téléphonique
1 = Installation téléphonique, 2 = Ouvre-porte, 3 = Raccordement téléphonique

Lors de l'exploitation de la passerelle télécom Gira au poste secondaire analogique d'une installation téléphonique, le volume fonctionnel et le comportement des différents appareils dépendent de l'installation téléphonique.

Dans un fonctionnement de poste secondaire, tous les appels de porte sont transmis via la borne de ligne principale de la passerelle télécom à l'installation téléphonique et de l'installation téléphonique aux téléphones raccordés.

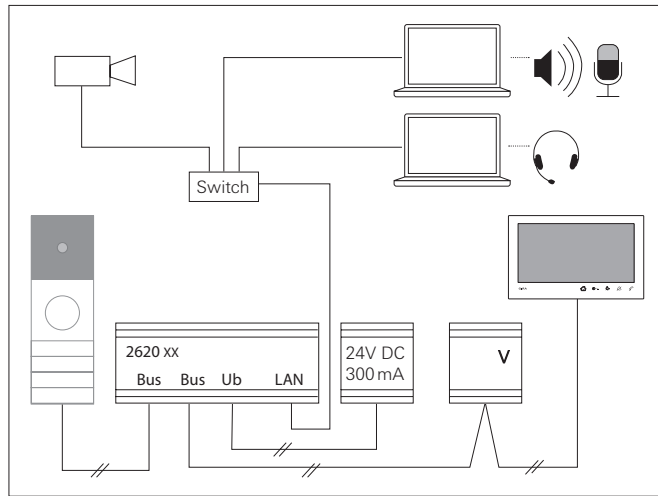


Passerelles télécom dans un immeuble à appartements
1 = Alimentation électrique supplémentaire, 2 = Passerelle télécom, 3 = Raccordement téléphonique

Exemple d'application en immeuble à appartements

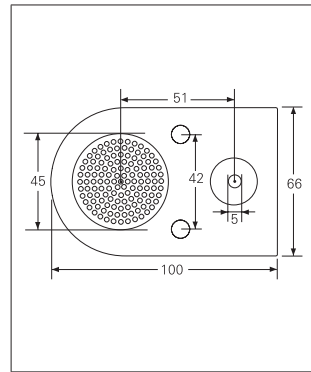
L'immeuble à appartements dispose d'une station de porte avec trois boutons d'appel. Dans chaque appartement se trouve une station d'appartement et une passerelle télécom avec leur propre alimentation en tension (AS).

Passerelle TKS-IP



La passerelle Gira TKS-IP convertit les signaux du système de communication de porte Gira au niveau du protocole de réseau (IP) et permet ainsi l'intégration d'appareils mis en réseau tels que des ordinateurs, des téléphones IP vidéo et des caméras IP.

Haut-parleur encastré



Dimensions du haut-parleur encastré

Fonction

Le haut-parleur encastré sert à intégrer le système de communication de porte Gira dans des installations de boîtes aux lettres, colonnes fonctionnelles ou plaques frontales. Le haut-parleur encastré sert ici d'adaptateur entre les boutons d'appel mécaniques de l'installation existante et le bus 2 fils de Gira et reprend la fonction de la station de porte.

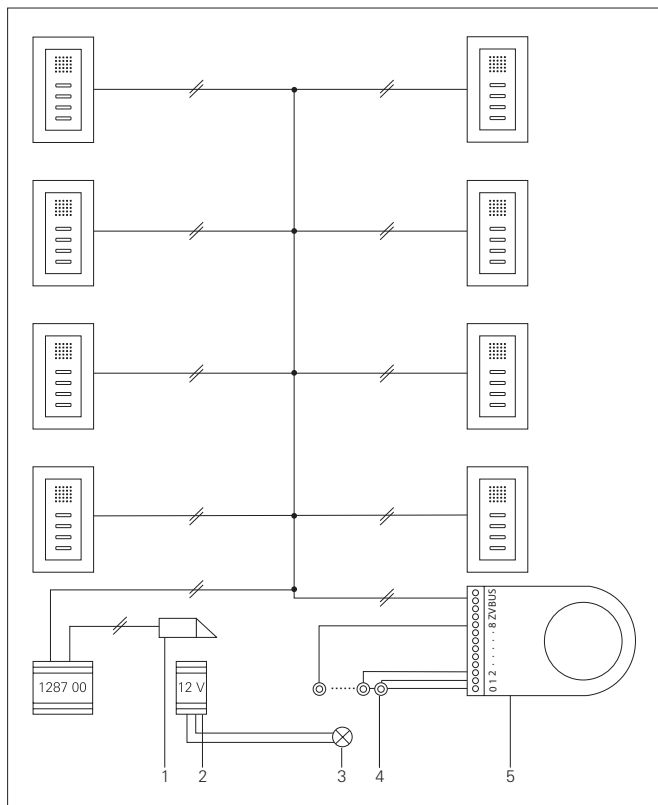
Montage

Le haut-parleur encastré se monte derrière la plaque de microphone de l'installation existante. Selon l'exécution, ceci se fait directement sur la plaque frontale ou via un support de montage propre au fabricant. Le haut-parleur encastré possède deux ouvertures de fixation, qui sont adaptées aux systèmes de fixation des solutions d'encastrement ordinaires.

Module d'extension

On peut raccorder jusqu'à huit boutons d'appel mécaniques au haut-parleur de porte. Des boutons d'appel supplémentaires peuvent être raccordés à l'aide du module d'extension. Il est possible de raccorder jusqu'à cinq modules d'extension avec douze boutons d'appel chacun à un haut-parleur encastré. Grâce au haut-parleur intégré, il est possible de mettre en place avec des installations comprenant jusqu'à 70 participants, p. ex.

- 1 haut-parleur intégré avec
- 5 modules d'extension,
- 68 stations d'appartement pour montage apparent et
- 1 actionneur de commutation.

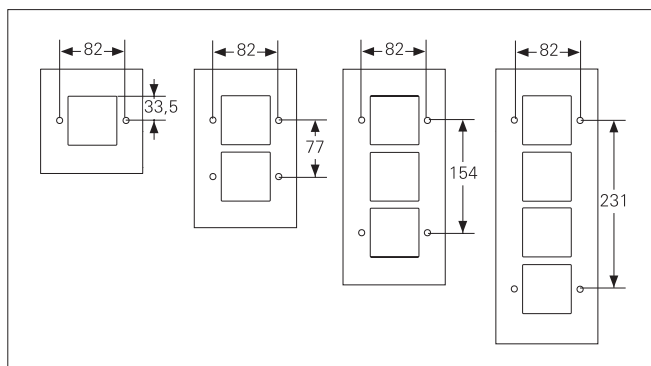
Alimentation de l'éclairage du bouton-poussoir d'appel dans les grands bâtiments

Raccordement du haut-parleur encastré

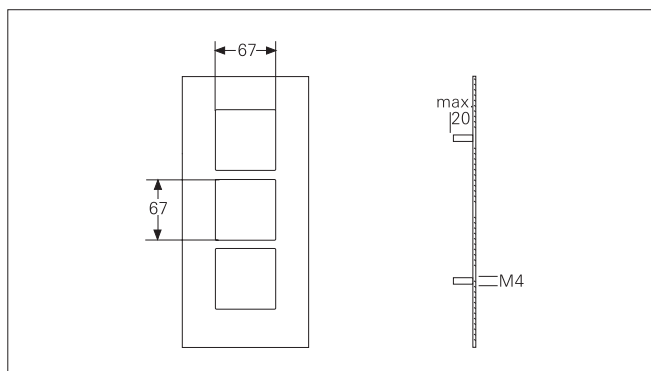
- 1 = Ouvre-porte
- 2 = Alimentation électrique supplémentaire
- 3 = Éclairage des touches
- 4 = Bouton-poussoir de sonnette
- 5 = Haut-parleur intégré

Éclairage des boutons d'appel

L'éclairage des boutons d'appel ne peut pas être assuré via l'appareil de commande. L'éclairage des boutons d'appel doit être raccordé à une alimentation supplémentaire, p. ex. un transformateur de sonnette ordinaire.

Profil de montage pour l'intégration du TX_44

Positions des trous de fixation (pour vis M4 x 16 mm)



Découpes pour modules Gira TX_44

Dimensions des boulons soudés (M4 x 20 mm)

Fonction

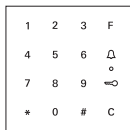
Le profil de montage sert à intégrer les composants de la station de porte à fleur dans des installations de boîtes aux lettres, des plaques frontales ou des colonnes fonctionnelles. Le profil de montage est disponible dans les variantes simple à quadruple.

Compensation de hauteur

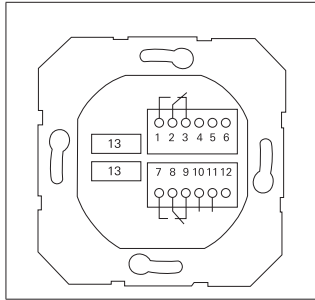
La compensation de hauteur garantit que les composants se laissent monter à fleur même pour des épaisseurs de plaques frontales de 1,25 à 4 mm.

Montage

Le profil de montage se fixe à la plaque frontale à l'aide de vis ou de boulons soudés. En variante, le profil de montage peut également être collé sur la plaque frontale avec le kit de fixation disponible en option.

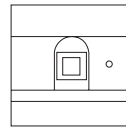


Clavier à code Gira Keyless In
Référence 2605 ..

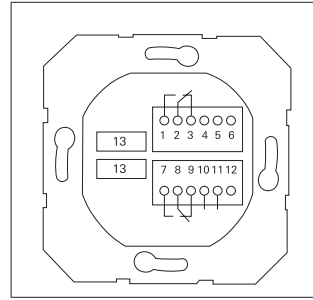


Bornes de raccordement du clavier à code

- 1 Relais 1 N.O. (contact normalement ouvert)
- 2 relais 1 COM
- 3 relais 1 N.C. (contact normalement fermé)
- 4 laisser libre
- 5 laisser libre
- 6 GND
- 7 relais 2 N.O. (contact normalement ouvert)
- 8 relais 2 COM
- 9 relais 2 N.C. (contact normalement fermé)
- 10 GND
- 11 + 24 V CC
- 12 libre
- 13 Emplacement à 6 pôles pour système de communication de porte



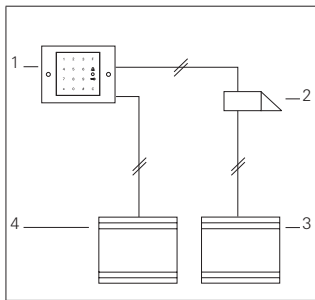
Unité de lecture biométrique Gira Keyless In
Référence 2617 ..



Raccordement à l'unité de lecture biométrique

- 1 Relais 1 N.O. (contact normalement ouvert)
- 2 relais 1 COM
- 3 relais 1 N.C. (contact normalement fermé)
- 4 laisser libre
- 5 laisser libre
- 6 GND
- 7 relais 2 N.O. (contact normalement ouvert)
- 8 relais 2 COM
- 9 relais 2 N.C. (contact normalement fermé)
- 10 GND
- 11 + 24 V CC
- 12 libre
- 13 Emplacement à 6 pôles pour système de communication de porte

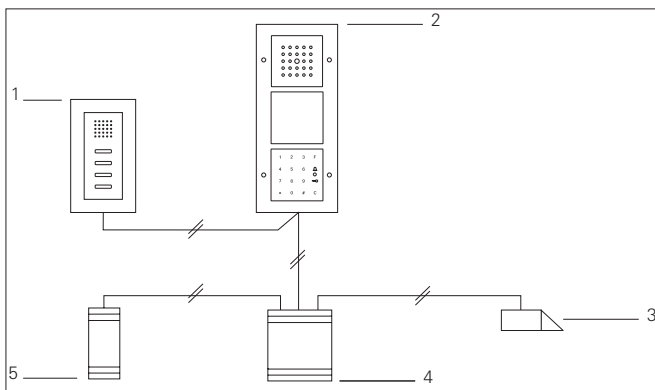
Montage comme appareil autonome



- 1 = Clavier à code,
- 2 = Ouvre-porte,
- 3 = Alimentation électrique de l'ouvre-porte,
- 4 = Alimentation électrique 24 V CC

En cas d'utilisation du clavier à code en fonctionnement autonome, on utilise les contacts de relais libres de potentiel présents dans le module encastré, p. ex. pour commander un ouvre-porte avec alimentation propre. L'utilisation du clavier à code comme appareil autonome n'est pas recommandable pour l'ouverture de portes extérieures en particulier des zones jouant un rôle pour la sécurité, du fait que la porte peut être ouverte par pontage des contacts mis à nu une fois qu'on a démonté le clavier à code.

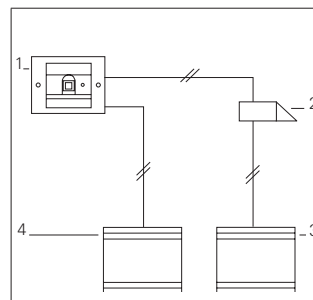
Utilisation dans le système de communication de porte



- 1 = Station d'appartement mains libres pour montage apparent
- 2 = Station de porte encastrée avec clavier à code
- 3 = Ouvre-porte
- 4 = Appareil de commande audio
- 5 = Actionneur de commutation

Le clavier à code se raccorde au système de communication de porte à l'aide du câble de liaison 6 pôles. L'alimentation du clavier à code peut se faire via le bus de communication de porte. Dans ce cas, on doit placer les ponts entre l'alimentation en tension ZV et BUS au niveau du coupleur de bus de la station de porte. Le clavier à code peut commander p. ex. le contact de l'ouvre-porte de l'appareil de commande ou déclencher des actions de commutation d'un actionneur de commutation. En outre, on peut appeler directement les stations d'appartement du système de communication de porte.

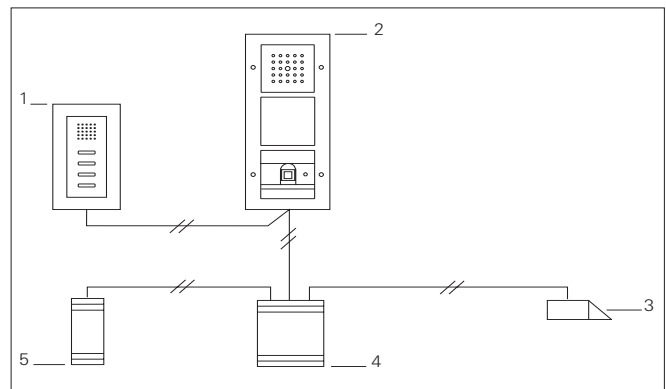
Module en tant qu'appareil autonome



- 1 = Unité de lecture biométrique,
- 2 = Ouvre-porte,
- 3 = Alimentation en tension de l'ouvre-porte,
- 4 = Alimentation en tension 24 V CC

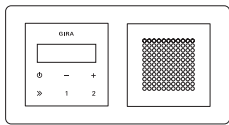
En cas d'utilisation de l'unité de lecture biométrique en fonctionnement autonome, on utilise les contacts de relais libres de potentiel présents dans le module encastré, p. ex. pour commander un ouvre-porte avec alimentation en tension propre. L'utilisation de l'unité de lecture biométrique comme appareil autonome n'est pas recommandable pour l'ouverture de portes extérieures en particulier des zones jouant un rôle pour la sécurité, du fait que la porte peut être ouverte par pontage des contacts mis à nu une fois qu'on a démonté l'unité de lecture biométrique.

Utilisation dans le système de communication de porte



- 1 = Station d'appartement pour montage apparent
- 2 = Station de porte avec unité de lecture biométrique
- 3 = Ouvre-porte
- 4 = Appareil de commande audio
- 5 = Actionneur de commutation

L'unité de lecture biométrique se raccorde au système de communication de porte à l'aide du câble de liaison hexapolaire. L'alimentation en tension de l'unité de lecture biométrique peut se faire via le bus de communication de porte. Dans ce cas, on doit placer les ponts entre l'alimentation en tension ZV et BUS au niveau du coupleur de bus de la station de porte. Via un doigt d'utilisateur préalablement enregistré, l'unité de lecture biométrique peut commander p. ex. le contact de l'ouvre-porte de l'appareil de commande ou déclencher des actions de commutation d'un actionneur de commutation.

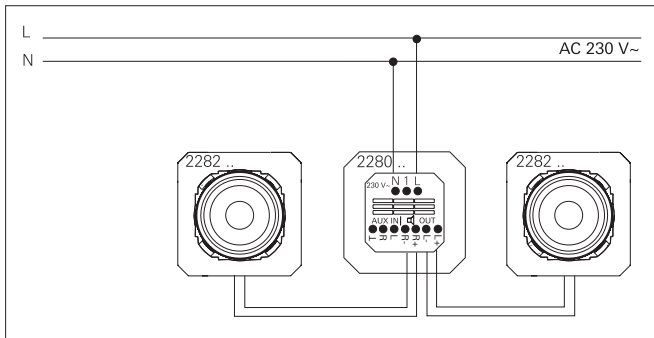


Radio encastrée RDS
Référence 2280 ..
Référence 2284 ..

Caractéristiques techniques

Tension de service : 230 V~ CA
Température ambiante : -5 °C à +50 °C
Humidité de l'air : 25 à 90%
Plage de fréquence : de 87,50 à 107,90 MHz
Raccordement : Borniers à vis
2,5 mm² (raccordement au réseau)
1,5 mm² (haut-parleur/AUX)

Impédance de haut-parleurs admissible : 4 à 16 ohms
Impédance d'entrée de l'entrée AUX : 47 kOhm
longueurs de câble maximales
Raccordement de haut-parleurs : 20 m
Raccordement AUX : 3 m



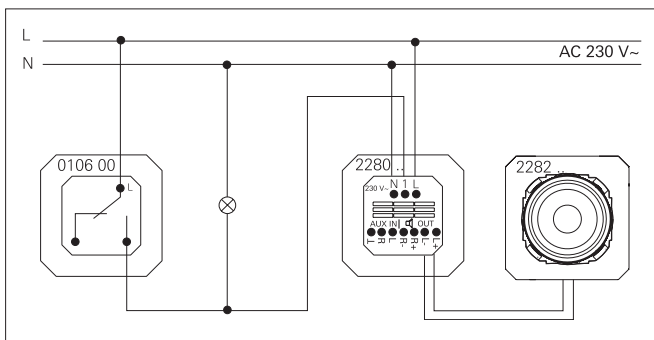
Raccordement de 2 haut-parleurs (fonctionnement stéréo)

Raccordement de haut-parleurs

A la radio RDS encastrée, on peut raccorder au choix un ou deux haut-parleurs. La radio détecte de manière autonome les haut-parleurs raccordés et commute automatiquement entre fonctionnement mono et stéréo.

Parasites en combinaison avec les appareils électroniques

Des parasites de réception peuvent se produire lors de l'installation de la radio encastrée dans une unité d'installation avec d'autres appareils. Procéder alors toujours à un contrôle de fonctionnement sur le site avant l'installation d'une telle combinaison. Les parasites éventuels peuvent être diminués par augmentation de la distance entre les appareils encastrés.



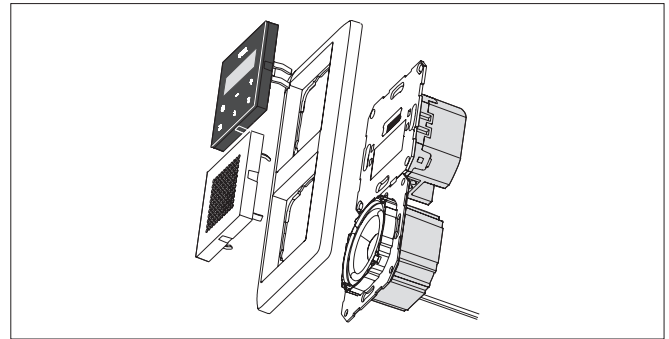
Dijoncteur à l'entrée de poste secondaire de la radio RDS encastrée

Entrée de poste secondaire

La radio RDS encastrée dispose d'une entrée de poste secondaire. Via l'entrée de poste secondaire, on peut allumer et éteindre la radio en même temps que l'éclairage d'ambiance, p. ex. avec un interrupteur ou un détecteur de mouvement. A cet effet, la phase de commutation de l'interrupteur est raccordée à l'entrée de poste secondaire (1) de la radio.

Amélioration de la qualité de réception

Dans de mauvaises conditions de réception, une prolongation à 75 cm de la ligne de haut-parleur de gauche (L+/L-), pour autant que les conditions d'installation le permettent, peut apporter une amélioration de la réception.



Structure de la radio RDS encastrée

Structure de la radio RDS encastrée

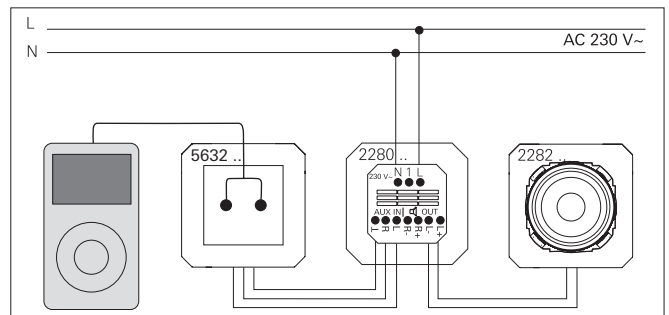
La radio RDS encastrée est constituée d'un module radio avec module rapporté de commande et d'un module haut-parleur avec cache. La radio RDS encastrée s'installe dans des boîtiers pour appareil du commerce.



Module rapporté de commande

Module rapporté de commande

La commande de la radio encastrée se fait à l'aide de touches de commande capacitives. Pour enclencher la radio, il suffit de toucher un endroit quelconque de la zone de commande. Le module rapporté de commande contient un affichage pour le nom de la station, la fréquence et l'heure.



Raccordement de l'interface AUX

Raccordement de l'interface AUX

La radio RDS encastrée dispose d'une entrée AUX à laquelle des sources audio externes peuvent être branchées, p. ex. un lecteur MP3. Pour le raccordement d'une source audio externe, brancher une prise Cinch supplémentaire aux bornes AUX IN de la radio.

La source audio externe est alors reliée à la radio encastrée à l'aide d'un câble d'adaptateur (p. ex. jack - cinch) via la prise Cinch. Lors de l'activation de la source audio externe, la radio passe automatiquement en mode AUX et reproduit le signal audio de la source externe.



Module station d'accueil
Référence 2281 00

Caractéristiques techniques

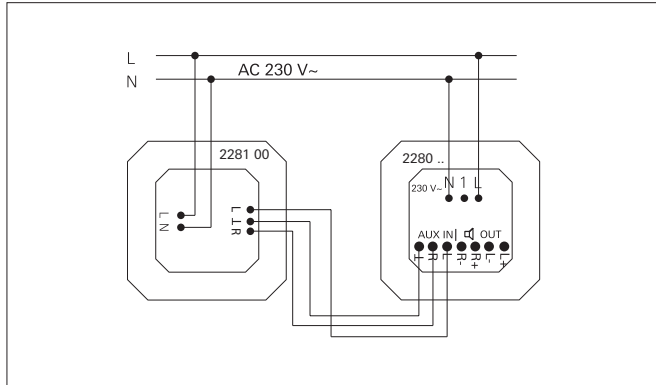
Tension de service :	230 V~ CA
Courant de charge maximal :	1000 mA
Tension de charge :	5 V CC
Consommation en veille :	0,3 W
Connexions Bluetooth :	max. 8
Température ambiante admissible :	-5 °C à +45 °C

Description fonctionnelle

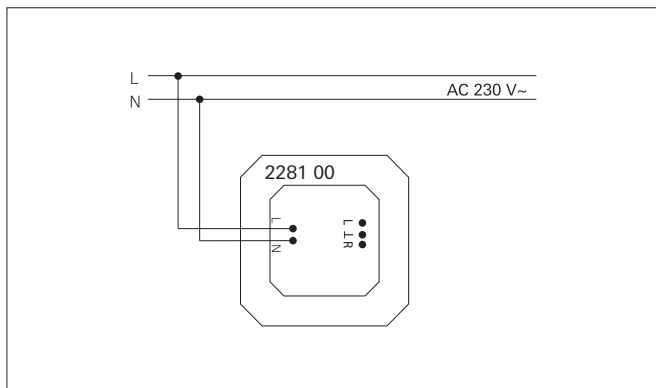
Le module station d'accueil est utilisé pour la lecture de musique via la radio encastrée RDS via Bluetooth ou pour raccorder l'appareil à une chaîne stéréo. Le module rapporté correspondant permet par ailleurs de recharger les batteries des smartphones et des lecteurs MP3. Le raccordement à la radio RDS encastrée pour la lecture de musique se fait via la sortie AUX. Le couplage d'appareils mobiles externes (smartphone, tablette, lecteur MP3) pour la lecture de musique se fait via l'interface Bluetooth intégrée. Via des modules correspondants, la station d'accueil du module peut être utilisée comme chargeur universel pour différents smartphones et lecteurs MP3. Il est possible de lire de la musique pendant le chargement. La station d'accueil peut également être utilisée uniquement comme station de chargement avec le module rapporté pour terminal mobile correspondant.

Propriétés

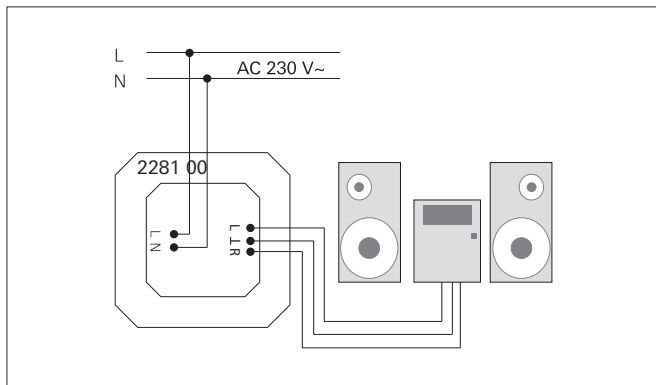
- Chargement de la batterie avec lecture simultanée de la musique.
- Lecture de musique via l'interface Bluetooth.
- Huit emplacements de mémoire Bluetooth programmables.
- Modules rapportés disponibles pour Apple 30 broches, Apple Lightning et USB Micro-B.
- Plaque aveugle en cas d'utilisation sans fonction de chargement.



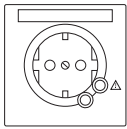
Raccordement du module station d'accueil pour la lecture de musique



Raccordement du module station d'accueil uniquement comme chargeur



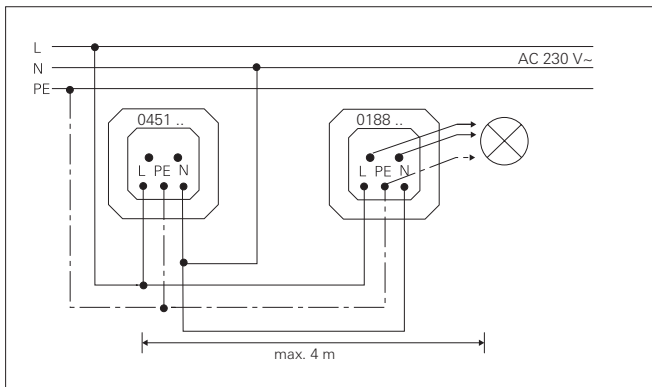
Raccordement du module station d'accueil à une chaîne stéréo



Prise de courant SCHUKO 16 A 250 V~ avec protection contre les surtensions
Référence 0451 ..

Caractéristiques techniques

Protection contre les surtensions :	Défecteur type 3 (one port)
Tension nominale :	230 V CA ~ ($\pm 10\%$)
Fréquence du réseau :	50/60 Hz
Tension continue maximale :	255 V~ CA (UC)
Tension à vide :	4 kV (UOC)
Courant de charge nominal :	16 A (I_n)
Résistance aux courts-circuits :	1,5 kA (ISCCR)
Niveau de protection (L/N) :	$\leq 1,25$ kV (U_p)
Niveau de protection (L/PE ; N/PE) :	$\leq 1,5$ kV (U_p)
Caractéristiques TOV :	442 V/5 s/120 min (U_p)
Disjoncteur de protection de ligne :	max. 16 A (gG/C)
Température ambiante :	-5 °C à +25 °C
Humidité relative :	5 à 95% (sans condensation)
Raccordement 1 fil :	1,5 à 2,5 mm ²



Raccordement de prise de courant SCHUKO avec protection contre les surtensions

Description fonctionnelle

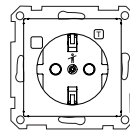
Prise de courant pour la protection de boîtes électriques et électroniques sensibles contre les pointes de tension (surtensions transitoires). Une varistance réduit les tensions excessives. La prise de courant coupe la dérivation protégée du réseau via une protection thermique en cas de surcharge thermique (suite à des surtensions fréquentes et élevées). Un signal acoustique retentit. La prise de courant continue d'alimenter les consommateurs raccordés avec la tension de réseau, mais sans fonction de protection.

Propriétés

- La prise de courant sert de protection d'appareil (protection fine)
- Coupure de la tonalité de signalisation lorsqu'on débranche la fiche secteur. La prise de courant doit alors être remplacée par un électricien.
- Dans les combinaisons multiples, l'utilisation d'une prise de courant avec protection contre les surtensions protège les autres prises de courant d'exécution normale utilisées dans la combinaison (en cas d'installation sur la même phase).
- Pour les impulsions de surtension à haute énergie, il est recommandé de prévoir une protection moyenne et primaire complémentaire.

Remarques sur le fonctionnement

- S'assurer que les câbles entre le consommateur et la prise de courant avec protection contre les surtensions sont aussi courts que possible, 4 m maximum.
- Ne pas poser de câbles protégés parallèlement à des câbles non protégés. Risque de couplage de surtension.



Prise avec disjoncteur différentiel 30 mA avec protection intégrée renforcée contre les contacts accidentels (shutter) et symbole Disjoncteur différentiel 30 mA
Référence 2677 ..
Disjoncteur différentiel 30 mA
Référence 2664 ..

Caractéristiques techniques

Tension nominale :	230 V~ CA
Courant nominal :	16 A
Courant de fuite nominal :	30 mA
Sections de raccordement :	de 1,5 à 2,5 mm ²
Température ambiante :	-25 °C à +40 °C

Fonction

- Les prises à disjoncteur différentiel et les disjoncteurs différentiels sont des dispositifs fixes avec un déclenchement à différentiels indépendant de la tension conformément à la norme VDE 0664.
- Le principe de fonctionnement correspond à celui d'un disjoncteur différentiel.
- La protection par courant de défaut couvre tous les dispositifs et les câbles qui sont branchés sur la prise à disjoncteur différentiel ou sur le disjoncteur différentiel.
- L'installation électrique en amont de la prise avec disjoncteur différentiel ou du disjoncteur différentiel n'est pas protégée.
- Le branchement de prises de courant supplémentaires sur les bornes de sortie (L' et N') protégées par le disjoncteur différentiel est possible.
- Lors du branchement de prises de courant supplémentaires sur les bornes de sortie (L' / N'), celles-ci doivent être installées dans le même cadre de finition que la prise avec disjoncteur différentiel.

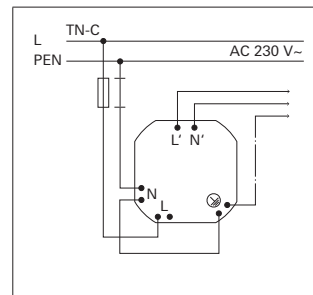


Schéma de câblage réseau TN-C

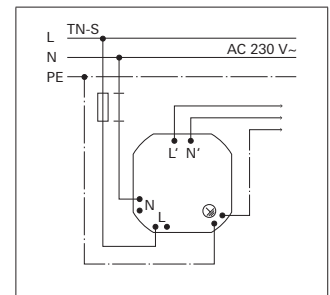


Schéma de câblage réseau TN-S

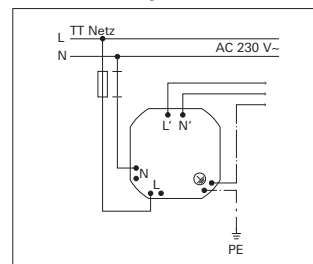


Schéma de câblage réseau TT

Description fonctionnelle

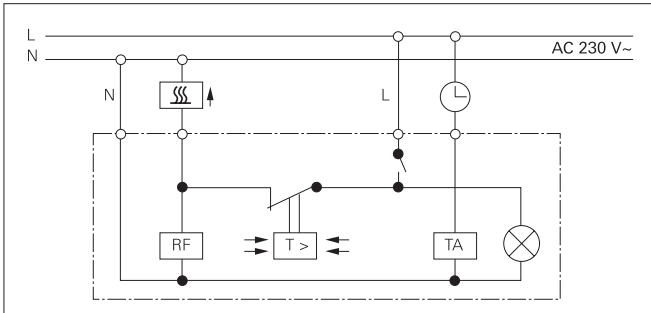
- Prise de courant pour utilisation dans les zones où des dispositifs différentiels résiduels selon la norme VDE 0664 sont prescrits, p. ex. dans
- les locaux avec baignoire ou douche (DIN VDE 0100, partie 701)
 - les piscines couvertes (DIN VDE 0100, partie 702)
 - l'agriculture (DIN VDE 0100, partie 705)
 - les salles de cours (DIN VDE 0100, partie 723).



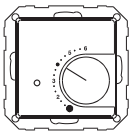
Thermostat d'ambiance 230/10 (4) A~ avec contact normalement fermé, disjoncteur et témoin lumineux
Référence 0392 ..

Caractéristiques techniques

Température ambiante : +5 °C à +30 °C
Tension nominale U_N : 230 V~ CA
Courant nominal I_N : 10 (4) A
Puissance de commutation : env. 2200 W
Différence de température de commutation : env. 0,5 K
Abaissement nocturne : env. 4 K



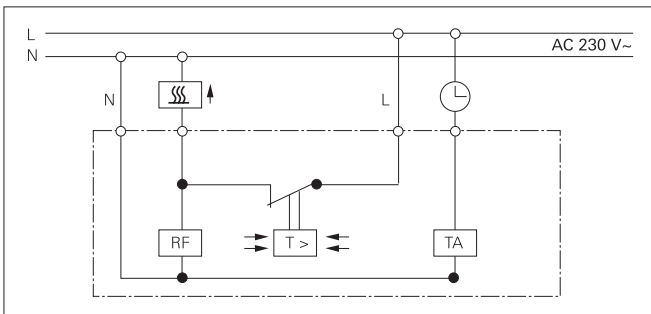
Thermostat d'ambiance 230/10 (4) A~ avec contact normalement fermé, interrupteur et témoin lumineux



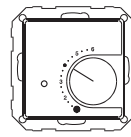
Thermostat d'ambiance avec contact normalement fermé
Référence 0390 ..

Caractéristiques techniques

Température ambiante : +5 °C à +30 °C
Tension nominale U_N : 230 V~ CA
Courant nominal I_N : 10 (4) A
Puissance de commutation : env. 2200 W
Différence de température de commutation : env. 0,5 K
Abaissement nocturne : env. 4 K



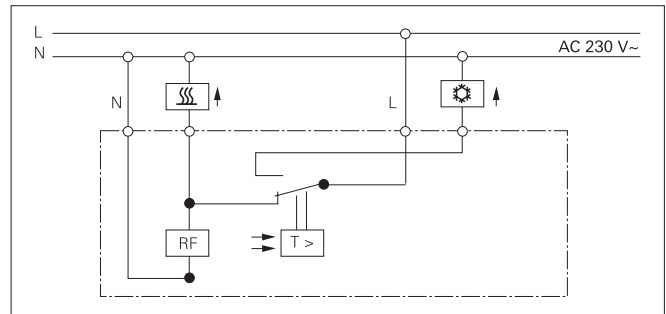
Thermostat d'ambiance 230/10 (4) A~ avec contact normalement fermé et disjoncteur



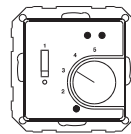
Thermostat d'ambiance 230/5 (2) A~ avec bouton-poussoir va-et-vient
Référence 0396 ..

Caractéristiques techniques

Température ambiante : +5 °C à +30 °C
Tension nominale U_N : 230 V~ CA
Courant nominal I_N : 5 (2) A (contact normalement ouvert)
10 (4) A (contact normalement fermé)
Puissance de commutation : env. 1 100 W (contact normalement ouvert)
env. 2 200 W (contact normalement fermé)
Différence de température de commutation : env. 0,5 K



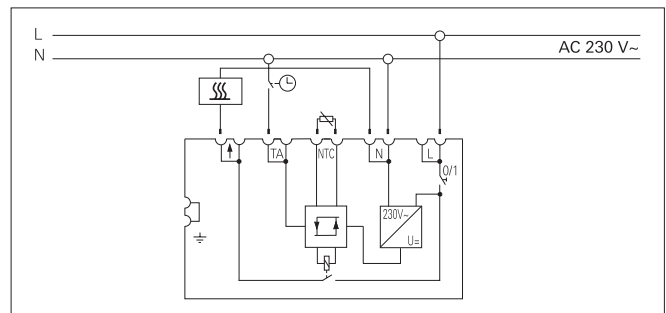
Thermostat d'ambiance 230/5 (2) A~ avec bouton-poussoir va-et-vient



Thermostat d'ambiance 230/10 (4) A~ avec contact normalement ouvert et capteur pour chauffage électrique par le sol
Référence 0394 ..

Caractéristiques techniques

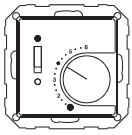
Température ambiante : +5 °C à +30 °C
Tension nominale U_N : 230 V~ CA
Courant nominal I_N : 10 (4) A
Puissance de commutation : 2200 W
Abaissement nocturne : env. 5 K
Avec capteur sur câble d'alimentation de 4 m : (2 x 0,5 mm²)



Thermostat d'ambiance pour chauffage électrique par le sol 230/10 (4) A~

Explication des symboles

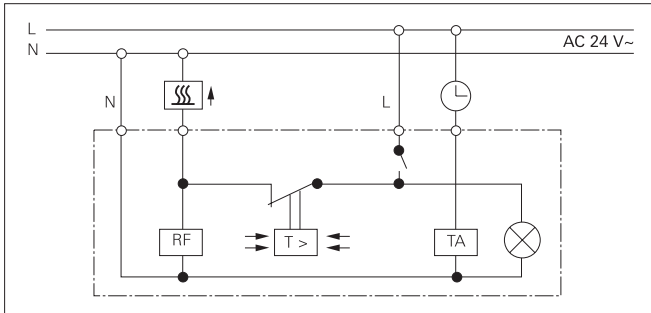
- TA Résistance pour abaissement nocturne de la température ambiante
- RF Résistance pour recyclage thermique
- L Conducteur extérieur
- N Conducteur neutre
- ⌚ Raccordement pour signal d'horloge d'abaissement de température
- ← Raccordement de la charge
- ☄ Chauffage
- ⚙ Refroidissement



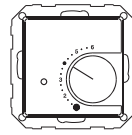
Thermostat d'ambiance 24/10 (4) A~ avec contact normalement fermé, disjoncteur et témoin lumineux
Référence 0393 ..

Caractéristiques techniques

Température ambiante : +5 °C à +30 °C
Tension nominale U_N : 24 V CA
Courant nominal I_N : 10 (4) A
Puissance de commutation : env. 240 W
Différence de température de commutation : env. 0,5 K
Abaissement nocturne : env. 4 K



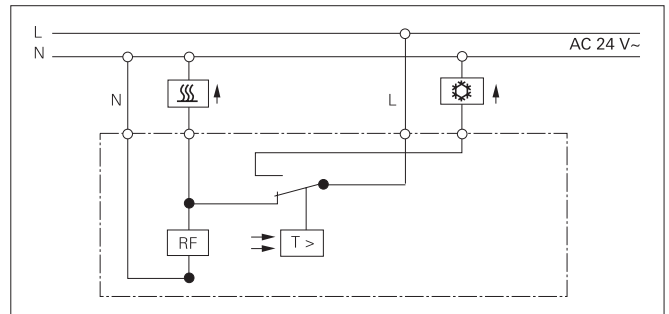
Thermostat d'ambiance 24 V avec contact normalement fermé et disjoncteur



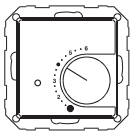
Thermostat d'ambiance 24/5 (2) A~ avec bouton-poussoir va-et-vient
Référence 0397 ..

Caractéristiques techniques

Température ambiante : +5 °C à +30 °C
Tension nominale U_N : 24 V CA
Courant nominal I_N : 5 (2) A
(contact normalement ouvert)
10 (4) A
(contact normalement fermé)
Puissance de commutation : env. 120 W
(contact normalement ouvert)
env. 240 W
(contact normalement fermé)
Différence de température de commutation : env. 0,5 K



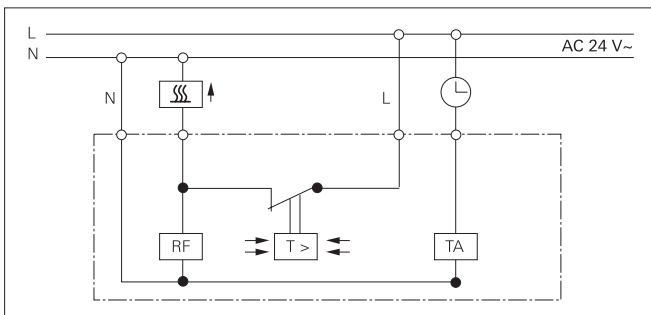
Thermostat d'ambiance 24 V avec bouton-poussoir va-et-vient



Thermostat d'ambiance 24/10 (4) A~ avec contact normalement fermé
Référence 0391 ..

Caractéristiques techniques

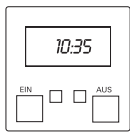
Température ambiante : +5 °C à +30 °C
Tension nominale U_N : 24 V CA
Courant nominal I_N : 10 (4) A
Puissance de commutation : env. 240 W
Différence de température de commutation : env. 0,5 K
Abaissement nocturne : env. 4 K



Thermostat d'ambiance 24 V avec contact normalement fermé

Explication des symboles

- TA Résistance pour abaissement nocturne de la température ambiante
- RF Résistance pour recyclage thermique
- L Conducteur extérieur
- N Conducteur neutre
- ⌚ Raccordement pour signal d'horloge d'abaissement de température
- ← Raccordement de la charge
- SSS Chauffage
- ⊖ Refroidissement



Thermostat d'ambiance 230 V~ avec horloge et fonction de refroidissement

Référence 2370 ..

Caractéristiques techniques

Tension nominale U_N :	230 V~ CA, 50 Hz
Puissance absorbée :	env. 3,7 VA
Puissance de commutation :	8 A (cos ϕ = 1) 4 A (cos ϕ = 0,6)
Contact de commutation : (contact de relais)	1 contact normalement ouvert avec potentiel

Température ambiante :
(incrément respectivement de 0,5 K)

- Température de confort et d'abaissement +10 °C à +40 °C
- Température de refroidissement +10 °C à +40 °C
- Température antigel +5 °C à +15 °C
- Température de limitation +5 °C à +55 °C

Capteur :

- Capteur à semi-conducteurs (KTY) interne **ou** externe ou interne **et** externe

Emplacements de programmes : 32
(à répartir de manière flexible dans la semaine)
Incrément 10 min

Réserve de marche : au moins 4 h via Gold-Cap

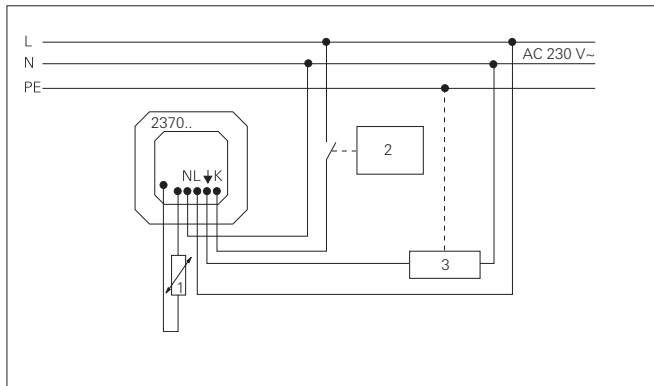
Durée minimale d'enclenchement : 20 s à 500 s
Incrément 10 s

Raccordements : Bornier à vis avec vis à fente

Température ambiante : 0 °C à +50 °C

Indice de protection : IP30

Classe de protection : II



Raccordement du thermostat d'ambiance avec horloge
1 = Capteur externe (optionnel), 2 = Pompe à chaleur, 3 = Charge

Fonction

Température de consigne

La température ambiante ou la température au sol est réalisée via des niveaux de température réglables (confort, abaissement, protection contre le gel). Le réglage se fait par pas de 0,5 K. En usine, les valeurs par défaut suivantes sont réglées :

- Confort = +21 °C
- Abaissement = +18 °C
- Température de refroidissement = +24 °C
- Protection contre le gel = +10 °C

Indépendamment des niveaux de température, une température de consigne individuelle peut être réglée, laquelle est valable jusqu'au point de commutation programmé suivant.

Différence de commutation

La différence de commutation est réglable entre $\pm 0,1$ et $\pm 1,3$ K. Le réglage peut se faire par pas de 0,1 K.

Horloge

L'horloge est conçue comme horloge programmable hebdomadaire et dispose de quatre heures de réserve de marche. Le changement heure d'été/heure d'hiver a lieu automatiquement. L'heure peut être affichée au choix au format 12 heures (AM/PM) ou 24 heures. Via un paramètre, on peut choisir entre dispositions relatives à l'heure d'été d'Europe centrale et de Grande-Bretagne. Le calendrier incorporé tient automatiquement compte des années bissextiles.

Programmation horaire

Pour la programme de temporisation, on dispose de 32 points de commutation pour la semaine. Chaque moment de commutation définit un moment dans la semaine auquel il y a changement entre le fonctionnement de confort et le fonctionnement à température réduite. La programmation est enregistrée de manière sûre dans une mémoire non volatile.

Programme de vacances

Un programme de vacances est disponible. Pendant cette période, la température est réglée à un niveau constant défini par l'utilisateur. À la fin de la période de vacances, le programme de vacances est effacé automatiquement afin qu'il ne se répète pas chaque année.

Fonction fête

Afin de passer temporairement au niveau de température de confort, on peut activer la fonction fête d'un actionnement de touche. On peut ainsi suspendre pendant maximum quatre heures le programme horaire normal et commuter sur une température de confort.

Sortie de commutation

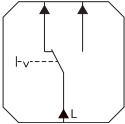
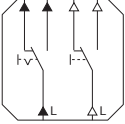
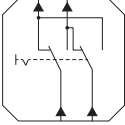
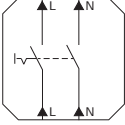
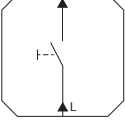
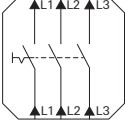
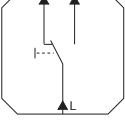
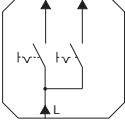
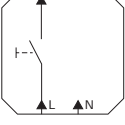
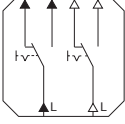
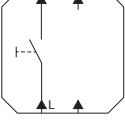
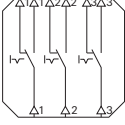
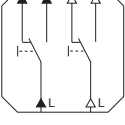
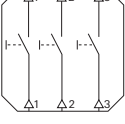
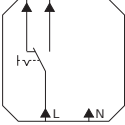
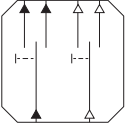
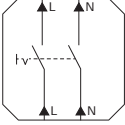
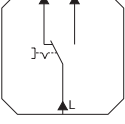
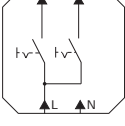
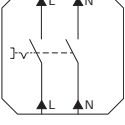
Comme sortie de commutation, on dispose d'un contact de relais avec potentiel. La puissance de commutation est de maximum 230 V/8 (4) A.

Protection contre le blocage

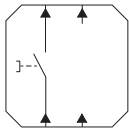
Afin d'éviter un blocage des vannes et entraînements, une « période d'exercice » est insérée en cas de non-actionnement de longue durée de la sortie de commutation. Dès qu'aucune action de commutation n'a été exécutée en l'espace de sept jours, la sortie de commutation est commutée pendant dix minutes à 10:00 heures du jour suivant. L'intervalle et la durée de l'exercice d'été sont fixés. La durée est sélectionnée de telle façon que les servomoteurs thermiques se déplacent dans tous les cas dans la position « ouverte » ou « fermée ».

Fonction refroidissement

Le thermostat d'ambiance possède une entrée de commutation pour la commande d'une pompe à chaleur. Lorsque la pompe à chaleur passe au fonctionnement de refroidissement l'été, le fonctionnement de chauffage commute automatiquement sur celui de refroidissement. Dans le mode « Refroidissement », le programme temporisé en cours est annulé et la température de refroidissement est la valeur de consigne.

Module d'interrupteur à bascule		Module interrupteur à bascule et bouton-poussoir	
	Interrupteur va-et-vient universel Référence 0106 00		Interrupteur va-et-vient/ bouton-poussoir va-et-vient Référence 0139 00
	Interrupteur permutateur Référence 0107 00	module bouton-poussoir à bascule	
	Disjoncteur bipolaire Référence 0102 00		Contact normalement ouvert unipolaire Référence 0151 00
	Disjoncteur tripolaire Référence 0103 00		Bouton-poussoir va-et-vient unipolaire Référence 0156 00
	Interrupteur de série Référence 0105 00		Contact normalement ouvert unipolaire avec borne N Référence 0150 00
	Interrupteur va-et-vient 2x Référence 0108 00		Contact normalement ouvert unipolaire avec contact de signalisation distinct Référence 0152 00
	Interrupteur à bascule 3x avec bascules Référence 2832 ..		Bouton-poussoir va-et-vient 2x Référence 0155 00
Module interrupteur de commande à bascule avec lampe néon			Bouton-poussoir 3x contact normalement ouvert unipolaire Référence 2844 ...
	Interrupteur va-et-vient universel Référence 0116 00		Bouton-poussoir à bascule 4x Contact normalement ouvert unipolaire Référence 0147 00
	Disjoncteur bipolaire Référence 0112 00	Module interrupteur à tirette	
Module interrupteur de commande à bascule avec LED			Interrupteur va-et-vient universel Référence 0146 00
	Interrupteur de série Référence 0145 00		Disjoncteur bipolaire Référence 0142 00

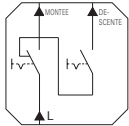
Module bouton-poussoir à tirette



Contact normalement ouvert unipolaire avec contact de signalisation distinct

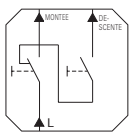
Référence 0165 00

Interrupteur de store à bascule/ module bouton-poussoir à bascule



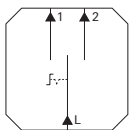
Interrupteur de store à bascule

Référence 0159 00



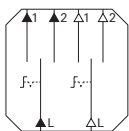
Bouton-poussoir de store à bascule

Référence 0158 00



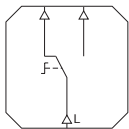
Bouton-poussoir ou interrupteur de store Bouton-poussoir/interrupteur de groupe unipolaire

Référence 0154 00



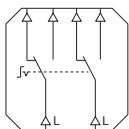
Bouton-poussoir ou interrupteur de store Bouton-poussoir/interrupteur de groupe bipolaire

Référence 0157 00



Bouton-poussoir à clé unipolaire

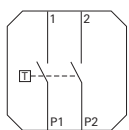
Référence 0163 00



Interrupteur à clé bipolaire

Référence 0144 00

Module minuterie

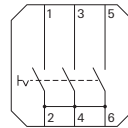


Module minuterie bipolaire

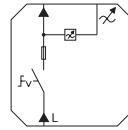
Référence 0320 00

Référence 0321 00

Commutateur à 3 positions ou variateur de vitesse



Module de commutateur à 3 positions Position zéro Référence 0149 00



Module de variateur de vitesse avec disjoncteur rotatif

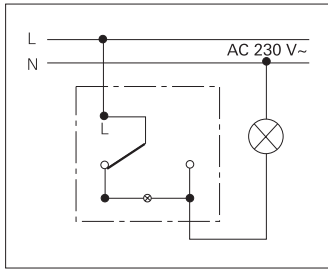
Référence 0314 00

Référence 0300 20

Plans de connexion

Coupure

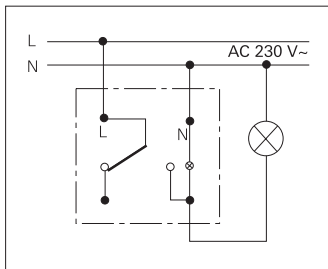
(éclairé), p. ex. avec utilisation du module d'interrupteur va-et-vient universel à bascule 0106 00



Disjoncteur unipolaire

Coupure interrupteur va-et-vient avec fonction de contrôle

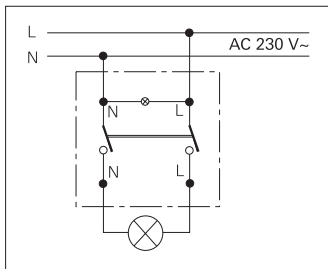
Le témoin lumineux s'allume dans l'état enclenché.



Disjoncteur unipolaire

Disjoncteur bipolaire

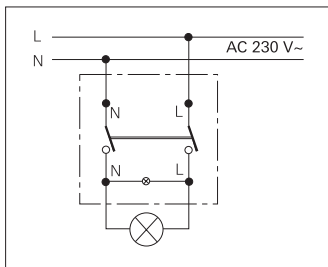
(éclairé), p. ex. avec utilisation du module d'interrupteur à bascule disjoncteur bipolaire 0102 00.



Disjoncteur bipolaire

Disjoncteur bipolaire avec fonction de contrôle

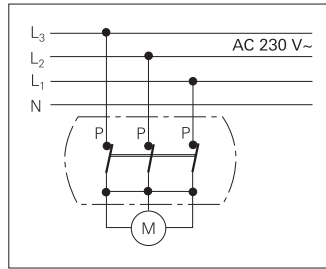
Le témoin lumineux s'allume dans l'état enclenché.



Disjoncteur bipolaire

Disjoncteur tripolaire

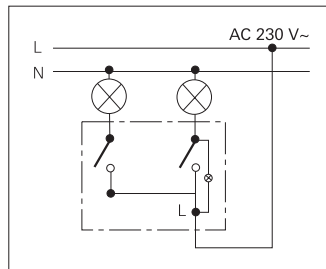
Par ex. avec utilisation du module d'interrupteur à bascule disjoncteur tripolaire 0103 00



Disjoncteur tripolaire

Couplage en série

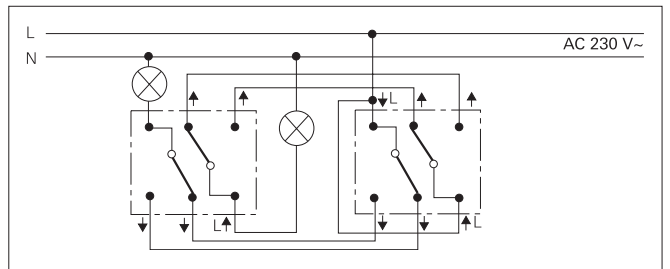
(éclairé) p. ex. avec utilisation du module d'interrupteur à bascule interrupteur de série 0105 00.



Couplage en série (éclairé)

Va-et-vient/Circuit va-et-vient

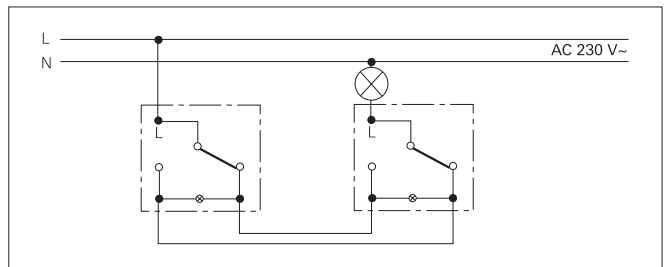
P. ex. avec utilisation de deux modules d'interrupteur va-et-vient à bascule 2x 0108 00.



Va-et-vient/Circuit va-et-vient

Circuit va-et-vient

(éclairé), p. ex. avec utilisation de deux modules d'interrupteur va-et-vient universel à bascule 0106 00

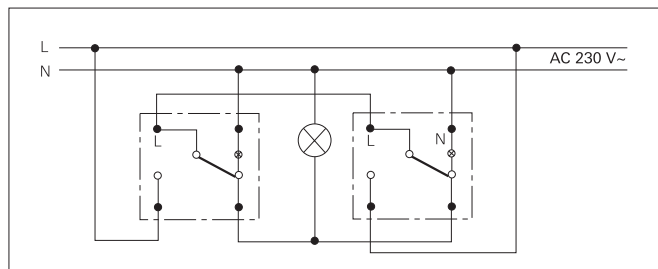


Circuit va-et-vient (éclairé)

Plans de connexion

Circuit va-et-vient avec fonction de contrôle

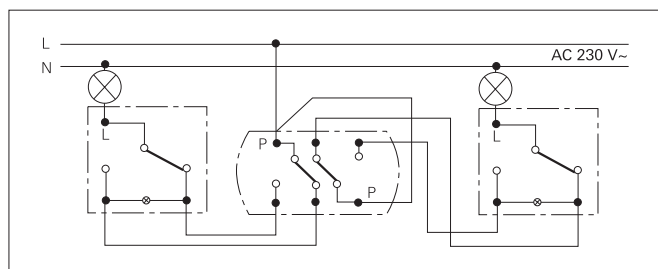
(Les lampes de contrôle s'allument à l'état enclenché), p. ex. avec deux modules d'interrupteur de commande à bascule interrupteur va-et-vient universel 0116 00.



Circuit va-et-vient (avec lampe de contrôle)

Circuit va-et-vient

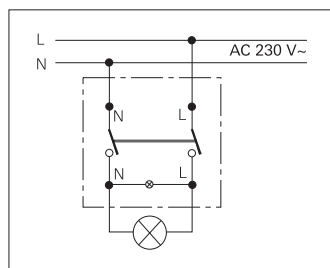
(Éclairé) p. ex. avec les modules d'interrupteur va-et-vient à bascule 2x 0108 00 et d'interrupteur va-et-vient universel 0106 00.



Circuit de va-et-vient (éclairé) avec interrupteur va-et-vient 2x

Disjoncteur bipolaire avec fonction de contrôle

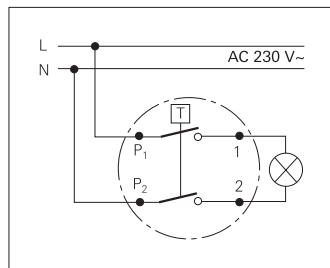
P. ex. avec utilisation du module d'interrupteur/bouton-poussoir à tirette disjoncteur bipolaire 0142 00 et une lampe de contrôle (qui s'allume dans l'état enclenché).



Disjoncteur bipolaire, contrôle

Minuterie

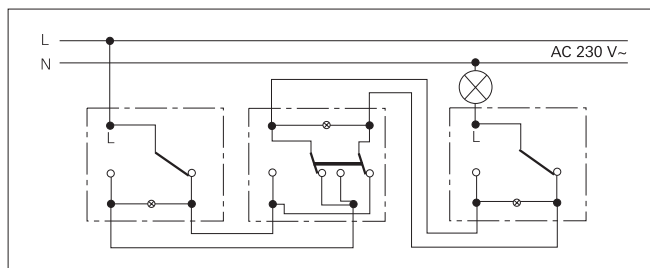
P. ex. avec utilisation du module de minuterie bipolaire 0320 00, 0321 00.



Minuterie

Interrupteur permutateur

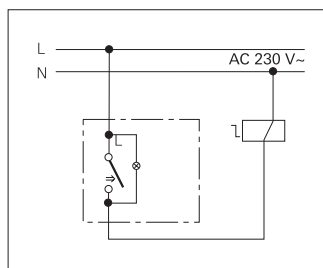
(éclairé), p. ex. avec utilisation des modules d'interrupteur à bascule interrupteur permutateur 0107 00 et d'interrupteur va-et-vient universel 0106 00.



Interrupteur permutateur (éclairé)

Bouton-poussoir/contact normalement ouvert

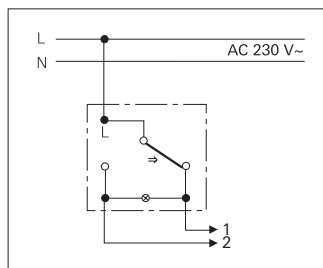
(éclairé), p. ex. avec utilisation du module bouton-poussoir à bascule pour contact normalement ouvert unipolaire 0151 00.



Bouton-poussoir (contact normalement ouvert)

Bouton-poussoir/bouton-poussoir va-et-vient

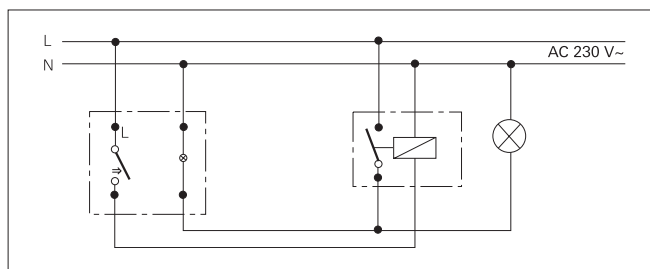
(éclairé), p. ex. avec utilisation du module bouton-poussoir va-et-vient à bascule unipolaire 0156 00.



Bouton-poussoir (bouton-poussoir va-et-vient) 1 = Contact normalement fermé, 2 = Contact normalement ouvert

Bouton-poussoir/contact normalement ouvert avec contact de signalisation distinct

P. ex. avec utilisation du module bouton-poussoir à bascule pour contact normalement ouvert unipolaire avec contact de signalisation distinct 0152 00.

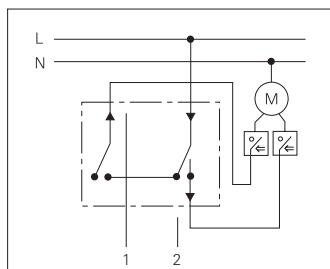


Bouton-poussoir (contact normalement ouvert avec contact de signalisation distinct)

Plans de connexion

Interrupteur de store

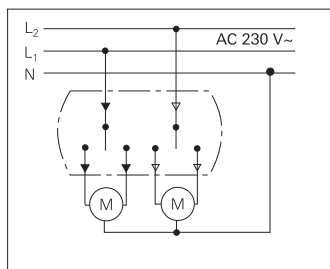
P. ex. avec utilisation du module d'interrupteur de store à bascule, 015900.



Interrupteur de store à bascule

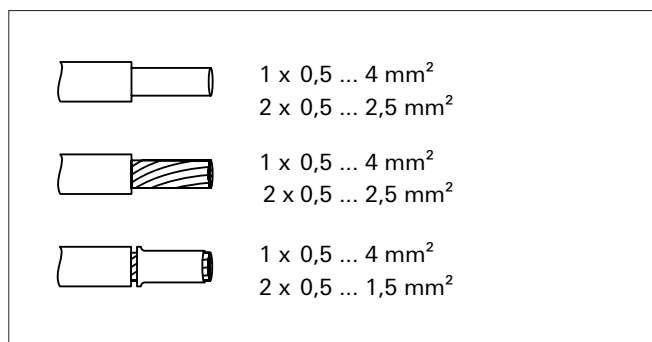
Interrupteur de store

(Manette ou clé) p. ex. avec utilisation du module de bouton-poussoir/ interrupteur de store bipolaire avec manette 0157 00.



Interrupteur de store avec manette

Sections de raccordement System 3000










Sections de raccordement des modules System 3000

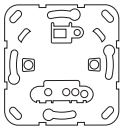
Matrice de références System 3000 avec valeurs de consommation en veille

Modules rapportés System 3000	5360 .. 5361 ..	5363 ..	5366 ..	5367 ..	5373 ..	5374 ..	5375 ..	5376 ..	5377 02
Modules System 3000									
5403 00	0,13 W •	0,16 W •	0,29 W •	0,17 W •	0,19 W •	0,22 W •	0,19 W •	0,22 W •	0,22 W •
5405 00	0,20 W •	0,22 W •	0,32 W •	0,23 W •	0,24 W •	0,27 W •	0,24 W •	0,27 W •	0,27 W •
5410 00	0,29 W •				0,35 W •	0,35 W •	0,35 W •	0,35 W •	0,34 W •
5400 00	0,20 W •	0,22 W •	0,32 W •	0,23 W •	0,24 W •	0,27 W •	0,24 W •	0,27 W •	0,27 W •
5401 00	0,20 W •	0,22 W •	0,32 W •	0,23 W •	0,24 W •	0,27 W •	0,24 W •	0,27 W •	0,27 W •
5406 00	1,3 W* •	1,3 W* •	1,3 W* •	1,3 W* •	1,3 W* •	1,3 W* •	1,3 W* •	1,3 W* •	1,3 W* •
5408 00	0,00 W •								
5409 00	0,17 W •	0,19 W •	0,30 W •	0,20 W •	0,21 W •	0,24 W •	0,21 W •	0,24 W •	0,24 W •
5414 00	0,14 W •	0,16 W •	0,27 W •	0,17 W •					
5415 00	0,13 W •	0,16 W •	0,27 W •	0,16 W •					

* Les valeurs de consommation de l'unité de commande DALI Power (5406 00) sont plus élevées en raison de l'alimentation continue des participants DALI.

Variateur sur module de puissance supplémentaire AEES 2383 00

Référence	Coupure de phase capacitive						Référence	Coupure de phase inductive							
															
	n	W	n	W	n	W		n	W	n	W	n	W	n	W
2015 00	5	280	2	200	4	280	2015 00	2	350	2	50	4	280	2	380
2025 00	5	280	2	200	4	280	2025 00	2	350	2	50	4	280	2	380
2171 00 à partir de V04	2	420	2	200	2	420	2171 00 à partir de V04	2	420	2	100	2	420	2	420
2172 00 à partir de V04	4	420	2	200	4	420	2172 00 à partir de V04	4	420	2	100	4	420	4	420
2174 00 à partir de V04	4	420	2	200	4	420	2174 00 à partir de V04	4	420	2	100	4	420	4	420
2365 00	5	420	2	200	5	420	2365 00	5	420	2	100	5	420	5	420
2385 00	5	420	2	200	5	420	2385 00	5	420	-	---	5	420	5	420
2440 00	2	210	2	200	2	210	2440 00	2	210	2	50	2	210	2	210
2450 00	5	210	2	200	5	210	2450 00	5	210	2	60	5	210	5	210
2455 00	5	420	2	200	5	420	2455 00	5	420	2	100	5	420	5	420
5400 00	5	210	2	200	5	210	5400 00	5	210	2	60	5	210	5	210
5401 00	5	420	2	200	5	420	5401 00	5	420	2	100	5	420	5	420
5402 00	3	350	2	200	3	350	5402 00	3	350	2	100	3	350	3	350
5420 00	5	250	2	200	5	250	5420 00	5	250	2	70	5	250	5	250
5430 00	3	420	2	200	3	420	5430 00	3	420	2	65	3	420	3	420
5431 00	4	420	2	200	4	420	5431 00	4	420	2	100	4	420	4	420



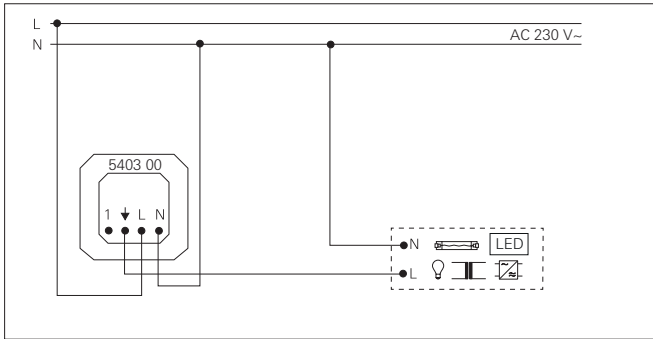
Module de commutation relais System 3000
Référence 5403 00

Caractéristiques techniques

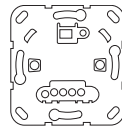
Tension nominale U_N : 230 V CA~, 50/60 Hz
 Température ambiante : -25 °C à +45 °C
 Puissance connectée :

- LED HT typ. 400 W
- Tubes fluorescents compacts typ. 500 W
- Lampes à incandescence 2 300 W
- Halogènes HT 2 300 W
- Transformateurs Gira électroniques 1 500 W
- Transformateurs bobinés 1000 VA
- Tubes fluorescents non compensés 1200 VA
- Charge capacitive 920 VA (115 µF)
- Courant de commutation de moteurs 6 A

Nombre de postes secondaires :
 - Poste secondaire System 3000 **5408 00**, bouton-poussoir mécanique Illimité
 Longueur totale
 Ligne de poste secondaire : max. 100 m



Raccordement d'un module relais System 3000



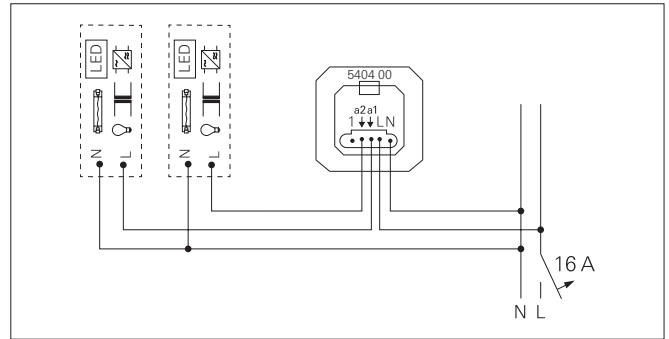
Module de commutation relais System3000 2x
Référence 5404 00

Caractéristiques techniques

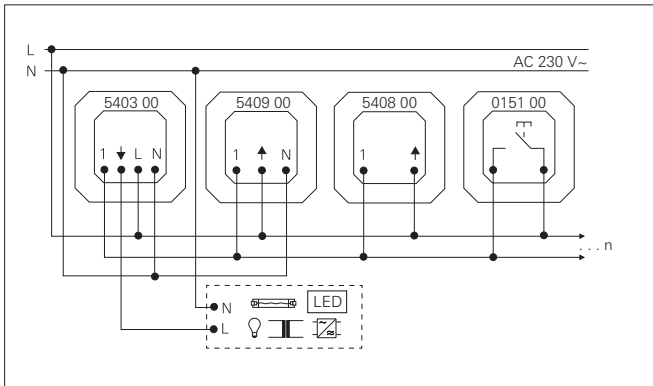
Tension nominale U_N : 230 V CA~, 50/60 Hz
 Température ambiante : -25 °C à +45 °C
 Puissance de raccordement à 25 °C par sortie :

- LED HT typ. 400 W
- Tubes fluorescents compacts typ. 500 W
- Lampes à incandescence 1500 W
- Halogènes HT 1500 W
- Transformateurs Gira électroniques 1000 W
- Transformateurs bobinés 625 VA
- Tubes fluorescents non compensés 750 VA
- Charge capacitive 580 VA (70 µF)
- Courant de commutation de moteurs 3 A

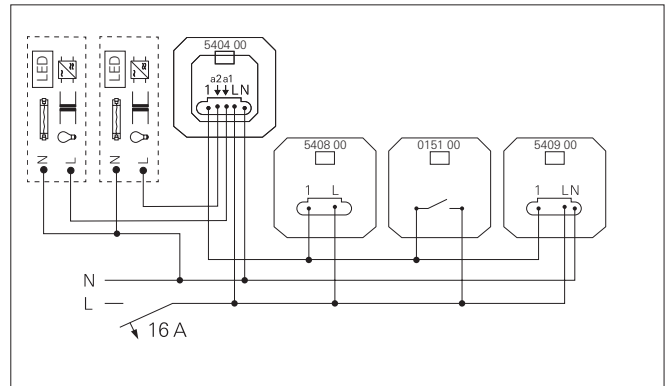
Nombre de postes secondaires :
 - Poste secondaire System 3000 **5408 00**, bouton-poussoir mécanique Illimité
 Longueur totale
 Ligne de poste secondaire : max. 100 m



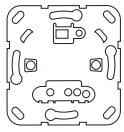
Raccordement d'un module relais System 3000 double



Raccordement de différents modules de poste secondaire à un module relais System 3000. n = Autres postes secondaires



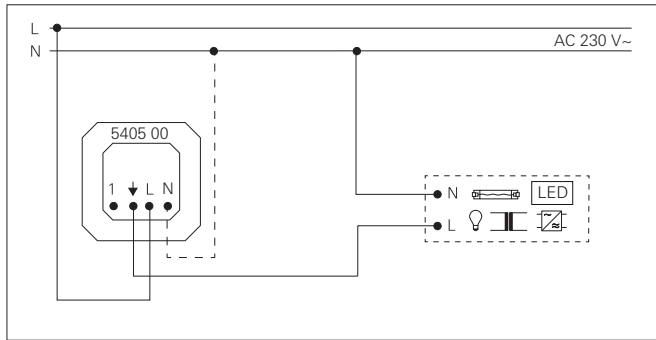
Raccordement de différents modules de poste secondaire à un module de relais System 3000 double



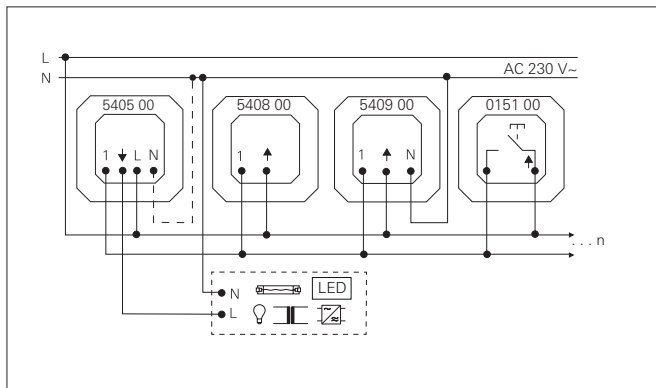
System 3000
Module électronique
de commutation
Référence 5405 00

Caractéristiques techniques

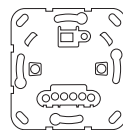
Tension nominale U_N :	230 V CA~, 50/60 Hz
Température ambiante :	-5 °C à +45 °C
Puissance de raccordement à 25 °C :	
- Lampes LED HT (coupure de phase inductive)	Type 3 jusqu'à 100 W
- Lampes LED HT (coupure de phase capacitive)	Type 3 jusqu'à 200 W
- Tubes fluorescents compacts	Type 3 jusqu'à 100 W
- Lampes à incandescence	20 à 400 W
- Halogènes HT	20 à 400 W
- Transformateurs Gira électroniques	20 à 400 W
- Transformateur électronique avec LED BT	Type 20 jusqu'à 100 W
- Transformateur bobiné	20 à 400 VA
- Transformateur bobiné avec LED BT	Type 20 jusqu'à 100 VA
Nombre de postes secondaires :	
- Poste secondaire System 3000 5408 00, bouton-poussoir mécanique	Illimité
Longueur totale	
Ligne de poste secondaire :	max. 100 m
Ligne de charge :	max. 100 m



Raccordement du module électronique de commutation System 3000



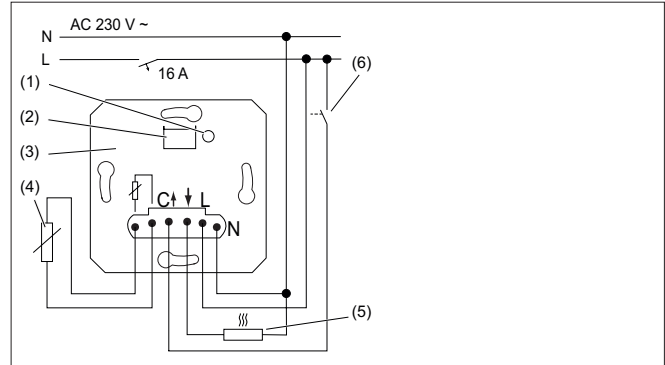
Raccordement de différents modules de poste secondaire à un module électronique de communication System 3000. Fonctionnement sans conducteur neutre possible. n = Autres postes secondaires.



Module thermostat d'ambiance
System 3000 avec raccord
de capteur
Référence 5395 00

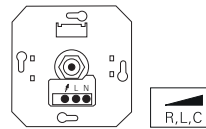
Caractéristiques techniques

Tension nominale U_N :	230 V CA~, 50/60 Hz
Température ambiante :	-5 °C à +45 °C
Courant de commutation :	10 mA à 16 A (AC1)
Puissance connectée :	max. 3600 W
Hauteur de montage recommandée :	1,50 m



Module thermostat d'ambiance avec raccord de capteur

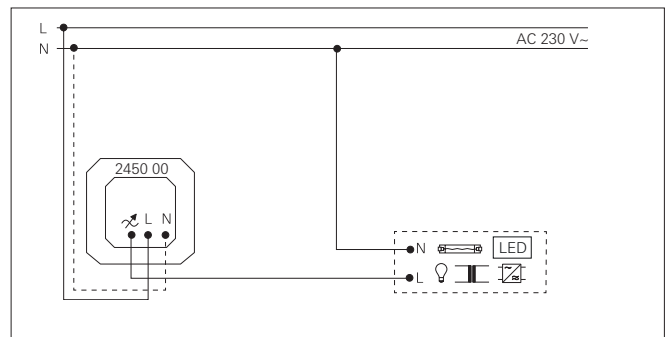
- (1) Bouton TEST
- (2) Interface module rapporté avec LED
- (3) Module
- (4) Capteur pour la mesure de température externe
- (5) Chauffage électrique par le sol ou servomoteur électronique
- (6) Contact de commutation pour commuter en fonctionnement de refroidissement



System 3000
Module variateur rotatif
universel à LED Standard
Référence 2450 00

Caractéristiques techniques

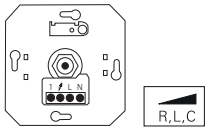
Tension nominale U_N :	230 V CA~, 50/60 Hz
Température ambiante :	-5 °C à +45 °C
Puissance de veille :	env. 0,35 W
Puissance dissipée :	env. 2 W
Puissance connectée :	
- Lampes LED HT	Type 3 jusqu'à 60 W
- Tubes fluorescents compacts	Type 3 jusqu'à 60 W
- Lampes à incandescence	20 à 210 W
- Halogènes HT	20 à 210 W
- Transformateurs Gira électroniques	20 à 210 W
- Transformateur électronique avec LED BT	Type 20 jusqu'à 60 W
- Transformateur bobiné	20 à 210 VA
- Transformateur bobiné avec LED BT	Type 20 jusqu'à 60 W
Nombre de postes secondaires :	pas de postes secondaires possibles
Longueur totale de ligne de charge :	max. 100 m



Raccordement du module variateur rotatif universel à LED Standard

Remarque

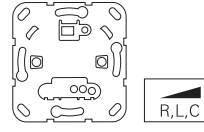
Fonctionnement sans conducteur neutre possible.



System 3000
Module variateur rotatif
universel à LED Komfort
Référence 2455 00

Caractéristiques techniques

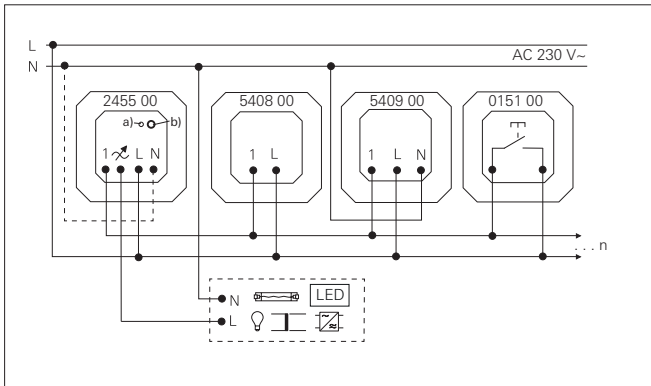
- Tension nominale U_N : 230 V CA~, 50/60 Hz
 Température ambiante : -5 °C à +45 °C
 Puissance de veille : env. 0,35 W
 Puissance dissipée : env. 4 W
 Puissance connectée :
- Lampes LED HT (coupure de phase inductive) Type 3 jusqu'à 100 W
 - Lampes LED HT (coupure de phase capacitive) Type 3 jusqu'à 200 W
 - Tubes fluorescents compacts Type 3 jusqu'à 100 W
 - Lampes à incandescence 20 à 420 W
 - Halogènes HT 20 à 420 W
 - Transformateurs Gira électroniques 20 à 420 W
 - Transformateur électronique avec LED BT Type 20 jusqu'à 100 W
 - Transformateur bobiné 20 à 420 VA
 - Transformateur bobiné avec LED BT Type 20 jusqu'à 100 VA
- Nombre de postes secondaires :
 - Poste secondaire System 3000 **5408 00**, bouton-poussoir mécanique Illimité
 - Poste secondaire System 3000 **5409 00** 5
- Longueur totale
 Ligne de poste secondaire : max. 100 m
 Longueur totale de ligne de charge : max. 100 m



System 3000
Module variateur universel
à LED Standard
Référence 5400 00

Caractéristiques techniques

- Tension nominale U_N : 230 V CA~, 50/60 Hz
 Température ambiante : -5 °C à +45 °C
 Puissance en veille : 0,1 à 0,5 W
 Puissance de raccordement à 25 °C :
- Lampes LED HT (coupure de phase inductive) Type 3 jusqu'à 60 W
 - Lampes LED HT (coupure de phase capacitive) Type 3 jusqu'à 120 W
 - Tubes fluorescents compacts Type 3 jusqu'à 60 W
 - Lampes à incandescence 20 à 210 W
 - Halogènes HT 20 à 210 W
 - Transformateurs Gira électroniques 20 à 210 W
 - Transformateur électronique avec LED BT Type 20 jusqu'à 60 W
 - Transformateur bobiné 20 à 210 VA
 - Transformateur bobiné avec LED BT Type 20 jusqu'à 60 VA
- Longueur totale
 Ligne de charge : max. 100 m



Options de raccordement pour module variateur rotatif universel à LED Komfort et postes secondaires
 a) = Affichage LED du principe de variation (voir tableau)
 b) = Bouton « mode variation » (mode de fonctionnement)
 n = Autres postes secondaires.

Remarques

Commande possible via postes secondaires ou boutons-poussoirs.
 Fonctionnement sans conducteur neutre possible.

Modes de fonctionnement :

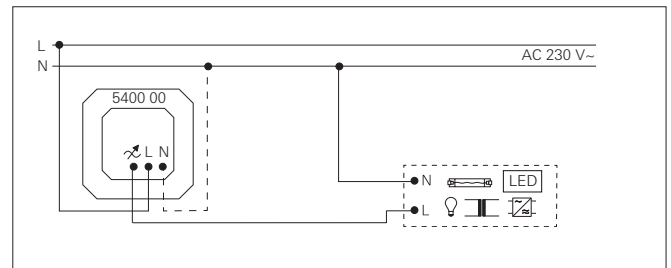
R, L, C, LED (prédéfinis en usine)

LED HT (coupure de phase **capacitive**), les transformateurs inductifs ne sont pas autorisés

LED HT (coupure de phase **inductive**), les transformateurs inductifs ne sont pas autorisés

LED	Mode variation
GN (vert, green)	R, L, C, LED
RD (rouge, red)	LED (coupure de phase capacitive)
BU (bleu, blue)	LED (coupure de phase inductive)

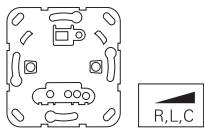
Affectation de la couleur de la LED au « mode variation »



Raccordement du module variateur universel à LED Standard System 3000

Remarques :

En cas de fonctionnement sans conducteur neutre, la charge minimale des lampes à incandescence, des lampes halogènes HT, des transformateurs électroniques, des transformateurs inductifs et des charges mixtes ohmique-capacitives ou ohmique-inductives passe de 20 W à 50 W. Si aucun conducteur neutre n'est disponible sur le lieu d'installation, le variateur peut également être utilisé sans conducteur neutre. Dans ce cas, il est possible que les combinaisons inappropriées de variateur et de lampes LED HT soient plus fréquentes.



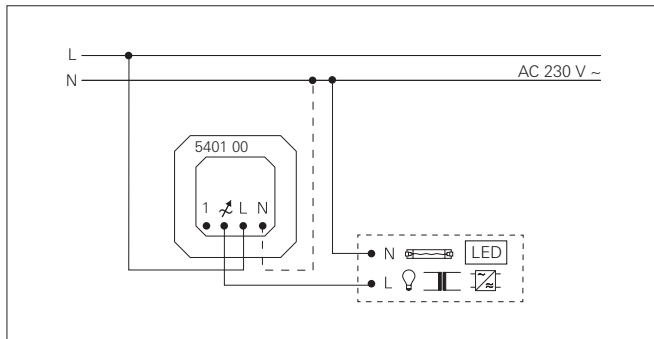
System 3000
Module variateur universel
à LED Komfort
 Référence 5401 00

Caractéristiques techniques

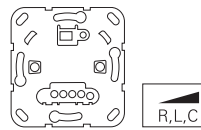
Tension nominale U_N : 230 V CA~, 50/60 Hz
 Température ambiante : -5 °C à +45 °C
 Puissance en veille : 0,1 à 0,5 W
 Puissance de raccordement à 25 °C :

- Lampes LED HT (coupure de phase inductive) Type 3 jusqu'à 100 W
- Lampes LED HT (coupure de phase capacitive) Type 3 jusqu'à 200 W
- Tubes fluorescents compacts Type 3 jusqu'à 100 W
- Lampes à incandescence 20 à 420 W
- Halogènes HT 20 à 420 W
- Transformateurs Gira électroniques 20 à 420 W
- Transformateur électronique avec LED BT Type 20 jusqu'à 100 W
- Transformateur bobiné 20 à 420 VA
- Transformateur bobiné avec LED BT Type 20 jusqu'à 100 VA

Longueur totale : max. 100 m
 Ligne de poste secondaire : max. 100 m
 Ligne de charge : max. 100 m



Raccordement du module variateur universel à LED Komfort System 3000



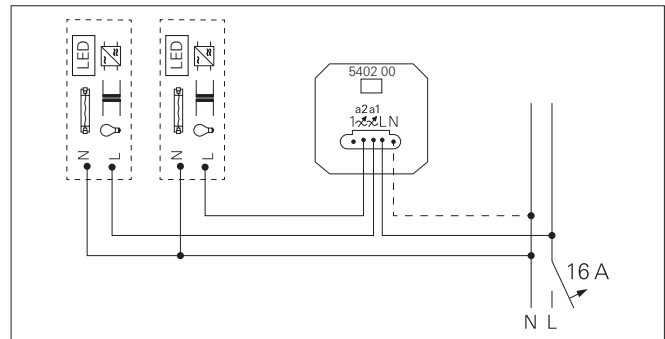
Module variateur universel à LED Komfort
System 3000 double
 Référence 5402 00

Caractéristiques techniques

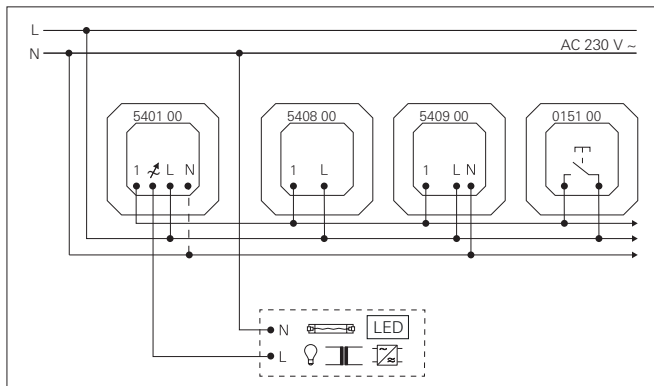
Tension nominale U_N : 230 V CA, 50/60 Hz
 Température ambiante : -5 °C à +45 °C
 Puissance en veille : 0,1 à 0,5 W
 Puissance de raccordement à 25 °C par sortie :

- Lampes LED HT (coupure de phase inductive) Type 3 jusqu'à 50 W
- Lampes LED HT (coupure de phase capacitive) Type 3 jusqu'à 100 W
- Tubes fluorescents compacts Type 3 jusqu'à 50 W
- Lampes à incandescence 20 à 210 W
- Halogènes HT 20 à 210 W
- Transformateurs Gira électroniques 20 à 210 W
- Transformateur électronique avec LED BT Type 20 jusqu'à 50 W
- Transformateur bobiné 20 à 210 VA
- Transformateur bobiné avec LED BT Type 20 jusqu'à 50 VA

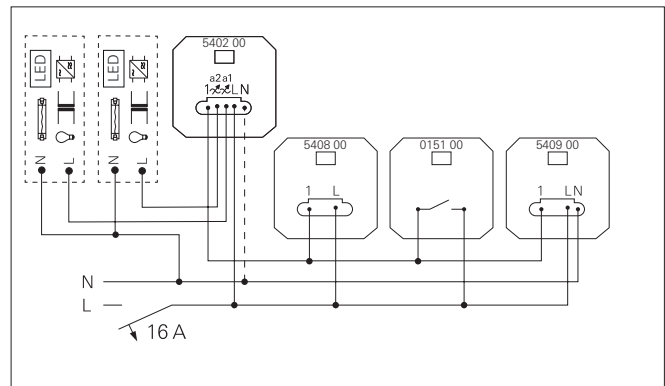
Longueur totale : max. 100 m
 Ligne de poste secondaire : max. 100 m
 Ligne de charge : max. 100 m



Raccordement du module variateur universel à LED Komfort System 3000 double



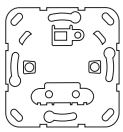
Raccordement de différents modules de poste secondaire à un module variateur universel à LED Komfort System 3000.



Raccordement de différents modules de poste secondaire à un module variateur universel à LED Komfort System 3000 double

Remarques :

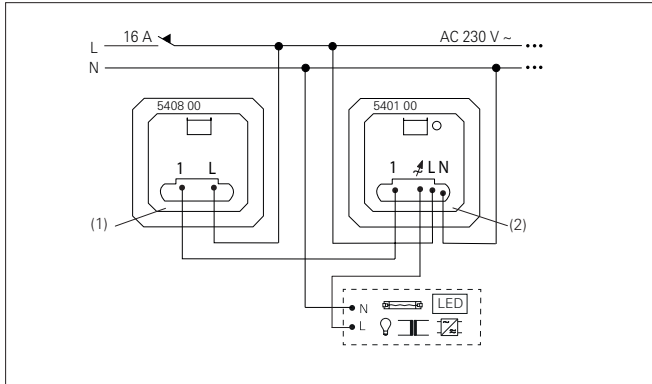
En cas de fonctionnement sans conducteur neutre, la charge minimale des lampes à incandescence, des lampes halogènes HT, des transformateurs électroniques, des transformateurs inductifs et des charges mixtes ohmique-capacitives ou ohmique-inductives passe de 20 W à 50 W. Si aucun conducteur neutre n'est disponible sur le lieu d'installation, le variateur peut également être utilisé sans conducteur neutre. Dans ce cas, il est possible que les combinaisons inappropriées de variateur et de lampes LED HT soient plus fréquentes.



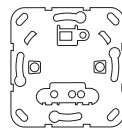
System 3000
Module de poste secondaire 2 fils
 Référence 5408 00

Caractéristiques techniques

Tension nominale U_N : 230 V CA~, 50/60 Hz
 Température ambiante : -20 °C à +45 °C
 Longueur de câble vers le poste principal : max. 100 m



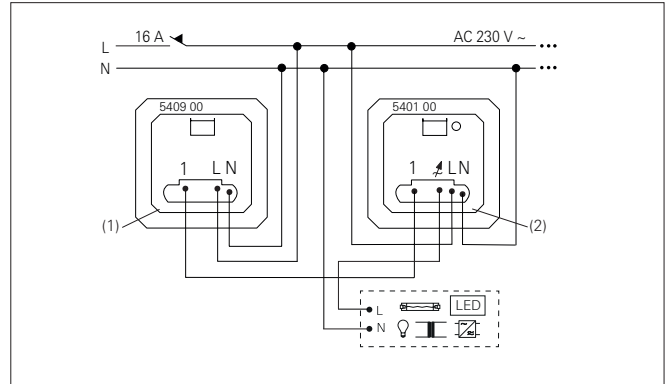
Raccordement du poste secondaire (1) au module variateur universel à LED (2)



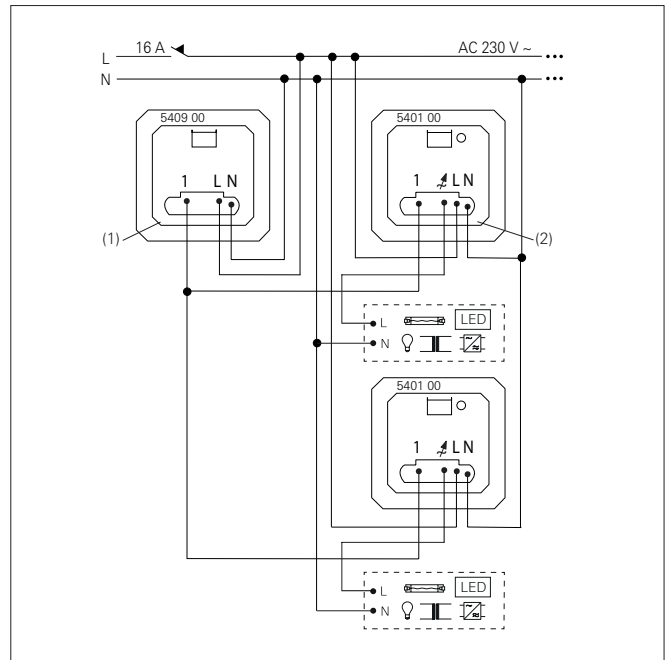
System 3000
Module de poste secondaire 3 fils
 Référence 5409 00

Caractéristiques techniques

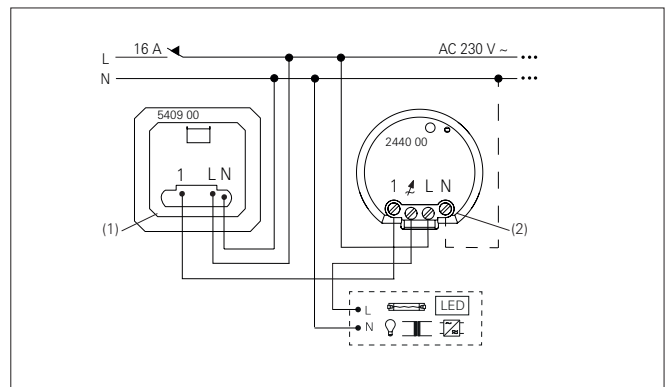
Tension nominale U_N : 230 V CA~, 50/60 Hz
 Température ambiante : -20 °C à +45 °C
 Longueur de câble vers le poste principal : max. 100 m



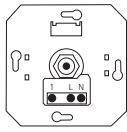
Raccordement du poste secondaire (1) au module variateur universel à LED (2)



Raccordement du poste secondaire (1) à plusieurs postes principaux (2)



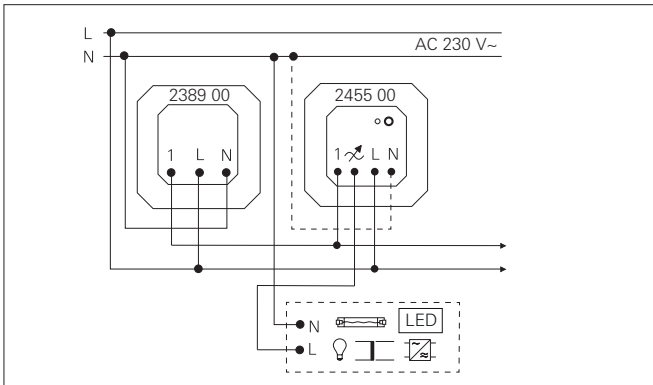
Raccordement du poste secondaire (1) au variateur à LED universel Mini (2)



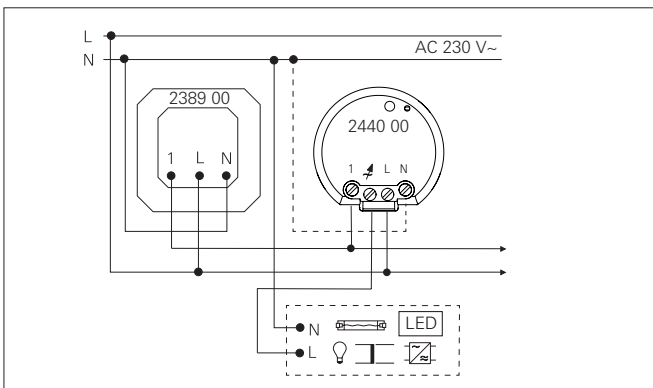
Module de poste secondaire rotatif System 3000 3 fils
Référence 2389 00

Caractéristiques techniques

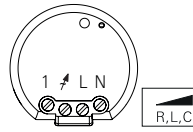
Tension nominale U_N :	230 V CA~, 50/60 Hz
Température ambiante :	-5 °C à +45 °C
Puissance de veille :	env. 0,3 W
Longueur totale	
Ligne de poste secondaire :	max. 100 m
Longueur totale de ligne de charge :	max. 100 m



Raccordement du poste secondaire au module variateur rotatif universel à LED Komfort



Raccordement du poste secondaire au variateur à LED universel Mini



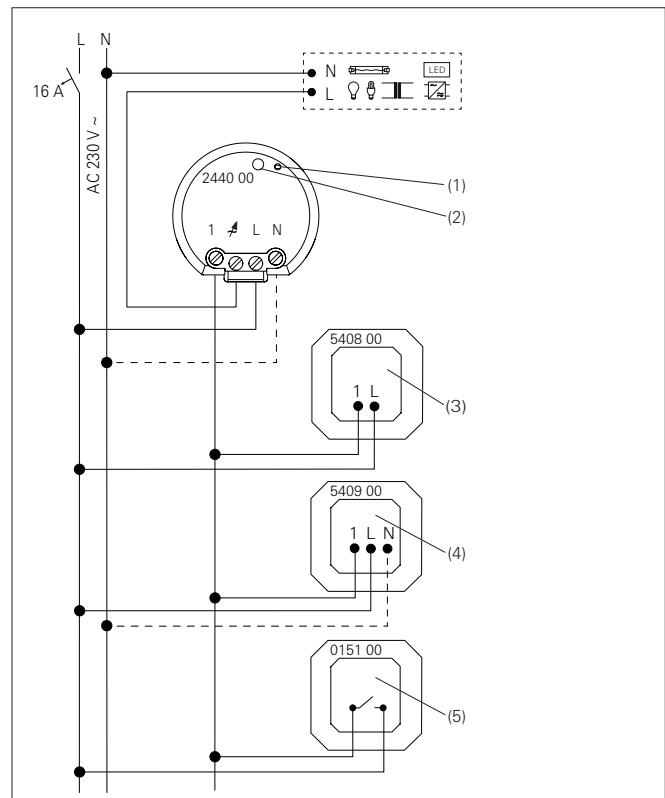
Variateur à LED universel Mini System 3000
Référence 2440 00

Caractéristiques techniques

Tension nominale U_N :	230 V CA~, 50/60 Hz
Température ambiante :	-5 °C à +45 °C
Puissance en veille :	< 0,5 W
Puissance dissipée :	max. 2 W
Puissance de raccordement à 25 °C :	
(Types de charges)	
- Lampes à incandescence 230 V	20 à 210 W
- Lampes halogènes HT	20 à 210 W/WA
- Transformateurs électroniques Gira	20 à 210 W/WA
- Transformateurs conventionnels	20 à 210 W/WA
- LED HT (coupure de phase inductive)	Type 3 jusqu'à 50 W
- LED HT (coupure de phase capacitive)	Type 3 jusqu'à 100 W
- LED BT avec transformateur électronique	Type 20 jusqu'à 50 W
- LED BT avec transformateur conventionnel	Type 20 jusqu'à 50 W
- Tube fluorescent compact	Type 3 jusqu'à 50 W
- Charge mixte capacitive-inductive	pas admissible
Charge minimale sans conducteur neutre :	50 W/WA
Postes secondaires :	Module de poste secondaire à 2 fils Module de poste secondaire à 3 fils, bouton-poussoir (contact normalement ouvert) non éclairé

Nombre de postes secondaires :

- Bouton-poussoir, poste secondaire 2 fils	illimité
- Poste secondaire 3 fils	max. 10
Longueur totale	
Ligne de poste secondaire :	max. 100 m
Longueur totale	
Ligne de charge :	max. 100 m



Raccordement du variateur universel à LED Mini

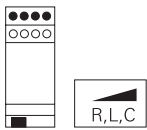
- 1 = Affichage LED
- 2 = Bouton-poussoir « Mode de fonctionnement »
- 3 = Module de poste secondaire à 2 fils
- 4 = Module de poste secondaire à 3 fils
- 5 = Bouton-poussoir, contact normalement ouvert

Modes de fonctionnement :

R, L, C, LED (prédéfinis en usine)
LED HT (coupure de phase **capacitive**), les transformateurs inductifs ne sont pas autorisés
LED HT (coupure de phase **inductive**), les transformateurs inductifs ne sont pas autorisés

Remarques

Commande via postes secondaires.
 Fonctionnement sans conducteur neutre possible.



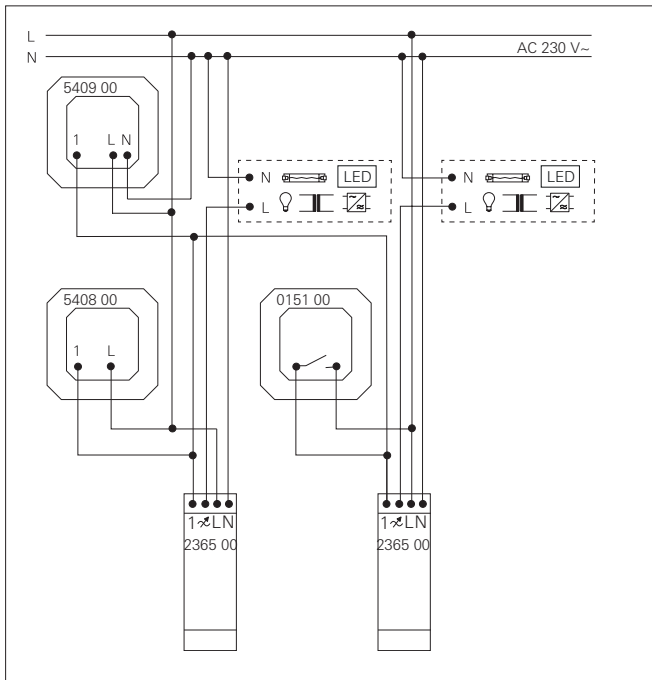
System 3000
Variateur universel à LED AEES
 Référence 2365 00

Caractéristiques techniques

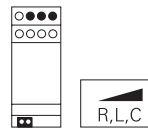
Tension nominale U_N : 230 V CA~, 50/60 Hz
 Température ambiante : -5 °C à +45 °C
 En veille : 0,3 W
 Puissance de raccordement à 25 °C :
 - Lampes LED HT (coupure de phase inductive) Type 3 jusqu'à 100 W
 - Lampes LED HT (coupure de phase capacitive) Type 3 jusqu'à 200 W
 - Tubes fluorescents compacts Type 3 jusqu'à 100 W
 - Lampes à incandescence 20 à 420 W
 - Halogènes HT 20 à 420 W
 - Transformateurs Gira électroniques 20 à 420 W
 - Transformateur électronique avec LED BT Type 20 jusqu'à 100 W
 - Transformateur bobiné 20 à 420 VA
 - Transformateur bobiné avec LED BT Type 20 jusqu'à 100 VA
 Dimensions : 2 U
 Postes secondaires : bouton-poussoir mécanique, postes secondaires System 3000 selon DIN EN 60715 dans une distribution secondaire

Montage :

Longueur totale :
 Ligne de poste secondaire : max. 100 m
 Ligne de charge : max. 100 m



Raccordement de deux variateurs universels avec un poste secondaire central



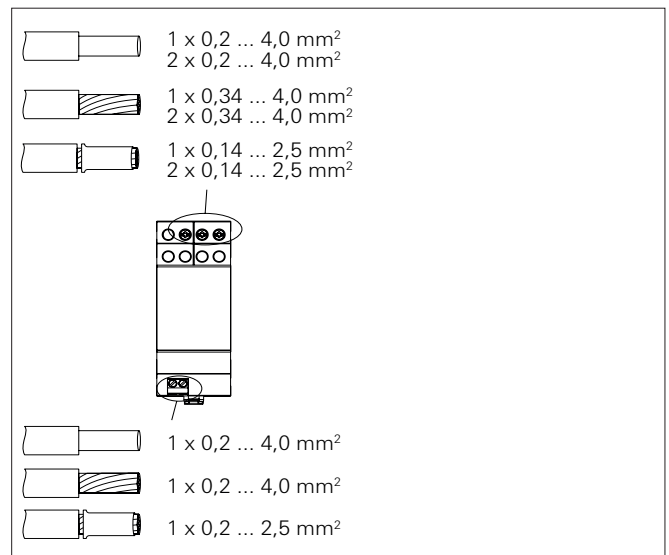
Variateur universel à LED AEES
System 3000

Référence 2383 00

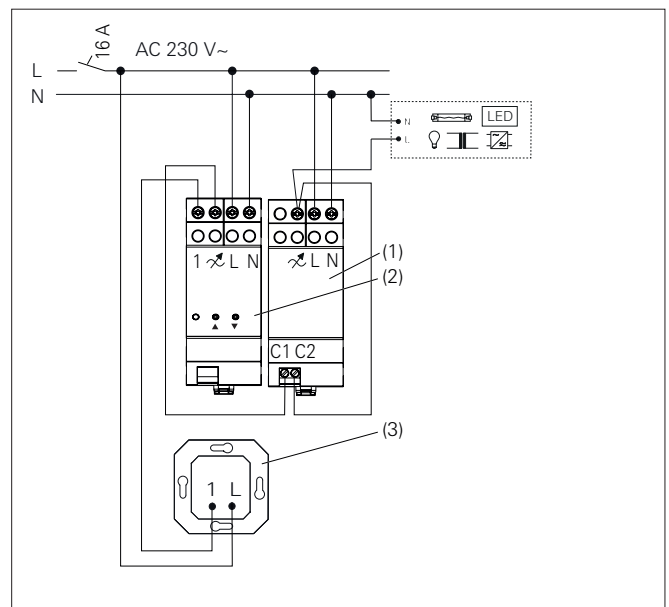
Caractéristiques techniques

Tension nominale U_N : 230 V CA~, 50/60 Hz
 Température ambiante : -5 °C à +45 °C
 En veille : 0,5 W
 La puissance de raccordement à 45 °C et le nombre maximum de suppléments d'alimentation dépendent du variateur et du mode de fonctionnement (coupure de phase inductive ou coupure de phase capacitive). Vous trouverez des informations complémentaires à ce sujet dans le tableau à la page 40.
 Charge minimale pour la combinaison d'un variateur et d'un module de puissance supplémentaire : 200 W / VA
 Coupure de phase inductive des charges de LED 75 W
 Coupure de phase capacitive des charges de LED 200 W
 Dimensions : 2 U
 Montage : selon DIN EN 60715 dans une distribution secondaire

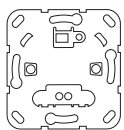
Longueur totale :
 Ligne de charge : max. 100 m



Sections de ligne raccordables



Raccordement du module de puissance supplémentaire (1), 2383 00 au variateur LED universel AEES System 3000 (2) 2365 00 et au module de poste secondaire à 2 fils System 3000 (3) 5408 00.

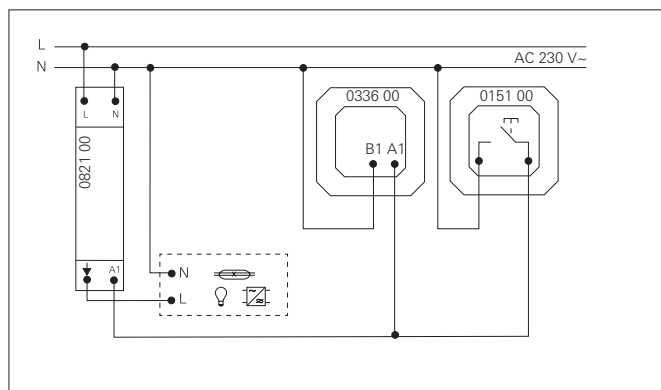


System 3000
Module d'impulsion
Référence 5410 00

Caractéristiques techniques

Tension nominale U_N : 230 V~ CA, 50 Hz
 Puissance absorbée : env. 2,8 mA
 En veille : 0,25 à 0,45 W
 Profondeur d'encastrement : 24 mm
 Température ambiante : -5 °C à +45 °C

Modules d'impulsion	Boutons-poussoirs non éclairés	Boutons-poussoirs éclairés			
		0,35 mA	0,8 mA	1,5 mA	2,8 mA
1	quelconque	106	46	24	13
2	quelconque	98	43	22	12
3	quelconque	90	39	21	11
4	quelconque	82	36	19	10
5	quelconque	74	32	17	9
6	quelconque	66	29	15	8
7	quelconque	58	25	13	7
8	quelconque	50	22	11	6
9	quelconque	42	18	9	5
10	quelconque	34	15	8	4
11	quelconque	26	11	6	3
12	quelconque	18	8	4	2
13	quelconque	10	4	2	1
14	quelconque	2	1	-	-



Raccordement de circuit à 3 conducteurs (conducteur neutre sur bouton-poussoir)



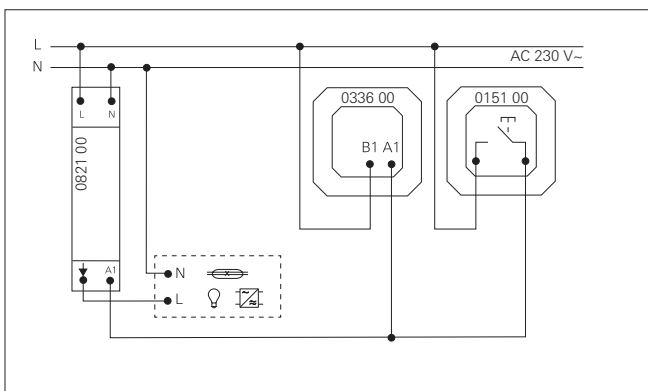
Automate d'éclairage
de cage d'escalier
Référence 0821 00

Caractéristiques techniques

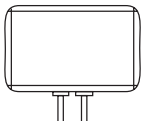
Tension nominale U_N : 230 V~ CA, 50 Hz
 Charge électrique de l'entrée de commande : max. 40 mA
 Puissance de commutation* :
 - Lampes à incandescence 2 300 W
 - Halogènes HT 2 300 W
 - Transformateurs Gira électroniques 1 500 W
 - Transformateurs standard 1 000 VA
 - Tubes fluorescents sans compensation 1 200 VA
 - Tubes fluorescents avec compensation parallèle 920 VA
 - Tubes fluorescents avec commutation en duo 2300 VA
 - LED HT 400 W
 Température ambiante : +5 °C à +45 °C

*** Remarque**

Pour les « lampes à économie d'énergie », tenir compte des pointes élevées de courant d'enclenchement. Vérifier l'aptitude des lampes avant leur utilisation (→73).



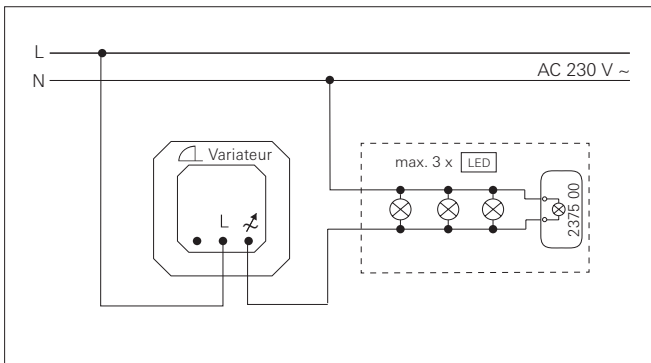
Raccordement de circuit à 4 conducteurs (phase sur bouton-poussoir)



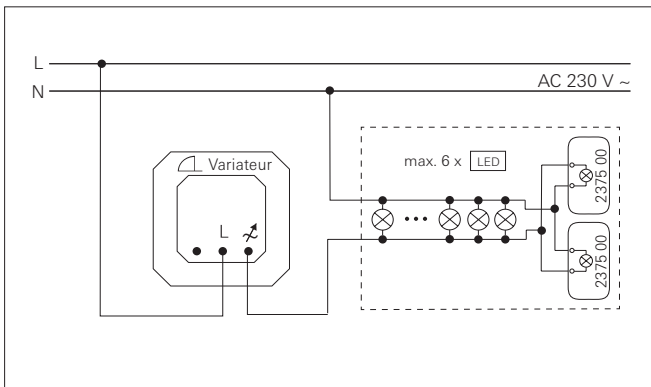
Module de compensation LED
Référence 2375 00

Caractéristiques techniques

Tension nominale U_N :	230 V CA~, 50/60 Hz
Température de stockage et de transport :	-25 °C à +75 °C
Température ambiante :	-5 °C à +45 °C
Puissance de raccordement à 25 °C :	
- en coupure de phase capacitive	env. 3 à 200 W
- en coupure de phase inductive	env. 3 à 100 W
Puissance dissipée :	max. 2 W
Température du boîtier :	Max. 65 °C (tc)
Longueur de câble :	Env. 150 mm
Dimensions (LxHxP) mm :	43,0 x 11,5 x 28,5
Encastrement :	
	- Logement des luminaires
	- Boîtier pour appareil selon DIN 49073
	- Distribution secondaire



Raccordement d'un module de compensation LED



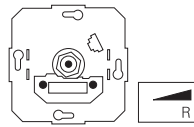
Raccordement de deux modules de compensation LED, connectés en parallèle

Remarque :

Le comportement de variation des lampes LED HT en relation avec des variateurs Tronic Gira ou des variateurs universels Gira, qui fonctionnent avec coupure de phase capacitive, est amélioré.

Empêche la lumière des lampes LED HT de persister en état arrêté, en présence de variateurs Tronic Gira ou de variateurs universels Gira qui fonctionnent avec coupure de phase inductive ou coupure de phase capacitive, et en présence d'interrupteurs avec un élément d'éclairage de jusqu'à 3 mA.

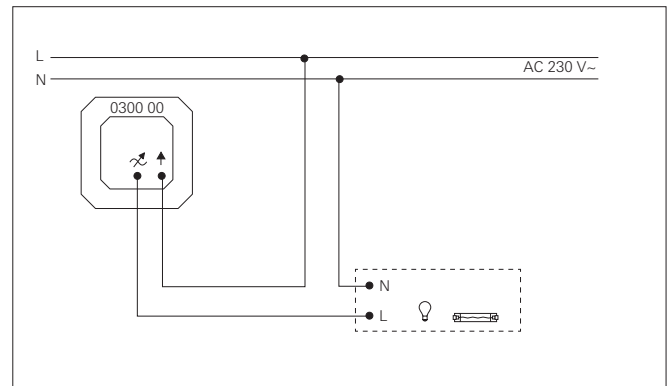
Les résultats et la qualité de la variation peuvent varier en fonction des moyens d'éclairage, des longueurs de câble, de l'état du réseau ainsi que d'autres facteurs d'influence.



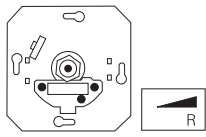
Module variateur LED avec disjoncteur rotatif
Référence 0300 00

Caractéristiques techniques

Tension nominale U_N :	230 V~ CA, 50 Hz
Température ambiante :	-5 °C à +45 °C
Puissance de veille :	env. 0,2 W
Puissance dissipée :	3,7 W
Puissance de raccordement à 25 °C :	
- Lampes à incandescence 230 V	20 à 200 W
- Halogènes HT	20 à 200 W
- LED HT (coupure de phase inductive) type	3 à 40 W
- Charge mixte résistive et LED HT	3 à 40 W
Fusible pour faible intensité :	T800 mA H 250



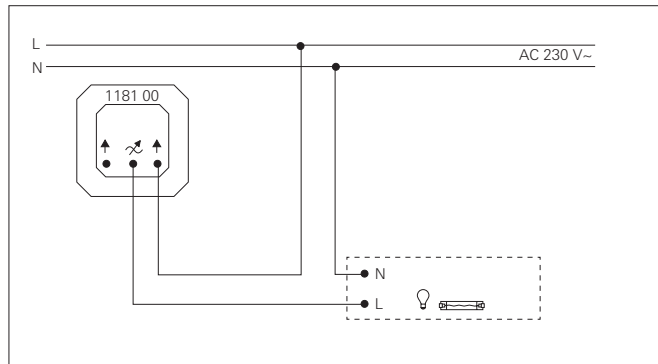
Raccordement d'un variateur LED avec disjoncteur rotatif



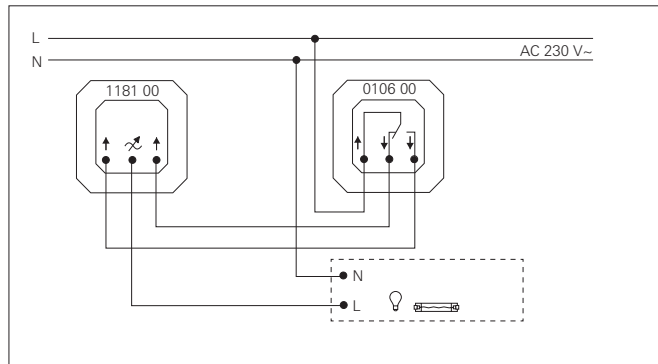
Module variateur de lampe à incandescence avec interrupteur va-et-vient à pression
Référence 1181 00

Caractéristiques techniques

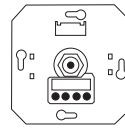
Tension nominale U_N : 230 V~ CA, 50 Hz
 Température ambiante : +5 °C à +45 °C
 Puissance de raccordement à 25 °C :
 - Lampes à incandescence 100 à 1000 W (1181 00)
 - Halogènes HT 100 à 1000 W (1181 00)
 - Charges mixtes des types de charges spécifiés 100 à 1000 W (1181 00)
 Fusible : Protection électron. contre les courts-circuits (1181 00)
 Circuit va-et-vient : via interrupteurs va-et-vient mécaniques ; un circuit va-et-vient avec 2 variateurs n'est **pas** possible



Raccordement d'un variateur de lampe à incandescence



Circuit va-et-vient



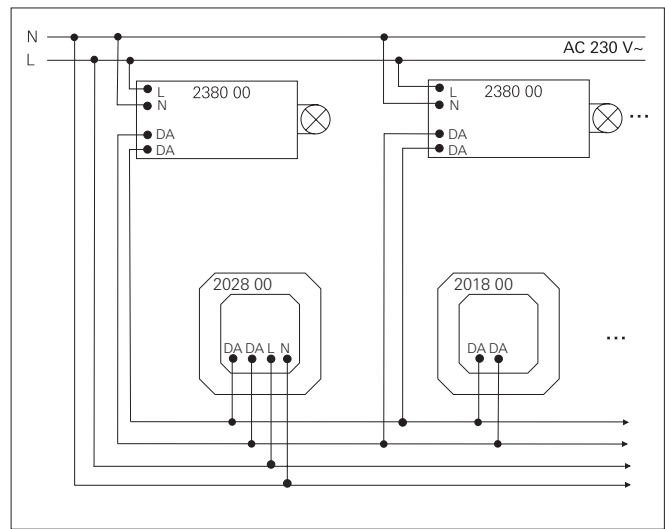
Potentiomètre DALI avec bloc d'alimentation intégré
Référence 2028 00
Potentiomètre DALI
Référence 2018 00

Caractéristiques techniques 2028 00

Tension nominale : 230 V~ CA, 50/60 Hz
 Tension nominale DALI : 16 V CC (type)
 Puissance absorbée : max. 2 W
 Courant de sortie : max. 52 mA
 Température ambiante : -5 °C à +45 °C
 Nombre de participants DALI : max. 26
 Nombre de potentiomètres DALI actifs : max. 4

Caractéristiques techniques 2018 00

Puissance absorbée : max. 2 mA
 Température ambiante : -5 °C à +45 °C



Raccordement du potentiomètre DALI



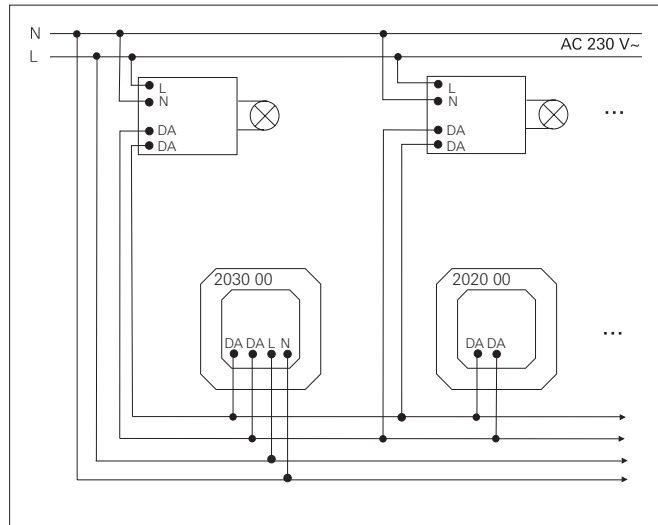
Potentiomètre DALI Tunable White avec bloc d'alimentation intégré
 Référence 2030 00
Potentiomètre DALI Tunable White
 Référence 2020 00

Caractéristiques techniques 2030 00

Tension nominale :	230 V~ CA, 50/60 Hz
Tension nominale DALI :	16 V CC (type)
Puissance absorbée :	max. 2 W
Courant de sortie :	max. 52 mA
Réglage de température de couleur :	2000 à 10000 K
Température ambiante :	-5 °C à +45 °C
Nombre de participants DALI :	max. 26
Nombre de potentiomètres DALI actifs :	max. 4

Caractéristiques techniques 2020 00

Puissance absorbée :	max. 2 mA
Température ambiante :	-5 °C à +45 °C

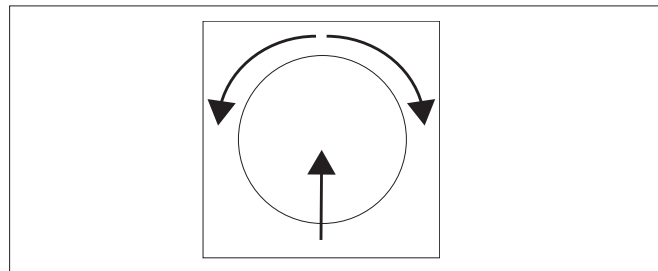


Raccordement du potentiomètre Tunable White DALI

Remarque :

La température de couleur ne peut être réglée que pour les lampes équipées d'un dispositif DALI de type 8 Tunable White selon la norme IEC 62386-209.

Réglage de la température de couleur de la lumière

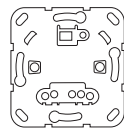


Réglage de la température de couleur avec le potentiomètre DALI Tunable White

Appuyer sur le bouton d'actionnement et le faire pivoter.

Rotation vers la gauche = lumière plus chaude (réduction de la température de couleur)

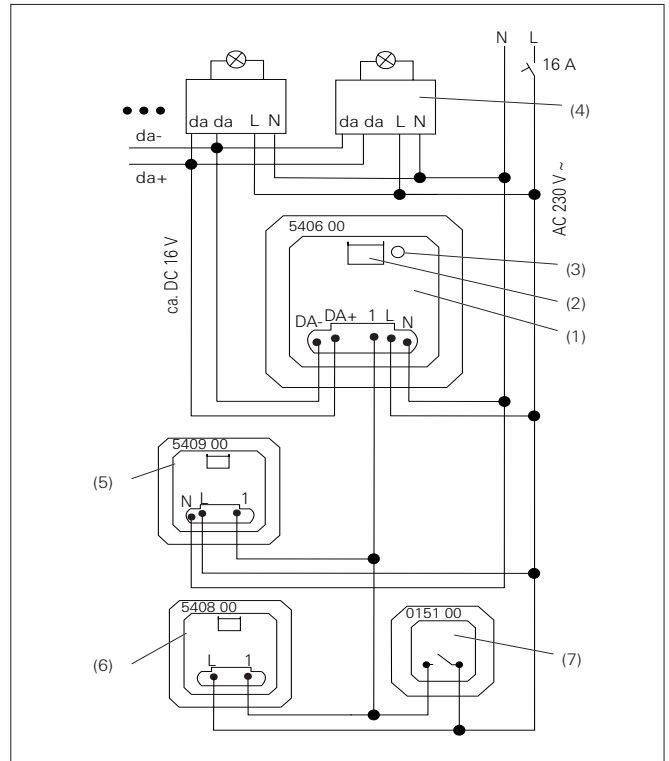
Rotation vers la droite = lumière plus froide (augmentation de la température de couleur)



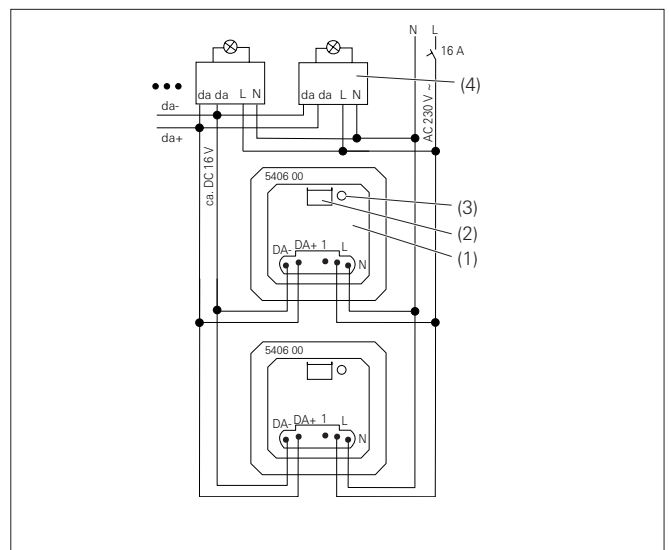
System 3000
Unité de commande Power DALI
Module encastré
 Référence 5406 00

Caractéristiques techniques

Tension nominale :	230 V~ CA, 50/60 Hz
Puissance absorbée :	max. 2,8 W
Tension nominale DALI :	16 V CC (type)
Courant de sortie :	max. 36 mA
Réglage de température de couleur :	2000 à 10000 K
Température ambiante :	-5 °C à +45 °C
Nombre de participants DALI :	max. 18
Nombre d'unités de commande Power DALI en parallèle :	max. 4



Raccordement de l'unité de commande Power DALI. (1) Module DALI, (2) Interface module rapporté avec LED, (3) Bouton « Test », (4) Participant DALI, (5) Poste secondaire 3 fils, (6) Poste secondaire 2 fils, (7) Bouton-poussoir, contact normalement ouvert



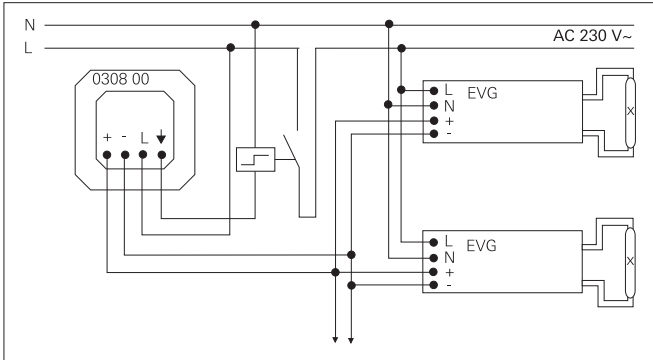
Montage en parallèle de l'unité de commande Power DALI. (1) Module DALI, (2) Interface module rapporté avec LED, (3) Bouton « Test », (4) Participant DALI



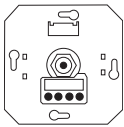
Module potentiomètre électronique pour entrée de commande 1 - 10 V avec fonction bouton-poussoir
Référence 0308 00

Caractéristiques techniques

Tension de commande : 0,7-12 V
 Courant de commande : max. 50 mA
 Fusible pour faible intensité : F 500 H 250
 Puissance de commutation ohmique : 230 V~ CA, max. 2 A
 Section de ligne max. serrable : 2 x 2,5 mm² ou 1 x 4 mm²



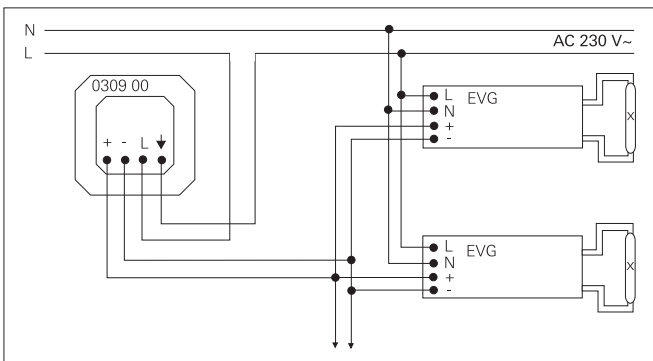
Raccordement d'un potentiomètre électronique avec fonction bouton-poussoir à un ballast électronique



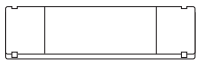
Module potentiomètre électronique pour entrée de commande 1 - 10 V avec fonction de commutation
Référence 0309 00

Caractéristiques techniques

Tension de commande : 0,7-12 V
 Courant de commande : max. 50 mA
 Fusible pour faible intensité : F 500 H 250
 Puissance de commutation ohmique : 230 V~ CA, max. 6 A
 Section de ligne max. serrable : 2 x 2,5 mm² ou 1 x 4 mm²



Raccordement d'un potentiomètre électronique avec fonction de commutation à un ballast électronique



Unité de commande 1-10 V
Référence 0360 00

Caractéristiques techniques

Tension nominale U_N :	230 V~ CA, 50 Hz
Puissance connectée :	
- Charge résistive	2 300 W
- Ballast électronique, transformateurs	en fonction du type
Tension de commande :	1 - 10 V
Courant de commande :	max. 200 mA
Contact de commutation :	Relais
Protection contre les courts-circuits :	10 A
(via disjoncteur de protection de ligne)	
Isolation galvanique 1 - 10 V :	Isolation de base 2 kV
Température ambiante max. :	+50 °C
Dimensions (L x l x H) :	175 x 42 x 18 mm

Unité de commande 1 - 10 V pour la commutation et la variation de tubes fluorescents par l'intermédiaire de ballasts électroniques avec entrée de commande 1 - 10 V ou de transformateurs électroniques avec entrée de commande 1 - 10 V. Commande par bouton-poussoir mécanique (contact normalement ouvert).

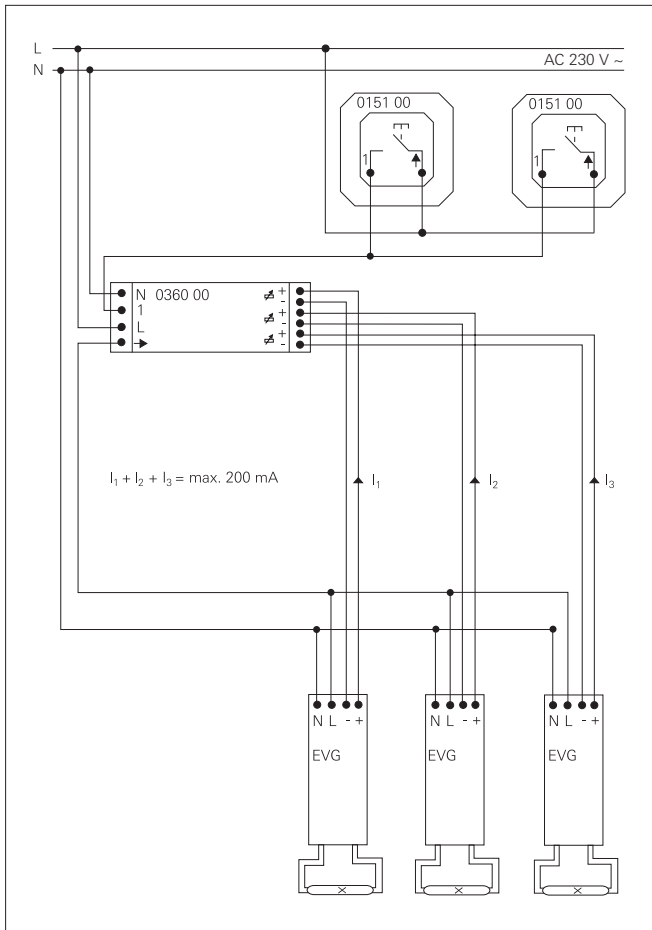
Informations sur l'installation

Vérifier la compatibilité du ballast électronique avant l'installation ! Certains ballasts électroniques, après application de la tension d'alimentation, enclenchent les tubes fluorescents pendant une brève durée à la luminosité maximale. Ce n'est qu'après ce temps qu'un tel ballast électronique réagit à la tension de commande appliquée et règle la luminosité en conséquence.

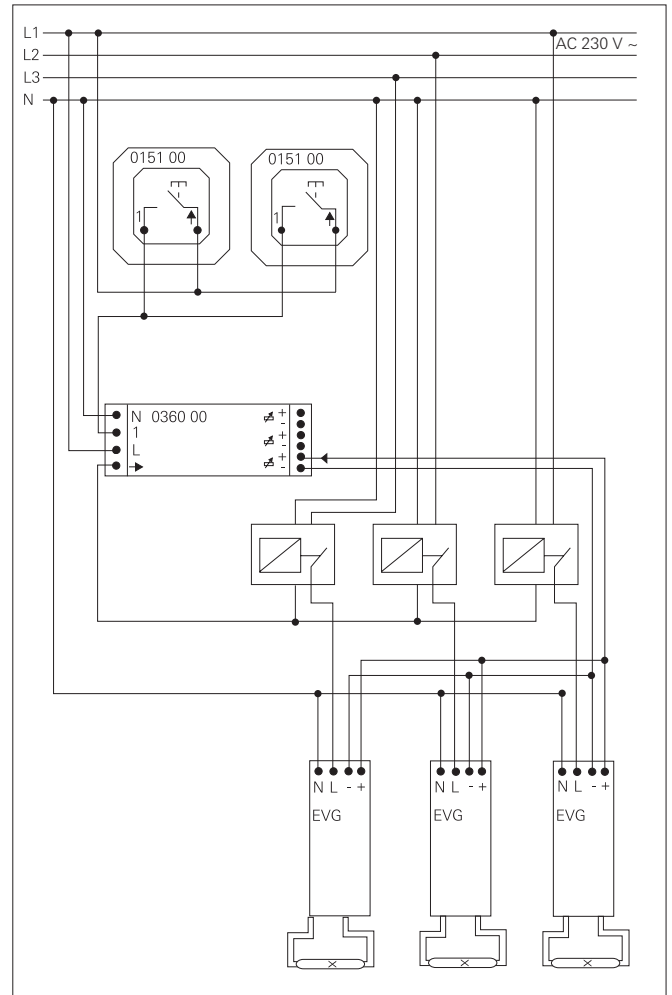
Utiliser uniquement des ballasts électroniques ou transformateurs avec interface normalisée DIN EN 60928 (isolation galvanique entre alimentation et entrée 1 - 10 V).

Utiliser uniquement des ballasts électroniques et tubes fluorescents ou transformateurs d'un même fabricant, du même type et de la même puissance.

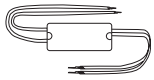
Le nombre maximum de ballasts électroniques ou transformateurs qui peuvent être raccordés à l'unité de commande pour entrée de commande 1 - 10 V se calcule à partir de la somme des courants de commande. Ce faisant, on ne peut pas dépasser un courant total de 200 mA (voir caractéristiques techniques du fabricant du transformateur et du ballast électronique).



Raccordement de l'unité de commande - 10 V



Raccordement de l'unité de commande 1 - 10 V sur 3 phases



Transformateur électronique 10 à 40 W
Référence 0367 00

Caractéristiques techniques

Dimensions (L x l x H) :	73 x 36 x 18 mm
Puissance nominale :	10 à 40 W T 50
Tension nominale U_N :	230 V~ CA
Fréquence du réseau :	50/60 Hz
Tension de sortie :	11,7 V _{eff} ~ 50 kHz
Courant primaire :	0,18 A (40 W)
Température ambiante max. :	+50 °C
Température du boîtier max. :	+85 °C
Longueur max. de la ligne secondaire selon EN 55015 :	2 m



Transformateur électronique 50 à 200 W
Référence 0375 00

Caractéristiques techniques

Dimensions (L x l x H) :	212 x 49 x 46 mm
Puissance nominale :	50 à 210 W T 45
Tension nominale U_N :	230 V~ CA
Fréquence du réseau :	50 Hz
Tension de sortie :	11,7 V _{eff} ~ 40 kHz
Courant primaire :	1 A (210 W)
Température ambiante max. :	+45 °C
Température du boîtier max. :	+65 °C
Longueur max. de la ligne secondaire selon EN 55015 :	2 m



Transformateur électronique 20 à 70 W
Référence 0366 00

Caractéristiques techniques

Dimensions (L x l x H) :	49 x 48 x 28 mm
Puissance nominale :	20 à 70 W T 50
Tension nominale U_N :	230 V~ CA
Fréquence du réseau :	50/60 Hz
Tension de sortie :	11,7 V _{eff} ~ 40 kHz
Courant primaire :	0,33 A (70 W)
Température ambiante max. :	+50 °C
Température du boîtier max. :	+75 °C
Longueur max. de la ligne secondaire selon EN 55015 :	2 m



Transformateur électronique 20 à 105 W
Référence 0371 00

Caractéristiques techniques

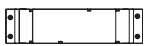
Dimensions (L x l x H) :	105 x 50 x 29 mm
Puissance nominale :	20 à 105 W T 45
Tension nominale U_N :	230/240 V~ CA
Fréquence du réseau :	50/60 Hz
Tension de sortie :	11,3 V _{eff} ~ 40 kHz
Courant primaire :	0,45 A (105 W)
Température ambiante max. :	+45 °C
Température du boîtier max. :	+90 °C
Longueur max. de la ligne secondaire selon EN 55015 :	2 m



Transformateur électronique 20 à 105 W
Référence 0365 00

Caractéristiques techniques

Dimensions (L x l x H) :	175 x 42 x 18 mm
Puissance nominale :	20 à 105 W T 50
Tension nominale U_N :	230 V~ CA
Fréquence du réseau :	50/60 Hz
Tension de sortie :	11,8 V _{eff} ~ 40 kHz
Courant primaire :	0,45 A (105 W)
Température ambiante max. :	+50 °C
Température du boîtier max. :	+80 °C
Longueur max. de la ligne secondaire selon EN 55015 :	2 m



Transformateur électronique 20 à 150 W
Référence 0373 00

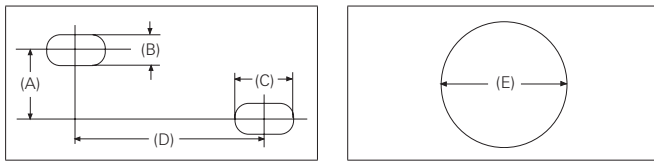
Caractéristiques techniques

Dimensions (L x l x H) :	176 x 42 x 38 mm
Puissance nominale :	20 à 150 W T 50
Tension nominale U_N :	230 V~ CA
Fréquence du réseau :	50/60 Hz
Tension de sortie :	11,7 V _{eff} ~ 40 kHz
Courant primaire :	0,71 A (150 W)
Température ambiante max. :	+50 °C
Température du boîtier max. :	+75 °C
Longueur max. de la ligne secondaire selon EN 55015 :	2 m

Transformateurs Tronic

Dimensions

Transformateur	Dimensions (mm)				
	(A)	(B)	(C)	(D)	(E)
0367 00 10 à 40 W	–	3,4	3,4	67	40
0366 00 20 à 70 W	–	3,5	3,5	60	53
0371 00 20 à 105 W	32	3,5	–	–	55
0365 00 20 à 105 W	32	4,5	8	148	54
0373 00 20 à 150 W	32	4,5	8	148	60
0375 00 50 à 200 W	36	4,5	8	181	63



Ouverture minimale du plafond (E) avec une hauteur standard de faux-plafond de 78 mm.

Puissance par ligne	Section des conducteurs	Recommandation de ligne secondaire
≤ 35 W	≥ 0,75 mm ²	p. ex. HH 03 VV-F 2 x 0,75 mm ²
40 W – 105 W	≥ 1,5 mm ²	p. ex. H 05 VV-F 2 x 1,5 mm ²
110 W – 105 W	≥ 2,5 mm ²	p. ex. H 05 VV-F 2 x 2,5 mm ²
155 W – 200 W	Répartir la puissance sur au moins 2 lignes. (au moins 2 x 1,5 mm ²)	

Fonction

Module pour lampes halogènes 12 V. Variation possible avec variateur Tronic Gira ou variateur universel Gira (variateur à coupure de phase capacitive). Enclenchement en douceur ménageant la lampe. Protection contre la surcharge et les températures excessives par réduction automatique de la puissance (transformateurs 40/70/105/150 W) ou coupure jusqu'au refroidissement (transformateur 200 W).

Protection contre les courts-circuits (transformateurs 40/70/105/150 W)

Mise hors service avec redémarrage automatique après élimination du court-circuit. Protection contre les courts-circuits (transformateur 200 W) : Mise hors service avec redémarrage automatique dans les cinq secondes après élimination du court-circuit. Ensuite, mise hors service permanente jusqu'au réenclenchement manuel. Transformateur 200 W également adapté pour 230 V CC

Informations sur l'installation

Les transformateurs électroniques résistent aux surtensions temporaires selon EN 61047. Pour la protection contre les surtensions élevées (provoquées par l'enclenchement de tubes fluorescents, lampes à décharge, moteurs et autres charges inductives), installer des circuits de charges séparés pour les variateurs Tronic Gira et variateurs universels Gira ainsi que les transformateurs Tronic Gira. Dans le cas contraire, des défauts peuvent apparaître sur le transformateur Tronic Gira à cause de pointes de tension lors de la commutation du circuit électrique. Tenir compte de la plage de puissance du transformateur. Une charge trop faible peut conduire à des papillotements.



Transformateur Tronic avec unité de commande 1 - 10 V intégrée
Référence 0359 00

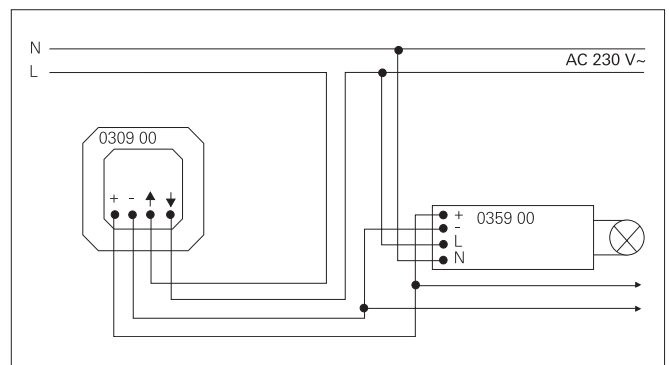
Caractéristiques techniques

Tension nominale U_N : 230 V~ CA, 50 Hz
 Puissance nominale : 20 à 105 W
 Tension de sortie : 11,7 V_{eff.} ~ 40 kHz
 Courant primaire : 0,45 A (105 W)
 Longueur maximale de la ligne secondaire : 2 m
 Distance min. à la surface mise à la terre : 40 cm
 Nombre admissible de lignes secondaires : 1

Caractéristiques techniques

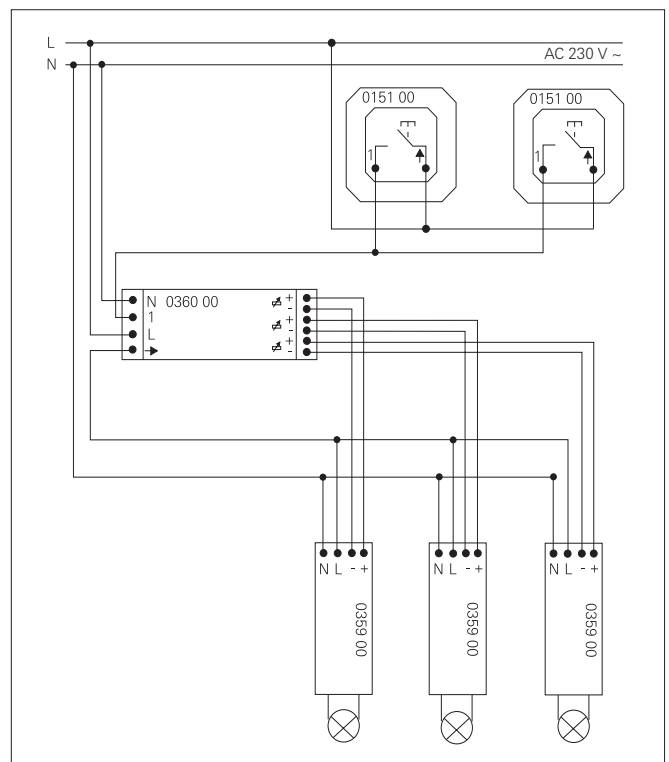
Interface 1 - 10 V

Tension de commande : 1 à 10 V
 Courant de commande : env. 0,8 mA
 Isolation galvanique 1-10 V : Isolation de base 2 kV
 Température ambiante (T_a) : max. +50 °C
 Température du boîtier (T_c) : max. +100 °C



Potentiomètre pour interface 1-10 V avec transformateur Tronic avec unité de commande 1-10 V intégrée

Le module rapporté 1-10 V permet la commande du transformateur Tronic via l'interface 1-10 V. La commande se fait via un appareil de commande 1-10 V, p. ex. une unité de commande encastrée pour 1-10 V, un potentiomètre électronique pour entrée de commande 10 V ou un module System 2000 unité de commande 1-10 V.



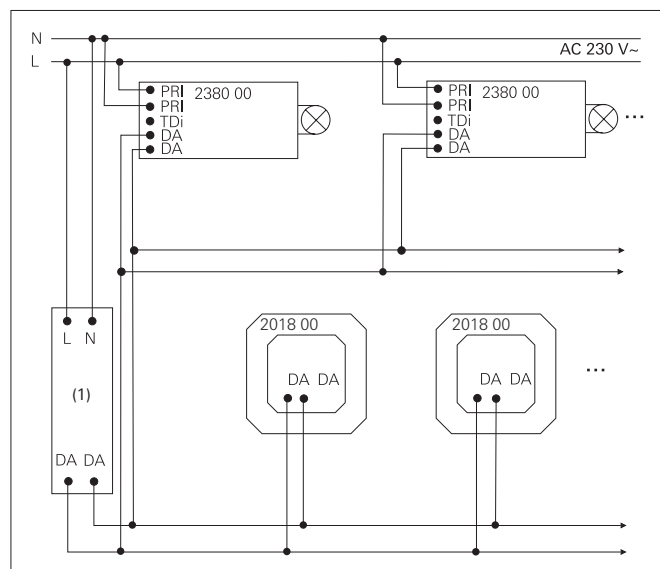
Unité de commande 1 - 10 V avec transformateur Tronic et unité de commande intégrée 1 - 10 V



Transformateur DALI Tronic
Référence 2380 00

Caractéristiques techniques du transformateur Tronic

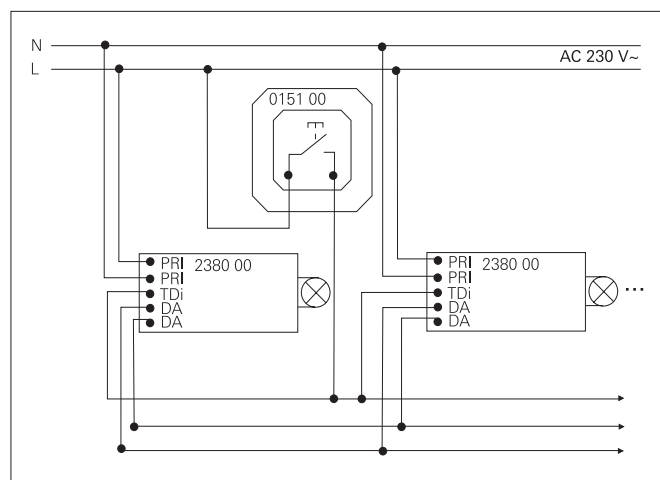
Tension nominale :	230/240 V~ CA, 50/60 Hz
Puissance nominale :	35 à 105 W
Tension de sortie :	11,8 V _{eff}
Courant primaire :	0,16 A à 0,5 A
Longueur max. de la ligne secondaire :	2 m
Température ambiante :	-20 °C à +50 °C
Dimensions (L x l x H) :	170 x 44 x 34 mm

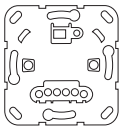


Raccordement du potentiomètre DALI. (1) = Alimentation électrique DALI

Remarque

Le transformateur Tronic DALI peut être commandé par un potentiomètre DALI ou par un bouton-poussoir d'installation. La commande simultanée avec un potentiomètre DALI et un bouton-poussoir d'installation n'est pas possible.





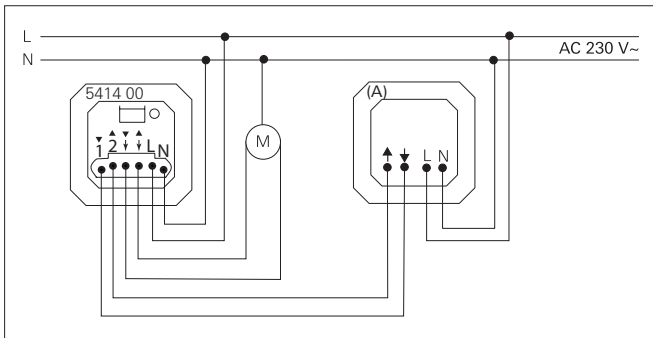
System 3000
Module de commande
de store avec entrée
de poste secondaire
 Référence 5414 00

Caractéristiques techniques

Tension nominale :	230 V~ CA, 50/60 Hz
Puissance de raccordement du moteur :	max. 700 W
Puissance en veille :	0,2 à 0,5 W
Type de contact :	microcontact
Durée de marche :	env 120 s
Bornes de raccordement :	
1 fil	de 0,5 à 4 mm ²
fil souple avec embout	de 0,5 à 2,5 mm ²
Disjoncteur de protection de ligne :	max. 16 A
Données selon la norme DIN EN 60730-1	
Principe de fonctionnement :	1.B
Degré d'encrassement :	2
Tension de choc nominale :	4 000 V

Remarque

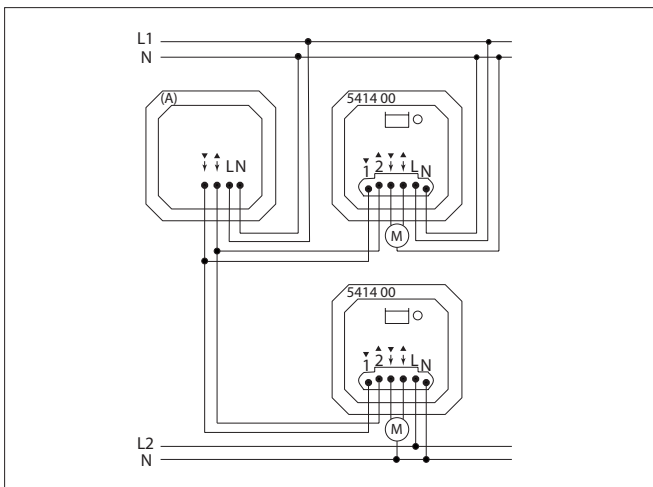
Les modules de commande System 3000 ne peuvent être utilisés qu'avec des modules rapportés System 3000.



Module de commande de store avec raccordement de poste secondaire System 3000

Explication du point (A)

- 0154 00, 0157 00 Module bouton-poussoir/interrupteur de store
- 0154 30 Bouton-poussoir/interrupteur de store apparent protégé contre l'eau
- 0158 13, 0159 13 Bouton-poussoir à bascule/interrupteur de store apparent protégé contre l'eau
- 0144 00, 0144 30 Modules d'interrupteur à clé apparents protégés contre l'eau
- 0163 00, 0163 30 Modules bouton-poussoir à clé apparents protégés contre l'eau
- 0913 00 Capteur de vent comme poste secondaire
- 5415 00 Module de commande de store System 3000



Exemple de connexion contrôle de groupe module de commande de store System 3000

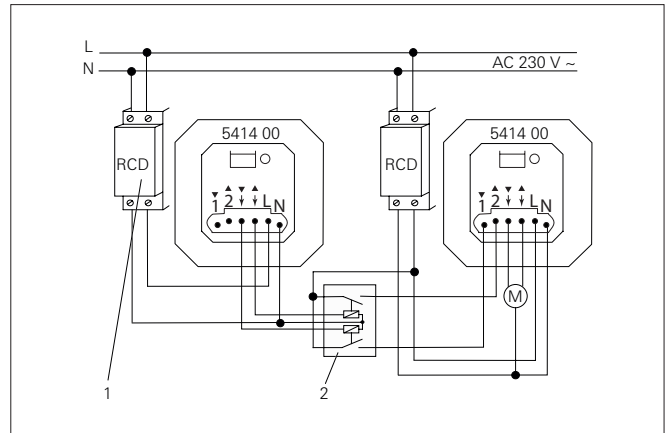
Le bouton « TEST » permet de commander le moteur connecté même sans module rapporté, p. ex. pour régler les positions de fin de course du moteur.

Remarque

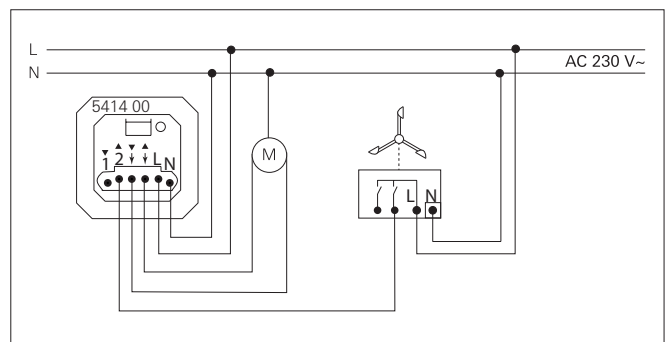
S'il y a une commande de montée à l'entrée du poste secondaire « 2 », la commande manuelle/automatique du store est impossible.

Mise en place d'une commande de store via différents disjoncteurs différentiels

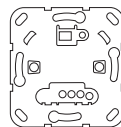
Afin d'éviter tout déclenchement intempestif des disjoncteurs différentiels, les circuits doivent être découplés par un relais de coupure de store.



Exemple de connexion de deux circuits RCD
 1 = Disjoncteur différentiel, RCD
 2 = Relais de coupure de store → page 58



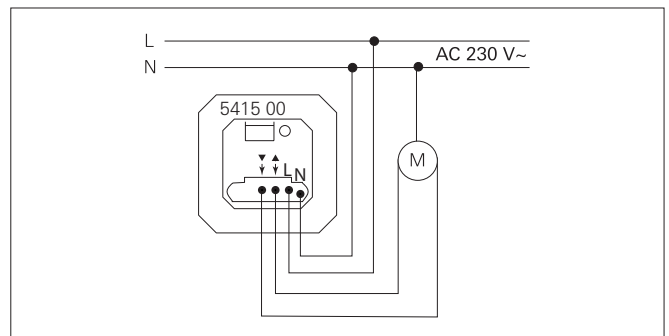
Module de commande de store System 3000 avec capteur de vent au niveau du raccordement du poste secondaire



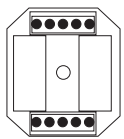
System 3000
Module de commande de stores
sans entrée de poste secondaire
 Référence 5415 00

Caractéristiques techniques

Tension nominale :	230 V~ CA, 50/60 Hz
Puissance de raccordement du moteur :	max. 700 W
Puissance en veille :	0,2 à 0,5 W
Type de contact :	microcontact
Durée de marche :	env 120 s
Bornes de raccordement :	
1 fil	de 0,5 à 4 mm ²
fil souple avec embout	de 0,5 à 2,5 mm ²
Disjoncteur de protection de ligne :	max. 16 A
Données selon la norme DIN EN 60730-1	
Principe de fonctionnement :	1.B
Degré d'encrassement :	2
Tension de choc nominale :	4 000 V



Module de commande de store sans raccordement de poste secondaire System 3000



Relais de coupure

Référence 0382 00

Référence 0387 00

Référence 0861 00

Caractéristiques techniques

Réseau : 230 V~ CA, 50 Hz

Commande : 230 V~ CA, 50 Hz

Puissance de commutation : 4 A, $\cos \phi \geq 0,8$

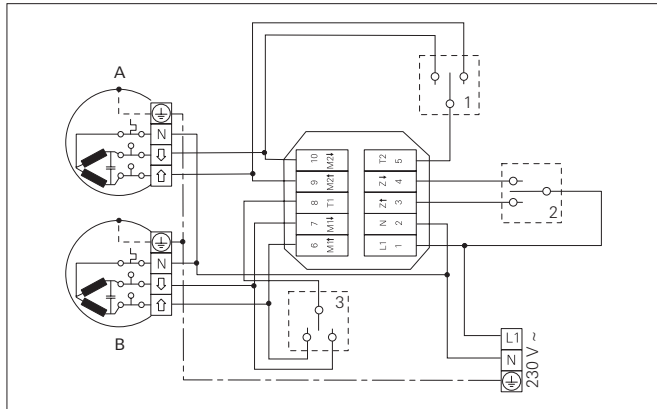
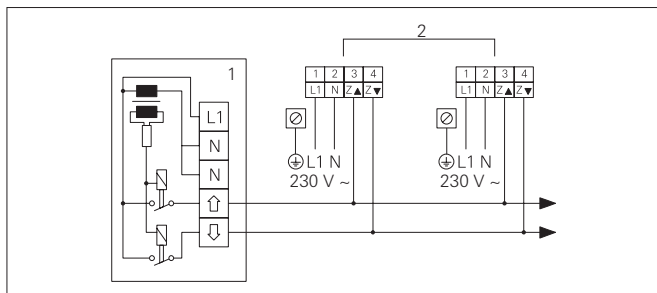


Schéma de raccordement du relais de coupure 0382 00
A = Moteur 2, B = Moteur 1, 1 et 3 = Bouton-poussoir verrouillé,
2 = Commande centrale



Montage en parallèle du relais de coupure 0382 00
1 = Commande centrale, 2 = Relais de coupure

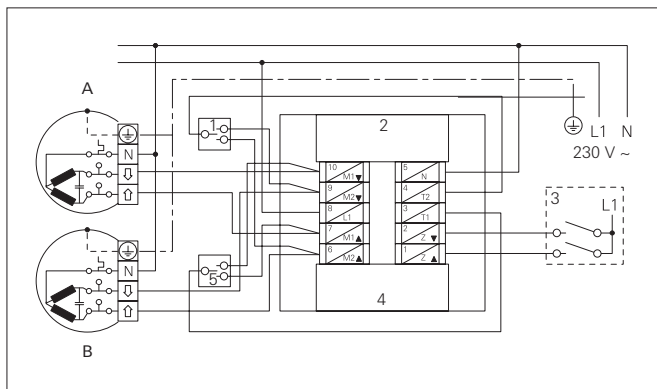
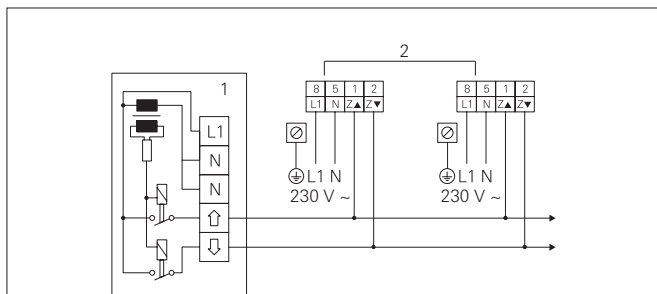


Schéma de raccordement du relais de coupure 0387 00
A = Moteur 1, B = Moteur 2, 1 et 5 = Bouton-poussoir verrouillé,
2 et 4 = Relais de coupure, 3 = Commande centrale



Montage en parallèle du relais de coupure 0387 00
1 = Commande centrale, 2 = Relais de coupure

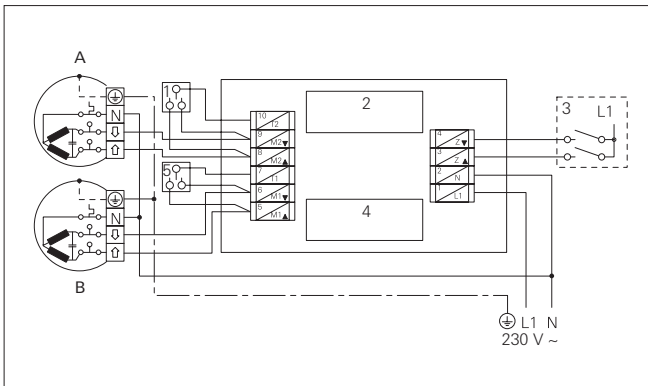
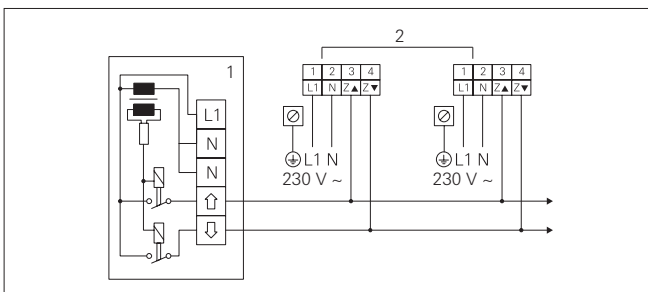


Schéma de raccordement du relais de coupure 0861 00
A = Moteur 2, B = Moteur 1, 1 et 5 = Bouton-poussoir verrouillé,
2 et 4 = Relais de coupure, 3 = Commande centrale



Montage en parallèle du relais de coupure 0861 00
1 = Commande centrale, 2 = Relais de coupure

Attention !

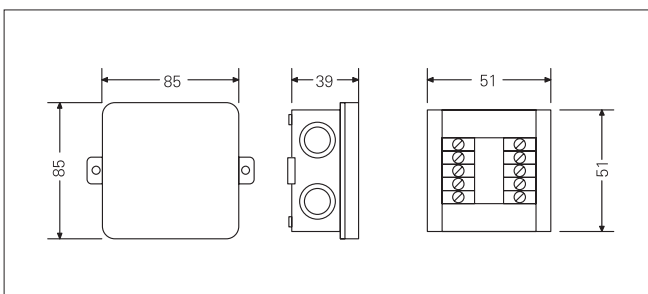
Lors du raccordement, respecter les prescriptions VDE en vigueur, en particulier la DIN VDE 0100/0700 ainsi que les prescriptions des sociétés locales de distribution de l'électricité et les prescriptions de prévention des accidents.

Remarque :

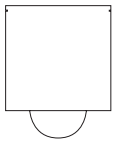
Si l'alimentation est assurée par différents disjoncteurs différentiels, un relais de coupure doit être utilisé.

Commande

Le relais de coupure sert à la commande simultanée de deux entraînements. La commande individuelle des entraînements doit uniquement se faire avec des boutons-poussoirs verrouillés mécaniquement et électriquement. Comme appareil de commande centrale, on peut utiliser des boutons-poussoirs verrouillés mécaniquement ou électriquement, ainsi que tous les appareils de commande avec sortie 230 V et un temps de marche du moteur fixe ou réglable, pour autant que ce temps de marche du moteur dépasse le temps de marche réel du store. Tant qu'une commande centrale est présente, aucune commande individuelle n'est possible.



Dimensions des relais de coupure 0387 00

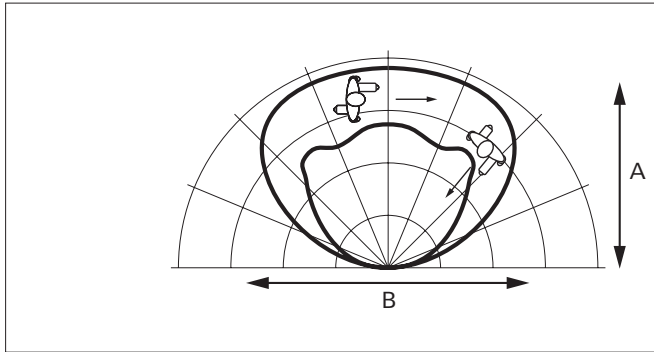


Détecteur de mouvement Cube 120
Référence : 2442 ..
Détecteur de mouvement Cube 240
Référence : 2444 ..

Caractéristiques techniques

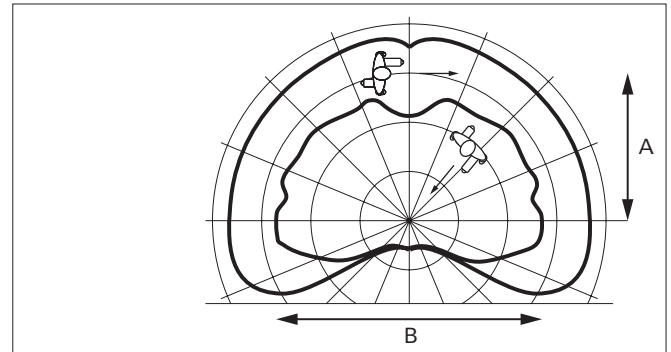
Tension nominale : 230 V~ (50 / 60 Hz)
Puissance connectée :
- Lampes LED HT typ. 200 W
- Lampes à incandescence 2000 W
- Tubes fluorescents non compensés 1000 VA (cos φ = 0,5)
- Tubes fluorescents compensés en parallèle (45,6 µF) 500 W
- Tubes fluorescents, à compensation de rang : 900 W
Degré de protection : IP54
Température ambiante : -25 °C à +55 °C

Champ de détection détecteur de mouvement Cube 120

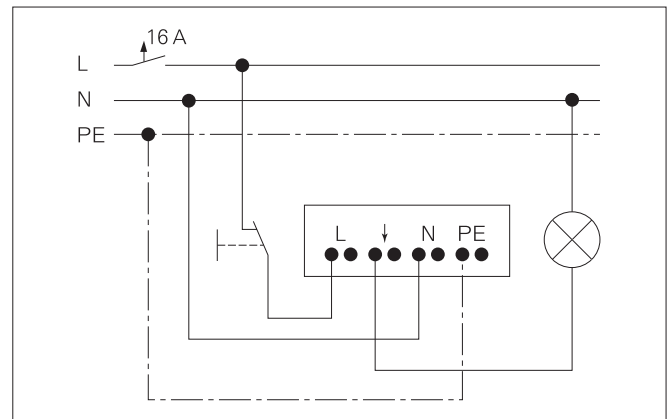


A x B		
25 %	≈ 4 x 6 m	≈ 0,5 x 1 m
50%	≈ 7 x 7 m	≈ 1 x 2 m
75%	≈ 12 x 20 m	≈ 2 x 4 m
100%	≈ 16 x 22 m	≈ 4 x 7 m

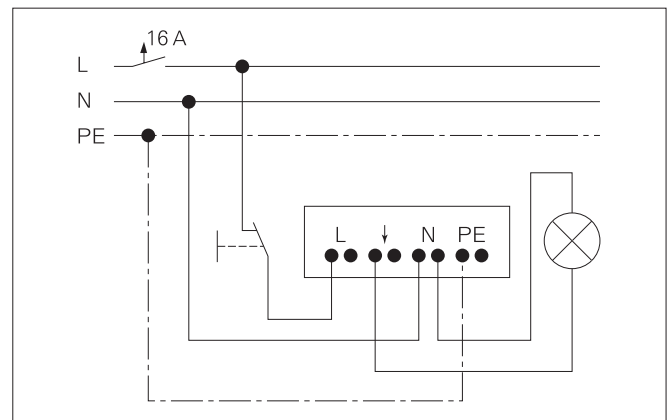
Champ de détection détecteur de mouvement Cube 240



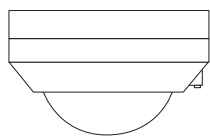
A x B		
25%	≈ 3 x 8 m	≈ 0,5 x 1 m
50%	≈ 5 x 12 m	≈ 1 x 3 m
75%	≈ 11 x 24 m	≈ 2 x 4 m
100%	≈ 16 x 32 m	≈ 4 x 10 m



Raccordement de la lampe avec le conducteur neutre



Raccordement de la lampe sans conducteur neutre



Détecteur de présence et de mouvement 360° Kompakt
Référence 2399 02

Caractéristiques techniques

Tension nominale : 110 à 230 V~ CA
 Fréquence du réseau : 50/60 Hz
 Température ambiante : -5 °C à +45 °C
 Puissance en veille : max. 0,3 W
 Disjoncteur de protection de ligne : max. 16 A
 Type de contact : μ
 Angle de détection : 360°
 Portée de détection : \varnothing environ 20 m
 Sensibilité : 25 à 100 %
 Réglage de luminosité : env. 5 à 2000 lx
 (et fonctionnement de jour)

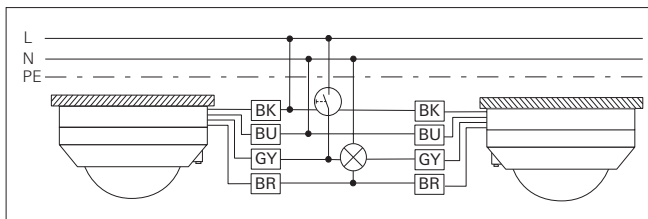
Délai de temporisation : env. 10 s à 30 min
 Fonctionnement de courte durée, durée de l'impulsion : env. 0,5 s
 Durée de la pause entre impulsions : env. 3 s
 Courant de commutation à 35 °C Résistif : 16 A (AC1)
 Lampes fluorescentes : 4 AX
 Courant de commutation minimum : 100 mA
 Puissance de raccordement sous 230 V~ CA à 35 °C :

- Lampes à incandescence : 2300 W
- Halogènes HT : 2000 W
- Transformateurs Tronic : 1500 W
- Lampes LED HT : typ. 400 W
- Tubes fluorescents compacts : typ. 400 W
- Transformateurs inductifs : 1000 VA
- Tubes fluorescents non compensés : 920 VA
- Charge capacitive : 690 VA (560 μ F)

Puissance de raccordement sous 110 V~ CA à 35 °C :

- Lampes à incandescence : 1150 W
- Halogènes HT : 1000 W
- Transformateurs Tronic : 750 W
- Lampes LED HT : typ. 200 W
- Tubes fluorescents compacts : typ. 200 W
- Transformateurs inductifs : 500 VA
- Tubes fluorescents non compensés : 460 VA
- Charge capacitive : 345 VA (560 μ F)

Raccordement 1 fil : 1 à 2,5 mm²
 Connexion fil souple avec extrémités des conducteurs étamées : 0,75 à 1,5 mm²
 Nombre de postes secondaires : illimité
 Boutons-poussoirs d'installation non éclairés : illimité
 Module de poste secondaire, 2 fils : illimité
 Longueur totale de ligne de poste secondaire : max. 100 m
 Longueur totale de ligne de charge : max. 100 m

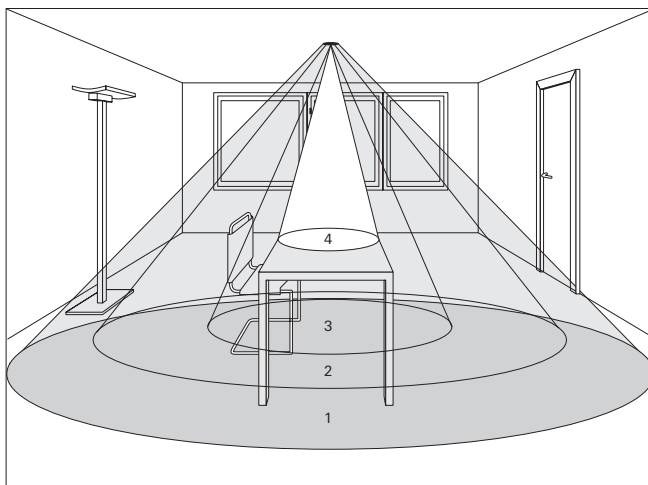


Raccordement de plusieurs détecteurs de présence et de mouvement 360° Kompakt (montage en parallèle)

Sélectionner le lieu de montage

Pour une utilisation comme détecteur de présence, l'appareil est p. ex. monté au-dessus d'un poste de travail et surveille la zone située en dessous. Pour une utilisation comme détecteur de mouvement, l'appareil est p. ex. monté dans un couloir.

- Sélectionner un lieu de montage exempt de vibrations. Les vibrations peuvent donner lieu à des commutations indésirables.
- Éviter les sources de parasitage dans la zone de détection. Les sources de parasitage telles que le chauffage, la ventilation, la climatisation et les lampes de refroidissement peuvent entraîner une détection indésirable.
- Le champ de détection peut être restreint pour minimiser l'influence des sources de parasitage. Utiliser à cet effet le cache rapporté ou désactiver les différents capteurs.



Portée de détection en fonction de la direction du mouvement

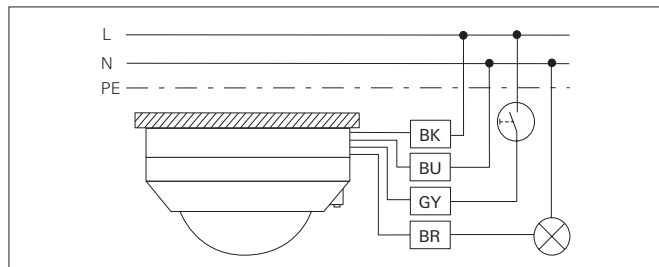
Portées pour :

- 1 : Mouvement tangentiel au sol.
- 2 : Mouvement radial au sol.
- 3 : Mouvement typique au bureau, p. ex. mouvement du haut du corps.
- 4 : Détection fine au bureau, p. ex. mouvements de souris.

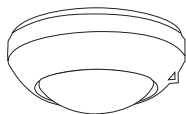
*) En cas d'utilisation comme détecteur de présence : la hauteur de montage ne doit pas dépasser 3,5 m, sinon aucune détection fine n'est possible.

Diamètre du champ de détection pour la direction du mouvement

Hauteur de montage	1 :	2 :	3 :	4 :
2,20 m	14,5 m	11,5 m	8 m	6 m
2,50 m	16,5 m	13 m	10 m	7 m
3,00 m	20 m	16 m	12 m	8 m
3,50 m	23 m	18,5 m	14 m	9 m
4,00 m	26 m	17 m	14,5 m*)	*) m
5,00 m	28 m	18 m	15 m*)	*) m
6,00 m	29 m	19 m	*) m	*) m



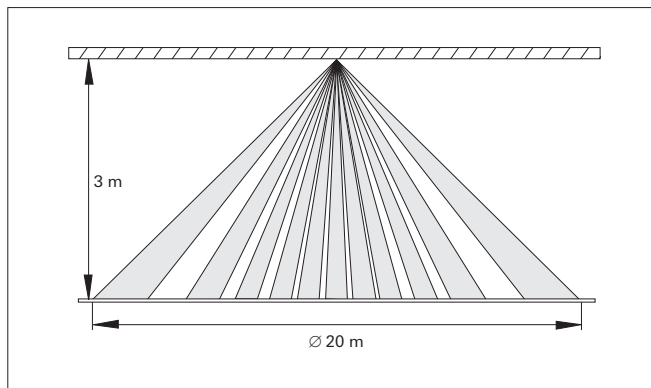
Raccordement d'une unité détecteur de présence et de mouvement 360° Kompakt



Module rapporté 360° détecteur de présence et de mouvement BT System 3000
Référence 5377 02

Caractéristiques techniques

- Température ambiante : -5 °C à +45 °C
- Angle de détection : 360°
- Nombre de capteurs : 3 x PIR (A - C)
- Sensibilité : 0, 25, 50, 75, 100 %
- Hauteurs de montage : min. 2,20 m à max. 6 m
- Zone de détection à une hauteur de montage de 3 m :
 - Bureau : Ø 6 m
 - Sol : Ø 20 m
- Seuil de luminosité :
 - Mode détecteur de mouvement : env. 5 à 500 lx (et fonctionnement de jour)
 - Mode du détecteur de présence : env. 5 à 1000 lx (et fonctionnement de jour)
- Fonctionnement de courte durée
 - Durée d'impulsion : env. 0,5 s
 - Durée de la pause entre impulsions : env. 3 s
- Fréquence radio : de 2,402 à 2,480 GHz



Champ de détection

Champ de détection et portée

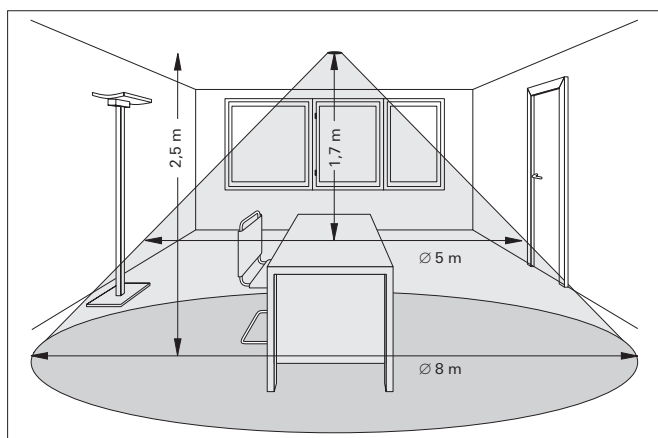
L'appareil possède un champ de détection de 360°. Le diamètre du champ de détection dépend de la hauteur de montage et de la direction de déplacement des personnes dans le champ. Plus la hauteur de montage est élevée, plus le champ de détection augmente, tandis que la densité et la sensibilité de détection diminuent.

Zone de détection

Le diamètre de la zone de détection dépend de la hauteur de montage et de la direction de déplacement des personnes dans le champ. À une hauteur de montage de 3 m, le diamètre maximal du champ de détection au sol est de 20 m.

Portées pour :

- 1 : Mouvement tangentiel au sol.
 - 2 : Mouvement radial au sol.
 - 3 : Mouvement typique au bureau, p. ex. mouvement du haut du corps.
 - 4 : Détection fine au bureau, p. ex. mouvements de souris.
- *) En cas d'utilisation comme détecteur de présence : la hauteur de montage ne doit pas dépasser 3,5 m, sinon aucune détection fine n'est possible.



Champ de détection

Fonctions directement sur le module rapporté

- Extension de la zone de détection en combinaison avec un poste secondaire 3 fils.
- Fonctionnement avec un poste secondaire 2 ou 3 fils, un poste secondaire pour variateur rotatif ou un bouton-poussoir.
- Lumière réglable par l'intermédiaire d'un poste secondaire, avec module variateur
- Réinitialiser au réglage d'usine.
- Cache rapporté de limitation du champ de détection.

Fonctions via l'application

- Réglage de l'appareil en tant que détecteur de présence ou de mouvement.
- Réglage du seuil de luminosité.
- Réglage séparé de la sensibilité des trois capteurs PIR.
- Réglage du délai de temporisation.
- ALLUMAGE/EXTINCTION permanents.
- Minuterie ALLUMÉE ou ÉTEINTE pendant 0,5 à 5 heures.
- Avertissement de mise hors service.
- Simulation de présence.
- Test de détection.

Fonctions en combinaison avec un module variateur

- Allumer avec la luminosité à l'enclenchement enregistrée.

Fonctionnement automatique

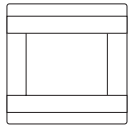
L'appareil détecte les mouvements thermiques de personnes, d'animaux ou d'objets.

- La lampe est enclenchée en cas d'entrée dans le champ de détection, si la luminosité est inférieure au seuil de luminosité défini.
- Le délai de temporisation redémarre à chaque mouvement détecté.
- La lumière est éteinte lorsque : aucun mouvement n'est plus détecté dans le champ de détection et le délai de temporisation est écoulé ou la lumière ambiante est suffisamment claire et le délai de temporisation est écoulé.

Pour éviter l'allumage par une lampe de refroidissement, aucun signal de mouvement n'est évalué pendant un court temps de verrouillage après l'extinction. Le détecteur de mouvement s'adapte aux conditions ambiantes afin que ce temps soit le plus court possible.

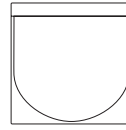
Diamètre du champ de détection pour la direction du mouvement

Hauteur de montage	1 :	2 :	3 :	4 :
2,20 m	14,5 m	11,5 m	8 m	6 m
2,50 m	16,5 m	13 m	10 m	7 m
3,00 m	20 m	16 m	12 m	8 m
3,50 m	23 m	18,5 m	14 m	9 m
4,00 m	26 m	17 m	14,5 m*)	-*) m
5,00 m	28 m	18 m	15 m*)	-*) m
6,00 m	29 m	19 m	-*) m	-*) m



System 3000
Détecteur
de mouvement
1,10 Standard
 Référence 5373 ..

System 3000
Détecteur
de mouvement
1,10 Komfort BT
 Référence 5374 ..



System 3000
Détecteur
de mouvement
2,20 Standard
 Référence 5375 ..

System 3000
Détecteur
de mouvement
2,20 Komfort BT
 Référence 5376 ..



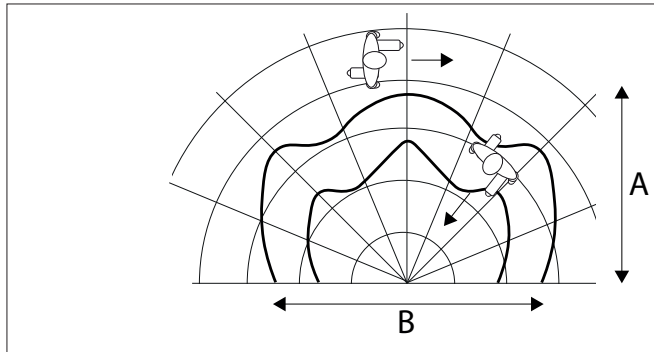
Caractéristiques techniques

Angle de détection :	env. 180°	env. 180°
Durée d'enclenchement :	env. 2 min	env. 10 s à 60 min
Valeur de luminosité :	de 5 à 500 lx env.	de 5 à 500 lx env.
Sensibilité :	25, 50, 75, 100 %	0, 25, 50, 75, 100 %
Température ambiante :	-20 °C à +45 °C	-20 °C à +45 °C

Caractéristiques techniques

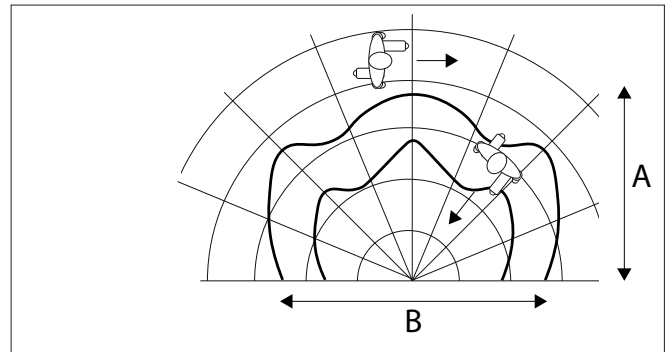
Angle de détection :	env. 180°	env. 180°
Durée d'enclenchement :	env. 2 min	env. 10 s à 60 min
Valeur de luminosité :	de 5 à 500 lx env.	de 5 à 500 lx env.
Sensibilité :	25, 50, 75, 100 %	0, 25, 50, 75, 100 %
Température ambiante :	-20 °C à +45 °C	-20 °C à +45 °C

Champ de détection



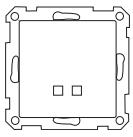
	A x B	
1,10 m Sensibilité		
25%	≈ 8 x 11 m	≈ 2 x 4 m
50%	≈ 13 x 20 m	≈ 5 x 6 m
75%	≈ 26 x 30 m	≈ 6 x 9 m
100%	≈ 32 x 38 m	≈ 11 x 14 m

Champ de détection



	A x B	
2,20 m Sensibilité		
25%	≈ 7 x 12 m	≈ 3 x 2 m
50%	≈ 11 x 13 m	≈ 4 x 4 m
75%	≈ 13 x 15 m	≈ 6 x 5 m
100%	≈ 15 x 20 m	≈ 9 x 9 m

	A x B	
1,10 m Sensibilité		
25%	≈ 7 x 9 m	≈ 1 x 2 m
50%	≈ 8 x 10 m	≈ 3 x 4 m
75%	≈ 9 x 12 m	≈ 4 x 6 m
100%	≈ 10 x 18 m	≈ 5 x 7 m

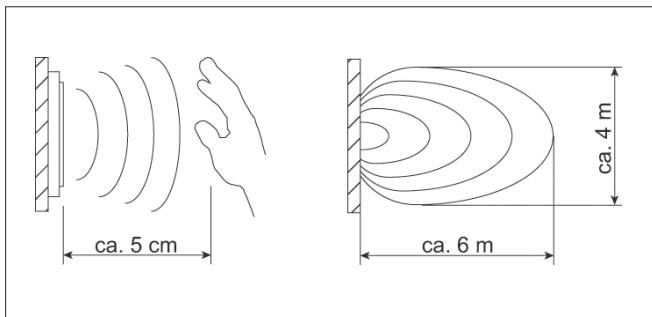


Sensotec
Référence 2376 ..

Caractéristiques techniques

Tension nominale :	230/240 V~ CA
Fréquence du réseau :	50/60 Hz
Puissance de fonctionnement :	
- Appareil	max. 0,5 W
Type de contact :	ε
Démarrage en douceur :	Coupure de phase inductive
Puissance de commutation à 25 °C :	
- lampe à incandescence :	4 à 300 W
- lampes halogènes HT :	4 à 300 W
- lampes LED HT :	Type 4 jusqu'à 60 W
Réduction de la puissance - 10 % :	par 5 °C > 25 °C
Portée de détection :	
- Zone proche	env. 5 cm
- Zone lointaine	env. 6 x 4 m
Luminosité :	de 10 à 1000 lux
Délai de temporisation :	1 s à 60 min.
Fréquence d'émission :	5,8 GHz
Puissance d'émission :	< 1 mW
Température ambiante :	0 °C à +50 °C

Zone de détection



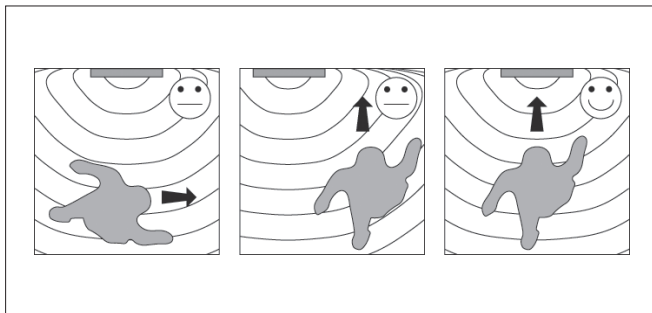
Détection : Zone proche - zone lointaine

Lieu de montage

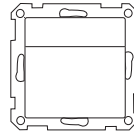
Hauteur de montage recommandée 1,10 m.

La détection est possible à travers des portes, vitres ou parois minces. Les éléments suivants peuvent interférer avec le bon fonctionnement de l'installation :

- Les vibrations peuvent donner lieu à des commutations indésirables.
- Les surfaces métalliques telles que les cadres de finition, les portes et cadres métalliques, les stores en aluminium, etc. peuvent avoir une influence négative sur la détection par atténuation ou par réflexion.
- De manière générale, les surfaces réfléchissantes, la vitesse de déplacement et le type d'objet (humain, animal, objet) peuvent influencer sur la fiabilité de la détection.
- La direction du mouvement a une influence sur la détection (voir figure ci-dessous).



Direction de mouvement

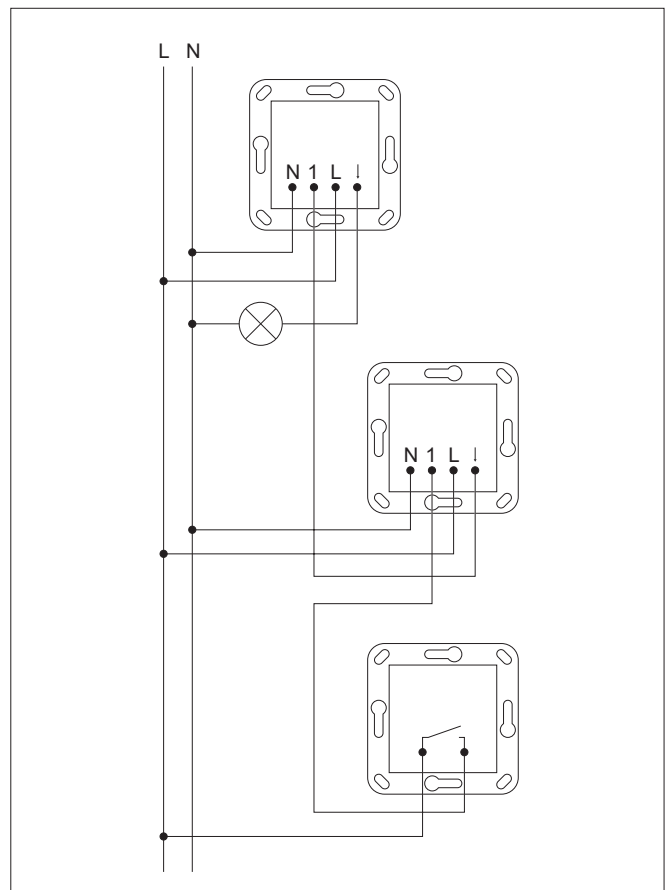


Sensotec LED
Référence 2378 ..

Caractéristiques techniques

Tension nominale :	230/240 V~ CA
Fréquence du réseau :	50/60 Hz
Puissance de fonctionnement :	
- Appareil	max. 0,5 W
- Lampe d'orientation LED	max. 0,2 W
Type de contact :	ε
Démarrage en douceur :	Coupure de phase inductive
Puissance de commutation à 25 °C :	
- lampe à incandescence :	400 W
- lampes halogènes HT :	400 W
- transformateurs Tronic :	400 W
- lampes LED HT :	typ. 100 W
Portée de détection :	
- Zone proche	Env. 5 cm
- Zone lointaine	env. 6 x 4 m
Luminosité :	de 10 à 1000 lux
Délai de temporisation :	1 s à 60 min.
Fréquence d'émission :	5,8 GHz
Puissance d'émission :	< 1 mW
Température ambiante :	0 °C à +50 °C

Raccordement



Raccordement avec poste secondaire

Conseils de planification eNet

Respecter les règles de base suivantes afin de garantir les meilleures liaisons radio possibles ainsi qu'une utilisation optimale des portées des composants radio :

- Les antennes des émetteurs et récepteurs doivent, autant que possible, être toutes orientées verticalement ou horizontalement.
- La longueur des antennes ne peut pas être modifiée, parce que celle-ci est exactement adaptée à la longueur d'onde de la fréquence.
- Rester de préférence à grande distance (plusieurs décimètres) des grandes surfaces métalliques, telles que les portes et chambranles métalliques, les stores en aluminium ou les armoires métalliques.
- Respecter une distance d'au moins 50 cm par rapport aux appareils électroniques tels que moteurs, ballasts électroniques ou transformateurs Tronic.
- Respecter une distance d'au moins 3 m par rapport aux composants radio d'autres groupes de fonction, p. ex. écouteurs radio ou téléphones sans fil.

Lors de la sélection des lieux de montage, accorder en outre une importance particulière aux points suivants :

- Avant d'utiliser des composants radio, il est recommandé de tester l'installation prévue dans le bâtiment avec des appareils correspondants (p. ex. du coffret de présentation radio) afin de s'assurer du fonctionnement de la liaison radio. Ce faisant, tenir également compte de l'état de finition du bâtiment, p. ex. du taux de séchage des enduits et chapes ou des portes et tabliers de store des fenêtres.
- L'émetteur et le récepteur ne doivent pas être montés à proximité du sol. Il est recommandé de respecter une hauteur de montage d'au moins 0,5 m.
- L'émetteur et le récepteur ne doivent pas être montés derrière des surfaces métalliques ou conductrices, telle que des sols antistatiques, des isolations avec contre-collage métallique, des chemins de câbles, des plafonds métalliques à éléments modulaires ou des chauffages par le sol à l'eau chaude ou à l'électricité.
- En cas de réception inégale, le déplacement de l'émetteur ou du récepteur de quelques centimètres est souvent suffisant. Ces parasites de réception interviennent souvent du fait de mise dans l'ombre, extinction ou réflexion du signal radio, comme ceux p. ex. de l'autoradio ou du téléphone mobile.

Remarque

- Seuls deux répéteurs peuvent être utilisés dans une zone radio.
- Un répéteur doit autant que possible être placé à mi-distance entre les émetteurs et les récepteurs et ne pas être utilisé non plus à proximité d'autres émetteurs ou récepteurs. Une distance d'au moins 1 m doit ici être respectée afin d'éviter les surmodulations.

Comme la transmission radio est réalisée via une voie de transmission non exclusive, des perturbations ne sont pas à exclure. La transmission radio ne convient pas pour les applications de sécurité, telles qu'un arrêt d'urgence ou un appel d'urgence. Si des parois ou plafonds doivent être franchis par le signal de transmission (fig. 1), la portée radio dépend directement de la nature des matériaux de construction à traverser et des épaisseurs efficaces de paroi. Le tableau montre la capacité des signaux radio à traverser différents matériaux.

Matériau sec	Pénétration
Bois, plâtre, plaques de plâtre cartonné	env. 90%
Briques, panneaux de particules comprimés	env. 70%
Béton armé	env. 30%
Métal, grille métallique, contrecollage d'aluminium	env. 10%

Attention : L'humidité dans le matériau réduit la pénétration

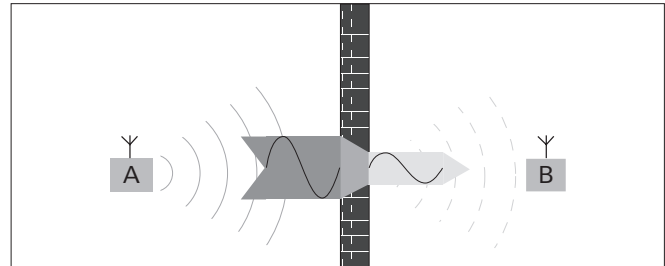


Fig. 1 : L'atténuation réduit la puissance du signal radio entre l'émetteur (A) et le récepteur (B)

En raison de ce grand nombre d'influences, l'évaluation de transmission radio dans les bâtiments est très difficile. Pour cette raison, la portée est indiquée en champ libre (fig. 2), qui se rapporte à une propagation non perturbée des ondes radio et à des antennes orientées de manière optimale. Il s'agit en général de 100 m pour le système eNet.

Les conditions pour la mesure de la portée en champ libre :

- Terrain plat
- Distance horizontale aux objets perturbants depuis chaque point de la droite reliant l'émetteur et le récepteur > 20 m
- Hauteur des objets de mesure au-dessus du sol > 2 m
- Orientation des objets de mesure pour un contact optimal
- Sol humide

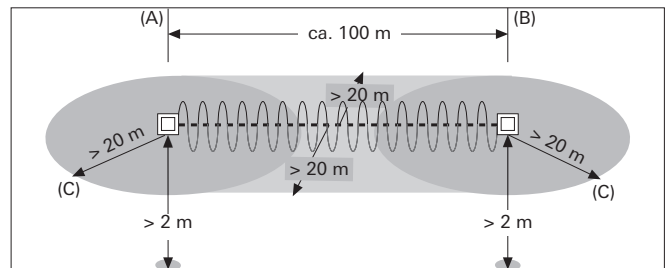


Fig. 2 : Mesure de la distance entre l'émetteur (A) et le récepteur (B) ainsi que de la distance recommandée par rapport aux facteurs perturbateurs (C).

Dépendance de la portée d'émission en fonction de la hauteur de montage :

Portée d'émission théorique	Hauteur de montage du récepteur
100 m	> 2 m
56 m	1,5 m
34 m	1,0 m
28 m	0,8 m
23 m	0,6 m
18 m	0,4 m
13 m	0,2 m

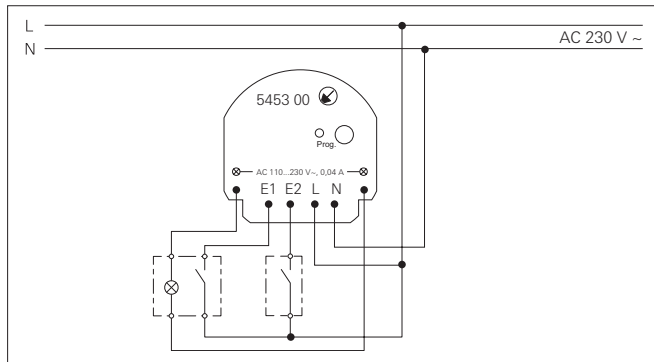
Conditions : - La hauteur de montage de l'émetteur est de 2 m
- Sol humide



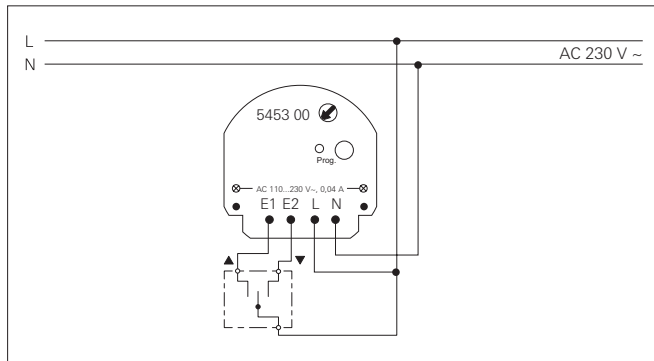
Émetteur radio universel
2x Mini
 Référence 5453 00

Caractéristiques techniques

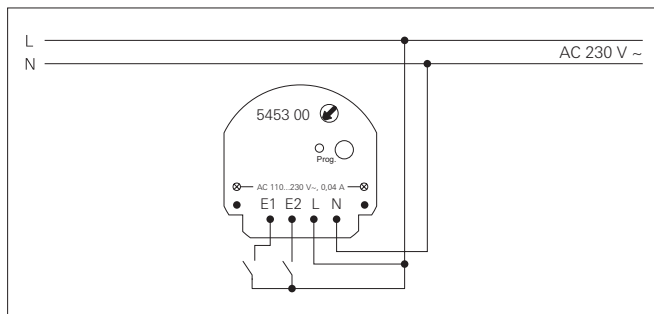
Tension nominale :	110 à 230 V AC~, 50/60 Hz
Puissance de veille	0,5 W
Température ambiante :	-25 °C à +70 °C
Entrées	
Longueur de câble	max. 100 m
Courant d'entrée pour la tension nominale :	env. 2 mA
Durée du signal	min. 200 ms
Lampe de signalisation de sortie	
Tension nominale	AC 110 à 230 V~
Courant de sortie	40 mA
Dimensions (∅ x H) :	53 x 23 mm
Radio	
Fréquence radio	de 868,0 à 868,6 MHz
Puissance d'émission	max. 20 mW
Portée de l'émetteur en champ libre	type 100 m
Catégorie du récepteur	2



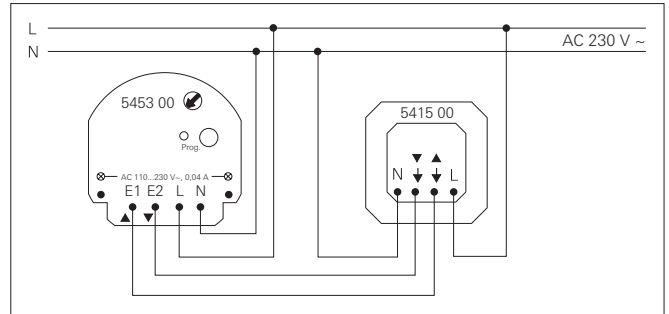
Raccordement de bouton-poussoir ou de bouton-poussoir de série ou de bouton-poussoir et lampe de signalisation



Raccordement de bouton-poussoir de store



Raccordement d'interrupteur conventionnel



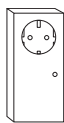
Raccordement de module commande de store

Commande avec un bouton ou deux boutons

- Éclairage avec commande avec 1 bouton : L'allumage/l'extinction ou la variation plus claire/plus sombre d'un éclairage s'effectuent alternativement en appuyant plusieurs fois sur le bouton correspondant.
- Éclairage avec commande avec 2 boutons : Deux boutons forment une paire de fonctions. En appuyant sur le bouton de gauche, vous allumez ou faites varier l'éclairage, en appuyant sur le bouton de droite, vous l'éteignez ou l'assombrissez.
- Store avec commande avec 1 bouton : La montée ou la descente se fait alternativement en appuyant plusieurs fois sur le bouton correspondant.
- Store avec commande avec 2 boutons : Deux boutons forment une paire de fonctions. En appuyant sur le bouton de gauche, le store monte, en appuyant sur le bouton de droite, le store descend.

Modes de fonctionnement

- 1x commutation/variation/store pour les actionneurs de commutation, les actionneurs variateurs (bouton-poussoir de série), les actionneurs de store (bouton-poussoir de store).
- 1 x fonction automatique pour les actionneurs de commutation, les actionneurs variateurs (bouton-poussoir de série), les actionneurs de store (module de bouton-poussoir/interrupteur de store).
- 2 x commutation/variation/test pour les actionneurs de commutation, les actionneurs variateurs, les actionneurs de store (2 bouton-poussoirs, bouton-poussoir de série).
- 2 x fonctions automatiques pour les actionneurs de commutation, les actionneurs variateurs (interrupteur, détecteur de mouvement, horloges programmables).
- En position « PC », les paramètres peuvent être réglés avec le serveur eNet et d'autres modes de fonctionnement sont disponibles.



Indicateur de consommation d'énergie radio 1x avec fiche intermédiaire
Référence 5472 02

Caractéristiques techniques

Tension nominale/fréquence du réseau :	230 V~ CA, 50/60 Hz
Courant de charge nominal :	16 A (I _L)
Plage de mesure :	
- Électricité	0 mA à 16 A
- Puissance électrique	0 à 3680 W
- Consommation d'énergie	0 à 99999 kWh
Température ambiante :	-5 °C à +45 °C
Dimensions (L x H x P) :	57 x 127 x 78 mm
Fréquence radio :	de 868,0 à 868,6 MHz

Fonction

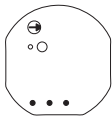
Cet appareil permet la saisie de différentes grandeurs caractéristiques électriques du consommateur raccordé. L'affichage de ces valeurs est possible par le biais de la visualisation du serveur eNet. Tous les capteurs de consommation d'énergie présents dans l'installation domestique peuvent être surveillés d'un coup d'œil via le serveur eNet.

Utilisation conforme

Indicateur de consommation d'énergie pour la transmission radio de valeurs de tension, de courant et d'énergie. Exploitation avec le serveur eNet depuis le système eNet

Propriétés du produit

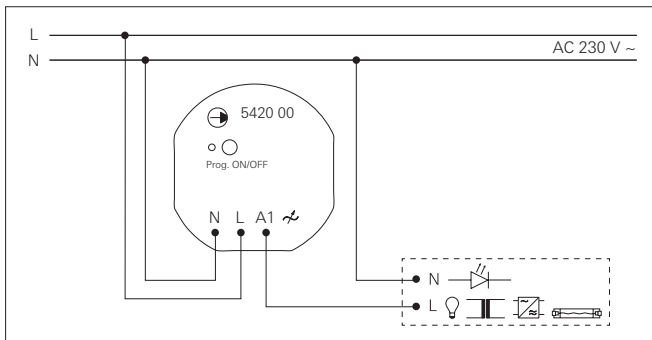
- Saisie du courant et de la tension du consommateur raccordé.
- Calcul de la puissance active, de la puissance réactive, de la puissance apparente et de l'énergie électrique active.
 - Envoi commandé par événement ou par le temps de télégrammes de valeurs de mesure au serveur eNet.
 - Synchronisation de l'heure avec le serveur eNet.



Actionneur variateur radio 1x Mini
Référence 5420 00



Caractéristiques techniques

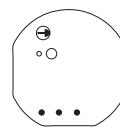
Tension nominale :	230 V~ CA, 50/60 Hz
Puissance connectée :	
- Lampes à incandescence	20 à 250 W
- Halogènes HT	20 à 250 W
- Transformateurs Tronic	20 à 250 W
- Transformateurs inductifs	20 à 250 W
- Charges mixtes :	
résistives-inductives,	20 à 250 W
résistives-capacitives	20 à 250 W
capacitives-inductives	pas admissible
- Lampes LED	Type 3 jusqu'à 70 W
- Tubes fluorescents compacts	Type 3 jusqu'à 70 W
Puissance en veille	max. 0,5 W
Température ambiante :	-25 °C à +70 °C
Dimensions $\varnothing \times H$:	53 x 28 mm
Fréquence radio :	de 868,0 à 868,6 MHz



Raccordement d'un actionneur variateur radio 1x Mini

Interrupteur de sélection de mode de fonctionnement

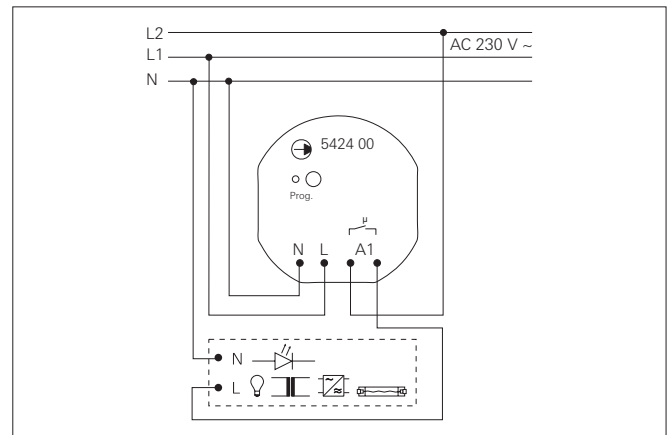
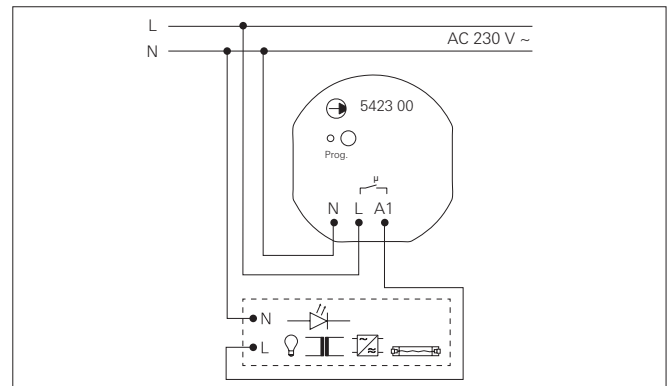
- PC Régler le mode de fonctionnement et les paramètres avec le serveur eNet
- R,L,C Adaptation à la charge, au principe de variation coupeure de phase inductive ou coupeure de phase capacitive
- LED  Coupeure de phase inductive
- LED  Coupeure de phase capacitive
- min. Luminosité minimale



Actionneur à interrupteur ou bouton-poussoir radio 1x Mini
Référence 5423 00
Actionneur à interrupteur ou bouton-poussoir radio 1x Mini, libre de potentiel
Référence 5424 00



Caractéristiques techniques

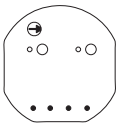
Tension nominale :	230 V~ CA, 50/60 Hz
Puissance connectée :	
- Lampes à incandescence	2300 W
- Halogènes HT	2000 W
- Halogène BT avec transformateur Tronic	1500 W
- Halogène BT avec transformateur inductif	1000 VA
- Tubes fluorescents non compensés	920 VA
- Charge capacitive	690 VA (560 µF)
- Lumières LED HT	typ. 500 W
- Tubes fluorescents compacts	typ. 500 W
Puissance de commutation	
230 V CA	16 A (AC1)
Puissance en veille	max. 0,5 W
Température ambiante :	-25 °C à +70 °C
Dimensions $\varnothing \times H$:	53 x 28 mm
Fréquence radio :	de 868,0 à 868,6 MHz



Raccordement de l'actionneur à interrupteur ou bouton-poussoir radio Mini et de l'actionneur à interrupteur ou bouton-poussoir Mini libre de potentiel

Interrupteur de sélection de mode de fonctionnement

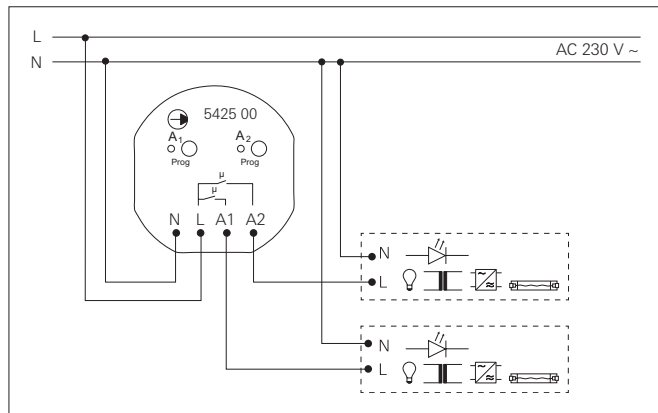
- PC Régler le mode de fonctionnement et les paramètres avec le serveur eNet
-  Mode de fonctionnement à bouton-poussoir
-  Mode de fonctionnement par commutation



Actionneur à interrupteur ou bouton-poussoir radio 2x Mini
Référence 5425 00

Caractéristiques techniques

Tension nominale :	230 V~ CA, 50/60 Hz
Courant de commutation :	
- Relais, 16 A	16 A
(résistif, à 35 °C)	
Puissance de raccordement par sortie :	2300 W
- Lampes à incandescence	2000 W
- Halogènes HT	1500 W
- Transformateurs Tronic	1000 VA
- Transformateurs inductifs	920 VA
- Tubes fluorescents non compensés	450 VA
- Moteurs	690 VA (560 µF)
- Charge capacitive	typ. 500 W
- Lumières LED HT	typ. 500 W
- Tubes fluorescents compacts	
Puissance en veille :	max. 0,5 W
Température ambiante :	-25 °C à +70 °C
Dimensions ∅ x H) :	53 x 28 mm
Fréquence radio :	de 868,0 à 868,6 MHz



Raccordement de l'actionneur à interrupteur ou bouton-poussoir radio 2x Mini

Interrupteur de sélection de mode de fonctionnement

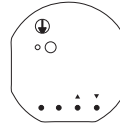
PC Régler le mode de fonctionnement et les paramètres avec le serveur eNet

Mode de fonctionnement à bouton-poussoir

Mode de fonctionnement par commutation

Remarques

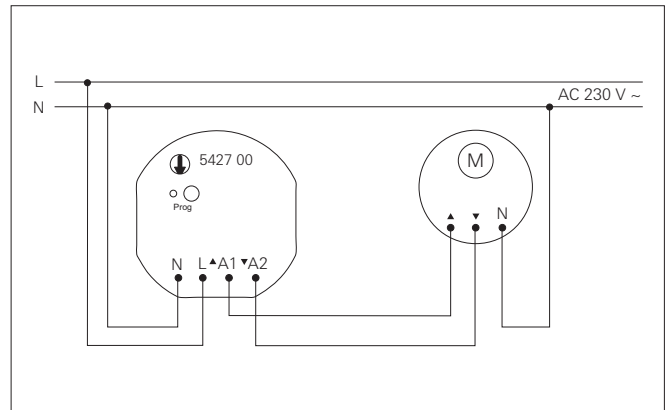
Ne pas utiliser l'appareil comme actionneur de store. Le moteur de store peut être détruit.



Actionneur de store radio 1x Mini
Référence 5427 00

Caractéristiques techniques

Tension nominale :	230 V~ CA, 50/60 Hz
Courant de commutation :	3 A ohmique
Courant de commutation minimal CA :	100 mA
Puissance de raccordement des moteurs :	50 à 1000 W
Temps de commande min. dans le mode de fonctionnement	
Store :	0,1 s
Volet roulant :	0,3 s
Puissance en veille :	max. 0,5 W
Température ambiante :	-25 °C à +70 °C
Dimensions ∅ x H) :	53 x 28 mm
Fréquence radio :	de 868,0 à 868,6 MHz



Raccordement d'actionneur de store radio 1x Mini

Interrupteur de sélection de mode de fonctionnement

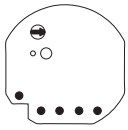
PC Régler le mode de fonctionnement et les paramètres avec le serveur eNet

Mise en service - déterminer la durée de marche

Mise en service - déterminer la durée de marche des lamelles

Mode de fonctionnement store

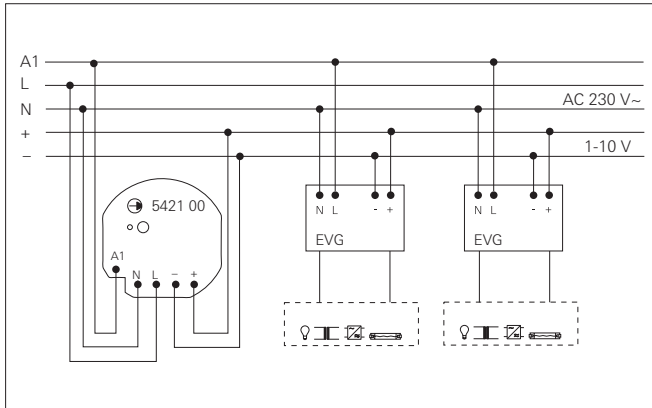
Mode de fonctionnement volet roulant, auvent



Unité de commande radio
1 - 10 V 1x Mini
 Référence 5421 00

Caractéristiques techniques

Alimentation en tension : 230 V~ CA, 50/60 Hz
 Tension de commande : 0,5 à 11 V
 Courant de commande : max. 50 mA
 Courant de commutation :
 - Résistif 6 A
 - Tubes fluorescents 3 AX
 Courant de commutation minimal : 100 mA
 Puissance connectée :
 - Charge résistive 1380 W
 - Charge capacitive 690 VA (560 µF)
 Puissance en veille max. 0,5 W
 Température ambiante : -25 °C à +70 °C
 Dimensions $\Delta\varnothing \times H$: 53 x 28 mm
 Fréquence radio : de 868,0 à 868,6 MHz



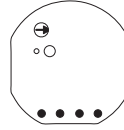
Raccordement d'une unité de commande radio 1 - 10 V 1x Mini

Interrupteur de sélection de mode de fonctionnement

PC Régler le mode de fonctionnement et les paramètres avec le serveur eNet

Fonctionnement 1- 10 V

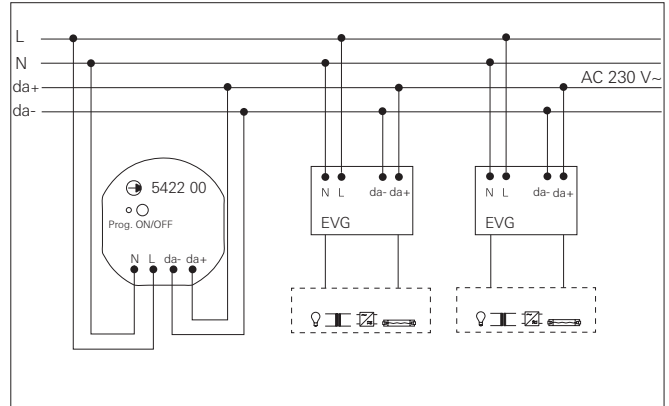
min. Luminosité minimale



Unité de commande radio DALI
1x Mini
 Référence 5422 00

Caractéristiques techniques

Alimentation en tension : 230 V~ CA, 50/60 Hz
 Puissance absorbée : max. 2 W
 Tension nominale DALI : 16 V CC (type)
 Courant de sortie : max. 24 mA
 Nombre de participants DALI : max. 12
 Nombre d'appareils de commande en parallèle : max. 6
 Température ambiante : -25 °C à +70 °C
 Dimensions $\Delta\varnothing \times H$: 53 x 28 mm
 Fréquence radio : de 868,0 à 868,6 MHz



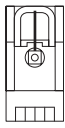
Raccordement d'une unité de commande radio DALI 1x Mini

Interrupteur de sélection de mode de fonctionnement

PC Régler le mode de fonctionnement et les paramètres avec le serveur eNet

DALI Fonctionnement DALI

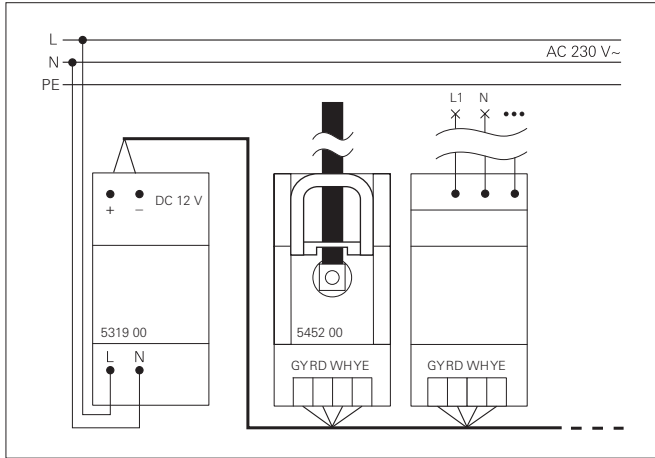
min. Luminosité minimale



Module de réception radio AEES
Référence 5452 00

Caractéristiques techniques

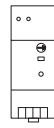
Tension nominale :	12 V CC SELV
Raccordement de la ligne de bus (J-Y(St)Y 2x2x0,8 mm)	
GY	DC-/alimentation -
RD	DC+/alimentation +
WH	BUS-/ligne de données -
YE	BUS+/ligne de données +
Fréquence radio :	de 868,0 à 868,6 MHz
Température ambiante :	-5 °C à +45 °C
Largeur de montage :	36 mm/2 U



Raccordement de module de réception radio AEES

Remarques

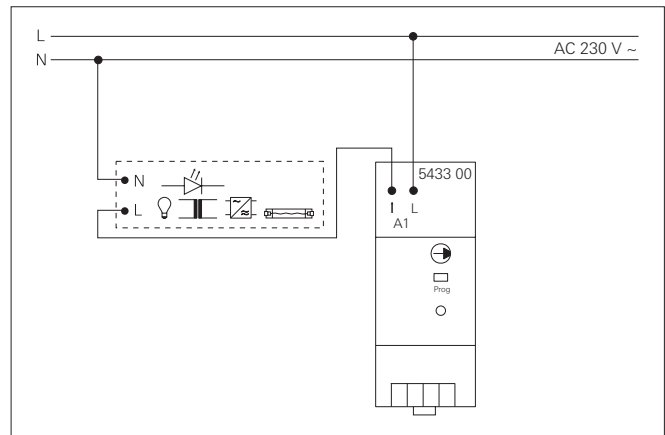
La longueur totale des lignes de bus vers les actionneurs radio AEES ne peut pas dépasser 3 m. Les polarités des différentes lignes de bus ne peuvent pas être interverties. On peut connecter jusqu'à 32 actionneurs radio AEES à un module de réception radio AEES.



Actionneur à interrupteur ou bouton-poussoir radio 1x AEES
Référence 5433 00

Caractéristiques techniques

Alimentation en tension :	230 V~ CA, 50/60 Hz
Puissance connectée :	
- Lampes à incandescence	2300 W
- Halogènes HT	2000 W
- Transformateur Tronic	1500 W
- Transformateurs inductifs	1000 VA
- Tubes fluorescents non compensés	920 VA
- Charge résistive	3680 W
- Charge capacitive	690 VA (560 µF)
- Lumières LED HT	typ. 500 W
- Tubes fluorescents compacts	typ. 500 W
Puissance en veille :	max. 0,2 W
Courant de commutation :	
- Résistif	16 A
- Tube fluorescent	4 AX
Courant de commutation minimal :	100 mA
Température ambiante :	-5 °C à +45 °C
Largeur de montage :	36 mm/2 U



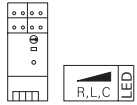
Raccordement de l'actionneur à interrupteur ou bouton-poussoir radio 1x AEES

Interrupteur de sélection de mode de fonctionnement

PC Régler le mode de fonctionnement et les paramètres avec le serveur eNet

 Mode de fonctionnement à bouton-poussoir

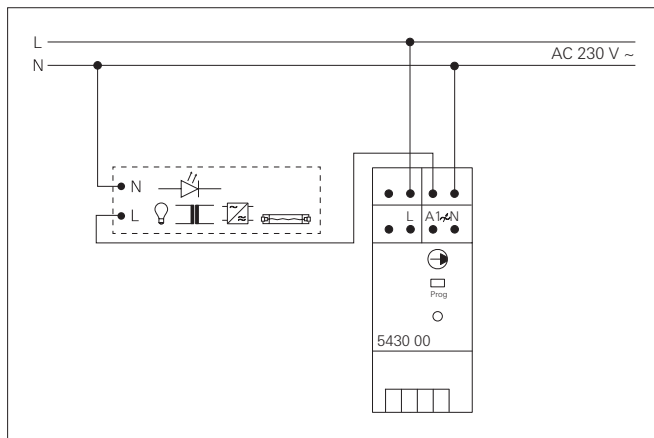
 Mode de fonctionnement par commutation



Actionneur variateur radio 1x AEES
Référence 5430 00

Caractéristiques techniques

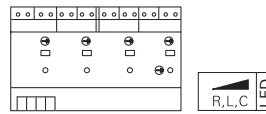
Alimentation en tension :	230 V~ CA, 50/60 Hz
Puissance de raccordement à 35 °C :	
- Lampes à incandescence	20 à 500 W/VA
- Lampes halogènes HT	20 à 500 W/VA
- Transformateurs Tronic	20 à 500 W/VA
- Transformateurs inductifs	20 à 500 W/VA
- Charges mixtes :	
résistives-inductives,	20 à 500 W/VA
résistives-capacitives	20 à 500 W/VA
capacitives-inductives	pas admissible
- Lampes LED	Type 3 jusqu'à 100 W
- Tubes fluorescents compacts	Type 3 jusqu'à 100 W
Puissance en veille :	max. 0,3 W
Température ambiante :	-5 °C à +45 °C
Largeur de montage :	36 mm/2 U



Charge à l'actionneur variateur radio 1x AEES

Interrupteur de sélection de mode de fonctionnement

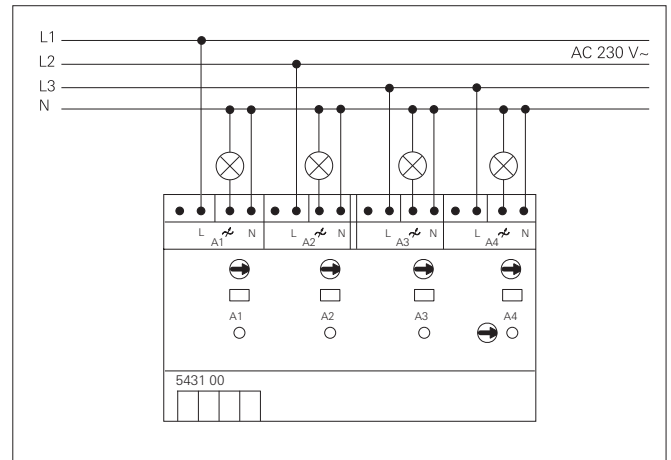
PC	Régler le mode de fonctionnement et les paramètres avec le serveur eNet
R,L,C	Adaptation à la charge, au principe de variation coupure de phase inductive ou coupure de phase capacitive
LED	Coupure de phase inductive
LED	Coupure de phase capacitive
min.	Luminosité minimale



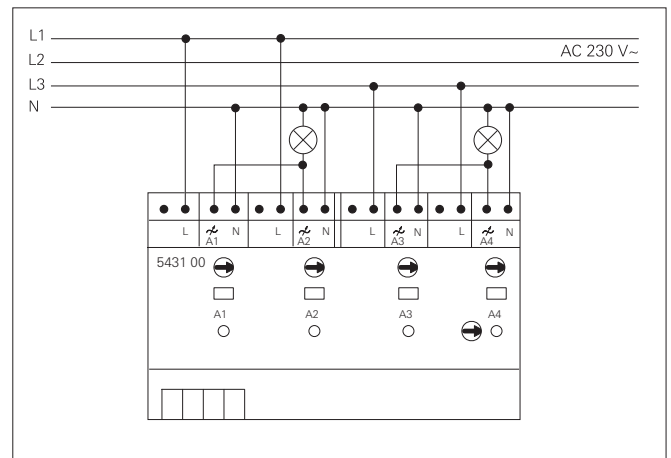
Actionneur variateur radio 4x AEES
Référence 5431 00

Caractéristiques techniques

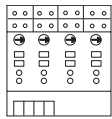
Alimentation en tension :	230 V~ CA, 50/60 Hz
Puissance de raccordement à 45 °C :	
- Lampes à incandescence	20 à 250 W/VA
- Lampes halogènes HT	20 à 250 W/VA
- Transformateurs Tronic	20 à 250 W/VA
- Transformateurs inductifs	20 à 250 W/VA
- Charges mixtes :	
résistives-inductives,	20 à 250 W/VA
résistives-capacitives	20 à 250 W/VA
capacitives-inductives	pas admissible
- Lampes LED	Type 3 jusqu'à 50 W
- Tubes fluorescents compacts	Type 3 jusqu'à 50 W
Puissance en veille :	max. 1,2 W
Température ambiante :	-5 °C à +45 °C
Largeur de montage :	144 mm/8 U



Charges aux sorties de l'actionneur variateur radio 4x AEES



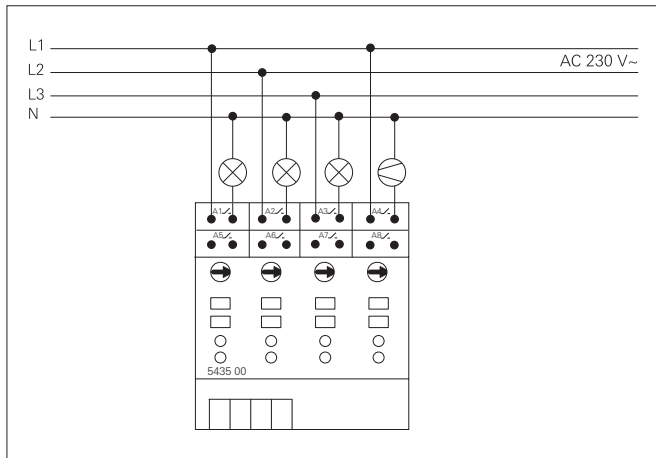
Charges aux sorties branchées en parallèle de l'actionneur variateur radio 1x AEES



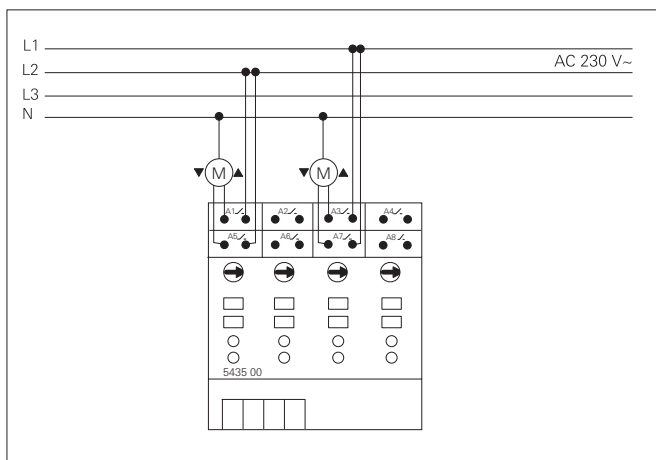
**Actionneur à interrupteur
ou bouton-poussoir radio 8x**
Actionneur de store AEES 4x
Référence 5435 00

Caractéristiques techniques

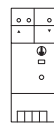
Alimentation en tension :	230 V~ CA, 50/60 Hz
Courant de commutation par sortie :	
- Résistif (AC1)	16 A
- Tubes fluorescents	4 AX
Puissance de raccordement par sortie :	2300 W
- Lampes à incandescence	2000 W
- Halogènes HT	1500 W
- Transformateur Tronic	1000 VA
- Transformateurs inductifs	920 VA
- Tubes fluorescents non compensés	690 VA (560 µF)
- Charge capacitive	1000 W
- Moteurs	typ. 500 W
- Lumières LED HT	typ. 500 W
- Tubes fluorescents compacts	
Puissance en veille :	max. 0,5 W
Température ambiante :	-5 °C à +45 °C
Largeur de montage :	72 mm/4 U



Raccordement de l'actionneur à interrupteur ou bouton-poussoir radio 8x AEES



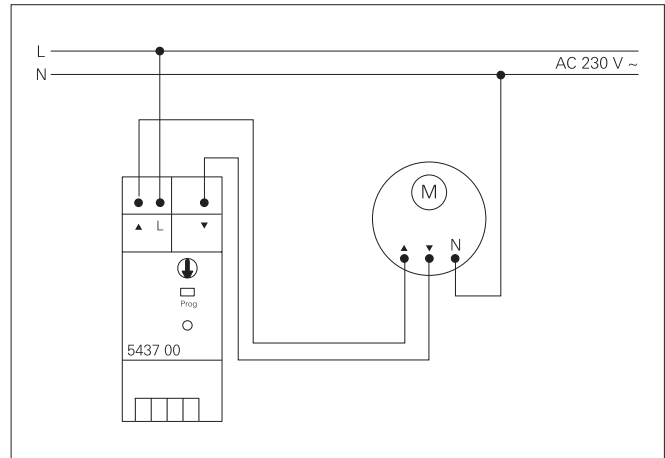
Raccordement de l'actionneur de store radio 4x AEES



**Actionneur de store
radio 1x AEES**
Référence 5437 00

Caractéristiques techniques

Alimentation en tension :	230 V~ CA, 50/60 Hz
Puissance de raccordement du moteur :	1000 W
Temps de commande pour le mode de fonctionnement :	0,1 s
Store	0,3 s
Volets roulants	
Puissance en veille :	0,2 W
Température ambiante :	-5 °C à +45 °C
Largeur de montage :	36 mm/2 U



Raccordement de l'actionneur de store radio 1x AEES

Interrupteur de sélection de mode de fonctionnement

PC Régler le mode de fonctionnement et les paramètres avec le serveur eNet

▼ t Mise en service - déterminer la durée de marche

▲ t Mise en service - déterminer la durée de marche des lamelles

≡ Mode de fonctionnement store

≡≡≡ Mode de fonctionnement volet roulant, auvent

Raccordement de lampes à économie d'énergie

Luminaires linéaires avec ballast électronique sur appareils avec contact de relais

Les charges capacitives, p. ex. les tubes fluorescents compensés en parallèle, les tubes fluorescents compacts, les lampes à économie d'énergie, les ballasts électroniques etc. sollicitent fortement le matériau de contact d'un relais. Alors que pour les charges compensées en parallèle, on peut encore définir des valeurs concernant la taille maximale du condensateur de compensation et donc la charge maximale admissible, ceci n'est en général plus possible pour les ballasts électroniques ou les lampes à économie d'énergie.

Dépendances liées à l'installation

La question qui revient toujours : combien de ballasts électriques ou de lampes à économie d'énergie peuvent être connectés à l'appareil ? Malgré tous les efforts possibles, il n'est pas possible de donner une réponse univoque. Le niveau de la charge ou le nombre max. de ballasts électroniques/lampes à économie d'énergie pouvant être raccordés à l'appareil de commutation dépend de bien plus de facteurs que les simples caractéristiques techniques de ces deux composants.

Il s'agit de facteurs qui sont spécifiques à l'installation et à l'application et qui ne dépendent ni du fabricant de l'appareil de commutation ni du fabricant des ballasts électroniques/lampes à économie d'énergie, ni ne peuvent être influencés par ceux-ci.

Il s'agit entre autres des éléments suivants :

- Les caractéristiques du réseau d'alimentation (dur ou souple)
 - Réseau souple : Résistance interne élevée du réseau, faibles courants d'enclenchement
 - Réseau dur : Faible résistance interne du réseau, courants d'enclenchement élevés possibles
- Point d'enclenchement rapporté à la valeur momentanée de l'onde sinusoïdale
 - Passage par zéro du sinus : idéal, peu de charge de contact
 - Sommet du sinus : défavorable, courant d'enclenchement maximal
- Si on enclenche p. ex. toujours dans la demi-onde positive
 - La migration du matériau de contact se fait toujours dans la même direction
 - Défaillance rapide du contact

Ces facteurs propres à l'installation font que même les fabricants de relais ne peuvent pas donner d'indications garanties concernant la charge pouvant être raccordée à un relais.

Variété des produits

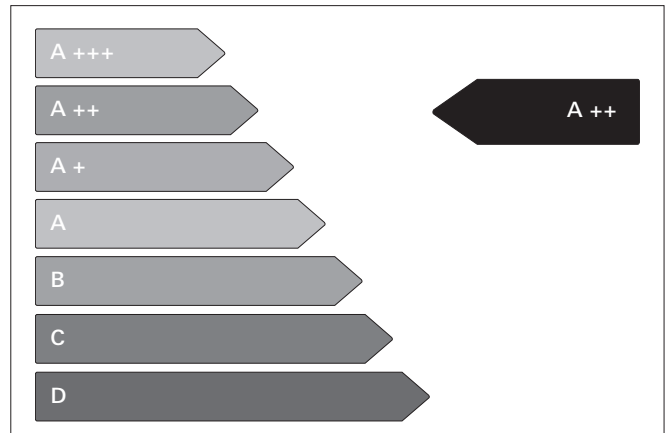
Sur le marché, il existe un grand nombre de fabricants de ballasts électroniques/lampes à économie d'énergie avec une offre très variée. Ce faisant, chaque ballast électronique/lampe à économie d'énergie peut avoir des caractéristiques d'enclenchement en partie complètement différentes.

Au final, une telle variété de produits a pour conséquence que le fabricant d'un appareil de commutation ne puisse pas donner d'indications garanties même lorsqu'on demande la possibilité de raccordement d'un ballast électronique déterminé. En outre, des modifications éventuelles de la technique de commutation du ballast électronique ne sont guère communiquées au fabricant de l'appareil de commutation.

Tenir dès lors compte pour toutes les charges capacitives des pointes de courant d'enclenchement. Pour des courants plus élevés et des durées d'enclenchement plus longues utiliser p. ex. un relais de puissance.

Classes d'efficacité énergétique UE 2010/30/CE

La directive européenne 2010/30/CE contient des conditions-cadres générales pour la classification des produits. La directive énumère divers groupes de produits évalués selon des critères spécifiques. Les valeurs de consommation d'énergie de chaque groupe de produits sont réglementées en détail dans les règlements européens correspondants.



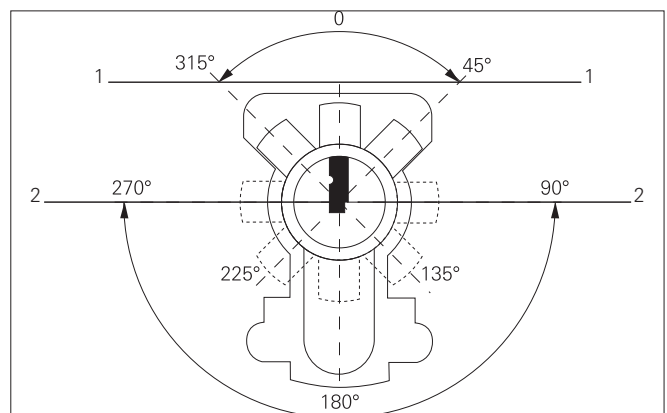
Le nombre de niveaux d'efficacité indiqués (A+++ à D dans notre exemple) peut varier d'un groupe de produits à l'autre. Selon le principe des feux de circulation, les barres sont affichées de haut en bas dans les couleurs vert foncé à rouge foncé en passant par le jaune. Le niveau A en vert indique les valeurs de consommation les plus favorables.

Demi-cylindre profilé pour modules d'interrupteur à clé

Pour les demi-cylindres profilés, le panneton peut être décalé par pas de 45° en enfonçant le goujon arrière.

Pour la position du panneton 315° (voir illustration), le panneton est conduit dans la fourchette de commande de l'interrupteur. Le cache n'est pas verrouillé et la clé peut uniquement être retirée dans la position zéro (non enclenché).

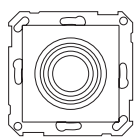
Pour les positions du panneton 90°, 135° et 225°, le panneton est conduit à côté de la fourchette de commande de l'interrupteur. Après l'actionnement, la clé peut être ramenée dans la position de départ et retirée. Le cache est maintenant verrouillé contre le démontage sans clé.



Demi-cylindre profilé pour modules d'interrupteur à clé.

1 = 315° à 45°, non verrouillé

2 = 270° à 90°, verrouillé



Prise de courant lumineuse
Référence : 2685 .., 2688 ..

Caractéristiques techniques

Tension nominale : 230 V~ CA, 50/60 Hz
 Puissance en veille : < 0,4 W
 Tension de sortie : 12 V
 Puissance connectée : max. 8 W
 Indice de protection : IP20
 Classe de protection : II
 Température ambiante : +5 ... +35 °C

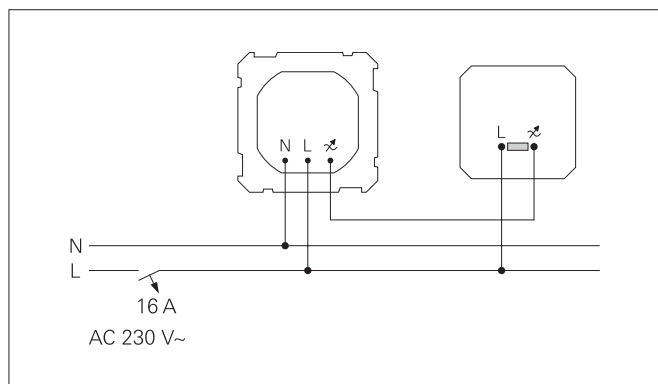


Schéma de raccordement du variateur LED à 2 fils

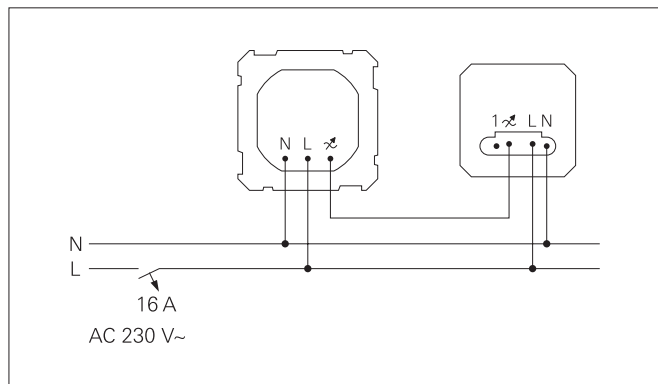


Schéma de raccordement du variateur LED à 3 fils

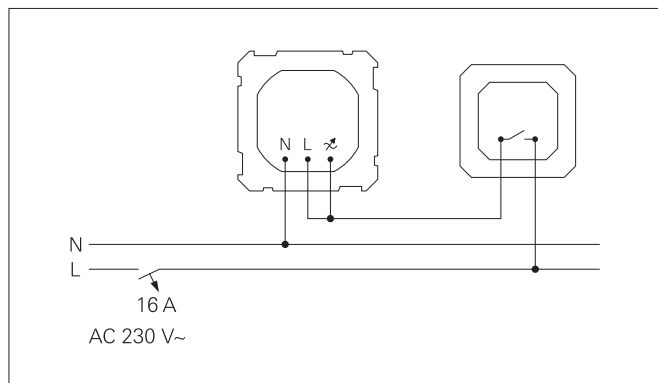
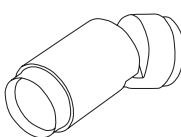
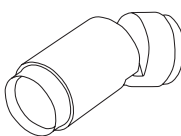
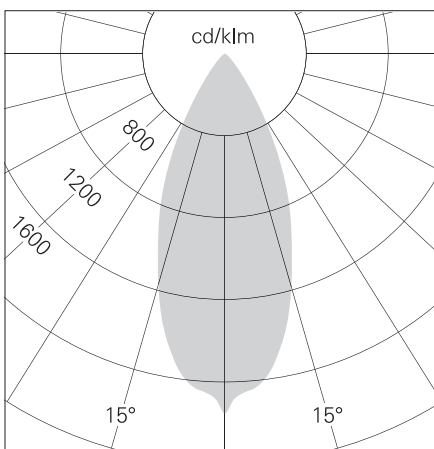


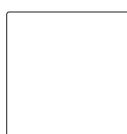
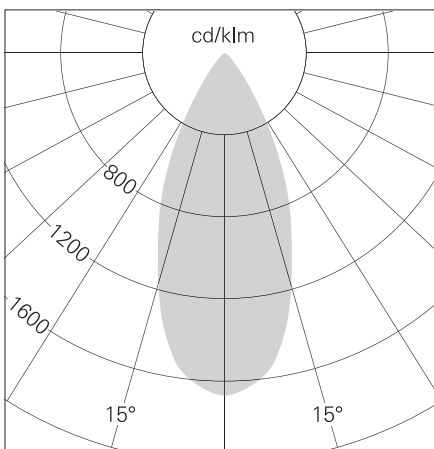
Schéma de raccordement pour le module de commutation



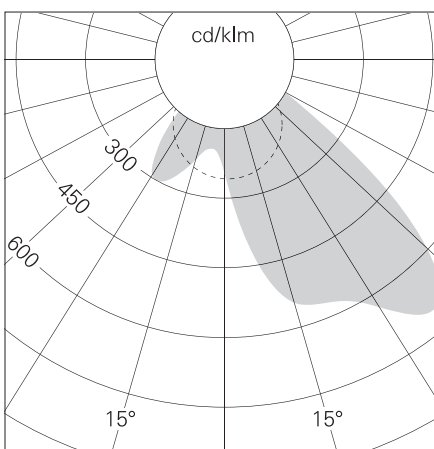
Spot variable
Référence : 2692 ..



Spot variable en lumière chaude
Référence : 2695 ..



Projecteur variable
Référence : 2698 ..



Mentions légales

Éditeur :
Gira, Giersiepen GmbH & Co. KG

Disposition, édition, mise en
œuvre :
vimago GmbH
www.vimago-medien.de

Lithographie :
vimago GmbH, Oberhausen

Impression :
mediaprint solutions GmbH,
Paderborn

Sous réserve de modifications
techniques. Les illustrations de
produits peuvent différer.

GIRA

Gira
Giersiepen GmbH & Co. KG
Systèmes d'installation électrique

Industriegebiet Mermbach
Dahlienstraße
42477 Radevormwald

Boîte postale 12 20
42461 Radevormwald

Allemagne

Tél. +49 2195 602 0
Fax +49 2195 602 119

www.gira.be
info@gira.be
