

**Automatikschalter Standard-Aufsatz**

1300 ..

**1 Sicherheitshinweise**

Einbau und Montage elektrischer Geräte dürfen nur durch Elektrofachkräfte erfolgen.

Bei Nichtbeachten der Anleitung können Schäden am Gerät, Brand oder andere Gefahren entstehen.

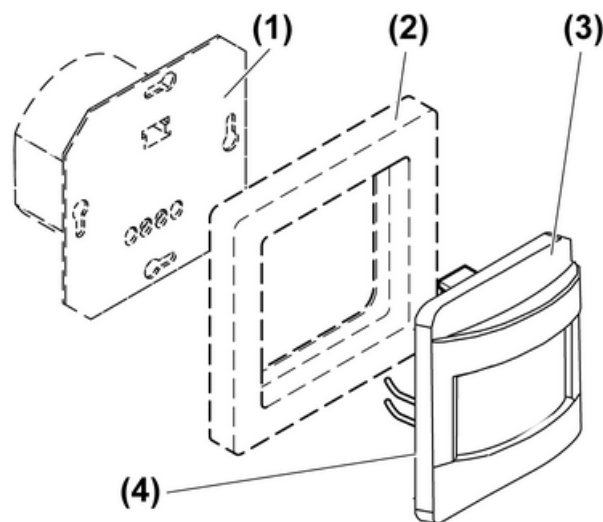
**Gefahr durch elektrischen Schlag. Vor Arbeiten an Gerät oder Last freischalten. Dabei alle Leitungsschutzschalter berücksichtigen, die gefährliche Spannungen an Gerät oder Last liefern.**

**Gefahr durch elektrischen Schlag. Gerät ist nicht zum Freischalten geeignet. Auch bei ausgeschaltetem Gerät ist die Last nicht galvanisch vom Netz getrennt.**

**Nicht auf das Sensorfenster drücken. Gerät kann beschädigt werden.**

**Gerät ist nicht für den Einsatz in der Einbruchmeldetechnik oder in der Alarmtechnik geeignet.**

**Diese Anleitung ist Bestandteil des Produktes und muss beim Endkunden verbleiben.**

**2 Geräteaufbau**

- (1) Unterputz-Einsatz
- (2) Rahmen
- (3) Bewegungsmelder-Aufsatz
- (4) Einsteller auf der Rückseite

**3 Funktion****Bestimmungsgemäßer Gebrauch**

- Automatisches Schalten von Beleuchtung, abhängig von Wärmebewegung und Umgebungshelligkeit
- Betrieb mit Unterputz-Einsatz zum Dimmen, Schalten oder Nebenstellen-Einsatz 3-Draht
- Montage auf Unterputz-Einsatz

**i** Dimmeinsätze können nur Schaltfunktionen ausführen.

## Produkteigenschaften

- Empfindlichkeit und Helligkeitsschwelle einstellbar
- Manuelles Einschalten mit Nebenstellen-Einsatz 2-Draht oder Installationstaster möglich
- 18 Linsensegmente in 2 Erfassungsebenen
- Erweiterung des Erfassungsbereiches in Kombination mit Nebenstellen-Einsatz 3-Draht
- Erfassungsbereich mit Blende einschränkbar

## Automatikbetrieb

Der Bewegungsmelder erfasst Wärmebewegungen von Personen, Tieren oder Gegenständen.

- Das Licht wird eingeschaltet, wenn der überwachte Erfassungsbereich betreten wird und die eingestellte Helligkeitsschwelle unterschritten ist.
- Das Licht wird ausgeschaltet, wenn im Erfassungsbereich keine Bewegung mehr erfasst wird und die Nachlaufzeit von ca. 2 Minuten abgelaufen ist.

Zur Vermeidung von Lichtschaukeln durch ein abkühlendes Leuchtmittel wertet der Bewegungsmelder nach dem Ausschalten für ca. 3 Sekunden keine Signale aus.

## Verhalten bei Netzausfall

- Kürzer 0,2 Sekunden: Nach Netzwiederkehr wird der alte Schaltzustand wieder hergestellt.
- 0,2 Sekunden bis ca. 1 Sekunde: Nach Netzwiederkehr wird die Beleuchtung für die Nachlaufzeit eingeschaltet.
- Länger 1 Sekunde: Bei Netzwiederkehr durchläuft der Bewegungsmelder für ca. 60 Sekunden einen Selbsttest. Während des Selbsttests bleibt die Beleuchtung eingeschaltet. Anschließend bleibt die Beleuchtung für die Dauer der Nachlaufzeit eingeschaltet.

- i** Wird der Aufsatz im laufenden Betrieb abgezogen, bleibt der letzte Schaltzustand erhalten. Bei Wiederaufstecken des Aufsatzes ist das Verhalten wie bei einem Netzausfall länger 1 Sekunde.

## 4 Bedienung

### Licht einschalten

Es ist eine Nebenstelle 2-Draht oder ein Installationstaster, Schließer angeschlossen.

- Nebenstelle oder Installationstaster betätigen.  
Licht wird helligkeitsunabhängig eingeschaltet. Automatikbetrieb ist aktiv.

- i** Manuelles Ausschalten ist nicht möglich.

## 5 Informationen für Elektrofachkräfte

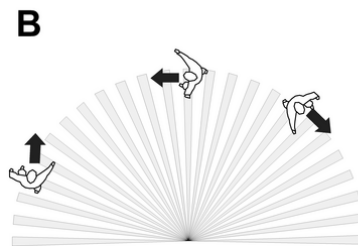
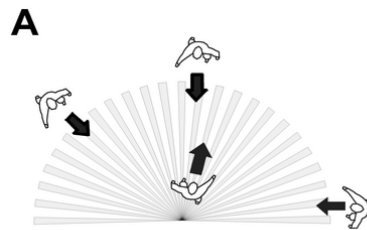
### 5.1 Montage und elektrischer Anschluss



**Elektrischer Schlag bei Berühren spannungsführender Teile.**

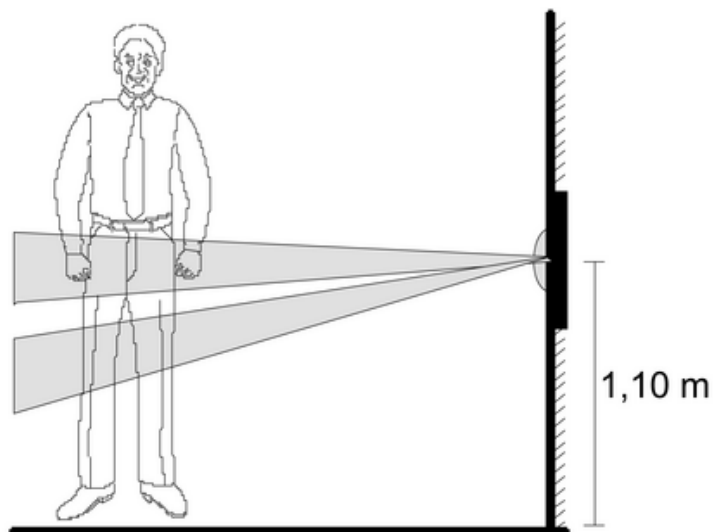
**Elektrischer Schlag kann zum Tod führen.**

**Vor Arbeiten an Gerät oder Last alle zugehörigen Leitungsschutzschalter freischalten. Spannungsführende Teile in der Umgebung abdecken!**

**Montageort auswählen**

2: Erfassungsbereich abhängig von der Bewegungsrichtung

- i** Bewegungsrichtung beachten. Unterschieden wird zwischen Draufzugeschritt A und Querzugeschritt B (2). Bewegungen quer zum Bewegungsmelder können besser erfasst werden als Bewegungen auf den Bewegungsmelder zu.



3: Erfassungsebenen

- Vibrationsfreien Montageort wählen. Vibrationen können zu ungewollten Schaltungen führen.
  - Störquellen im Erfassungsbereich vermeiden. Störquellen, z. B. Heizungen, Lüftung, Klimaanlage und abkühlende Leuchtmittel können zu ungewollten Schaltungen führen.
- i** Der Erfassungsbereich kann bei Bedarf mit der Aufsteckblende eingeschränkt werden (siehe Erfassungsbereich einschränken).

**Bewegungsmelder-Aufsatz montieren**

Der Unterputz-Einsatz ist ordnungsgemäß angeschlossen und montiert (siehe Anleitung Unterputz-Einsatz).

- i** Für Aufputz-Montage Aufputz-Gehäuse verwenden.

- i** Für Hohlwand-Montage winddichte Gerätedose verwenden.
  - Bewegungsmelder-Aufsatz und Rahmen auf den Unterputz-Einsatz stecken.

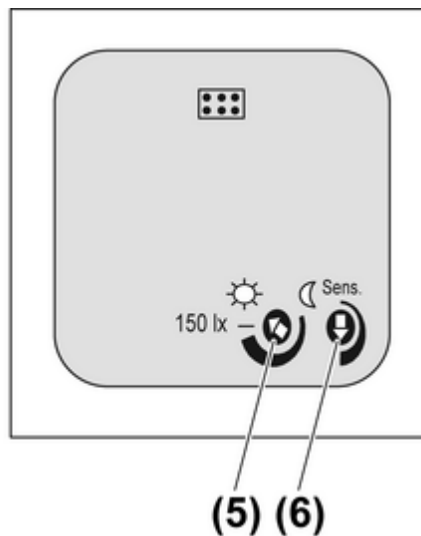
### Erfassungsbereich erweitern

Zur Erweiterung des Erfassungsbereiches Nebenstellen-Einsatz 3-Draht mit Bewegungsmelder-Aufsatz anschließen (siehe Anleitung Nebenstellen-Einsatz 3-Draht). Der Bewegungsmelder auf der Hauptstelle wertet auch erfasste Bewegungen der Nebenstelle aus und schaltet bei Bedarf die Beleuchtung ein.

- Empfindlichkeit mit Einsteller (6) den örtlichen Gegebenheiten anpassen.
- Bewegungsmelder-Aufsatz und Rahmen auf den Nebenstellen-Einsatz stecken.
- i** Keine Hauptstellen parallel schalten.

## 5.2 Inbetriebnahme

### Helligkeitsschwelle einstellen



4: Einsteller auf der Rückseite

- (5) Einsteller Helligkeitsschwelle
- (6) Einsteller Empfindlichkeit

Die Helligkeitsschwelle wird in einem Bereich von ca. 0 bis 150 Lux und Tagbetrieb ☀ stufenlos eingestellt. Dabei steht das Symbol ☀ für helligkeitsunabhängiges Schalten und das Symbol ☾ für Schalten bei Dunkelheit.

- Bewegungsmelder-Aufsatz vom Unterputz-Einsatz abziehen.
- Einsteller (5) in gewünschte Position drehen ( 4).
- i** Sollte der Bewegungsmelder im Nachtbetrieb, Einstellung ☾, nicht mehr auf zu erfassende Bewegungen reagieren, Einsteller wieder etwas in Richtung ☀ drehen.
- Bewegungsmelder-Aufsatz und Rahmen auf den Unterputz-Einsatz stecken.
- i** Einstellung für Treppenhäuser nach DIN EN12464-1, 2003-3, Einsteller (5) auf Markierung 150 Lux drehen.

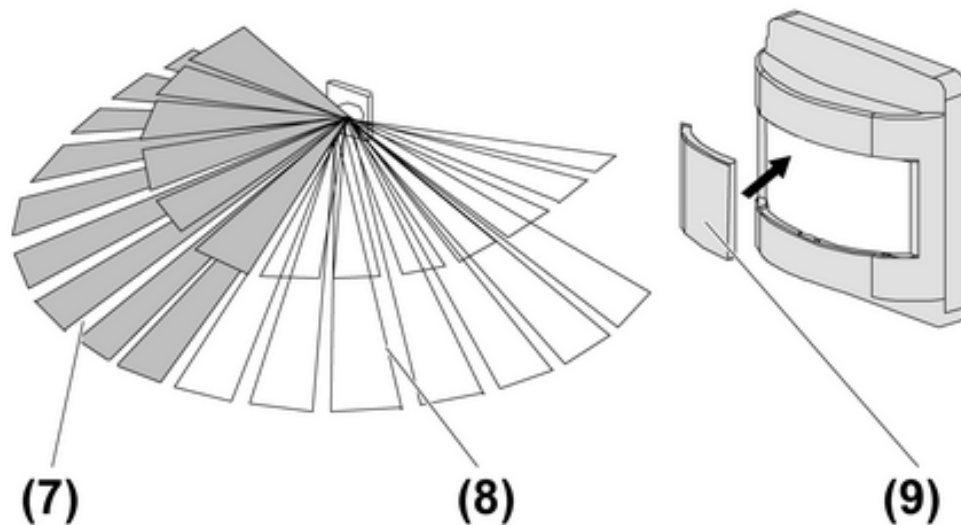
### Empfindlichkeit einstellen

Mit dem Einsteller **Sens.** (6) kann die Empfindlichkeit des Aufsatzes stufenlos eingestellt werden.

- Bewegungsmelder-Aufsatz vom Unterputz-Einsatz abziehen.
- Mit Einsteller **Sens.** (6) Empfindlichkeit einstellen.
- Empfindlichkeit bei unerwünschten Schaltungen reduzieren.

- Bewegungsmelder-Aufsatz und Rahmen auf den Unterputz-Einsatz stecken.

### Erfassungsbereich einschränken



5: Blende verwenden

Mit der beiliegenden Blende (9) ( 5) kann die linke (7) oder die rechte Hälfte (8) des Erfassungsfeldes, je 90°, ausgeblendet werden.

- i Blende nur komplett verwenden! Kürzen der Blende auf kleinere Winkel hat Fehlfunktion zur Folge.

- Blende auf Sensorfenster stecken.

## 6 Anhang

### 6.1 Technische Daten

Umgebungstemperatur	-20 ... +45 °C
Helligkeitseinstellung	0 ... 150 lx (und Tagbetrieb)
Nachlaufzeit	ca. 2 min
Empfindlichkeit	20 ... 100 %
Montagehöhe	1,1 m
Erfassungswinkel	180 °
Erfassungsbereich	ca. 10 x 12 m

### 6.2 Hilfe im Problemfall

#### Beleuchtung schaltet nicht ein

Ursache 1: Umgebungshelligkeit ist größer als die eingestellte Helligkeitsschwelle.

Helligkeitsschwelle mit Einsteller (5) erhöhen.

Ursache 2: Empfindlichkeit ist zu niedrig eingestellt.

Empfindlichkeit mit Einsteller **Sens** erhöhen.

#### Licht schaltet ein, obwohl keine Personen im Erfassungsfeld ist

Ursache: Störquellen im Erfassungsbereich, z. B. Heizung, Lüftung oder abkühlende Leuchtmittel.

Erfassungsbereich mit Blende einschränken oder mit Einsteller **Sens** Empfindlichkeit verringern.

### **6.3 Gewährleistung**

Die Gewährleistung erfolgt im Rahmen der gesetzlichen Bestimmungen über den Fachhandel. Bitte übergeben oder senden Sie fehlerhafte Geräte portofrei mit einer Fehlerbeschreibung an den für Sie zuständigen Verkäufer (Fachhandel/Installationsbetrieb/Elektrofachhandel). Diese leiten die Geräte an das Gira Service Center weiter.

**Gira**  
**Giersiepen GmbH & Co. KG**  
Elektro-Installations-  
Systeme

Industriegebiet Mermbach  
Dahlienstraße  
42477 Radevormwald

Postfach 12 20  
42461 Radevormwald

Deutschland

Tel +49(0)21 95 - 602-0  
Fax +49(0)21 95 - 602-399

[www.gira.de](http://www.gira.de)  
[info@gira.de](mailto:info@gira.de)