

**Voedingsunit voor
 deurcommunicatie 24 V DC**
 1296 00

GIRA

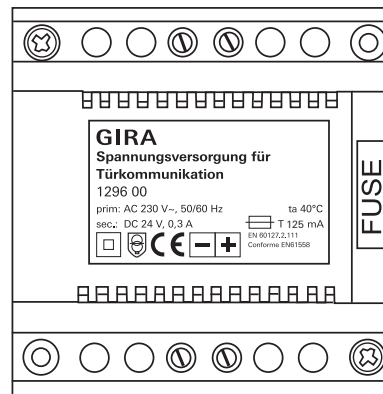
GIRA

Apparatuurbeschrijving

De voedingsunit voor deurcommunicatie 24 V DC is bedoeld als aanvullende voeding voor deurcommunicatie-componenten.

De voedingsunit wordt o.a. bij de volgende toepassingen gebruikt:

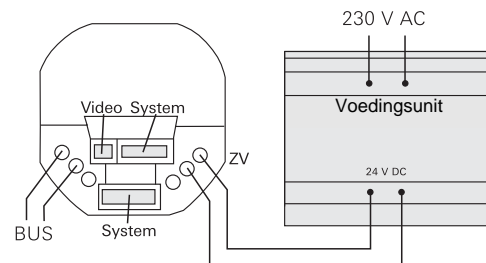
- voeding van een extra kleurencamera
- voeding van de verlichting van de oproepdrukcontacten bij grote projecten
- voeding van de DC-gateway



Voeding van de verlichting van de oproepdrukcontacten bij grote projecten

Bij bepaalde systeemconfiguraties (meerdere parallele deur- en huisstations) kan het voorkomen, dat het vermogen van de besturingen onvoldoende is, om de verlichting van de oproepdrukcontacten van alle deurstations te voeden. In deze gevallen kunt u de verlichting van de oproepdrukcontacten van de deurstations voeden met de voedingsunit.

Sluit daarvoor de voedingsunit aan op de klemmen ZV van de deurcommunicatie-busaankoppelaar van het te voeden deurstation.



⚠ Bij aangesloten aanvullende voeding, bruggen op de busaankoppelaar verwijderen

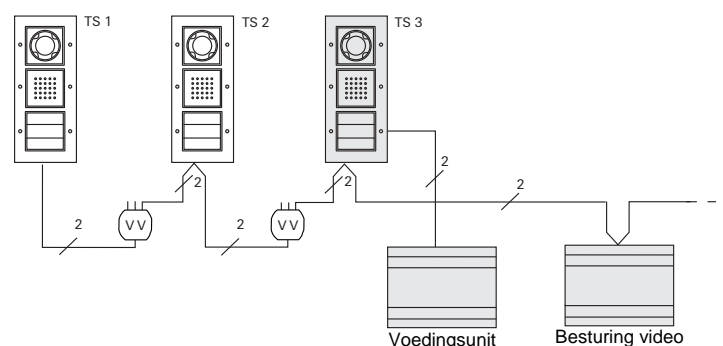
Wanneer de voedingsunit op de klemmen ZV wordt aangesloten, moeten op de betreffende busaankoppelaar de bruggen tussen ZV en BUS worden verwijderd.

Voeding van een extra kleurencamera

Bij bepaalde systeemconfiguraties (meerdere parallele deur- en huisstations) kan het voorkomen, dat het vermogen van de besturing video onvoldoende is, om de kleurencamera's van alle deurstations te voeden.

In dit geval kunt u een deurstation met kleurencamera met de voedingsunit voeden.

Sluit daarvoor de voedingsunit aan op de klemmen ZV van de deurcommunicatie-busaankoppelaar van het te voeden deurstation met kleurencamera.



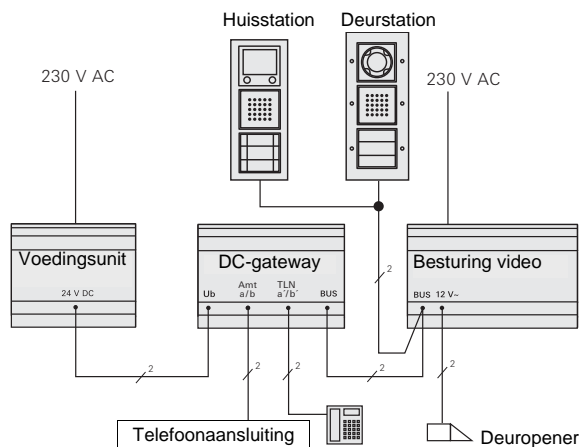
⚠ Bij aangesloten aanvullende voeding, bruggen op de busaankoppelaar verwijderen

Wanneer de voedingsunit op de klemmen ZV wordt aangesloten, moeten op de betreffende busaankoppelaar de bruggen tussen ZV en BUS worden verwijderd.

Voeding van de DC-gateway

Bij installaties, waarbij de DC-gateway niet met de besturing kan worden gevoed (b.v. bij grote installatie of bij gebruik van de besturing video), moet de DC-gateway met een externe voedingsunit worden gevoed.

Sluit daarvoor de voedingsunit aan op de klemmen U_D van de DC-gateway.



Montage



Let op

Inbouw en montage van elektrische apparaten mogen uitsluitend worden uitgevoerd door een elektrotechnisch specialist.

Voor een druipe- en spuitwaterdichte installatie dient u de voedingsunit te bevestigen op een profielrail in de verdeelkast.

De aansluiting geschiedt met schroefklemmen.

De ventilatieopeningen van de voedingsunit moeten vrij blijven.

Technische gegevens

Nominale spanning primair: 230 V AC, 50/60 Hz

Nominale spanning secundair: SELV 24 V DC

Nominale stroom secundair: 0,3 A

Zekering: zwakstroomzekering 250 V, T 125 mA

Afmetingen: REG met 5 TE

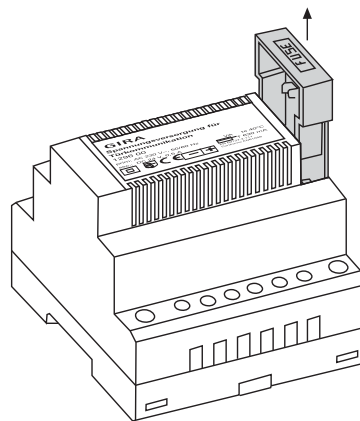
Temperatuurbereik: -5 °C tot +40 °C

Beschermingsklasse: IP 20

Zwakstroomzekering vervangen

Vervang de zwakstroomzekering op de volgende manier:

1. Trek de zekeringhouder "FUSE" uit het apparaat.
2. Verwijder de defecte zekering.
3. Plaats een nieuwe zwakstroomzekering (T 125 mA) in de zekeringhouder.
4. Steek de zekeringhouder terug in de voedingsunit.



Garantie

De wettelijk vereiste garantie wordt uitgevoerd via de vakhandel.

Een gebrekkig apparaat kunt u met een omschrijving van de fout aan de betreffende verkoper ((elektrotechnische) vakhandel/ installatiebedrijf) overhandigen of portvrij opsturen.

Deze stuurt het apparaat door naar het Gira Service Center.