

Pie de soporte para intercomunicador interior de vídeo de montaje en superficie 7

1282 03  
1282 005



# GIRA

10866156 49/18

## Indicaciones de seguridad generales

En caso de montaje incorrecto, pueden producirse lesiones graves, p. ej. por descarga eléctrica, incendios o daños materiales.

Estas instrucciones forman parte de este producto y deben permanecer en posesión del cliente final.

## Características del producto

El pie de soporte sirve para colocar el intercomunicador interior de vídeo de montaje en superficie 7 sobre muebles.

## Volumen de suministro

- 1 x pie de soporte para intercomunicador interior de vídeo de montaje en superficie 7
- 4 x tornillo de cabeza avellanada
- 6 x tornillo Torx
- 1 x brida sujetacables para descarga de tracción
- 1 x instrucciones de montaje

Compruebe que el contenido del paquete está íntegro y en perfecto estado. En caso de reclamación, véase "Garantía".

## Accesorios necesarios

- Intercomunicador interior de vídeo de montaje en superficie 7 (núm. ref. 1209 ..)

## Cablear el borne enchufable



### Fuente de alimentación adicional

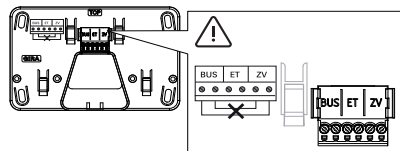
Si se conecta otra fuente de alimentación, esta debe cumplir la norma EN 51658.

Además, se debe asegurar una corriente de cortocircuito < 1,5 A.



¡No puentee los bornes BUS ni los bornes ZV!

Los bornes BUS y los bornes ZV no se deben puentear. El intercomunicador interior detecta automáticamente si está conectada otra fuente de alimentación.

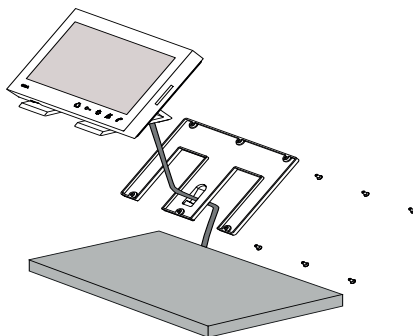


Cablee el borne enchufable de la siguiente manera:

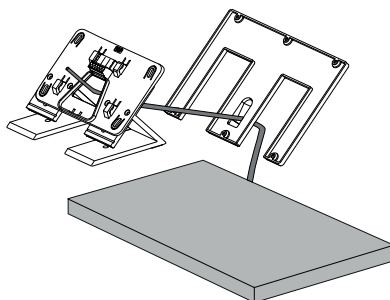
- Bornes BUS para bus de 2 hilos,
- Bornes ZV para otra fuente de alimentación que se requiera (si se va a llamar simultáneamente a más de tres intercomunicadores interiores de vídeo de montaje en superficie 7, se necesita otra fuente de alimentación por cada dispositivo),
- Bornes ET para pulsador de llamada de planta.

## Montar el intercomunicador interior

1. Atornille la placa de montaje a los pies de soporte mediante los cuatro tornillos de cabeza avellanada adjuntos (use un destornillador de estrella PH 1).

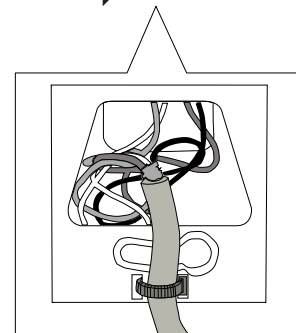
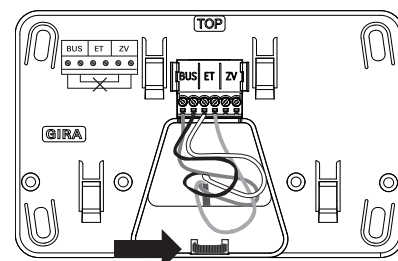


2. Haga pasar el cable de alimentación a través de la placa trasera y la placa de montaje.

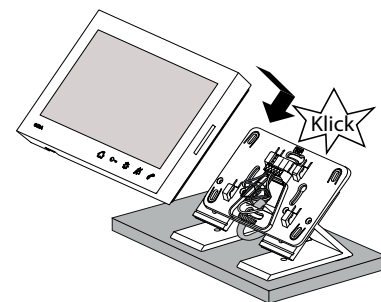


3. Pele la cubierta del cable de alimentación y conecte los conductores individuales al borne enchufable (véase "Cablear el borne enchufable").

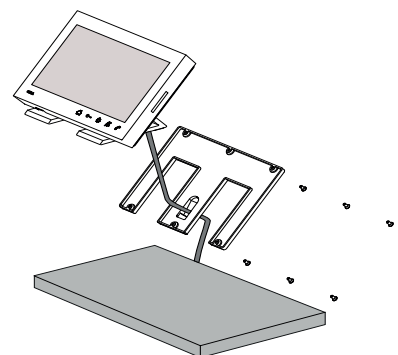
4. Tal como se muestra a continuación, fije el cable de alimentación a la parte trasera de la placa de montaje mediante la brida sujetacables para descarga de tracción suministrada. Cierre la brida sujetacables en la parte trasera.



5. Coloque el intercomunicador interior sobre la placa de montaje y deslicelo hacia abajo hasta que oiga un clic y note que ha quedado encajado.

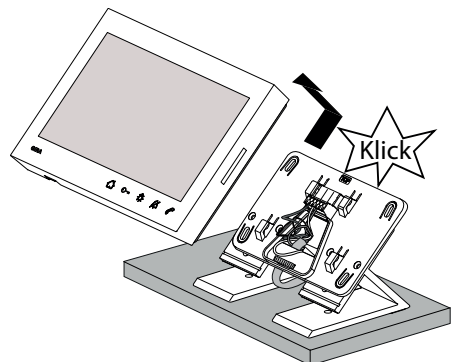


6. Encaje la placa trasera en el comunicador interior y atorníllela con los seis tornillos Torx suministrados (punta Torx T10). Para ello, pose el intercomunicador interior con la pantalla mirando hacia abajo. Proteja la pantalla para que no se raye. Guarde en el mueble el cableado sobrante.



## Desmontar el intercomunicador interior

1. Afloje la placa trasera. Para ello, pose el intercomunicador interior con la pantalla mirando hacia abajo. Proteja la pantalla para que no se raye.
2. Deslice con fuerza el intercomunicador interior hacia arriba hasta que oiga un clic y note cómo se desprende de los elementos de enganche.



## Garantía

---

La garantía se ofrece dentro del marco de los términos legales a través del comercio especializado.

Entregue o envíe los dispositivos defectuosos libres de portes, junto con una descripción del problema, a su distribuidor correspondiente (comercio especializado, empresa de instalación, comercio especializado de electricidad).

Este se encargará de enviar los dispositivos al Gira Service Center.

## Gira

---

Gira  
Giersiepen GmbH & Co. KG  
Elektro-Installations-  
Systeme

Postfach 1220  
42461 Radevormwald  
Tel. +49 2195 602 - 0  
Fax +49 2195 602 - 191  
info@gira.de  
www.gira.de