

Türstation 1fach

1260 ..

1271 ..

Türstation 3fach

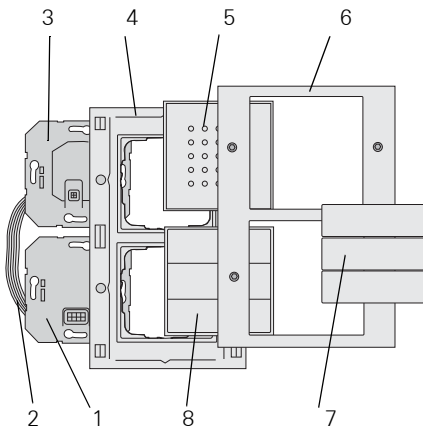
1261 ..

1272 ..

GIRA

Gerätebeschreibung

Die Türstationen 1fach und 3fach gehören zum Gira Türkommunikations-System.
Am Beispiel der Türstation 3fach wird der prinzipielle Aufbau einer Türstation dargestellt:



- 1 Türkommunikations-Busankoppler
- 2 Verbindungskabel Audio
- 3 Sprecheinsatz
- 4 TX_44-Rahmen Unterteil
(nicht im Lieferumfang)
- 5 Aufsatz Türlautsprecher
- 6 TX_44-Rahmen Oberteil
(nicht im Lieferumfang)
- 7 Ruftastenabdeckungen
- 8 Ruftaster 3fach

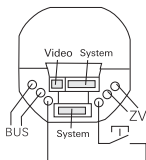


Achtung

Einbau und Montage elektrischer Geräte dürfen nur durch eine Elektrofachkraft ausgeführt werden.

Verwenden Sie beim Einbau der UP-Einsätze **nicht** die dem TX_44-Rahmen beiliegenden Dichtungsringe.

Die Türstation wird in zwei UP-Einbaudosen installiert:



1. Schließen Sie den Türkommunikations-Busankoppler an:

- den 2-Draht-Bus an die BUS-Klemmen
- ggfs. die Leitungen der Zusatzversorgung an die Klemmen „ZV“
- ggfs. die Leitungen eines mechanischen Klingeltasters an die Klemmen „ET“.



Ruftastenbeleuchtung abschalten

Um die Ruftastenbeleuchtung dauerhaft abzuschalten, entfernen Sie die Brücken zwischen BUS und ZV.

2. Stecken Sie das Verbindungskabel Audio in einen der beiden System-Steckplätze des Busankopplers.
3. Führen Sie das Verbindungskabel Audio zur oberen UP-Einbaudose und installieren Sie den Busankoppler in die untere UP-Einbaudose.

4. Stecken Sie das Verbindungskabel Audio in einen der beiden System-Steckplätze des Sprecheinsatzes.
5. Installieren Sie den Sprecheinsatz.
6. Legen Sie das Unterteil des TX_44-Abdeckrahmens auf und stecken Sie den Ruftaster sowie den Sprecheinsatz auf die UP-Einsätze.
7. Clipsen Sie das Rahmenoberteil auf und drücken Sie die Torx-Schrauben ein.

Inbetriebnahme

Nachdem alle Geräte (Tür- und Wohnungsstationen, Steuergerät etc.) installiert wurden, können Sie das Türkommunikationssystem in Betrieb nehmen. Die Inbetriebnahme wird im Systemhandbuch beschrieben, welches dem Steuergerät beiliegt.

Bedienung

Ruf aufbauen (Klingeln)



Drücken Sie die Ruftaste, um an der zugeordneten Wohnungsstation einen Rufton auszulösen. Die Tastenbetätigung wird durch einen Quittierton bestätigt.

Licht schalten (in Verbindung mit einem Schaltaktor)



Drücken Sie die Ruftaste, um Licht oder einen anderen Verbraucher über einen zugeordneten Schaltaktor einzuschalten. Die Tastenbetätigung wird durch einen Quittierton bestätigt.

Lautstärkeeinstellung

Die Lautstärke kann an jeder Türstation individuell eingestellt werden.

Die Lautstärkeeinstellung muss mit zwei Personen durchgeführt werden.



1. Starten Sie am **Steuergerät** den Programmiermodus, indem Sie für 3 s die Taste „Systemprogr.“ drücken, bis die gelbe LED neben der Taste blinkt.



2. Drücken Sie an der **Türstation** kurz eine bereits zugeordnete Ruftaste.



3. Die zweite Person nimmt an der **Wohnungsstation** den Türruf entgegen (per Hörer oder Sprechaste) und nimmt Sprechverkehr auf.



4. Drücken Sie an der **Türstation** erneut kurz die Ruftaste.



✓ Durch die Tastenbetätigung ändert sich während der Sprechverbindung die Lautstärke. Insgesamt gibt es 5 Lautstärkestufen. Mit jeder Tastenbetätigung wird die nächsthöhere Lautstärke eingestellt. Ist die lauteste Stufe erreicht, wird mit dem nächsten Tastendruck die leiseste Lautstärkestufe eingestellt.



5. Beenden Sie die Sprechverbindung. Die zuletzt eingestellte Lautstärkestufe wird in der Türstation abgespeichert.

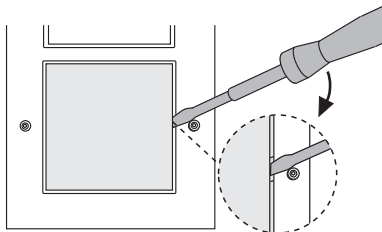


6. Verlassen Sie am **Steuergerät** den Programmiermodus, indem Sie die Taste „Systemprogr.“ kurz drücken.

Wechsel der Beschriftungsschilder

Zum Wechseln der Beschriftungsschilder kann die Ruftastenabdeckung einfach abgehoben werden.

1. Heben Sie, z.B. mit einem Schraubendreher, vorsichtig die Ruftastenabdeckung ab.



2. Wechseln Sie das Beschriftungsschild aus.
 3. Setzen Sie die Ruftastenabdeckung wieder auf und drücken Sie sie fest an.
- Passend gestaltete Beschriftungsschilder bekommen Sie entweder

- über den Gira Beschriftungsservice im Internet **www.beschriftung.gira.de** oder
- mit der optional erhältlichen Gira Beschriftungssoftware und den dazu passenden Gira Beschriftungsbögen.

Gewährleistung

Die Gewährleistung erfolgt im Rahmen der gesetzlichen Bestimmungen über den Fachhandel.

Bitte übergeben oder senden Sie fehlerhafte Geräte portofrei mit einer Fehlerbeschreibung an den für Sie zuständigen Verkäufer (Fachhandel/Installationsbetrieb/Elektrofachhandel).

Diese leiten die Geräte an das Gira Service Center weiter.

Gira
Giersiepen GmbH & Co. KG
Elektro-Installations-
Systeme
Postfach 1220
42461 Radevormwald
Deutschland
Tel +49 (0) 21 95 / 602 - 0
Fax +49 (0) 21 95 / 602 - 191
www.gira.de
info@gira.de

10 41 02 20 19/11

GIRA