

**Innfelt dørstasjon
med enkel ringeknapp**

1260 65/66/67

1271 65/66/67

**Innfelt dørstasjon
med 3-dobbel ringeknapp**

1261 65/66/67

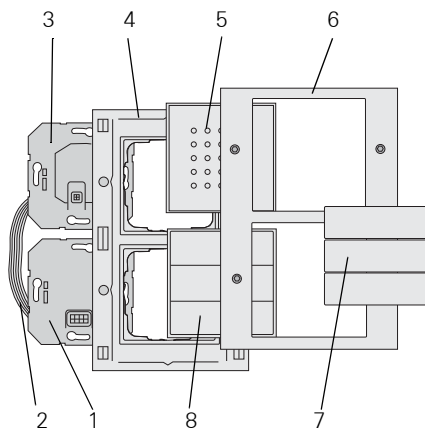
1272 65/66/67

GIRA

Apparatbeskrivelse

Innfelt dørstasjon er del av Gira porttelefonsystem

I eksempelet vises prinsipiell oppbygning av en innfelt dørstasjon, for innfelt dørstasjon med 3-dobbel ringeknapper:



- 1 Porttelefons-bustilkobling
- 2 Tilkoblingskabel audio
- 3 Taleinnsats
- 4 TX_44-ramme underdel
(ikke del av leveransen)
- 5 Modul dørhøytaler
- 6 TX_44-ramme overdel
(ikke del av leveransen)
- 7 Deksel for ringeknapp
- 8 Ringeknapp 3-dobbel

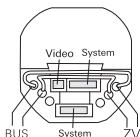


Advarsel

Installering og montering av elektriske apparater skal kun utføres av godkjente elektro-fagfolk.

Ved montering av innfelte moduler, **ikke** bruk tetningsringene som er vedlagt TX_44-rammen.

Innfelt dørstasjon installeres i to vanlige innfelte monteringsbokser:



1. Koble til porttelefons-bustilkobling:
2-tråds buss til BUS-klemmene og eventuelt ledning for ekstraforstyring til klemmene "ZV".



Slå av ringeknappbelysning

For permanent å slå av ringeknappbelysningen, fjern broene mellom BUS og ZV.

2. Sett inn tilkoblingskabel for audio i en av de to systemkontaktene på bustilkoblingen.
3. Før tilkoblingskabel for audio til øvre innfelte monteringsboks og installer bustilkoblingen i nedre innfelte monteringsboks.
4. Sett inn tilkoblingskabel for audio i en av de to systemkontaktene på taleinnsatsen.

5. Installer taleinnsatsen.
6. Legg på underdelen av TX_44- rammen og stikk ringeknapp og taleinnsats inn på den innfelte innsatsen.
7. Klips på overdel av rammen og trykk inn torx-skruene.

Igangkjøring

Etter at alle apparatene (dørstasjoner og svarapparater, sentralenheter etc.) er installert kan du ta porttelefonsystemet i bruk. Igangkjøring er beskrevet i systemhåndboken som er vedlagt sentralenheten.

Bruk

Opprette samtale (ringe på)



Trykk på ringeknappen for å opprette kontakt med det tilordnede svarapparatet. En kvitteringstone vil bekrefte at du har trykket på knappen.

Slå på lys (kun i forbindelse med en relemodul)



Trykk på tasten for å slå på lys eller en annen forbruker via en tilordnet relemodul. En kvitteringstone vil bekrefte at du har trykket på knappen.

Innstilling av lydvolume

Lydvolumet kan stilles inn separat på hver dørstasjon.

Innstilling av lydvolume må gjøres av to personer.



1. Start programmeringsmodus på **sentralenheten** ved at du i 3 sekunder holder tasten "Systemprogr." inntrykket, til den gule LED ved siden av tasten blinker.



2. På **dørstasjonen**, trykk kort på en allerede tilordnet ringeknapp.



3. Den andre personen tar i mot oppringingen på **svarapparatet** (via håndsett eller taletast) og åpner samtalen.



4. På **dørstasjonen**, trykk en gang til på ringeknappen.



- ✓ Ved å trykke på tasten under samtalen vil lydstyrken endre seg. Totalt er det 5 trinn av lydvolume. Med hvert trykk på tasten vil du velge neste høyere trinn av lydvolume. Når du når øvre trinn av lydvolume, vil neste trykk på knappen gi deg laveste trinn av lydvolume.



5. Avslutt samtalen. Det sist innstilte trinn av lydvolume vil lagres i dørstasjonen.

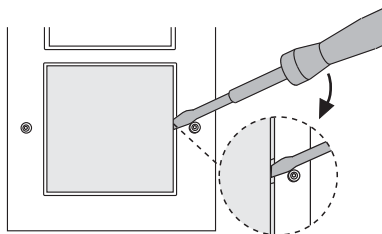


6. Gå ut av programmeringsmodus på **sentralenheten**, ved at du trykker kort på tasten "Systemprogr.".

Skifte av navneskilt

For å skifte navneskilt kan ringeknappdekselet enkelt løftes av.

1. Løft ringeknappdekselet forsiktig av, f.eks. ved hjelp av en skrutrekker.



2. Skift ut navneskiltet.
3. Sett på plass igjen ringeknappdekselet og trykk det fast.

Passende utformede navneskilt kan du få enten

- fra Gira navneskiltservice ved hjelp av vedlagt postkort eller
- ved hjelp av Gira programvare (kan leveres som ekstrautstyr) og dertil passende Gira navneskiltsark.

Garanti

Garantien ytes via faghandel i henhold til juridiske bestemmelser.

Legg ved en beskrivelse av feilen og lever eller send defekte apparater portofritt til din forhandler (faghandel/installasjonsbedrift/elektrofaghandel).

Derfra blir apparatene sendt videre til Gira Service Center.

Gira
Giersiepen GmbH & Co. KG
Elektro-Installations-
Systeme
Postfach 1220
42461 Radevormwald
Deutschland
Tel +49 (0) 21 95 / 602 - 0
Fax +49 (0) 21 95 / 602 - 191
www.gira.de
info@gira.de

21/11

GIRA