

**Infällt portregister  
med 1knapps anrop**

1260 65/66/67

1271 65/66/67

**Infällt portregister  
med 3knapps anrop**

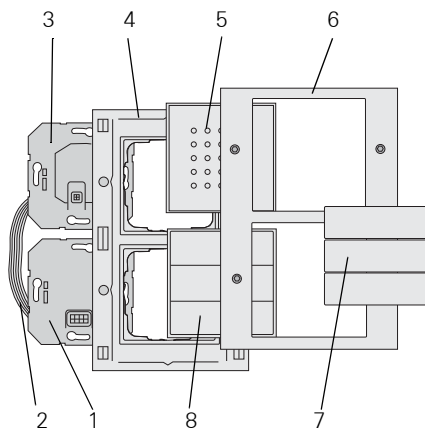
1261 65/66/67

1272 65/66/67

**GIRA**

Infällt portregister ingår i Gira portregister-system.

Här visas principkonstruktionen för ett infällt portregister med ett infällt portregister med 3knapps anrop:



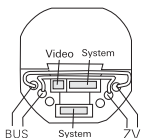
- 1 Portregister-buskopplare
- 2 Anslutningskabel audio
- 3 Talinsats
- 4 TX\_44-ram underdel  
(medföljer inte vid leverans)
- 5 Tillsats porthögtalare
- 6 TX\_44-ram överdel  
(medföljer inte vid leverans)
- 7 Kåpor över anropsknappar
- 8 3knapps anrop



### OBS

Montering och anslutning av elutrustning får endast utföras av behörig elektriker. Använd **inte** tätningsringarna som följer med TX\_44-ramen vid montering av infällda insatser.

Det infällda portregistret installeras i två vanliga apparatdosor:



1. Anslut porttelefon-buskopplaren: 2-trådsbusen till BUS-klämmorna och i förekommande fall ledningarna för extra-försörjningen till "ZV"-klämmorna.



### Avstängning av anropsknappbelysning

Avlägsna byglarna mellan BUS och ZV för permanent avstängning av anropsknappbelysningen.

2. Anslut audioanslutningskabeln till en av de två systemingångarna i buskopplaren.
3. Dra audioanslutningskabeln till den övre apparatdosan och installera buskopplaren i den nedre apparatdosan.

4. Anslut audioanslutningskabeln till en av de två systemingångarna i talinsatsen.
5. Installera talinsatsen.
6. Lägg på underdelen av TX\_44- täckramen och sätt anropsknappen och talinsatsen på de infällda insatserna.
7. Klipsa på ramens överdel och tryck in torxskruvarna.

## Idriftsättning

---

När alla apparater (portregister, svarsapparater och styrmoduler etc.) är installerade, är porttelefonsystemet klart att tas i drift. Idriftsättningen beskrivs i systemhandboken, som är bipackad styrmodulen.

## Användning

---

### Göra ett anrop (ringa)



Tryck på anropsknappen för att utlösa en ringsignal på den tilldelade svarsapparaten. Knapptryckningen bekräftas dessutom av en kvitteringssignal.

### Tända belysning (i samband med en kopplingsaktor)



Tryck på anropsknappen, för att koppla till belysningen eller en annan förbrukare via en tilldelad kopplingsaktor. Knapptryckningen bekräftas dessutom av en kvitteringssignal.

## Volyminställning

Volymen kan ställas in individuellt på alla portregister.

Volyminställningen måste göras av 2 personer.



1. Starta programmeringsläget i **styrmodulen** genom att trycka på knappen "Systemprogr." i 3 s tills den gula lysdioden bredvid knappen börjar blinka.



2. Tryck en kort tryckning på en redan tilldelad anropsknapp på **portregistret**.



3. Den andra personen tar mot portringningen på **svarsapparaten** (via hörlur eller talknapp) och svarar.



4. Tryck en kort tryckning ytterligare en gång på anropsknappen på **portregistret**.



- ✓ Genom knapptryckningen ändras volymen medan samtalet pågår. Det finns sammanlagt 5 volymsteg. För varje knapptryckning ökas volymen med ett steg. När du har kommit till den starkaste volymen ställer systemet in det tystaste volymsteget vid nästa knapptryckning.



5. Avsluta samtalet.  
Det senast inställda volymsteget sparas i portregistret.

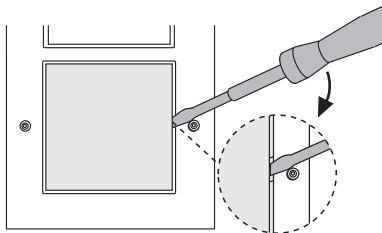


6. Avsluta programmeringsläget i **styrmodulen**, genom att trycka en kort tryckning på knappen "Systemprogr."

## Byte av textskyltar

För byte av textskyltar kan kåpan över anropsknapparna enkelt lyftas av.

1. Lyft, t.ex. med en skruvmejsel, försiktigt av kåpan över anropsknapparna.



2. Byt ut textskylten.
3. Sätt på kåpan över anropsknapparna igen och tryck fast den.

Lämpligt utformade textskyltar kan skaffas antingen

- via Gira textservice med hjälp av medföljande kort eller
- med Gira textprogram och lämpliga Gira textark som passar till kan erhållas som tillval.

## Garanti

---

Garantin hanteras över fackhandeln, inom ramen för de lagstadgade bestämmelserna. Lämna eller skicka defekta apparater portofritt med en felbeskrivning till din ansvarige försäljare (fackhandel/installationsföretag/elfackhandel).

Denne ser till att apparaterna skickas till Gira Service Center.

---

Gira  
Giersiepen GmbH & Co. KG  
Elektro-Installations-  
Systeme  
Postfach 1220  
42461 Radevormwald  
Deutschland  
Tel +49 (0) 21 95 / 602 - 0  
Fax +49 (0) 21 95 / 602 - 191  
[www.gira.de](http://www.gira.de)  
[info@gira.de](mailto:info@gira.de)

21/11

# GIRA