

Monterings- och
bruksanvisning

Inbyggnadshögtalare
1258 00

GIRA

Med inbyggnadshögtalaren integreras Gira porttelefonsystem i brevlådesystem, röstfack, inbyggnad bredvid dörr eller bakom frontplattor.

Inbyggnadshögtalaren tar över ett portregister när det gäller funktionen. Den har två fästöppningar, som är anpassade till fästsystem i vanliga inbyggnadssystem.

Upp till 8 mekaniska ringknappar kan anslutas till inbyggnadshögtalaren. Fler ringknappar kan anslutas via utbyggnadsmoduler.

Det finns möjlighet att ansluta upp till 11 utbyggnadsmoduler med 12 ringknappar i varje. Därmed kan porttelefonanläggningar byggas med upp till 70 audiodeltagare, t.ex.

- 1 styrmodul audio
- 1 inbyggnadshögtalare med
- 5 utbyggnadsmoduler
- 68 utanpåliggande, röststyrda svarsapparater

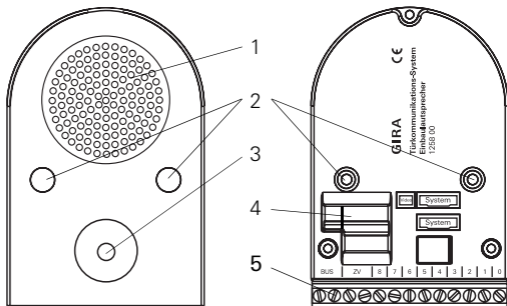


Antal deltagare

Gira porttelefonsystem är konstruerat för följande antal deltagare:

Audio: 70 deltagare,

Video: 20 deltagare.



Framsida

- 1 Högtalare
- 2 Fästöppningar
- 3 Mikrofon

Baksida

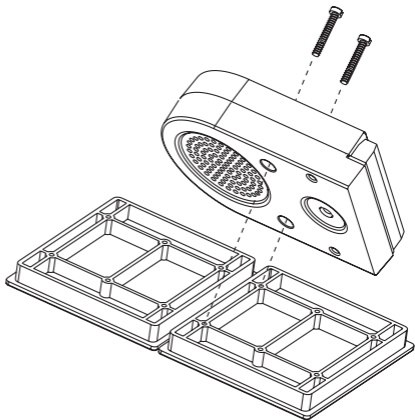
- 4 Gränssnitt
System: Anslutning av utbyggnadsmodul eller andra systemkomponenter
Video: Anslutning av infälld färgkamera
- 5 Klämlist
BUS: Anslutning till 2-trådsbusen
ZV: Försörjning av infälld färgkamera etc.
0: Gemensam jord ringknappar
1 - 8: Anslutning av ringknappar



OBS

Montering och anslutning av elutrustning får endast utföras av behörig elektriker.

Inbyggadshögtalaren monteras bakom talinsatsen i befintlig anläggning. Beroende på utförande sker detta direkt på frontplattan eller via en montagehållare.

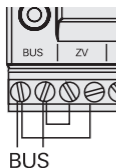


Använd endast medföljande skruvar för fastsättning av inbyggnadshögtalaren.

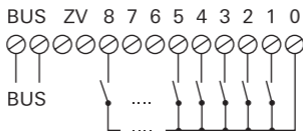
Se till vid monteringen av inbyggnadshögtalaren, att både mikrofonen och högtalaren sitter framför ljudöppningarna. Mikrofonens placering är viktigast.

Talkvaliteten blir bäst, om det finns en avskiljning mellan högtalaren och mikrofonen.

Anslutning



1. Anslut 2-trådsbusen till BUS-klämmorna.
2. Sätt vid behov i byglar mellan BUS och ZV-klämmorna. Detta är nödvändigt, när belysta systemkomponenter eller en färgkamera ska användas tillsammans med inbyggnadshögtalaren.



3. Anslut ringknapparna. Max ledningslängd är 2 m.



Anslut inte "0"-klämman

Vid användning av en utbyggnadsmodul får "0"-klämman i utbyggnadshögtalaren inte ha förbindelse med "0"-klämman i utbyggnadsmodulen.

4. Anslut vid behov ytterligare komponenter från porttelefonsystemet via "System"- eller "Video"-ingångarna.



Belysning av ringknapparna

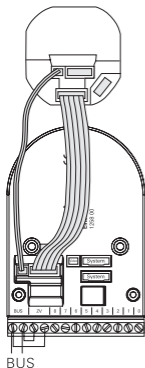
Ringknapparnas belysning kan inte försörjas vid porttelefonsystemets bus-system. Använd en extra spänningsförsörjning för ringknapparnas belysning.

Anslutning av porttelefonkomponenter

Genom fullständig kompatibilitet mellan inbyggnadshögtalaren och porttelefonsystemet kan även infällda underdelar, som t.ex. färgkamera, info-modul och anropsknappar anslutas.

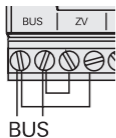
Färgkamera

1. Anslut färgkamerans infällda insats med hjälp av den 2-poliga videoanslutningskabeln och den 6-poliga audioanslutningskabeln till inbyggnadshögtalaren.
2. Sätt byglar mellan BUS och ZV-klämmorna på inbyggnadshögtalaren.



Info-modul, anropsknapp

1. Anslut apparatens infällda insats med hjälp av den 6-poliga audioanslutningskabeln till inbyggnadshögtalaren.
2. Sätt byglar mellan BUS och ZV-klämmorna på inbyggnadshögtalaren för aktivering av belysningen i info-modulen resp. anropsknappen.



När alla apparater (inbyggnadshögtalare, svarsapparat och styrmodul etc.) är installerade, är porttelefonssystemet klart att tas i drift.

Idriftsättningen beskrivs i systemhandboken, som är bipackad styrmodulen.



Anvisning

Tänk på när stora anläggningar sätts i drift, att max 20 ringknappar kan mellanlagras per arbetsmoment. Om det finns fler än 20 ringknappar, måste du börja med tilldelning av de första 20 ringknapparna till svarsapparaterna.

Därefter tilldelas nästa 20 eller övriga ringknappar.

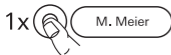
Volyminställning

Volymen kan ställas in individuellt på alla portregister.

Volyminställningen måste göras av 2 personer.



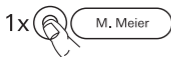
1. Starta programmeringsläget i **styrmodulen** genom att trycka på knappen "Systemprogr." i 3 s tills den gula lysdioden bredvid knappen börjar blinka.



2. Tryck en kort tryckning på en redan tilldelad ringknapp på **portregistret**.



3. Den andra personen tar mot portringningen på **svarsapparaten** (via hörlur eller talknapp) och svarar.



4. Tryck en kort tryckning ytterligare en gång på ringknappen på **portregistret**.



3 Genom knapptryckningen ändras volymen medan samtalet pågår.

Det finns sammanlagt 4 volymsteg.

För varje knapptryckning ökas volymen med ett steg.

När du har kommit till det starkaste volymsteget ställer systemet in det tystaste volymsteget vid nästa knapptryckning.



5. Avsluta samtalet.

Det senast inställda volymsteget sparas i portregistret.



6. Avsluta programmeringsläget i **styrmodulen**, genom att trycka en kort tryckning på knappen "Systemprogr.".

Garanti

Vi ger garanti enligt gällande lagstiftning.

Skicka apparaten portofritt med felbeskrivning till vår kundtjänst:

Gira
Giersiepen GmbH & Co. KG
Service Center
Dahlienstraße 12
D-42477 Radevormwald

Gira
Giersiepen GmbH & Co. KG
Postfach 1220
D-42461 Radevormwald
Tel +49 (0) 2195 / 602 - 0
Fax +49 (0) 2195 / 602 - 339
info@gira.de
www.gira.com

GIRA