

Veiligheidsvoorschriften



Montage en aansluiting van elektrische apparaten mogen uitsluitend worden uitgevoerd door een elektrotechnicus.

Gebruik het apparaat alleen als het in perfecte technische staat is. Repareer het apparaat niet zelf. Open geen stevig vastgeschroefde afdekkingen op de behuizing van het apparaat.

Er mag geen netspanning (230 V) in de installatiekast aanwezig zijn. Deze handleiding maakt deel uit van het product en moet aan de eindgebruiker worden overhandigd.

Toepassingsgebied

Het apparaat is alleen geschikt voor gebruik binnenshuis. Het apparaat is alleen geschikt voor het bedienen van configuraties en apparaten die geen gevaar vormen voor lijf en leven. Motoren zonder veiligheidsuitschakeling, zoals eindschakelaars of obstakeldetectie, mogen niet worden aangestuurd met het apparaat. Elk ander gebruik wordt als onjuist beschouwd en kan leiden tot persoonlijk letsel en materiële schade. Gira is niet aansprakelijk voor schade veroorzaakt door onjuist gebruik van het apparaat. Neem bij het plannen van de installatie de technische informatie over netwerkplanning in de apparaatdocumentatie in acht. Alle documentatie en instructies voor dit product zijn beschikbaar op de website van de fabrikant.

Alleen de volgende bedrijfsmodi zijn toegestaan:

- 24V-voeding + WLAN
- PoE-voeding + LAN
- PoE-voeding + WLAN

Voor de landen AT, BE, BG, CH, CY, CZ, DE, DK, EE, EL, ES, FI, FR, HR, HU, IE, IT, LT, LU, LV, MT, NL, PL, PT, RO, SE, SI, SK geldt: in de 5 GHz-band voor WLAN is het bereik van 5150 MHz tot 5350 MHz alleen bedoeld voor gebruik in gesloten ruimtes.

Bescherming tegen oververhitting

Bij oververhitting schakelt het huisstation video IP zich automatisch uit om schade aan het apparaat te voorkomen.

De afvalwarmte van het apparaat wordt overgedragen naar de montageplaat via een warmtegeleidende pad. De montageplaat dient dus als koeloppervlak voor het apparaat. Het huisstation video IP mag daarom alleen met de montageplaat worden gebruikt. Het warmtegeleidende pad op de achterkant van het huisstation mag niet beschadigd of verwijderd worden.

- Plaats het huisstation video IP rond het apparaat op een afstand van minstens 50 mm van een warmtebron. Zo kan de warmte optimaal worden afgevoerd.
- Plaats het apparaat niet in direct zonlicht.
- Dek het apparaat niet af [bijv. met een gordijn].
- Sluit het apparaat niet weg [bijv. in een kast].

Vernietiging van elektronische onderdelen door onjuiste behandeling

Het huisstation video IP bevat gevoelige elektronische onderdelen. Deze kunnen vernietigd worden door verkeerd gebruik.

- Laat het apparaat niet vallen.
- Breng geen wijzigingen aan het apparaat, de onderdelen of accessoires aan.

Risico op splinters door verkeerd gebruik.

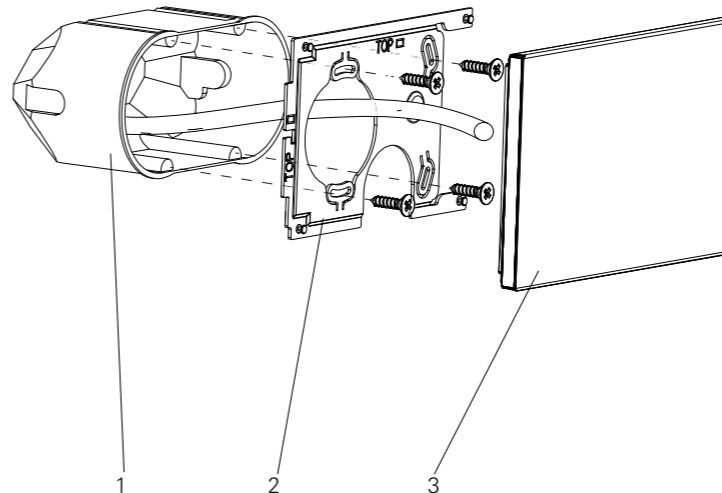
De voorkant van het apparaat bestaat uit glas. Dit glas kan versplinteren als het van grote hoogte valt of op de rand wordt geraakt.

- Stel het apparaat niet bloot aan grote schokken of druk.
- Installeer het apparaat niet als de glazen afdekking gebarsten of gebroken is.

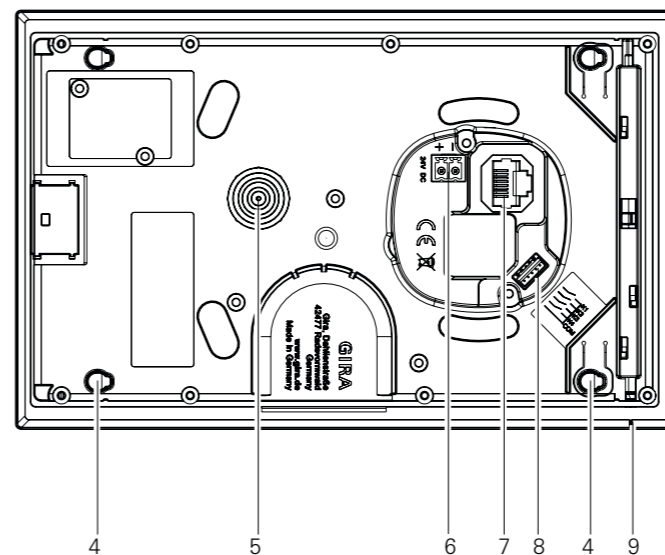
Inhoud

- Huisstation video IP
- Montageplaat
- Leidingset 3-aderig
- Secure Card
- 24V-stekker (alleen voor WLAN-varianten) - aangesloten op het huisstation
- RJ45-patchkabel

Apparaatbeschrijving



- 1 Aansluitdoos voor twee apparaten
- 2 Montageplaat
- 3 Huisstation video IP



- 4 Bevestigingspunten (4 x)
- 5 Warmtegeleidende pad
- 6 24V-aansluiting (alleen apparaten met WLAN)
- 7 Netwerkaansluiting RJ45
- 8 Neveneenheidsaansluiting
- 9 Ontgrendelingsopening

Montage



De montageplaat mag niet worden overschilderd! Het apparaat inclusief montageplaat dient te worden gedemonteerd voor behang- en/of schilderwerkzaamheden.

De installatielocatie kiezen

Installeer het huisstation video IP met een vrije ruimte van minstens 50 mm rond het apparaat.

Zorg ervoor dat het montageoppervlak vlak is zodat de montageplaat niet kromtrekt tijdens de montage.

Het huisstation video IP wordt gemonteerd op een 2-voudige apparaataansluitdoos. Voor de montage raden wij bijvoorbeeld aan:

KAISER ECON 1656-21 (UP),
KAISER 9062-94 (holle wand) of
KAISER 1269-01 (beton).

Montagehoogte

Voor de montage van het huisstation video IP raden we een hoogte van 1,5 meter aan.

Montagevolgorde

Voer de installatie van het huisstation video IP in de volgende volgorde uit:

- I. leidingmateriaal voorbereiden
- II. montageplaat installeren op de dubbele aansluitdoos
- III. huisstation aansluiten
- IV. huisstation op de montageplaat steken

De afzonderlijke installatiestappen worden hierna gedetailleerd beschreven.

I. leidingmateriaal voorbereiden

Sluit de 24V-kabel of de netwerkkabel aan.

Beide kabels aansluiten is niet toegestaan.

We raden aan om de netwerkkabel uit te rusten met een modulaire aansluiting (modular jack) en de meegeleverde RJ45-patchkabel te gebruiken.

24V-aansluiting (apparaten met WLAN) **of** PoE-aansluiting

1. Knip de 24V-kabel af op de gewenste lengte.
2. Verwijder het omhulsel en de draadisolatie.
3. Sluit de 24V-insteekklem aan op de draden.

De netwerkaansluiting gebeurt via de RJ-45-bus.

1. Gebruik voor het aansluiten van een stijve netwerkkabel een modulaire aansluiting (modular jack) (bijv. bestelnr. 5740 00) en de meegeleverde RJ45-patchkabel.

Neveneenheidsaansluiting

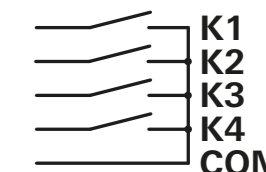
(alleen vereist bij aansluiting van een etage-oproepknop)



Aansluitleiding voor ingangen neveneenheid. Alleen potentiaalvrije contacten aansluiten. Geen externe spanning! Geen 230 V - levensgevaar! Geen doorvoerbedrading voor meerdere apparaten!

De neveneenheid wordt aangesloten met de meegeleverde Leidingset. Hierbij betekent:

- Groen: kanaal 1 (etage-oproepknop)
kanaal 2
Geel: kanaal 3
kanaal 4
Bruin: Referentiepotentiaal (COM)



De etage-oproepknop wordt aangesloten aan kanaal 1 en COM.

1. Knip de aansluitkabel van de etage-oproepknop op de gewenste lengte.
2. Verwijder het omhulsel en de draadisolatie.
3. Sluit de aansluitleiding aan op de leidingset.

II. Montageplaat installeren

1. Plaats de montageplaat verticaal op de apparaatdoos.
2. Bevestig de montageplaat aan de apparaatdoos met de dooschroeven. Let op: Draai de bouten van de doos voorzichtig aan zodat de montageplaat niet kromtrekt (max. draaimoment: 0,6 Nm). Gebruik alleen in de handel verkrijgbare dozenschroeven!

III. Huisstation aansluiten

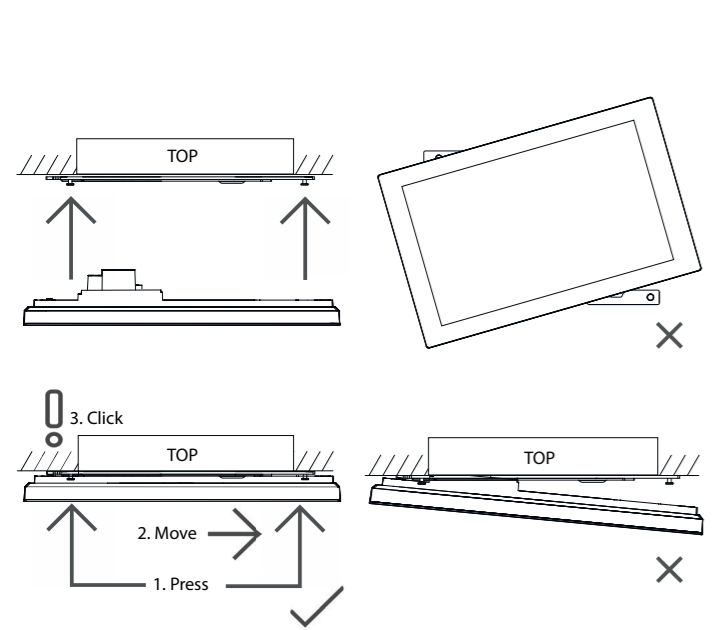
1. Sluit de steekklemmen van de voeding of de PoE-stekkerverbinding en de neveneenheidsingang aan op het huisstation.



Gira
Giersiepen GmbH & Co. KG
Elektro-Installations-Systeme
Industriegebiet Mermbach
Dahlienstraße
42477 Radevormwald
Postfach 1220
42461 Radevormwald
Duitsland
Tel +49 (0) 21 95 / 602 - 0
Fax +49 (0) 21 95 / 602 - 191
www.gira.de
info@gira.de

IV. Huisstation op de montageplaat steken

1. Plaats het huisstation op de montageplaat.
2. Druk het huisstation in de richting van de muur(1) en schuif het tegelijkertijd naar beneden (2) tot het apparaat hoorbaar op zijn plaats klikt (3).



Inbedrijfstelling

De inbedrijfstelling van het huisstation video IP wordt uitgevoerd via de Gira Project Assistant vanaf versie 6.0.

Een uitvoerige documentatie voor de inbedrijfstelling van het huisstation video IP vindt u in de downloadsectie van Gira (www.download.gira.de).

Demontage

1. Houd het huisstation met één hand vast.
2. Steek een dunne schroevendraaier (bladbreedte max. 2,5 mm) met lichte druk tot aan de aanslag in de ontgrendelingsopening.
3. Schuif tegelijkertijd het huisstation omhoog en verwijder deze van de montageplaat.
4. Maak de stekkerverbindingen los.

Afvalverwijdering

Het apparaat is ontwikkeld en geproduceerd met hoogwaardige materialen en onderdelen. Deze zijn recyclebaar en herbruikbaar. Informeer uzelf over de regelgeving voor het gescheiden inzamelen van afgedankte elektrische en elektronische apparatuur in uw land. Deze apparaten horen niet thuis bij het huishoudelijk afval. De correcte verwijdering van oude apparaten beschermt het milieu en mensen tegen mogelijke negatieve gevolgen.

Reiniging

De voorkant van het apparaat bestaat uit glas. Dit glas kan beschadigd raken door verkeerd reinigen.

- Reinig het apparaat niet met scherpe voorwerpen.
- Gebruik geen agressieve schoonmaakmiddelen, zuren of organische oplosmiddelen.
- Reinig het apparaat met een vochtige microvezeldoek.

Technische gegevens

Opgenomen vermogen	
maximaal:	8 W
Typisch:	4 W
Voeding:	PoE via RJ45
PoE-standaard:	IEEE 802.3af-2003, IEEE 802.3at-2009, IEEE 802.3bt-2018-1
Klasse 0:	48 V DC (36 tot 57 V)
Alleen vermogensinjectoren met een maximaal uitgangsvermogen van 30 W mogen worden gebruikt.	
Beschermingsklasse:	III (SELV)
Aansluitleiding	
IP:	RJ45-bus
IP-communicatie:	Ethernet 100BASE-TX (10/100 Mbit/s)
Display	
Type:	TFT
Diagonaal:	7" (17,78 cm)
Aantal kleuren:	16,7 M
Resolutie:	800 x 1200 px, 216 ppi
Lichtsterkte:	340 cd/m ²
Contrastverhouding:	1:1000
Kijkhoek:	> 85° rondom

Naderingssensor	
Bereik:	max. 40 cm
Detectiebereik:	30° horizontaal, 10° verticaal
Beschermingssoort:	IP3XD
Temperatuur:	+5 °C tot +40 °C
Rel. luchtvochtigheid:	5 % tot 85 %

Afmetingen:	181 x 114 x 15 mm (opbouwhoogte)
Inbouwdiepte:	18 mm
Alleen WLAN-versie:	
Voeding:	DC 16 V tot 31 V (SELV)
Aansluitleiding	
Aderdiameter:	0,6 - 1,29 mm
WLAN-standaard:	IEEE 802.11b/g/n/ac 2,4 GHz + 5 GHz

Licentievoorwaarden

Het product bevat software waarvan het gebruik onderhevig is aan de Gira licentievoorwaarden. Door het installeren en gebruiken van de software gaat u akkoord met deze licentievoorwaarden.

De software in het product bevat softwarecomponenten van derden (Third Party Intellectual Property – TPIP).

De licentieovereenkomst alsook het overzicht van TPIP-licenties en de licentieteksten daarvan is te vinden op:

link.gira.com/1237License



Privacyverklaring

Gira Giersiepen GmbH & Co. KG verwerkt als verantwoordelijke bij het gebruik van de producten persoonsgegevens om diensten en ondersteuning beschikbaar te kunnen stellen alsook voor de verdere ontwikkeling en verbetering van de producten. Als betrokken partij heeft u ten opzichte van de verantwoordelijke het recht op informatie, kennisgeving, verwijdering, beperking van de verwerking, bezwaar en overdraagbaarheid van gegevens.

Meer informatie over de verwerking van persoonsgegevens vindt u in onze privacyverklaring:

<https://partner.gira.com/en/impressum/datenschutz.html>



Conformiteit

Hierbij verklaart Gira Giersiepen GmbH & Co. KG dat het type van de radio-installatie met bestelnr. 1237 .. overeenkomt met de richtlijn 2014/53/EU.

Het volledige artikelnummer vindt u op het apparaat.

De volledige tekst van de EU-verklaring van overeenstemming is beschikbaar onder het volgende internetadres:

www.gira.de/konformitaet

Garantie

De wettelijk vereiste garantie wordt uitsluitend aangeboden via de vakhandel.

Een apparaat met gebreken kunt u samen met een omschrijving van de fout aan de betreffende verkoper (vakhandel/installatiebedrijf/elektrotechnische vakhandel) overhandigen of portvrij opsturen.

Deze stuurt de apparaten door naar het Gira Service Center.