

Видеораспределитель 1226 00

GIRA

Gira
Giersiepen GmbH & Co. KG
Электроустановочные
изделия
P.O. Box 1220
42461 Radevormwald
Тел. +49 (0) 2195 / 602 - 0
Факс +49 (0) 2195 / 602 - 339
www.gira.de
info@gira.de

27/12

GIRA

Описание оборудования

Видеораспределитель распределяет видеосигналы дверных станций, шлюзов камер TKS и шлюзов TKS-IP по квартирным станциям. Необходимо, чтобы провода в домофонной системе были проложены в виде тупиковой линии.

Видеораспределитель предоставляет возможность каскадного подключения. В общей сложности в одной системе можно использовать 15 видеораспределителей и видеомультимплексоров.

Монтаж

Благодаря комбинированному корпусу видеораспределителя возможны различные виды его монтажа:

Без адаптера типа REG

- Накладной монтаж (например, в разветвительной коробке накладного монтажа)
- Скрытый монтаж (например, в глубокой приборной коробке скрытого монтажа)

С адаптером типа REG

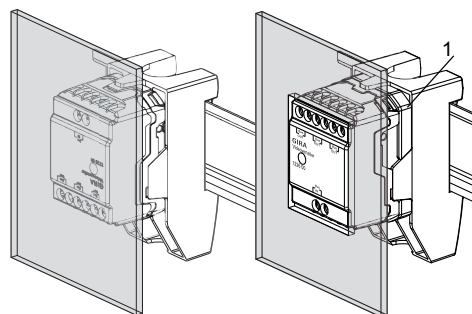
Видеораспределитель можно с помощью прилагаемого адаптера типа REG установить на монтажную рейку в распределителе.

В зависимости от направления вставки изменяется монтажная высота видеораспределителя в распределителе. За счет этого возможна как установка заподлицо, так и установка под защитной крышкой.



Установка заподлицо

При установке заподлицо необходимо вставить в адаптер типа REG прилагаемую пластину (1), после чего зафиксировать видеораспределитель.



Установка под
защитной крышкой

Установка
заподлицо

Соединительные клеммы

Bus IN

Подключение входящего видеосигнала от дверных станций с видеофункцией, шлюзов камер TKS или шлюзов TKS-IP.

Поскольку видеосигнал в видеораспределителе передается только в направлении от Bus IN к Bus OUT, все устройства, передающие видеосигнал, должны быть подключены к Bus IN с помощью 2-проводной шины Gira.

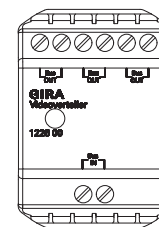
Bus OUT

Подключение видеораспределителя к квартирным станциям с видеофункцией.

Нагрузочный элемент

В комплект поставки видеораспределителя входит нагрузочный элемент. Для использования нагрузочного элемента действительны следующие правила:

- Нагрузочный элемент необходим в том случае, если в системе эксплуатируются более 10 устройств с клеммой BUS_IN/BUS_OUT (например, видеораспределитель, видеоусилитель, шлюз камеры TKS и т.д.).
- Нагрузочный элемент подключается к дверным и квартирным станциям, которые находятся на конце ветви.
- Нагрузочный элемент подключается параллельно 2-проводной шине к клеммам BUS.
- В меню ввода в эксплуатацию квартирных станций с нагрузочным элементом нагрузочный резистор устанавливается на "ДА".
- В одной системе можно устанавливать не более 3 нагрузочных элементов. Если в системе имеется более 3 ветвей, то действует следующее правило:
 - Нагрузочный элемент устанавливается в 3 ветвях с наибольшим числом устройств с клеммой BUS_IN/BUS_OUT.
 - В случае одинакового числа устройств в отдельных ветвях нагрузочный элемент устанавливается в ветвь с самой большой длиной провода.



Технические характеристики

Диапазон рабочих температур: от -25 °C до +70 °C
Габариты (Ш x В x Г): 36 x 52 x 27 мм

Примечания

Источник питания видеодомофона может питать до 31 абонента (например, 28 квартирных станций, 2 дверные станции с цветной камерой, 1 видеоусилитель).

При этом число абонентов зависит от числа одновременно вызываемых квартирных станций с видеофункцией:

Количество квартирных видеостанций в каждой квартире	1	2	3
Количество квартир	28	12	6
Количество квартирных станций	28	24	18

Дополнительно действуют следующие правила:

- Макс. общая длина проводов составляет 300 м (с разделением на несколько ветвей проводов).
- Макс. длина проводов в одной ветви от источника питания видеодомофона до последней дверной или квартирной станции должна составлять 100/150 м (при диаметре проводов 0,6/0,8 мм).
- К одной ветви проводов разрешается подключать не более 16 абонентов.
- Видеоусилитель считается одним абонентом.
- В системе разрешается использовать в общей сложности не более 15 видеораспределителей и видеомультимплексоров.

Гарантия

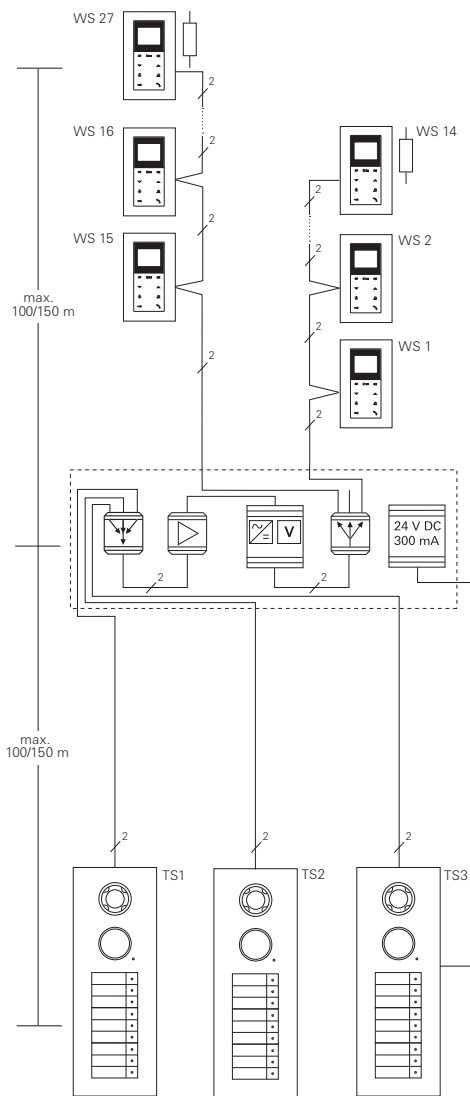
Гарантия осуществляется в рамках законодательных положений через организации специализированной торговли.

Передайте или перешлите неисправные устройства без оплаты почтового сбора с описанием неисправности соответствующему продавцу (организация специализированной торговли/электромонтажная фирма/предприятие по торговле электрооборудованием).

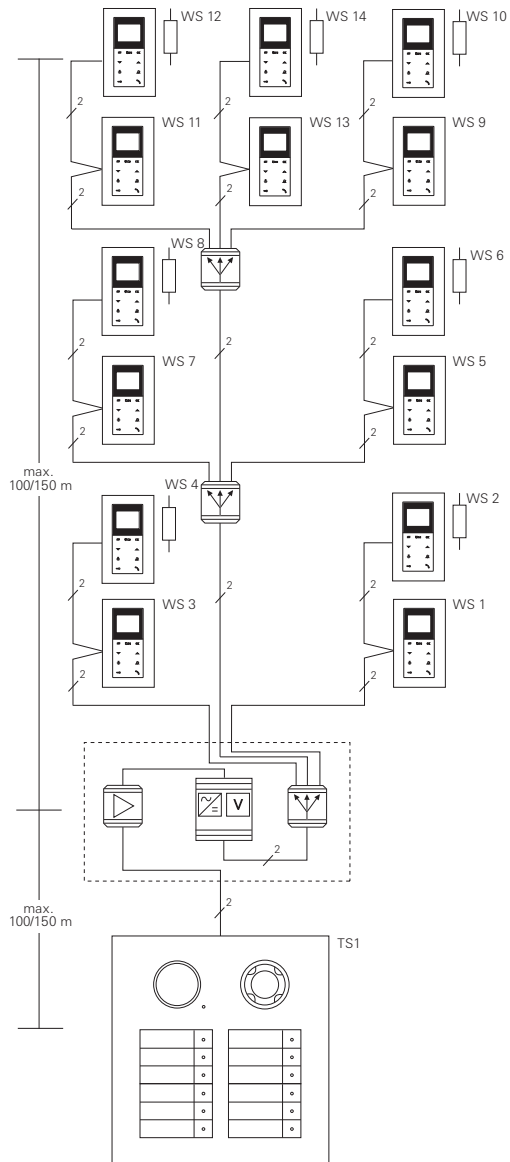
Они направляют устройства в сервисный центр Gira Service Center.

Примеры топологий

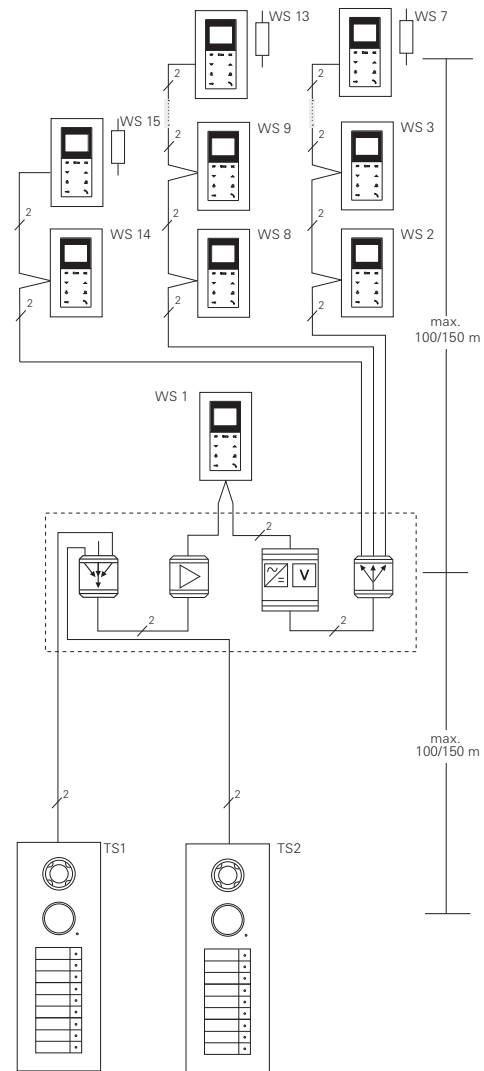
Пример 1



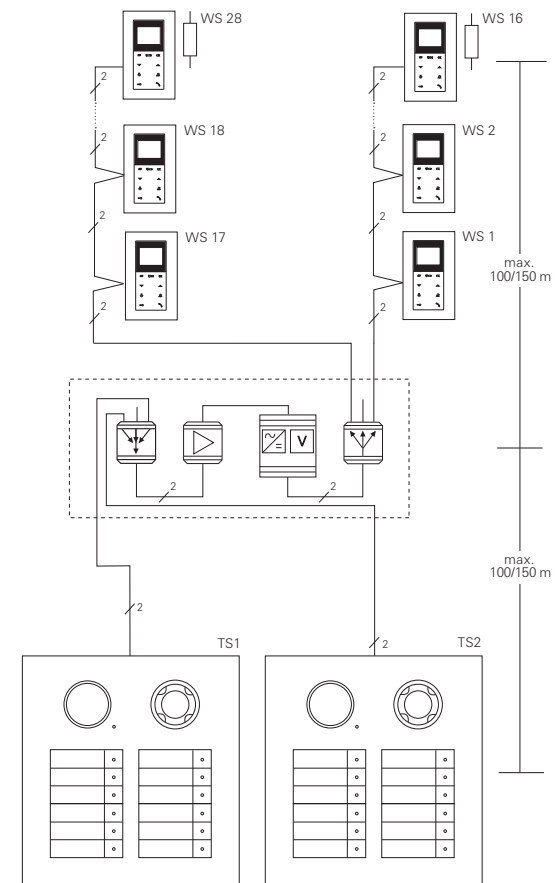
Пример 2



Пример 3






Пример 4



Условные обозначения

Указанные в примерах топологий значения длины действительны для диаметра проводов 0,6/0,8 мм.

-  Видеоусилитель
-  Видеомультимплексор
-  Видеораспределитель