

Videofordeler 1226 00

GIRA

Gira
Giersiepen GmbH & Co. KG
Elektro-installasjons-
systemer
P.O. Box 1220
42461 Radevormwald
Tlf. +49 (0) 2195 / 602 - 0
Faks +49 (0) 2195 / 602 - 339
info@gira.de
www.gira.de

27/12

GIRA

Beskrivelse av apparatet

Videofordeleren fordeler videosignalene fra dørstasjonene, PTS-kameragatewayene og PTS-IP-gatewayene til svarapparatene. Det er nødvendig hvis ledningsplasseringen i dørkommunikasjonsanlegget utføres som stikkledning.

Videofordeleren er kaskaderbar. Totalt kan opptil 15 videofordelere og videomultiplexere brukes i et anlegg.

Montering

Videofordeleren kombikabinett gjør at den kan monteres på ulike måter:

Uten tavlemontert-adapler

- Påvegg (f.eks. i en påveggsgreningsboks)
- Innfelt (i en dyp innfelt apparatboks)

Med tavlemontert-adapler

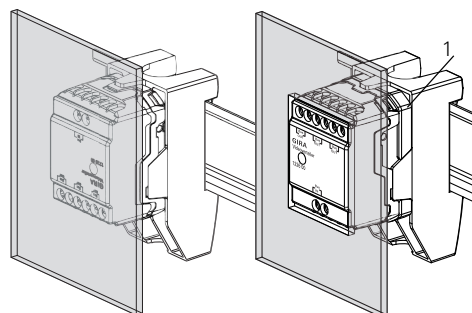
Videofordeleren kan installeres på en skinne i en fordelerskuffe ved bruk av den medfølgende tavlemontert-adapleren.

Avhengig av kontaktretningen endres byggehøyden til videofordeleren i fordelerskuffen. Dette muliggjør både en plan montering og montering under beskyttelsesdekselet.



Plan montering

Ved plan montering legges den vedlagte platen (1) i tavlemontert-adapleren. Deretter festes videofordeleren.



under
beskyttelsesdekselet

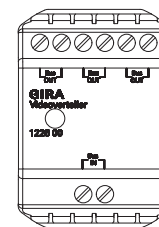
plan montering

Tilkoblingsklemmer

BUS IN

Tilkobling for innkommende videosignal fra dørstasjoner med videofunksjon, PTS-kameragatewayer eller ytterligere PTS-IP-gatewayer.

Ettersom videosignalet i videofordeleren kun ledes i én retning fra BUS IN til BUS OUT, må alle enheter som sender ut et videosignal, kobles til via Gira 2-tråds BUS IN.



BUS OUT

Tilkobling av videofordeleren til svarapparater med videofunksjon.

Avslutningselement

Et avslutningselement følger med videofordeleren ved levering. Følgende regler gjelder for bruk av avslutningselementet:

- Et avslutningselement er nødvendig hvis flere enn 10 enheter med BUS IN-/BUS OUT-klemme (f.eks. videofordeler, videoforsterker, PTS-kameragateway osv.) brukes i et anlegg.
- Avslutningselementet kobles til dørstasjonene og svarapparatene som befinner seg på enden av ledningsdelen.
- Avslutningselementet kobles til bussklemmene parallelt med totrådsbussen.
- I igangkjøringsmenyen for svarapparatene med avslutningselement angis avslutningsmotstanden som "JA".
- Det kan maksimalt monteres tre avslutningselementer i et anlegg. Hvis det er flere enn tre ledningsdeler i et anlegg, gjelder følgende regler:
 - I de tre ledningsdelene med flest apparater med BUS IN-/BUS OUT-klemme installeres avslutningselementet.
 - Hvis det er like mange apparater i de forskjellige ledningsdelene, installeres et avslutningselement på ledningsdelen med størst ledningslengde.

Tekniske data

Temperaturområde: -25 °C til +70 °C

Mål

(B x H x D): 36 x 52 x 27 mm

Merknader

Videostyreenheten kan forsyne opptil 31 deltakere (f.eks. 28 svarapparater, 2 dørstasjoner med fargekamera, 1 videoforsterker).

Antallet deltakere avhenger av antallet svarapparater med videofunksjon som anropes samtidig:

| Svarapparater video per boenhet | 1 | 2 | 3 |
|---------------------------------|----|----|----|
| Boenheter | 28 | 12 | 6 |
| Svarapparater | 28 | 24 | 18 |

Samtidig gjelder følgende regler:

- Den totale ledningslengden er maks. 300 m (fordelt på flere ledningsdeler).
- Den maksimalt tillatte ledningslengden i en ledningsdel er 100/150 m (ved ledningsdiameter på 0,6/0,8 mm) fra videostyreenheten til den siste dørstasjonen eller det siste svarapparatet.
- Maksimalt 16 deltakere kan kobles til en ledningsdel.
- Videoforsterkeren teller som én deltaker.
- I et anlegg kan maksimalt 15 videofordelere og videomultiplexere brukes.

Garanti

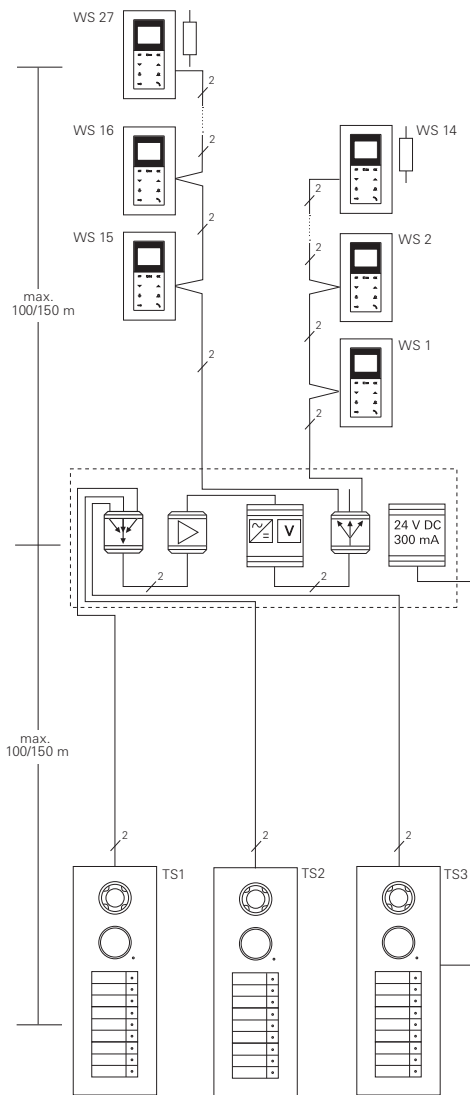
Garantien ytes via faghandel i henhold til de juridiske bestemmelser.

Legg ved en beskrivelse av feilen og lever eller send defekte apparater portofritt til din forhandler (faghandel/installasjonsbedrift/elektrofaghandel).

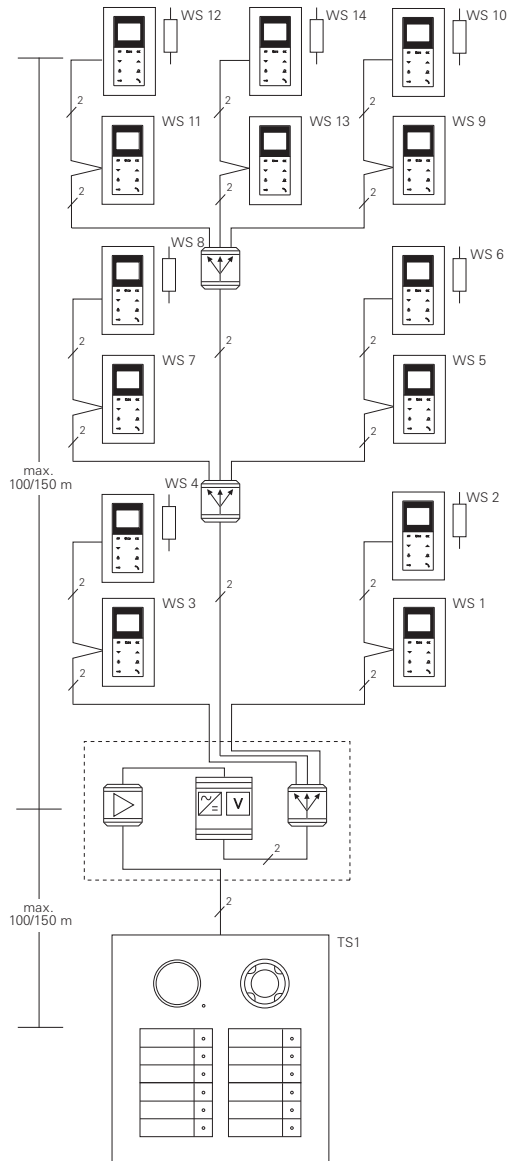
Derfra blir apparatene sendt videre Gira Service Center.

Eksempel på topologier

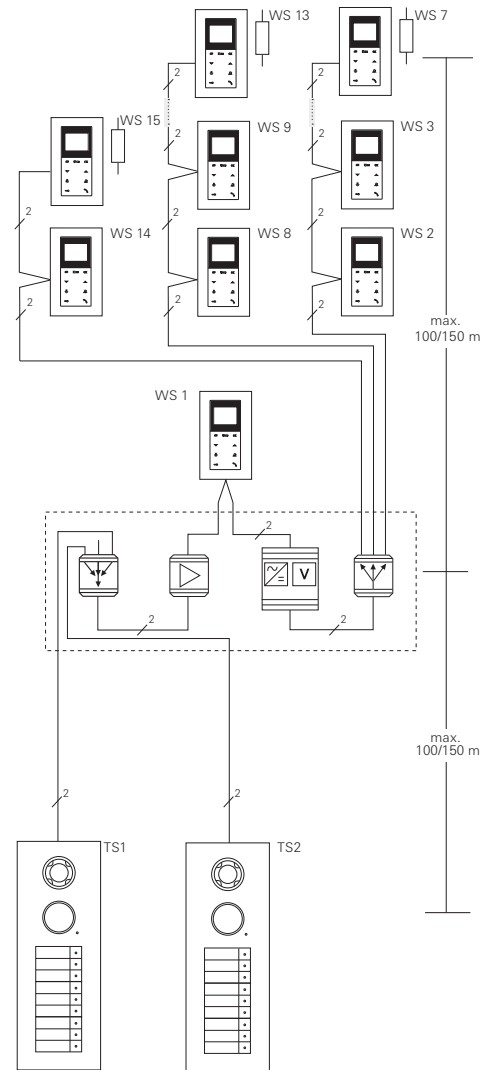
Eksempel 1



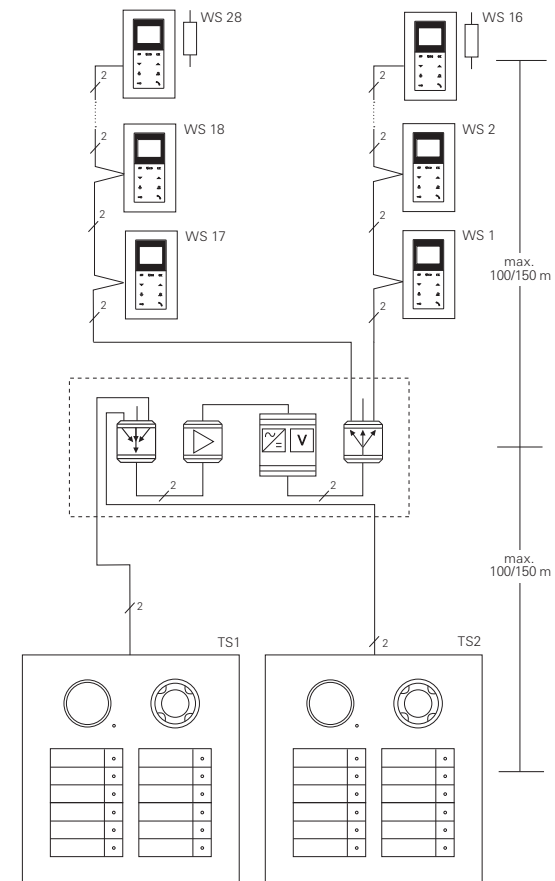
Eksempel 2



Eksempel 3






Eksempel 4



Forklaring

Lengdene i eksemplertopologiene gjelder for ledningsdiameter 0,6/0,8 mm.

-  Videoforsterker
-  Videomultiplexer
-  Videofordeler