

## Videofördelare 1226 00

Gira  
Giersiepen GmbH & Co. KG  
Elinstallations-  
systeme  
P.O. Box 1220  
42461 Radevormwald  
Tel +49 (0) 2195/602-0  
Fax +49 (0) 2195/602-339  
www.gira.de  
info@gira.de

27/12

# GIRA

# GIRA

### Apparatbeskrivning

Videofördelaren fördelar videosignalen från portregister, PTS-kamera-gatewayar och PTS-IP-Gatewayar till svarsapparaterna. Den behövs när ledningarna dras som stickledning i porttelefonsystemet. Videofördelaren kan kaskadkopplas. Upp till maximalt 15 videofördelare och videomultiplexer får användas i en anläggning.

### Montage

Videofördelarens kombinationshus gör det möjligt att montera på olika sätt:

#### Utan DIN-adapter

- Utanpåliggande (t.ex. i en kapslad, utanpåliggande dosa)
- Infällt (i en djup infälld apparatdosa)

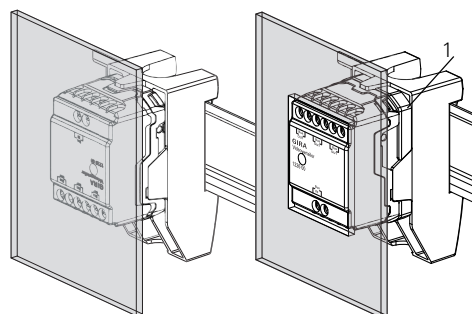
#### Med DIN-adapter

Med den medföljande DIN-adaptorn kan videofördelaren installeras på en DIN-skene i en central. Videofördelarens monteringshöjd i centralen ändras beroende på stickriktningen. Detta gör det möjligt att montera så väl i nivå med skyddskåpan som under den.



#### Montering i nivå

Vid montering i nivå ska den medföljande plattan (1) läggas in i DIN-adaptorn och därefter ska videofördelaren hakas fast.



under skyddskåpan

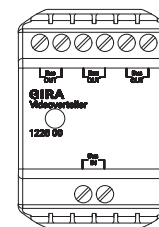
montering i nivå

### Anslutningsklämmor

#### Bus IN

Anslutning för den inkommande videosignalen från portregister med videofunktion, PTS-kamera- eller PTS-IP-Gatewayar.

Eftersom videosignalen i videofördelaren bara leds i en riktning, från Bus IN till Bus OUT, så måste alla apparater som sänder ut en videosignal anslutas till Bus IN över Giras 2-trådsbuss.



#### Bus OUT

Anslutning av videofördelaren till svarsapparater med videofunktion.

### Avslutningselement

Ett avslutningselement medföljer videofördelaren vid leveransen. De följande reglerna gäller för användningen av avslutningselementet:

- Ett avslutningselement behövs när mer än 10 apparater används med BUS\_IN-/BUS\_OUT-klämma (t.ex. videofördelare, videoförstärkare, PTS-kamera-gateway o.s.v.) i en anläggning.
- Avslutningselementet ansluts till portregister och svarsapparater som befinner sig i slutet av kablaget.
- Avslutningselementet ansluts parallellt med 2-trådsbussen på BUS-klämmorna.
- I idrifttagningsmenyn till svarsapparaterna med avslutningselement ställs avslutningsmotståndet på "JA".
- Max. 3 avslutningselement får användas i en anläggning. Om det finns mer än 3 kablage i en anläggning gäller följande regler:
  - Avslutningselementet installeras i de 3 kablagen med de flesta apparaterna med BUS\_IN-/BUS\_OUT-klämma.
  - När antalet apparater är detsamma i de olika kablagen förses kablaget med den största ledningslängden med ett avslutningselement.

### Tekniska data

Temperaturområde: -25 °C till +70 °C

Yttermått

(B x H x D): 36 x 52 x 27 mm

### Kommentarer

Styrmodulen Video kan försörja upp till 31 deltagare (t.ex. 28 svarsapparater, 2 portregister med färgkamera, 1 videoförstärkare).

Antalet deltagare är då beroende av antalet svarsapparater med videofunktion som anropas samtidigt:

Svarsapparater Video per lägenhet	1	2	3
Lägenheter	28	12	6
Svarsapparater	28	24	18

Desutom gäller de följande reglerna:

- Den max., totala ledningslängden är 300 m (fördelat på flera kablage).
- Den max. ledningslängden i ett kablage från styrmodulen Video och fram till sista portregistret resp. svarsapparaten får vara 100/150 m (när ledningsdiametern är 0,6/0,8 mm).
- Max. 16 deltagare får anslutas till ett kablage.
- Videoförstärkaren räknas som 1 deltagare.
- Totalt får max. 15 videofördelare och videomultiplexer användas i en anläggning.

### Garanti

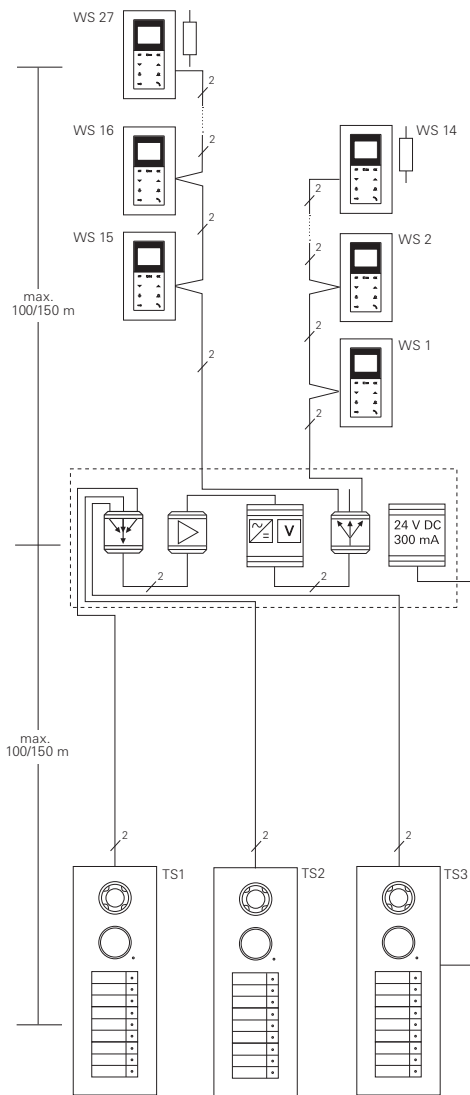
Garantin hanteras över fackhandeln, inom ramen för de lagstadgade bestämmelserna.

Lämna eller skicka defekta apparater portofritt med en felbeskrivning till din ansvarige försäljare (fackhandel/installationsföretag/elfackhandel).

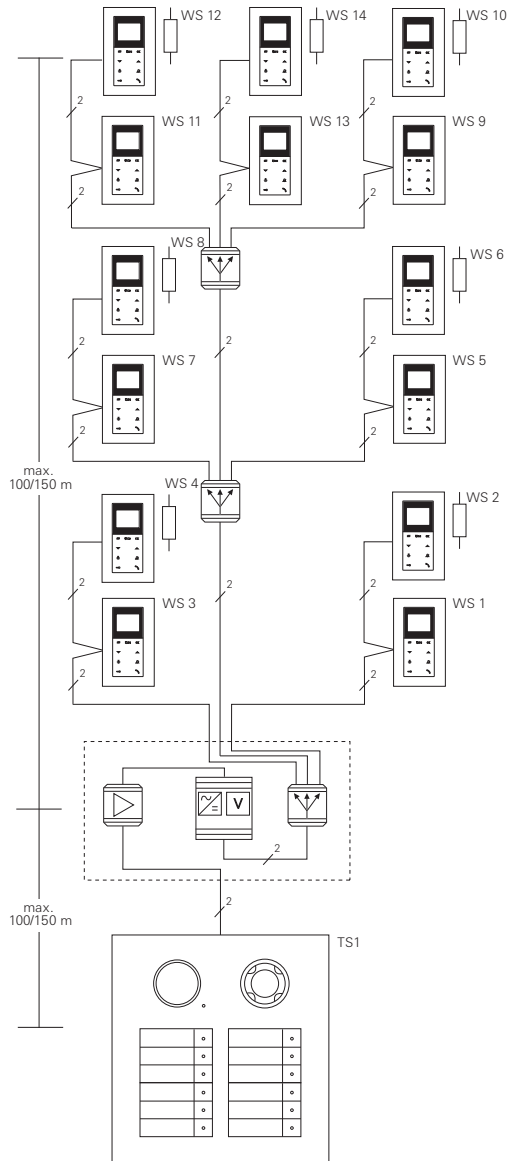
Denne ser till att apparaterna skickas till Gira Service Center.

## Exempel - topologier

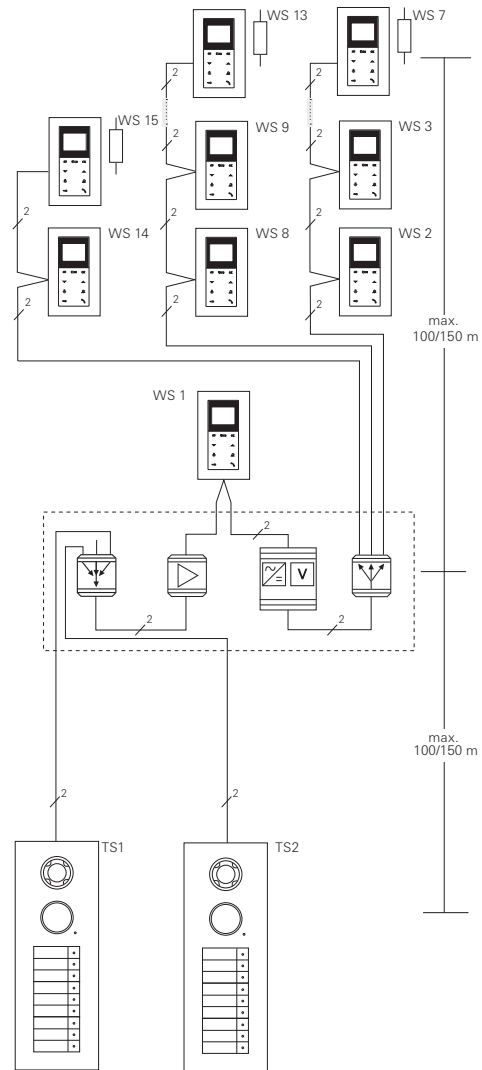
### Exempel 1



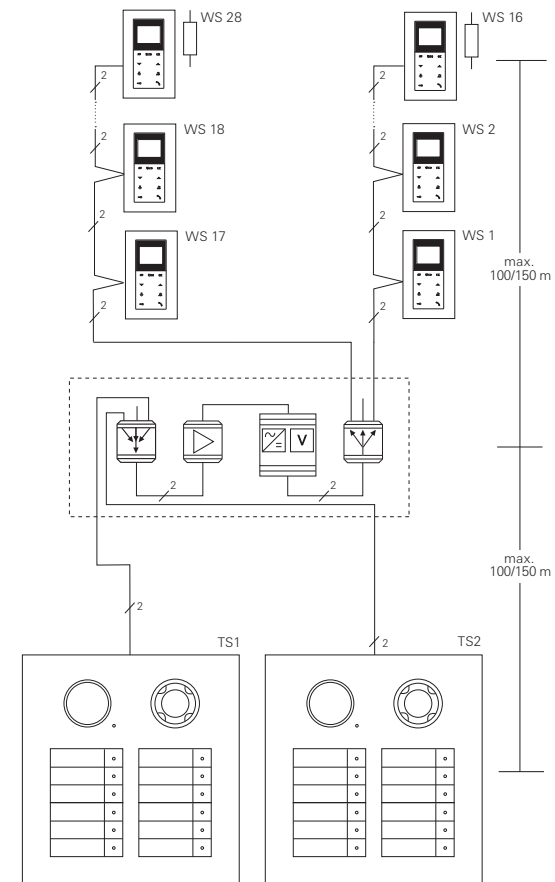
### Exempel 2



### Exempel 3






### Exempel 4



### Bildförklaring

Längderna som anges i exempeltopologierna gäller för ledningsdiametrarna 0,6/0,8 mm.

-  Videoförstärkare
-  Videomultiplexer
-  Videofördelare