

Видеоусилитель 1222 00

GIRA

Gira
Giersiepen GmbH & Co. KG
Электроустановочные
изделия
P.O. Box 1220
42461 Radevormwald
Тел. +49 (0) 2195 - 602 - 0
Факс +49 (0) 2195 - 602 - 339
www.gira.de
info@gira.de

42/11

GIRA

Гарантия

Гарантия осуществляется в рамках законодательных положений через организации специализированной торговли.

Передайте или перешлите неисправные устройства без оплаты почтового сбора с описанием неисправности соответствующему продавцу (организация специализированной торговли/электромонтажная фирма/предприятие по торговле электрооборудованием).

Они направляют устройства в сервисный центр Gira Service.

Описание оборудования

Видеоусилитель предназначен для увеличения дальности действия домофонных систем Gira с видеофункцией.

Видеоусилитель увеличивает уровень входящего видеосигнала до максимального разрешенного уровня шины и выдает его на выходе. Благодаря этому компенсируется демпфирование провода от источника видеосигнала до входа видеоусилителя.

С помощью видеоусилителя можно увеличить длину провода между дверной и квартирной станцией на 100 м максимум до 200 м.

Монтаж

Благодаря комбинированному корпусу видеоусилителя возможны различные виды его монтажа:

Без адаптера для DIN-рейки

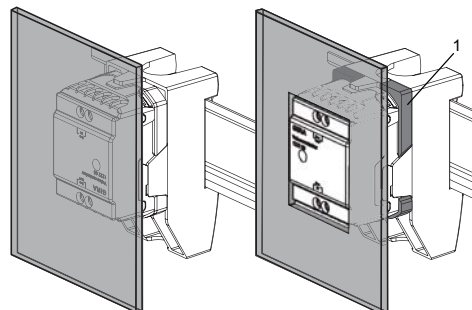
- Накладной монтаж (например, в разветвительной коробке накладного монтажа)
- Скрытый монтаж (например, в глубокой приборной коробке скрытого монтажа)

С адаптером для DIN-рейки

Видеоусилитель можно с помощью прилагаемого адаптера для DIN-рейки установить на монтажную рейку в распределителе. В зависимости от направления вставки изменяется монтажная высота видеоусилителя в распределителе. За счет этого возможна как установка заподлицо, так и установка под защитной крышкой.

Установка заподлицо

При установке заподлицо необходимо вставить в адаптер для DIN-рейки прилагаемую пластину (1), после чего зафиксировать видеоусилитель.



Установка под защитной крышкой

Установка заподлицо

Соединительные клеммы

Bus IN

Подключение входящего видеосигнала от дверных станций с видеофункцией, шлюзов камеры TKS или шлюзов TKS-IP.

Поскольку видеосигнал в видеоусилителе передается только в направлении от Bus IN к Bus OUT, все устройства, передающие видеосигнал, должны быть подключены к Bus IN с помощью 2-проводной шины Gira.



Bus OUT

Подключение видеоусилителя к квартирным станциям с видеофункцией. Видеосигнал передается через Bus OUT с усилением.



Раздельная прокладка проводов

Прокладка проводов к Bus IN и Bus OUT должна осуществляться с использованием отдельных проводов.

Примечания

Источник питания видеодомофона может питать до 31 абонента (например, 28 квартирных станций, 2 дверные станции с цветной камерой, 1 видеоусилитель).

При этом число абонентов зависит от числа одновременно вызываемых квартирных станций с видеофункцией:

Количество квартирных видеостанций в каждой квартире	1	2	3
Количество квартир	28	12	6
Количество квартирных станций	28	24	18

Дополнительно действуют следующие правила:

- Макс. общая длина проводов составляет 300 м (с разделением на несколько жгутов проводов).
- Макс. длина проводов в одном жгуте от источника питания видеодомофона до последней дверной или квартирной станции должна составлять 100 м.
- К одному жгуту проводов разрешается подключать не более 16 абонентов.
- Видеоусилитель считается одним абонентом.
- В системе разрешается использовать не более 7 видеораспределителей.

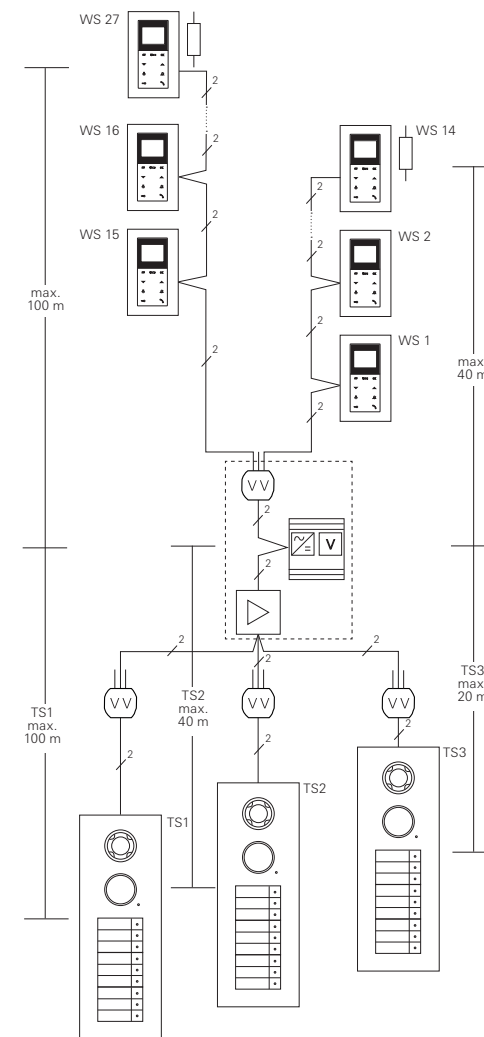
Технические характеристики

Диапазон рабочих температур: от -25 °C до +70 °C
Габариты (Ш x В x Г): 36 x 52 x 27 мм

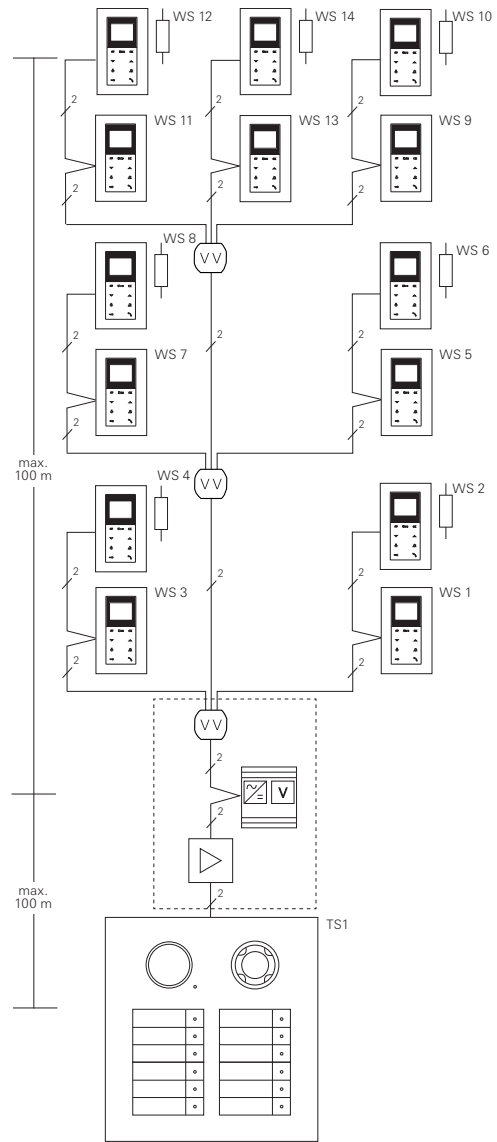
Примеры топологий

Указанные в топологиях значения длины – это максимальные длины проводов в жгутах.

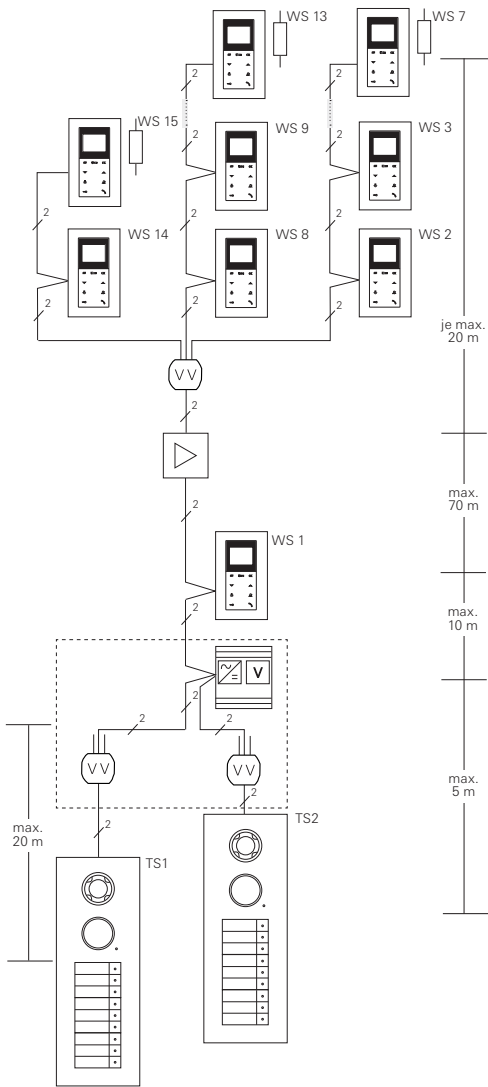
Пример 1



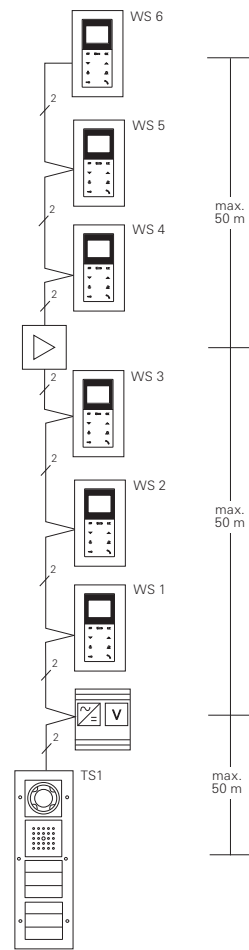
Пример 2



Пример 3



Пример 4



Пример 5

