

## Videoforsterker 1222 00

Gira  
Giersiepen GmbH & Co. KG  
Elektro-installations-  
systemer  
P.O. Box 1220  
42477 Radevormwald  
Tel +49 (0) 2195 - 602 - 0  
Faks +49 (0) 2195 - 602 - 339  
www.gira.de  
info@gira.de

# GIRA

42/11

# GIRA

## Garanti

Garantien ytes via faghandel i henhold til juridiske bestemmelser.

Legg ved en beskrivelse av feilen og lever eller send defekte apparater portofritt til din forhandler (faghandel/installasjonsbedrift/elektrofaghandel).

Derfra blir apparatene sendt videre til Gira Service Center.

## Apparatbeskrivelse

Videoforsterkeren brukes til rekkeviddeforlengelse i Gira porttelefonanlegg med videofunksjon.

Videoforsterkeren hever nivået på det innkommende videosignalet til maksimalt tillatt bussnivå og avgir dette på utgangen. Dermed blir ledningsdempingen fra kilden til videosignalet og frem til inngangen til videoforsterkeren kompensert.

Med en videoforsterker kan ledningslengden mellom dørstasjon og svarapparat forlenges med 100 m, til maksimalt 200 m.

## Montering

Videoforsterkerens kombikabinett gjør det mulig å montere den på ulike måter:

### Uten tavlemontert-adapter

- Utenpåliggende (f.eks. i en utenpåliggende for-greningsboks)
- Innfelt (i en dyp innfelt apparatboks)

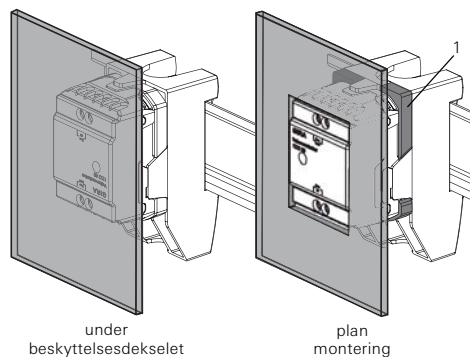
### Med tavlemontert-adapter

Med den medfølgende tavlemontert-adapteren kan videoforsterkeren installeres på en DIN-skinne i en fordelere.

Avhengig av kontaktretningen endres videoforsterkerens byggehøyde i fordeleren. Dette muliggjør både en plan montering og montering under beskyttelsesdekselet.

### Plan montering

Ved plan montering legges den vedlagte platen (1) inn i tavlemontert-adapteren. Deretter festes videoforsterkeren.



## Tilkoblingsklemmer

### Bus IN

Tilkobling for ankommende video-signal fra dørstasjoner med videofunksjon, PTS-kamera- eller PTS-IP-gatewayer.

Etter videosignalet i videoforsterkeren kun ledes i én retning fra Bus IN til Bus OUT, må alle apparater som sender ut video-signal, kobles til Bus IN via Gira 2-tråds buss.



### Bus OUT

Tilkobling av videoforsterkeren til svarapparater med videofunksjon. Videosignalet sendes forsterket videre via Bus OUT.

### Atskilt ledningsplassering

Leggingen av tilførselsledningene til Bus IN og Bus OUT må skje i separate ledninger.

## Tekniske data

Temperaturområde: -25 °C til +70 °C

Mål

(B x H x D): 36 x 52 x 27 mm

## Merknader

Videostyreenheten kan forsyne opptil 31 deltakere (f.eks. 28 svarapparater, 2 dørstasjoner med fargeamera og 1 videoforsterker).

Antallet deltakere er avhengig av antallet svarapparater med videofunksjon som anroper samtidig:

Svarapparater video per boenhet	1	2	3
Boenheter	28	12	6
Svarapparater	28	24	18

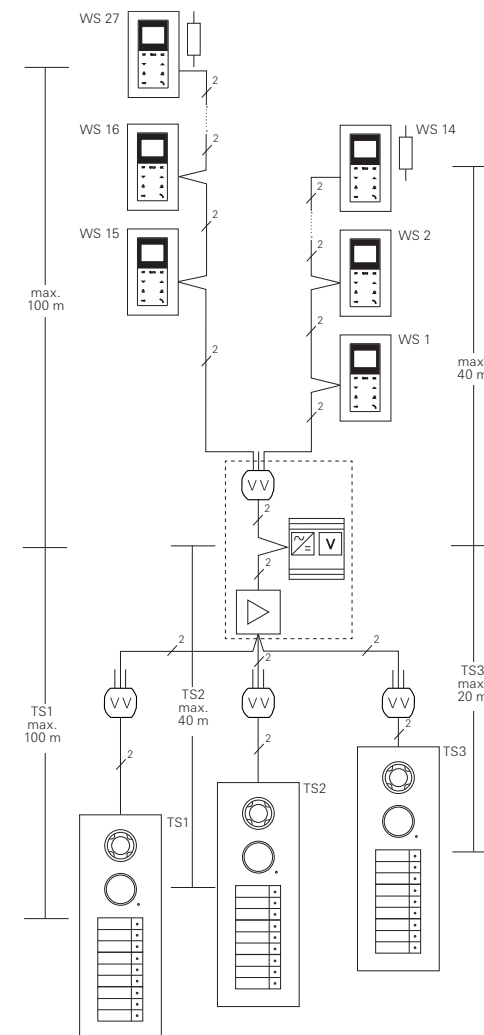
I tillegg gjelder følgende regler:

- Maks. total ledningslengde er 300 m (fordelt på flere ledningssett).
- Maks. ledningslengde i ett ledningssett fra videostyreenheten til den siste dørstasjonen eller det siste svarapparatet er 100 m.
- Maks. 16 deltakere kan kobles til ett ledningssett.
- Videoforsterkeren regnes som én deltaker
- Maks. 7 videofordelere kan brukes i et anlegg.

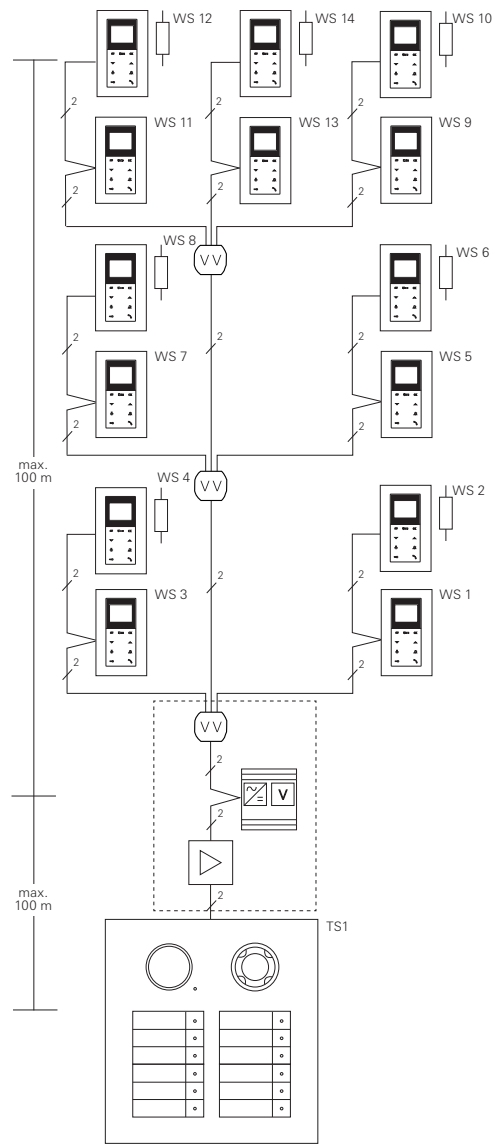
## Eksempel på topologier

Lengdeangivelsene i topologiene er de maksimale ledningslengdene i ledningssettene.

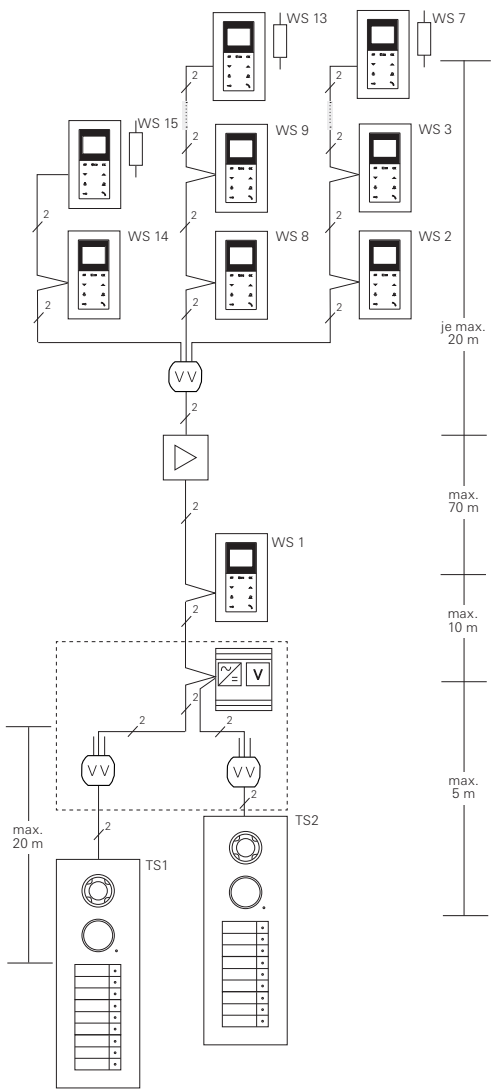
### Eksempel 1



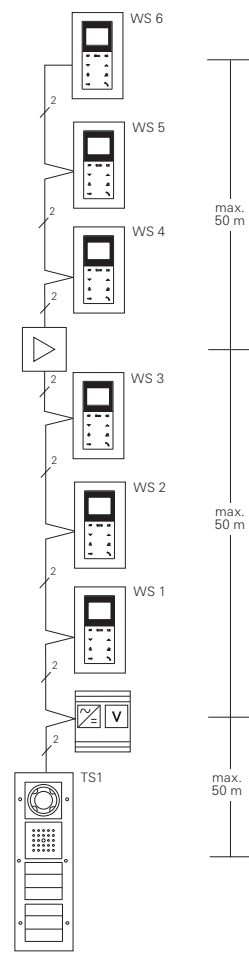
Eksempel 2



Eksempel 3



Eksempel 4



Eksempel 5

