

## Videoförstärkare 1222 00

Gira  
Giersiepen GmbH & Co. KG  
Elinstallations-  
system  
P.O. Box 1220  
42461 Radevormwald  
Tel +49 (0) 2195 - 602 - 0  
Fax +49 (0) 2195 - 602 - 339  
www.gira.de  
info@gira.de

# GIRA

42/11

# GIRA

## Garanti

Garantin hanteras över fackhandeln, inom ramen för de lagstadgade bestämmelserna.

Lämna eller skicka defekta apparater portofritt med en felbeskrivning till din ansvarige försäljare (fackhandel/installationsföretag/elfackhandel).

Denne ser till att apparaterna skickas till Gira Service Center.

## Apparatbeskrivning

Videoförstärkaren används till räckviddsförlängning i Gira porttelefonanläggningar med videofunktion. Videoförstärkaren höjer nivån hos den inkommande videosignalen till den maximalt tillåtna busnivån och skickar ut denna vid utgången. Då kompenseras ledningsdämpningen från videosignalens källa till videoförstärkarens ingång.

Med en videoförstärkare kan ledningslängden mellan portregister och svarsapparat utökas med 100 m till maximalt 200 m.

## Montage

Videoförstärkarens kombinationshus gör det möjligt att montera på olika sätt:

### Utan DIN-adapter

- Utanpåliggande (t.ex. i en kapslad, utanpåliggande dosa)
- Infällt (i en djup infälld apparatdosa)

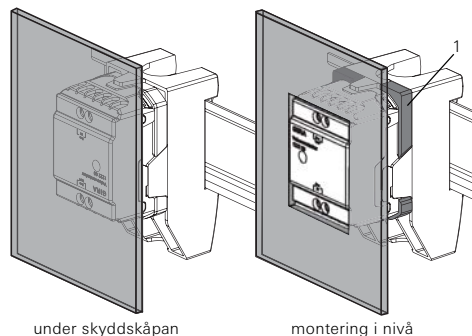
### Med DIN-adapter

Med den medföljande DIN-adaptorn kan videoförstärkaren installeras på en DIN-skene i en central. Videoförstärkarens monteringshöjd i centralen ändrar sig beroende på stickriktningen. Detta gör det möjligt att montera så väl i nivå som under skyddskåpan.



### Montering i nivå

Vid montering i nivå ska den medföljande plattan (1) läggas in i DIN-adaptorn och därefter ska videoförstärkaren hakas fast.



## Anslutningsklämmor

### Bus IN

Anslutning för den inkommande videosignalen från portregister med videofunktion, PTS-kamera- eller PTS-IP-gateway-enheter.

Eftersom videosignalen bara leds i en riktning från Bus IN till Bus Out i videoförstärkaren så måste alla apparater som sänder ut en videosignal anslutas till Bus IN över Giras 2-trådsbuss.



### Bus OUT

Anslutning av videoförstärkaren till svarsapparater med videofunktion. Videosignalen skickas vidare förstärkt över Bus OUT.



### Separat ledningsdragnig

Ledningsdragningen till Bus IN och Bus OUT måste göras i separata ledningar.

## Tekniska data

Temperaturområde: -25 °C till +70 °C

Ytermått

(B x H x D): 36 x 52 x 27 mm

## Kommentarer

Styrmodulen video kan försörja upp till 31 deltagare (t.ex. 28 svarsapparater, 2 portregister med färgkamera, 1 videoförstärkare).

Antalet deltagare dock är beroende av antalet svarsapparater med videofunktion som anropas samtidigt:

Svarsapparater video per lägenhet	1	2	3
Lägenheter	28	12	6
Svarsapparater	28	24	18

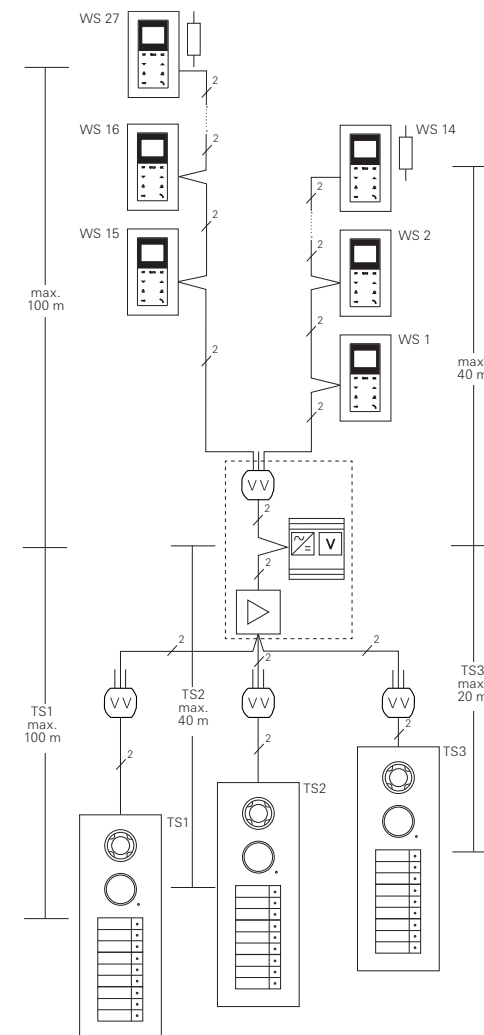
Dessutom gäller följande regler:

- Den max. totala ledningslängden är 300 m (fördelat på flera kablage).
- Den max. ledningslängden i ett kablage får vara 100 m från styrmodulen video till sista portregistret resp. svarsapparat.
- Till ett kablage får max. 16 deltagare anslutas.
- Videoförstärkaren räknas som 1 deltagare
- Max. 7 videofördelare får användas i en anläggning.

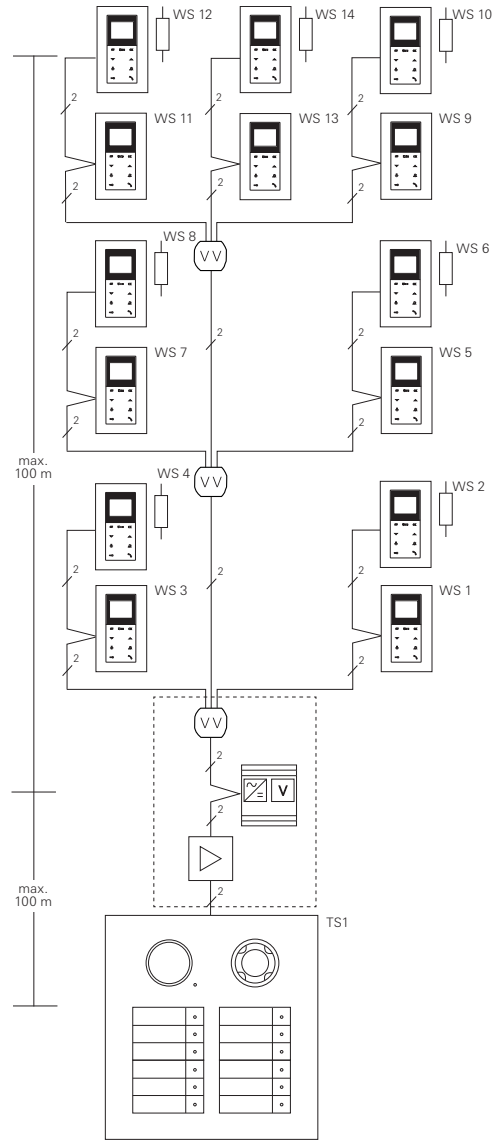
## Exempel - topologier

Längduppgifterna som anges i topologierna är de maximala ledningslängderna i kablagen.

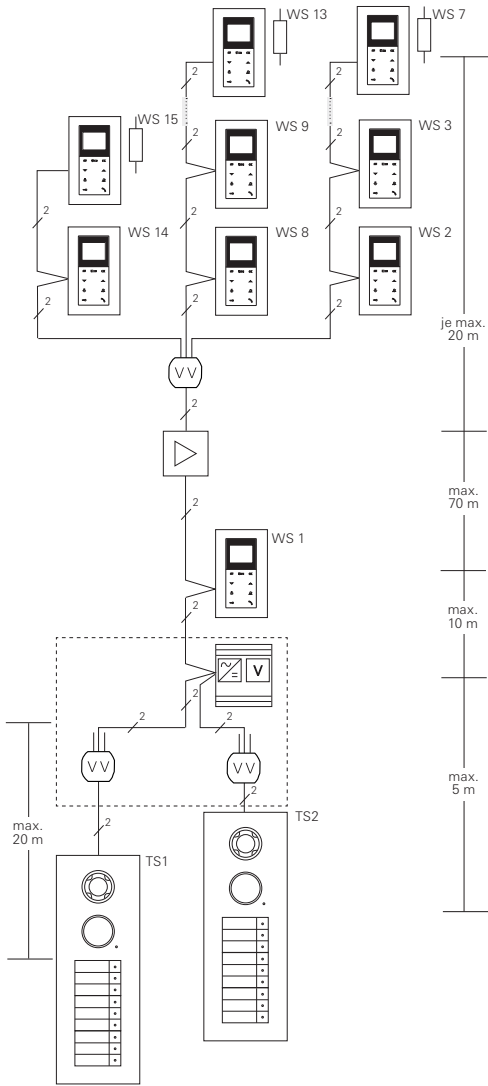
### Exempel 1



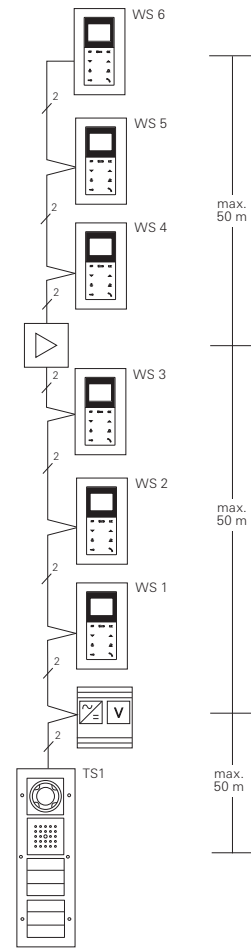
Exempel 2



Exempel 3



Exempel 4



Exempel 5

