

PTS-kamera-gateway 1201 00

GIRA

Gira
Giersiepen GmbH & Co. KG
Elektro-installasjons-
systemer
P.O. Box 1220
42477 Radevormwald
Tel +49 (0) 2195 / 602 - 0
Faks +49 (0) 2195 / 602 - 339
www.gira.com
info@gira.com

50/10

GIRA

Apparatbeskrivelse

PTS-kamera-gateway integrerer et vanlig analogt kamera i Gira porttelefonsystemet. Det eksterne kameraet tilkobles med skruklemmer. Adapterledning til kameraer med BNC-tilkobling er vedlagt. Det trengs en kamera-gateway og en egen spenningsforsyning til hvert eksterne kamera.

Kamera-gatewayen kan brukes med eller uten tilordnet dørstasjon.

- Funksjon med tilordnet dørstasjon audio:
Det eksterne kameraet tilordnes en dørstasjon audio og forholder seg dermed som et systemkamera (dvs. at det automatisk aktiveres ved døransrop).
- Funksjon uten tilordnet dørstasjon:
Kamera-gatewayen tilordnes ingen dørstasjon. I dette tilfelle kan kamerabildet utelukkende kobles manuelt inn via svarapparater med videofunksjon.

Montering

PTS-kamera-gateways kombikabinett gjør det mulig å montere det på ulike måter:

Uten tavlemontert adapter

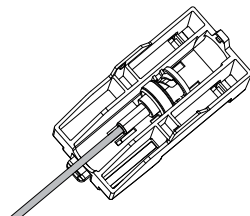
- Påvegg (f.eks. i en påveggs forgreningsboks)
- Innfelt (i en dyp innfelt apparatboks)

Med tavlemontert adapter

Med den vedlagte tavlemonterte adapteren kan PTS-kamera-gatewayen installeres på en skinne i en fordel.

I den tavlemonterte adapteren er det et feste til en BNC-kontakt.

Monteres kamera-gatewayen i en fordel, må BNC-kontakten legges inn her. Gjennom åpninger i den tavlemonterte adapteren kan ledningen festes med kabelklips.

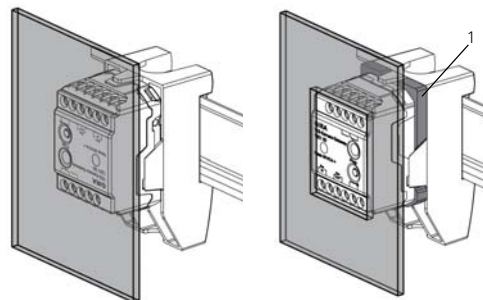


Avhengig av kontaktretningen endres kamera-gatewayens oppbyggingshøyde i fordeleren. Dette muliggjør både en plan montering og montering under beskyttelsesdekselet.



Plan montering

Ved plan montering legges den vedlagte platen (1) inn i den tavlemonterte adapteren. Deretter festes kamera-gatewayen.



under beskyttelsesdekslet

plan montering

Tilkobling

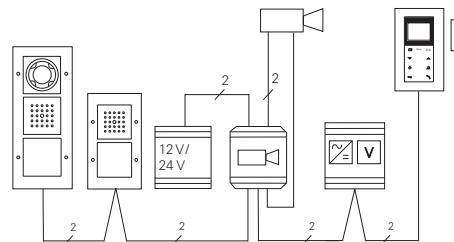
BUS IN

Tilkobling for ankomende videosignal fra dørstasjoner med videofunksjon eller ytterligere kamera-gateways.

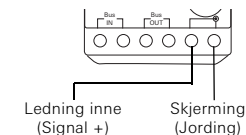
Da videosignalet i kamera-gatewayen kun ledes i en retning fra BUS IN til BUS OUT, må alle dørstasjoner med videofunksjon eller ytterligere kamera-gateways kobles til via Gira 2-tråds BUS IN.

BUS OUT

Tilkobling av kamera-gateway til sentralenheten video via Gira 2-trådsbussen. Videosignalet fra det eksterne kameraet sendes ut via BUS OUT.



Kamerainngang



Inngang for videosignalet fra det eksterne kameraet. Bruk den vedlagte adapterledningen til kameraer med BNC-tilkobling.

Veksler



Kameraets spenningsforsyning eller vekkeinnang kan kobles via vekslerrelets tilkoblinger.

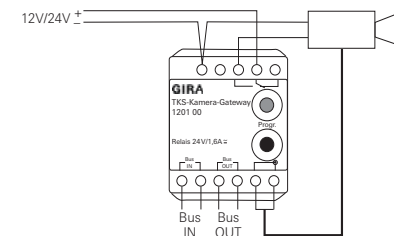
Releet aktiveres ved et døransrop fra den tilordnede dørstasjonen. Releets utkoblingsforsinkelse er 30 s, dvs. at 30 sekunder etter at samtalen er avsluttet eller etter omkobling til et annet kamera, går releet tilbake til hvilemodus.

Støtteklemmer

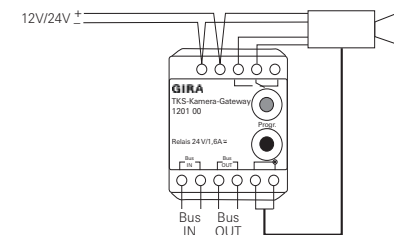


Støtteklemmene er isolert mot hverandre og kan brukes til gjennomkabling av spenningsforsyning til kameraet:

- Kamera uten permanent spenningsforsyning



- Kamera med permanent spenningsforsyning og vekkeinnang



Tilordne dørstasjon til kamera-gateway

Tilordnes en dørstasjon audio til kamera-gatewayen, forholder det eksterne kameraet seg som et systemkamera, dvs. at det eksterne kameraet automatisk aktiveres ved et døransrop fra en tilordnet dørstasjon. For å tilordne en dørstasjon audio til en kamera-gateway:

1. Trykk i tre sekunder på knappen "Systemprogr." på **sentralenheten** for å starte programmeringsmodus.
- ✓ Lysdioden på sentralenheten blinker gult. Lysdioden på PTS-kamera-gatewayen blinker rødt.
2. Trykk i tre sekunder på hvilken som helst ringeknapp på **dørstasjon audio**. Slipp ringeknappen etter en kort kvitteringstone.
- ✓ Dørstasjonen utløser en lang kvitteringstone.
3. Hold programmeringsknappen på **PTS-kamera-gatewayen** trykket i tre sekunder til lysdioden kort blinker grønt.
- ✓ Lysdioden blinker grønt og lenge en gang, deretter lyser den rødt: Tilordning er foretatt eller Lysdioden blinker grønt tre ganger og deretter rødt: Tilordning ikke foretatt.

Deretter må ringeknappene på dørstasjonen tilordnes de respektive svarapparatene som beskrevet i bruksanvisningen for sentralenheten.



Anvisninger

Det er ikke mulig å tilordne en dørstasjon video til PTS-kamera-gatewayen.

Det kan tilordnes maks. en dørstasjon audio til en kamera-gateway.

Slette tilordning til dørstasjonen

1. Trykk i tre sekunder på knappen "Systemprogr." på **sentralenheten** for å starte programmeringsmodus.
- ✓ Lysdioden på sentralenheten blinker gult. Lysdioden på PTS-kamera-gatewayen lyser rødt.
2. Hold programmeringsknappen på **PTS-kamera-gatewayen** trykket i seks sekunder.
- ✓ Etter tre og seks sekunder blinker lysdioden kort grønt.
- ✓ Lysdioden lyser grønt og lenge en gang, deretter blinker den rødt: Tilordning slettet.



Slette kamera

Skal et kamera slettes, må dette også skje i menyen "Slette kamera" på alle eksisterende svarapparater med videofunksjon i systemet.

Advarsel:

I dette tilfelle slettes alle eksisterende kameraer og må deretter tilordnes på nytt.

Bruke kamera-gateway uten dørstasjon

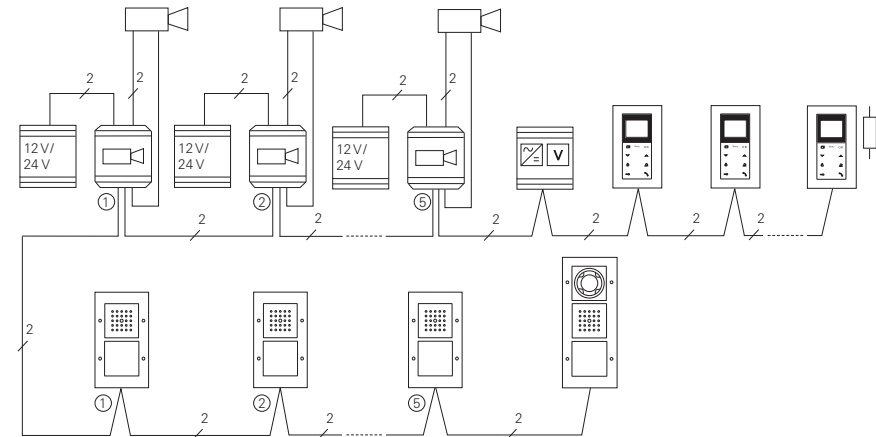
Ved bruk uten tilordnet dørstasjon aktiveres kameraet ikke automatisk når det døransrop. Kameraet kan aktiveres utelukkende via de svarapparatene med videofunksjon som finnes i systemet.

For bruk uten tilordnet dørstasjon, må kamera-gatewayen logges på i porttelefonssystemet.

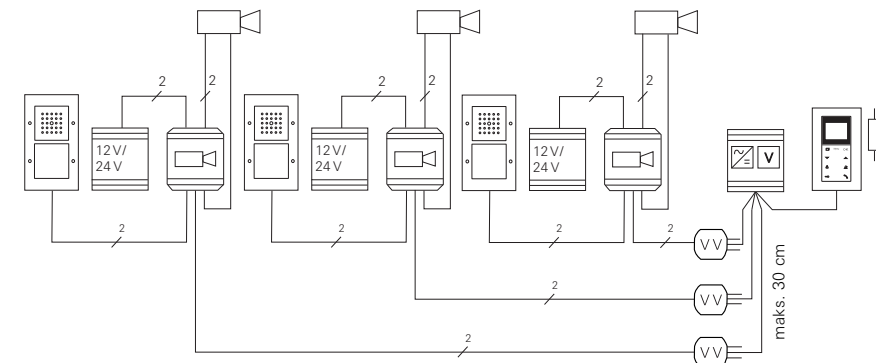
1. Trykk i tre sekunder på knappen "Systemprogr." på **sentralenheten** for å starte programmeringsmodus.
- ✓ Lysdioden på sentralenheten blinker gult. Lysdioden på PTS-kamera-gatewayen blinker rødt.
2. Hold programmeringsknappen på **PTS-kamera-gatewayen** trykket i ni sekunder.
- ✓ Etter tre, seks og ni sekunder blinker lysdioden kort grønt.
- ✓ Lysdioden blinker grønt og lenge en gang, deretter lyser den rødt: Kamera-gatewayen er logget på i systemet.

Eksempel på topologier

Det kan brukes inntil fem kamera-gatewayer i serie. Hvert eksterne kamera trenger en egen spenningsforsyning.



Inntil 3 kamera-gatewayer kan kables stjerneformet hvis de kobles til sentralenheten video via videofordeleren.



Tekniske data

| | |
|---------------------------------------|--------------------------------------|
| Videosignal: | FBAS 1 Vss, PAL-norm |
| Temperaturområde: | -25 °C til +70 °C |
| Relémerkeverdi: | 50 µA til maks. 1,6 A ved 24 V AC/DC |
| Mål (B x H x D): | 36 x 52 x 27 mm |
| maksimal ledningslengde | |
| PTS-kamera-gateway - TFT-display: | 100 m |
| PTS-kamera-gateway - eksternt kamera: | 30 m |

Garanti

Vi yter garanti i henhold til juridiske bestemmelser. Kontakt en forhandler for å få sendt apparatet sammen med en beskrivelse av feilen til vår sentrale kundeservice.

Gira
Giersiepen GmbH & Co. KG
Service Center
Dahliesenstraße 12
42477 Radevormwald