

Potenciómetro electrónico DALI

Núm. de pedido : 1189 00

Manual de instrucciones**1 Indicaciones de seguridad**

Sólo las personas cualificadas eléctricamente pueden instalar y montar aparatos eléctricos.

Peligro de descarga eléctrica. Desconectar el aparato antes de proceder a realizar tareas o someter a carga. Tenga en cuenta todos los interruptores de potencia susceptibles de suministrar tensiones peligrosas al aparato o a la carga.

Peligro de descarga eléctrica. El aparato no es adecuado para la desconexión directa.

Si no se observa el manual de instrucciones existe el riesgo de provocar incendios, daños en los equipos u otras situaciones de peligro.

Estas instrucciones forman parte del producto y deben permanecer en manos del consumidor final.

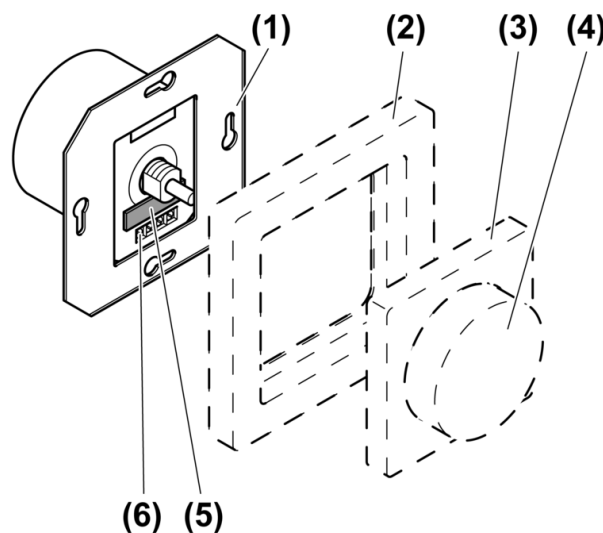
2 Estructura del mecanismo

Imagen 1

- (1) Potenciómetro DALI
- (2) Marco
- (3) Placa central
- (4) Interruptor
- (5) Portafusible
- (6) Terminales roscados

3 Función**Uso conforme a lo previsto**

- Configuración de la luminosidad para lámparas con interfaz DALI.
- Montaje en caja para mecanismos según DIN 49073

Características del producto

- Se pueden controlar hasta 64 elementos DALI
- Control paralelo de varios puntos de manejo

- Protección ante conexión a la tensión de red con fusible integrado
 - Almacenaje de luminosidad de fondo
 - Para generar la tensión de DALI se necesita un suministro de corriente que cumpla con las especificaciones DALI según DIN IEC 60929, por ej. de Helvar o Philips.
- i** Para garantizar un funcionamiento libre de errores no combine este aparato con otros mandos DALI.

¿Cómo actuar tras una caída de la red de alimentación?

Tras el retorno de la red de alimentación quedará restaurado el estado de conmutación y la luminosidad correspondiente al ajuste del potenciómetro conectado en último lugar.

El restablecimiento puede prolongarse hasta 30 segundos en diferentes fases tras caídas puntuales de la red de alimentación o durante el funcionamiento. En este periodo de tiempo se visualiza un valor – PowerON-Level – en el balasto electrónico DALI.

- i** La luminosidad de la iluminación en caso de telegramas DALI – PowerON-Level – y en caso de caída de la red del sistema DALI – SystemFailure-Level – se encuentra en el balasto electrónico y no puede ser modificada mediante el potenciómetro rotativo DALI.

4 Manejo

- i** El manejo puede efectuarse desde diversos puntos de control y siempre es válido para todos los elementos conectados, transmisión (broadcast). En ese caso, la iluminación toma el valor del potenciómetro en uso. Por ello, al inicio del manejo puede ocurrir un aumento de luminosidad.

Conectar luz

- Pulsar interruptor.

Ajustar luminosidad

Luz conectada.

- Girar interruptor.

5 Información para electricistas

5.1 Montaje y conexión eléctrica



¡PELIGRO!

Descarga eléctrica al tocar piezas conductoras de tensión.

Las descargas eléctricas pueden provocar la muerte.

Antes de trabajar en el aparato o en la carga, desconectar todos los interruptores de línea. ¡Cubrir todas las piezas bajo tensión que se encuentren en el entorno!

Conectar y montar el equipo

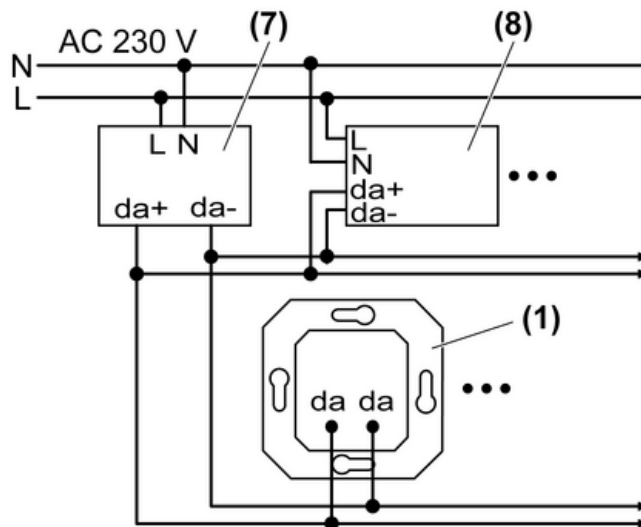


Imagen 2

- (1) Potenciómetro DALI
- (7) Suministro de corriente DALI
- (8) Elementos DALI p.ej. balasto electrónico DALI
- i** Para la selección del suministro de corriente DALI, tener en cuenta los elementos DALI y el potenciómetro DALI.
- i** Instalar el circuito de control en cuanto a tipo, sección y conexión conforme a las disposiciones VDE para cables de 250 V, tensión de control aislada en base.
- i** El circuito de control y el de carga deben estar conectados a un cable común como, por ej., NYM J 5×1,5.
- i** Los elementos DALI conectados pueden ponerse en funcionamiento en fases diferentes.
 - Conectar potenciómetro DALI y balasto electrónico DALI según plano de conexión (figura 2). Deben tenerse en cuenta las indicaciones del fabricante del balasto electrónico.
 - Si existe la posibilidad de que varios de los interruptores de línea puedan suministrar tensiones peligrosas al mecanismo o a la carga, acóplense los interruptores de línea o rotúlense con un mensaje de advertencia, de forma que se pueda garantizar la desconexión de la red.

5.2 Puesta en servicio

Almacenar luminosidad de fondo

La luminosidad de fondo debería configurarse si, justo después de girar el potenciómetro DALI, no se observa un aumento de luminosidad.

- Activar la iluminación con una luminosidad mínima.
- Girar el potenciómetro DALI hasta el punto en que se produzca el primer aumento de luminosidad.
- Pulsar el interruptor de control durante más de 10 segundos.
La iluminación se desactiva brevemente y se reactiva.
La luminosidad de fondo se almacena y es adoptada por el potenciómetro al girar el interruptor la primera vez.

- i** Se puede guardar cualquier luminosidad de fondo, que también puede atenuarse.

Borrar la luminosidad de fondo.

- Desactivar iluminación.

- Pulsar el interruptor de control durante más de 10 segundos.
La iluminación se activa brevemente con una luminosidad máxima y, luego, se vuelve a desactivar. La luminosidad de fondo se ha borrado.
- ❗ Los elementos DALI de otros fabricantes pueden presentar diferencias con lo que aquí se describe.

6 Anexo

6.1 Datos técnicos

Consumo de corriente	máx. 2 mA
Fusible	F 250 H 250
Conexión monofilar	máx. 4 mm ²

6.2 Garantía

La garantía es efectiva dentro del marco las disposiciones legales a través de un establecimiento especializado.

Entregue o envíe el dispositivo defectuoso libre de franqueo con una descripción del problema a su distribuidor correspondiente (establecimiento especializado/empresa de instalación/establecimiento especializado en electricidad). Éste se encargará de enviar los dispositivos al Gira Service Center.

Gira
Giersiepen GmbH & Co. KG
Elektro-Installations-
Systeme

Industriegebiet Mermbach
Dahlienstraße
42477 Radevormwald

Postfach 12 20
42461 Radevormwald

Deutschland

Tel +49(0)21 95 - 602-0
Fax +49(0)21 95 - 602-399

www.gira.de
info@gira.de