

Potenziometro elettronico DALI

N. ordine : 1189 00

Istruzioni per l'uso**1 Indicazioni di sicurezza**

L'installazione e il montaggio di apparecchi elettrici devono essere eseguiti esclusivamente da elettrotecnici.

Pericolo di scossa elettrica. Prima di effettuare qualsiasi intervento sull'apparecchio o sul carico, staccare l'alimentazione elettrica. Per il distacco, considerare tutti gli interruttori di protezione di linea che forniscono tensioni pericolose all'apparecchio o al carico.

Pericolo di scossa elettrica. L'apparecchio non è adatto alla messa fuori tensione.

In caso di inosservanza delle istruzioni possono verificarsi danni all'apparecchio, incendi o altri pericoli.

Queste istruzioni costituiscono parte integrante del prodotto e devono essere conservate dal cliente finale.

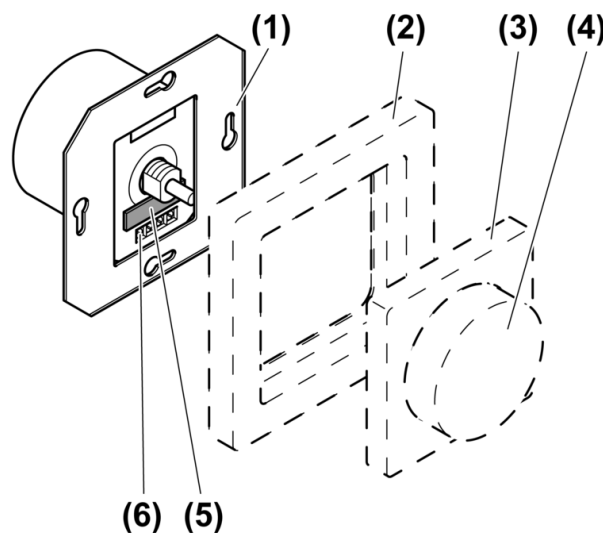
2 Struttura dell'apparecchio

Figura 1

- (1) Potenzimetro DALI
- (2) Telaio
- (3) Piastra centrale
- (4) Pulsante di comando
- (5) Portafusibile
- (6) Morsetti a vite

3 Funzione**Uso conforme**

- Impostazione della luminosità per lampade con interfaccia DALI
- Montaggio nella scatola apparecchi secondo la norma DIN 49073

Caratteristiche del prodotto

- Possibilità di comandare fino a 64 utenti DALI
- Comando parallelo di diversi punti di comando

- Protezione dal collegamento alla tensione di rete tramite fusibile per correnti deboli integrato
 - Luminosità base memorizzabile
 - Per generare la tensione DALI occorre un'alimentazione di tensione conforme alle specifiche DALI a norma DIN IEC 60929, ad esempio Helvar o Philips.
- i** Per garantire un funzionamento indisturbato, non combinare l'apparecchio con altri sistemi di comando DALI.

Comportamento dopo un'interruzione della tensione di rete

Al ripristino della tensione di rete vengono ripristinati lo stato di commutazione e la luminosità secondo l'impostazione del potenziometro attivato per ultimo.

Il ripristino dopo brevi interruzioni di tensione o con funzionamento su più fasi, può richiedere fino a 30 secondi. In questo intervallo viene richiamato un valore memorizzato nei ballast elettronici DALI - PowerON-Level.

- i** La luminosità del sistema d'illuminazione in caso di assenza di telegrammi DALI - PowerON-Level - e in caso d'interruzione della tensione di sistema DALI - SystemFailure-Level - è memorizzata nei ballast elettronici e non può essere modificata col potenziometro a rotazione DALI.

4 Comando

- i** Il comando può essere effettuato da più punti di comando e vale sempre per tutti gli utenti e broadcast collegati. L'illuminazione assume sempre il valore del potenziometro in uso. All'inizio del comando può dunque verificarsi un salto di luminosità.

Accensione della luce

- Premere il pulsante di comando.

Impostazione della luminosità

La luce è accesa.

- Girare il pulsante di comando.

5 Informazioni per elettrotecnici

5.1 Montaggio e collegamento elettrico



PERICOLO!

Scossa elettrica in caso di contatto con componenti sotto tensione.

La scossa elettrica può provocare il decesso.

Prima di qualsiasi intervento sull'apparecchio o sul carico, disinserire tutti i relativi interruttori di protezione linea. Coprire i componenti sotto tensione ubicati nelle vicinanze!

Collegamento e montaggio dell'apparecchio

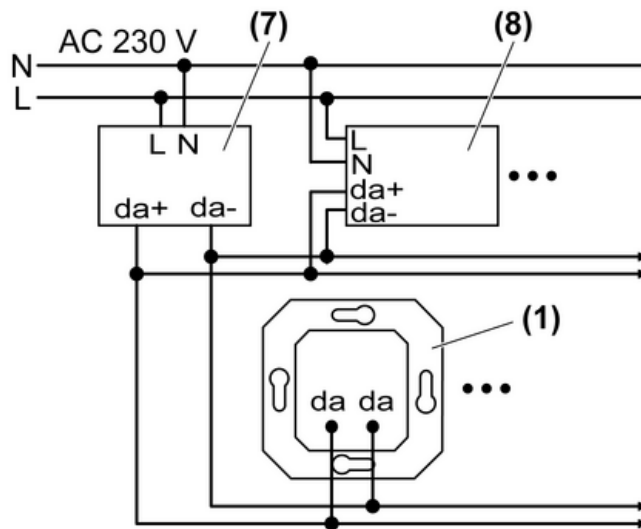


Figura 2

- (1) Potenzimetro DALI
- (7) Alimentazione di rete DALI
- (8) Utenti DALI ad es. ballast elettronici DALI
- i** Per la scelta dell'alimentazione DALI, tenere in considerazione il numero degli utenti DALI e potenziometri DALI.
- i** Eseguire la linea di comando in base a tipologia, sezione e posa, secondo le norme VDE per i conduttori da 250 V, tensione di comando con isolamento base.
- i** Le linee di comando e di carico possono essere posate in una linea comune, ad es. NYM J 5 x 1,5.
- i** Gli utenti DALI collegati possono operare su diverse fasi.
 - Collegare i potenziometri DALI e i ballast elettronici DALI secondo lo schema elettrico degli allacciamenti (figura 2). Per il collegamento attenersi alle istruzioni del costruttore dei ballast elettronici!
 - Se più interruttori di protezione linea forniscono tensioni pericolose all'apparecchio o al carico, collegare gli interruttori di protezione o applicare un segnale di avvertimento adeguato, in modo tale da garantire la messa fuori tensione.

5.2 Messa in funzione

Memorizzazione della luminosità base

La luminosità base va impostata se agendo sul potenziometro DALI non si ottiene direttamente un aumento di luminosità.

- Impostare l'illuminazione sulla luminosità minima.
- Agire sul potenziometro DALI fino al punto da cui si ottiene il primo aumento di luminosità.
- Premere il pulsante di comando per oltre 10 secondi.

L'illuminazione si spegne e si riaccende brevemente.

La luminosità base viene memorizzata ed applicata non appena si ruota il pulsante di comando del potenziometro.

- i** È possibile memorizzare una luminosità base a piacere, che rappresenta il valore minimo per l'aumento della luminosità.

Cancellazione della luminosità base

- Spegnerne l'illuminazione.

- Premere il pulsante di comando per oltre 10 secondi.
L'illuminazione s'impone brevemente sulla massima luminosità e subito dopo si spegne.
La luminosità base è cancellata.
- i** Gli utenti DALI di vari produttori possono presentare metodi di tacitazione differenti da quello appena descritto.

6 Appendice

6.1 Dati tecnici

Potenza assorbita	max. 2 mA
Fusibile per correnti deboli	F 250 H 250
Collegamento rigido	max. 4 mm ²

6.2 Garanzia

La garanzia viene concessa tramite il rivenditore specializzato ai sensi delle disposizioni di legge.

Si prega di consegnare o di inviare gli apparecchi difettosi insieme ad una descrizione del guasto al rivenditore da cui sono stati acquistati (rivenditore specializzato/ditta di installazione/rivenditore di materiale elettrico). Costui inoltrerà poi gli apparecchi al Gira Service Center.

Gira
Giersiepen GmbH & Co. KG
Elektro-Installations-
Systeme

Industriegebiet Mermbach
Dahlienstraße
42477 Radevormwald

Postfach 12 20
42461 Radevormwald

Deutschland

Tel +49(0)21 95 - 602-0
Fax +49(0)21 95 - 602-399

www.gira.de
info@gira.de