

**Lyspæredimmerinnsats med trykk-vekselbryter**

Best.nr. : 1181 00

**Bruksanvisning****1 Sikkerhetsinformasjon**

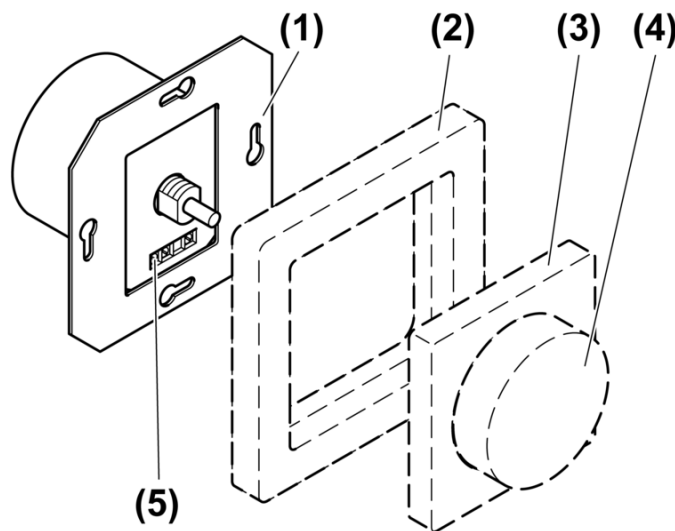
Montering og innbygging av elektriske apparater må kun gjennomføres av autoriserte elektrikere.

Dersom anvisningen ikke følges, kan det føre til skader på apparatet, brann eller andre farlige situasjoner.

Fare for elektrisk støt. Frikobles før gjennomføring av arbeider på apparatet eller lasten. Ta herved hensyn til alle ledningsvern brytere som gir farlig spenning på apparatet eller lasten.

Fare for elektrisk støt. Apparatet er ikke egnet for frikobling.

Denne anvisningen er en del av produktet og skal være hos sluttkunden.

**2 Apparatets oppbygning**

Bilde 1: Apparatets oppbygning

- (1) Dimmer
- (2) Ramme
- (3) Sentralplate
- (4) Innstillingsknott
- (5) Skruklemmer

**3 Funksjon****Forskriftsmessig bruk**

- Kobling og dimming av glødelamper og HV-halogenlamper
- Montering i apparatkontakt iht. DIN 49073
- Egnet for blandingsdrift til angitt totaleffekt (se kapittel 6.1. Tekniske data).

**i** Ingen drift med trafoer.

**Produktegenskaper**

- Dimmeprinsipp faseavsnitt
- Softraster ved styring

- Elektronisk kortslutningsvern med varig utkopling senest etter 7 sekunder
  - Elektronisk overtemperaturvern
  - Toveis kontakt i kombinasjon med toveisbryter mulig.
  - Effektøkning kun mulig med effekttilleggene som står oppført under tilbehør
- i** Tilkoblede lysarmaturer kan flimre på grunn av at angitt minimumslast underskrides eller på grunn av rundstyringsimpulser hos elektrisitetsverkene og av summing i apparatet forårsaket av støydemperkondensatoren. Dette er ikke en feil i apparatet.

## 4 Betjening

### Slå på lyset

- Trykk på innstillingsknappen.

### Stille inn lysstyrken

Lyset er slått på.

- Vri innstillingsknappen med klokken.  
Lyset blir sterkere helt frem til den maksimale lysstyrken.
- Drei innstillingsknappen mot klokka.  
Lyset blir mørkere helt frem til den minimale lysstyrken.

## 5 Informasjon for autoriserte elektrikere

### 5.1 Montering og elektrisk tilkopling



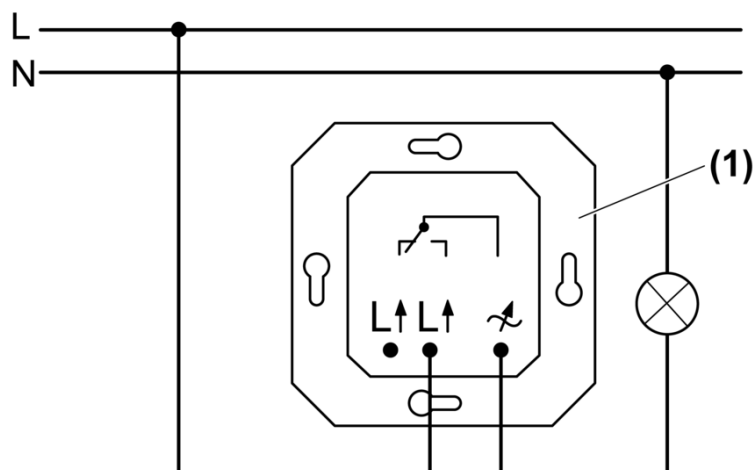
#### FARE!

Berøring av spenningsførende deler gir elektrisk støt.

Elektrisk støt kan medføre død.

Før arbeid på apparatet må alle de tilhørende ledningsbeskyttelsesbryterne frigjøres. Tildekk spenningsførende deler i omgivelsen!

Koble til og monter dimmeren



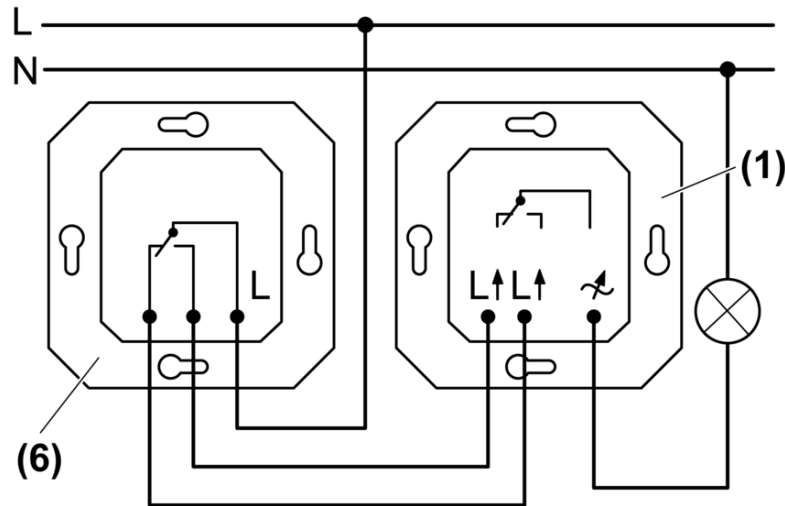
Bilde 2: Koblingskjema

- Koble til dimmeren (1) iht. koblingskjemaet (bilde 2).
- Monter dimmeren i apparatkontakten.
- Monter rammen og sentralplaten.

- Sett på innstillingsknappen.

### Tilkobling i toveis kontakt

- i** Toveis kontakt ikke mulig med to dimmere.



Bilde 3: Toveis kontakt

(1) Dimmer

(6) Toveisbryter

- Koble til dimmeren (1) og toveisbryteren (6) i henhold til koblingskjemaet (bilde 3).

## 6 Vedlegg

### 6.1 Tekniske data

Nominell spenning	AC 230 / 240 V ~
Nettfrekvens	50 Hz
Omgivelsestemperatur	-5 ... +25 °C
Tilkoblingseffekt ved 25 °C	
Glødelamper	100 ... 1000 W
Høyvoltshalogenpærer	100 ... 1000 W
Effektreduksjon	
Per 5 °C overskridelse av 25 °C	-10 %
ved montering i tre- eller gipsvegg	-15 %
ved montering i flerdelte kombinasjoner	-20 %
Tilkobling	
enkel ledning	maks. 4 mm <sup>2</sup>



Symbolikken for dimmernes lastmarkering oppgir lasttypen som kan kobles til eller en lasts elektriske adferd: R = ohmsk

### 6.2 Hjelp hvis det oppstår problemer

**Apparatet kobler ut lasten, og kobler den inn igjen etter en stund.**

Overtemperaturvernet er utløst.

Redusér den tilkoblede lasten.

Kontrollér monterings situasjonen.

- i** Automatisk gjeninnkobling etter avkjøling.

## Apparatet slår lasten av, men lar seg ikke slå på igjen.

Kortslutningsbeskyttelsen er utløst.

Fjern kortslutningen.

- i** Slår seg automatisk på igjen når årsaken til kortslutningen er fjernet. Kortslutningsbeskyttelsen er ikke basert på en konvensjonell sikring, ikke noe galvanisk skille av den belastede strømkretsen.

## 6.3 Tilbehør

Tronic effektbooster  
Lavvolt effektbooster

Best.nr. 0380 00  
Best.nr. 0364 00

## 6.4 Garanti

Garantien ytes via faghandel i henhold til juridiske bestemmelser.

Legg ved en beskrivelse av feilen og lever eller send defekte apparater portofritt til din forhandler (faghandel/installasjonsbedrift/elektrofaghandel). Derfra blir apparatene sendt videre til Gira Service Center.

**Gira**  
**Giersiepen GmbH & Co. KG**  
Elektro-Installations-  
Systeme

Industriegebiet Mermbach  
Dahlienstraße  
42477 Radevormwald

Postfach 12 20  
42461 Radevormwald

Deutschland

Tel +49(0)21 95 - 602-0  
Fax +49(0)21 95 - 602-191

www.gira.de  
info@gira.de