

**Steckdose mit LED-Orientierungsleuchte**

Best.-Nr. : 1170 ..

**Steckdose mit LED-Orientierungsleuchte**

Best.-Nr. : 1172 ..

**Bedienungsanleitung****1 Sicherheitshinweise**

Einbau und Montage elektrischer Geräte dürfen nur durch Elektrofachkräfte erfolgen.

Bei Nichtbeachten der Anleitung können Schäden am Gerät, Brand oder andere Gefahren entstehen.

Gefahr durch elektrischen Schlag. Vor Arbeiten am Gerät freischalten. Dabei alle Leitungsschutzschalter berücksichtigen, die gefährliche Spannungen an das Gerät liefern.

Gerät ist für den Einsatz in der Sicherheitstechnik oder als Notlicht nicht geeignet.

Diese Anleitung ist Bestandteil des Produktes und muss beim Endkunden verbleiben.

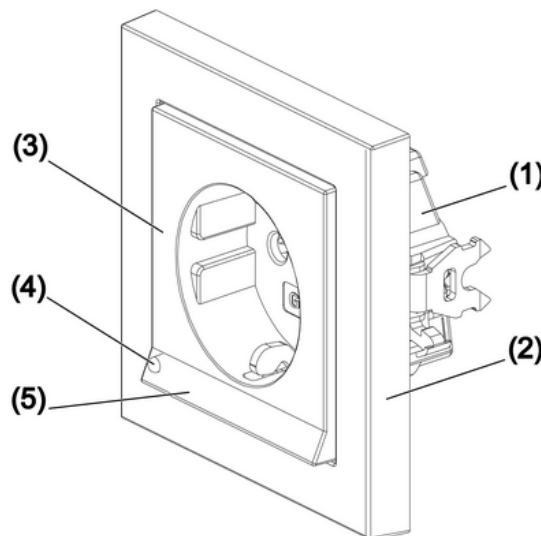
**2 Geräteaufbau**

Bild 1

- (1) Steckdosensockel
- (2) Abdeckrahmen
- (3) Steckdoseneinsatz
- (4) Lichtsensor
- (5) Lichtöffnung

**3 Funktion****Bestimmungsgemäßer Gebrauch**

- SCHUKO-Steckdose mit integrierter LED-Orientierungsleuchte
- Montage in Gerätedose nach DIN 49073

**Produkteigenschaften**

Lichtsensor schaltet LED-Orientierungsleuchte bei Dämmerung ein und bei ausreichender Helligkeit wieder aus.

- i** Aufgrund von Bauteiltoleranzen können die Orientierungsleuchten bei unterschiedlichen Helligkeitswerten schalten.

## 4 Informationen für Elektrofachkräfte

### 4.1 Montage und elektrischer Anschluss



#### GEFAHR!

Elektrischer Schlag bei Berühren spannungsführender Teile.

Elektrischer Schlag kann zum Tod führen.

Vor Arbeiten am Gerät freischalten und spannungsführende Teile in der Umgebung abdecken!

#### Steckdose anschließen und montieren

Steckdose so einbauen, dass der Lichtsensor (4) nicht abgedeckt wird.

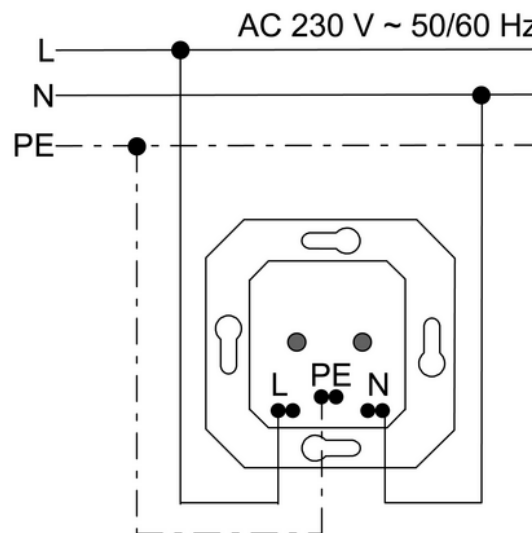


Bild 2

- Steckdosensockel (1) gemäß Schaltplan (Bild 2) anschließen.
- Steckdosensockel (1) in eine Gerätedose montieren. Anschlusskontakte des Steckdosensockels müssen unten liegen.
- Steckdoseneinsatz (3) aufsetzen und festschrauben.

## 5 Anhang

### 5.1 Technische Daten

Nennspannung	AC 250 V~
Netzfrequenz	50 / 60 Hz
Leitungsschutzschalter	max. 16 A
Leistungsaufnahme	ca. 0,35 VA
Leistungsfaktor	ca. 0,7
Standby-Leistung	0,175 W
Umgebungstemperatur	-15 ... 40 °C
Anzahl LED	4
Lichtfarbe	weiß

## 5.2 Gewährleistung

Die Gewährleistung erfolgt im Rahmen der gesetzlichen Bestimmungen über den Fachhandel. Bitte übergeben oder senden Sie fehlerhafte Geräte portofrei mit einer Fehlerbeschreibung an den für Sie zuständigen Verkäufer (Fachhandel/Installationsbetrieb/Elektrofachhandel). Diese leiten die Geräte an das Gira Service Center weiter.

**Gira**  
**Giersiepen GmbH & Co. KG**  
Elektro-Installations-  
Systeme

Industriegebiet Mermbach  
Dahlienstraße  
42477 Radevormwald

Postfach 12 20  
42461 Radevormwald

Deutschland

Tel +49(0)21 95 - 602-0  
Fax +49(0)21 95 - 602-399

[www.gira.de](http://www.gira.de)  
[info@gira.de](mailto:info@gira.de)