

**Lampe d'orientation LED éclairage par LED blanche**

N° de commande : 1161 66

**Lampe d'orientation LED éclairage par LED blanche**

N° de commande : 1161 67

**Lampe d'orientation LED éclairage par LED blanche**

N° de commande : 1161 65

**Lampe d'orientation LED éclairage par LED bleue**

N° de commande : 1162 66

**Lampe d'orientation LED éclairage par LED bleue**

N° de commande : 1162 67

**Lampe d'orientation LED éclairage par LED bleue**

N° de commande : 1162 65

**Lampe d'orientation LED éclairage par LED orange**

N° de commande : 1159 66

**Lampe d'orientation LED éclairage par LED orange**

N° de commande : 1159 67

**Lampe d'orientation LED éclairage par LED orange**

N° de commande : 1159 65

## Manuel d'utilisation

### 1 Consignes de sécurité

L'intégration et le montage d'appareillages électriques doivent être réservés à des électriciens spécialisés.

Le non-respect de ces instructions peut entraîner des dommages sur l'appareillage, un incendie ou d'autres dangers.

**Risque d'électrocution. Déconnecter toujours l'alimentation secteur avant d'intervenir sur l'appareil. Couper en particulier tous les disjoncteurs qui fournissent des tensions dangereuses à l'appareil ou à la charge.**

**Risque d'incendie. Ne pas faire fonctionner les lampes LED sur un variateur. Les lampes LED ne sont pas dimmables.**

**Les lampes LED ne doivent pas être utilisées sur un mécanisme interrupteur électronique (par ex. un mécanisme Tronic ou Triac). Cela pourrait endommager les mécanismes interrupteur.**

**L'appareil ne convient pas pour une utilisation dans la technique de sécurité ou en tant que lampe de secours.**

**Ces instructions font partie intégrante du produit et doivent être conservées chez l'utilisateur final.**

## 2 Conception de l'appareillage

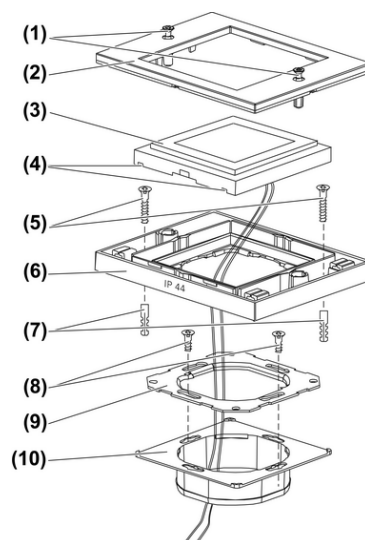


Figure 1: Lampe d'orientation dans le boîtier IP 44

- (1) Vis Torx
- (2) Plaque de recouvrement
- (3) Lampe d'orientation LED
- (4) Trous de drainage
- (5) Vis de fixation
- (6) Cadre de recouvrement
- (7) Clavette
- (8) Vis de bague de support
- (9) Bague support
- (10) Bride d'étanchéité

## 3 Fonctionnement

### Usage conforme

- Lampe d'orientation LED
- Montage dans un boîtier d'appareillage selon DIN 49073

### Caractéristiques produits

- Possibilité d'installation dans le boîtier TX 44 étanche
  - Peut être installé individuellement ou avec d'autres interrupteurs
  - Simplifie la détection d'interrupteurs ou l'orientation dans des pièces sombres
- i** En raison des tolérances dans la fabrication des LED, des différences caractéristiques sont possibles en matière de luminosité et de restitution des couleurs.

## 4 Informations destinées aux électriciens

### 4.1 Montage et branchement électrique

#### Raccorder et monter la lampe d'orientation



#### **DANGER !**

**Risque de choc électrique en contact des pièces conductrices.**

**Un choc électrique peut entraîner la mort.**

**Couper l'appareil avant tous travaux et recouvrir les pièces conductrices avoisinantes !**

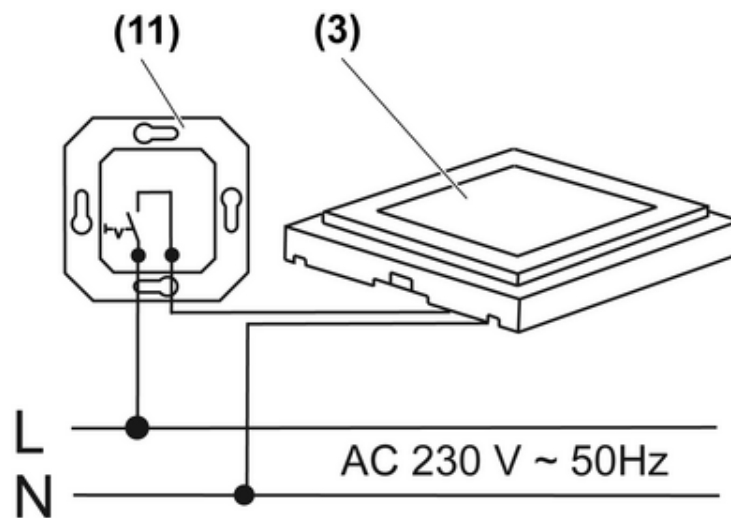


Figure 2

- Raccorder la lampe d'orientation (3) au CA 230 V conformément à l'exemple de raccordement (figure 2) à l'aide des bornes de connexion fournies. Le conducteur extérieur est raccordé au câble marron et le conducteur neutre est raccordé au câble bleu. Pour la mise hors tension, il est possible d'utiliser un interrupteur d'installation (11) ou un commutateur à relais, si souhaité.

Afin de garantir l'indice de protection IP 44, l'assemblage doit être effectué de la manière représentée (figure 1).

- Enfoncer la bride d'étanchéité (10) avec la bague de support (9) dans le boîtier d'appareillage et la fixer avec les vis de la bague de support (8).
- Positionner le cadre de recouvrement (6) et le fixer sur le mur à l'aide des clavettes (7) et des vis de fixation (5) fournies.
- Monter les lampes d'orientation (3) Les trous de drainage (4) doivent se trouver en-dessous.
- Mettre la plaque de recouvrement (2) et la bloquer avec les vis Torx (1).

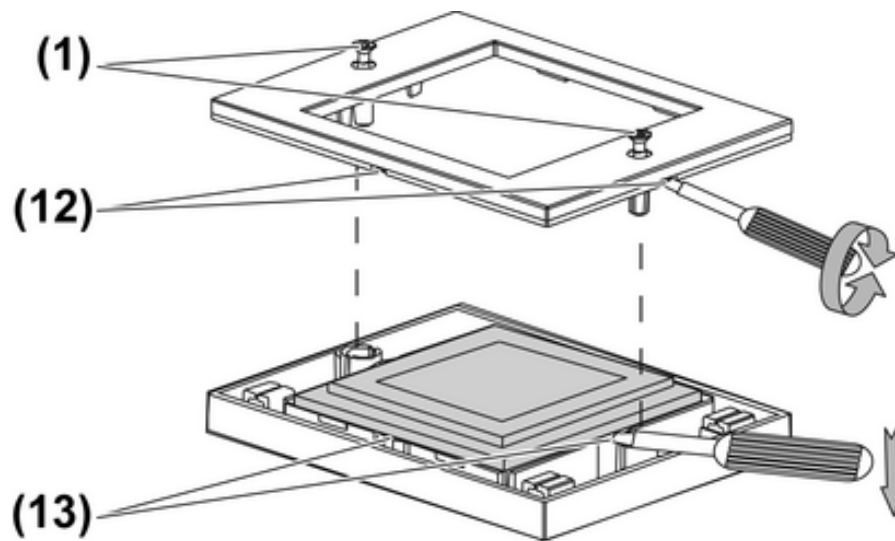
**Démontage des lampes d'orientation**

Figure 3

- Desserrer les vis Torx (1).
- Engrener un tournevis dans les emplacements (12) prévus à cet effet sur le cadre de recouvrement et enlever la plaque de recouvrement.
- Engrener un tournevis dans les emplacements (13) des lampes d'orientation prévus à cet effet et enlever les lampes d'orientation.

**5 Annexes****5.1 Caractéristiques techniques**

Tension nominale	CA 230 V ~
Fréquence réseau	50 Hz
Puissance absorbée	6,5 VA
Facteur de puissance	env. 0,1
Température ambiante	-15 ... 50 °C
Câble de raccordement à fils minces	0,75 mm <sup>2</sup>
Longueur de câble	env. 100 mm

Réf.	Couleur de la lumière	Nombre de LED
1161..	blanc	6
1162..	bleu	6
1159..	orange	8

**5.2 Garantie**

La garantie est octroyée dans le cadre des dispositions légales concernant le commerce spécialisé.

Veillez remettre ou envoyer les appareils défectueux port payé avec une description du défaut au vendeur compétent pour vous (commerce spécialisé/installateur/revendeur spécialisé en matériel électrique). Ceux-ci transmettent les appareils au Gira Service Center.

**Gira**  
**Giersiepen GmbH & Co. KG**  
Elektro-Installations-  
Systeme

Industriegebiet Mermbach  
Dahlienstraße  
42477 Radevormwald

Postfach 12 20  
42461 Radevormwald

Deutschland

Tel +49(0)21 95 - 602-0  
Fax +49(0)21 95 - 602-399

[www.gira.de](http://www.gira.de)  
[info@gira.de](mailto:info@gira.de)