

LED-oriëntatieverlichting witte LED-verlichting

Best.nr. : 1161 66

LED-oriëntatieverlichting witte LED-verlichting

Best.nr. : 1161 67

LED-oriëntatieverlichting witte LED-verlichting

Best.nr. : 1161 65

LED-oriëntatieverlichting blauwe LED-verlichting

Best.nr. : 1162 66

LED-oriëntatieverlichting blauwe LED-verlichting

Best.nr. : 1162 67

LED-oriëntatieverlichting blauwe LED-verlichting

Best.nr. : 1162 65

LED-oriëntatieverlichting oranje LED-verlichting

Best.nr. : 1159 66

LED-oriëntatieverlichting oranje LED-verlichting

Best.nr. : 1159 67

LED-oriëntatieverlichting oranje LED-verlichting

Best.nr. : 1159 65

Bedieningshandleiding**1 Veiligheidsinstructies**

De inbouw en montage van elektrische apparaten mag alleen door een elektromonteur worden uitgevoerd.

Als de handleiding niet wordt opgevolgd, kunnen schade aan het apparaat, brand of andere gevaren ontstaan.

Gevaar voor elektrocutie. Voorafgaand aan werkzaamheden apparaat spanningsvrij maken. Let daarbij op alle installatieautomaten die gevaarlijke spanning naar het apparaat toevoeren.

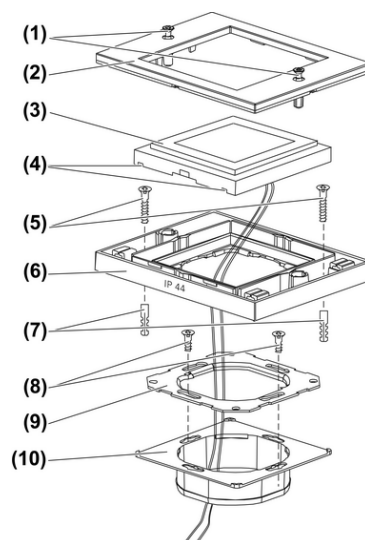
Brandgevaar De LED-lampen niet op een dimmer aansluiten. De LED-lampen kunnen niet worden gedimd.

De LED-lampen mogen niet met een elektronisch schakelelement (bijv. Tronic- of Triac-element) worden gebruikt. De schakelelementen kunnen daardoor beschadigd raken.

Apparaat is niet geschikt voor toepassing in de veiligheidstechniek of als noodverlichting.

Deze handleiding is onderdeel van het product en moet door de eindklant worden bewaard.

2 Constructie apparaat



Afbeelding 1: Oriëntatielamp in IP 44 behuizingen

- (1) Torx-schroeven
- (2) Afdekplat
- (3) LED-oriëntatielamp
- (4) Condensgaten
- (5) Bevestigingsschroeven
- (6) Afdekramen
- (7) Plug
- (8) Draagringschroeven
- (9) Draagring
- (10) Afdichtingsflens

3 Functie

Bedoeld gebruik

- LED lamp ter oriëntatie
- Montage in apparaatdoos conform DIN 49073

Producteigenschappen

- In TX 44-behuizing waterbeschermd installeerbaar
 - Toepasbaar in schakelaarcombinatie of los.
 - Vergemakelijkt het vinden van schakelaars of de oriëntatie in donkere ruimten.
- i** Vanwege de fabricagetoleranties in de LED-fabricage zijn herkenbare verschillen in helderheid en kleurweergave mogelijk.

4 Informatie voor elektromonteurs

4.1 Montage en elektrische aansluiting

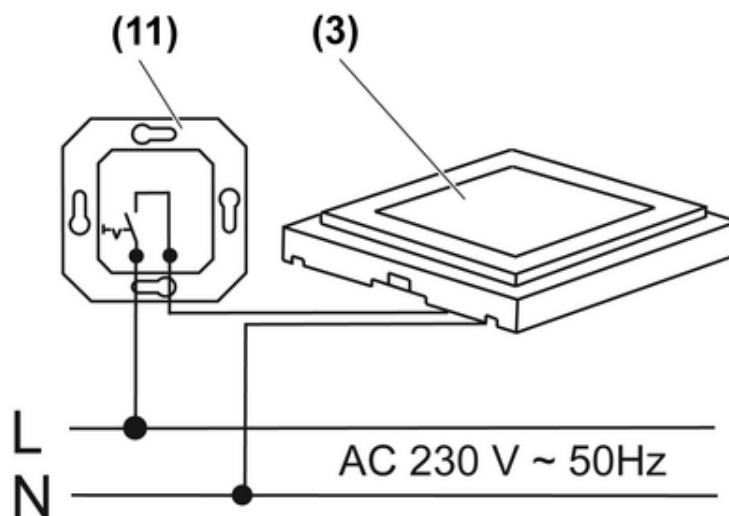
Oriëntatielamp aansluiten en monteren



GEVAAR!

Elektrische schok bij aanraken van onderdelen die onder spanning staan.
Elektrische schokken kunnen dodelijk letsel tot gevolg hebben.

Voordat werkzaamheden aan het apparaat worden uitgevoerd, moet het stroomloos worden geschakeld en moeten spanningvoerende delen in de omgeving worden afgedekt!

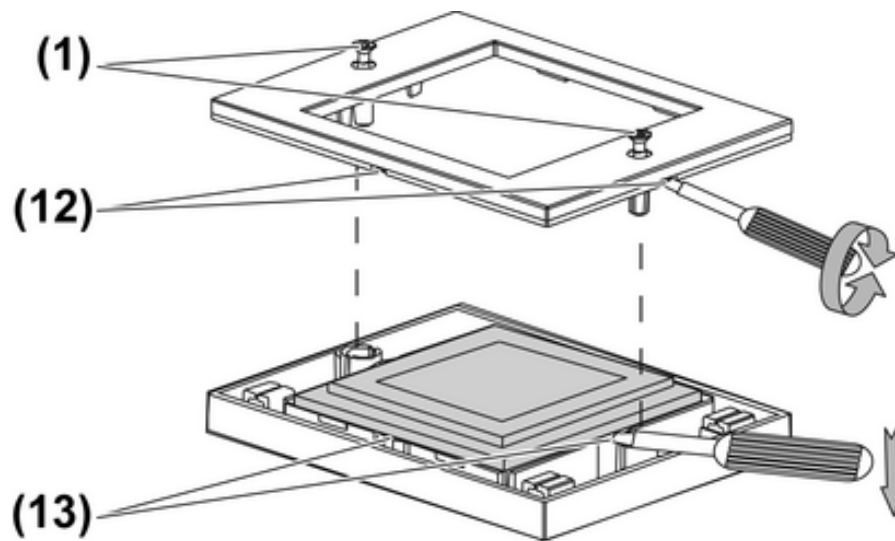


Afbeelding 2

- Oriëntatielamp (3) conform aansluitvoorbeeld (afbeelding 2) met de meegeleverde klemmen op AC 230 V aansluiten. De fase wordt op de bruine ader en de nul op de blauwe ader aangesloten. Indien gewenst kan voor het uitschakelen een installatiedrukknop (11) of een relaischakelaar worden gebruikt.

Om de beschermingsklasse IP44 te waarborgen moet de samenbouw op de getoonde wijze plaatsvinden (afbeelding 1).

- Afdichtingsflens (10) samen met de draagring (9) in de contactdoos steken en met de draagringschroeven (8) bevestigen.
- Afdekframe (6) positioneren en met meegeleverde pluggen (7) en bevestigingsschroeven (5) aan de wand bevestigen.
- Oriëntatielamp (3) opsteken. Condenswatergaten (4) moeten daarbij aan de onderkant liggen.
- Afdekplaat (2) plaatsen en met torx-schroeven (1) borgen.

Demontage van de oriëntatielamp

Afbeelding 3

- Torx-schroeven (1) losmaken.
- Met schroevendraaier in de daarvoor bedoelde uitsparingen (12) grijpen en de afdekplaat losmaken.
- Met schroevendraaier in de daarvoor bedoelde uitsparingen (13) van de oriëntatielamp grijpen en de oriëntatielamp losmaken.

5 Bijlage**5.1 Technische gegevens**

| | |
|-------------------------|----------------------|
| Nominale spanning | AC 230 V ~ |
| Netfrequentie | 50 Hz |
| Opgenomen vermogen | 6,5 VA |
| Vermogensfactor | ca. 0,1 |
| Omgevingstemperatuur | -15 ... 50 °C |
| Aansluitkabel soepel | 0,75 mm ² |
| Kabellengte | ca. 100 mm |

| Bestelnr. | Lichtkleur | LED-aantal |
|-----------|------------|------------|
| 1161.. | wit | 6 |
| 1162.. | blauw | 6 |
| 1159.. | oranje | 8 |

5.2 Garantie

De wettelijk vereiste garantie wordt uitgevoerd via de vakhandel.

Een gebrekkig apparaat kunt u met een omschrijving van de fout aan de betreffende verkoper ((elektrotechnische) vakhandel/installatiebedrijf) overhandigen of portvrij opsturen. Deze stuurt het apparaat door naar het Gira Service Center.

Gira
Giersiepen GmbH & Co. KG
Elektro-Installations-
Systeme

Industriegebiet Mermbach
Dahlienstraße
42477 Radevormwald

Postfach 12 20
42461 Radevormwald

Deutschland

Tel +49(0)21 95 - 602-0
Fax +49(0)21 95 - 602-399

www.gira.de
info@gira.de