

LED-Orientierungsleuchte weiße LED-Beleuchtung

Best.-Nr. : 1161 66

LED-Orientierungsleuchte weiße LED-Beleuchtung

Best.-Nr. : 1161 67

LED-Orientierungsleuchte weiße LED-Beleuchtung

Best.-Nr. : 1161 65

LED-Orientierungsleuchte blaue LED-Beleuchtung

Best.-Nr. : 1162 66

LED-Orientierungsleuchte blaue LED-Beleuchtung

Best.-Nr. : 1162 67

LED-Orientierungsleuchte blaue LED-Beleuchtung

Best.-Nr. : 1162 65

LED-Orientierungsleuchte orange LED-Beleuchtung

Best.-Nr. : 1159 66

LED-Orientierungsleuchte orange LED-Beleuchtung

Best.-Nr. : 1159 67

LED-Orientierungsleuchte orange LED-Beleuchtung

Best.-Nr. : 1159 65

Bedienungsanleitung**1 Sicherheitshinweise**

Einbau und Montage elektrischer Geräte dürfen nur durch Elektrofachkräfte erfolgen.

Bei Nichtbeachten der Anleitung können Schäden am Gerät, Brand oder andere Gefahren entstehen.

Gefahr durch elektrischen Schlag. Vor Arbeiten am Gerät freischalten. Dabei alle Leitungsschutzschalter berücksichtigen, die gefährliche Spannungen an das Gerät liefern.

Brandgefahr. Die LED-Leuchten nicht an einem Dimmer betreiben. Die LED-Leuchten sind nicht dimmbar.

Die LED-Leuchten dürfen nicht an einem elektronischen Schalteinsatz (z. B. Tronic- oder Triac-Einsatz) betrieben werden. Die Schalteinsätze könnten dadurch beschädigt werden.

Gerät ist für den Einsatz in der Sicherheitstechnik oder als Notlicht nicht geeignet.

Diese Anleitung ist Bestandteil des Produktes und muss beim Endkunden verbleiben.

2 Geräteaufbau

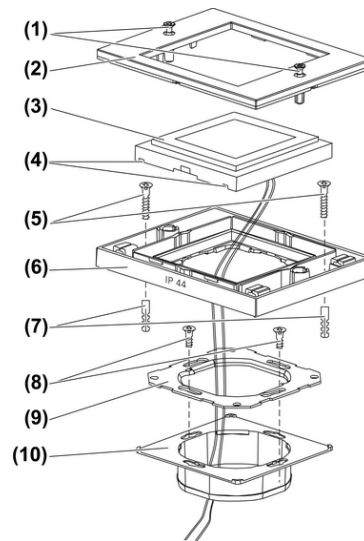


Bild 1: Orientierungslicht in IP 44-Gehäuse

- (1) Torxschrauben
- (2) Abdeckplatte
- (3) LED-Orientierungsleuchte
- (4) Kondenswasserlöcher
- (5) Befestigungsschrauben
- (6) Abdeckrahmen
- (7) Dübel
- (8) Tragringschrauben
- (9) Tragrings
- (10) Dichtungsflansch

3 Funktion

Bestimmungsgemäßer Gebrauch

- LED Leuchte zur Orientierung
- Montage in Gerätedose nach DIN 49073

Produkteigenschaften

- In TX 44-Gehäuse wassergeschützt installierbar
 - In Schalterkombinationen oder einzeln einsetzbar
 - Erleichtert das auffinden von Schaltern oder die Orientierung in dunklen Räumen
- i** Aufgrund von Fertigungstoleranzen in der LED-Herstellung sind erkennbare Unterschiede in Helligkeit und Farbwiedergabe möglich.

4 Informationen für Elektrofachkräfte

4.1 Montage und elektrischer Anschluss

Orientierungsleuchte anschließen und montieren



GEFAHR!

Elektrischer Schlag bei Berühren spannungsführender Teile.

Elektrischer Schlag kann zum Tod führen.

Vor Arbeiten am Gerät freischalten und spannungsführende Teile in der Umgebung abdecken!

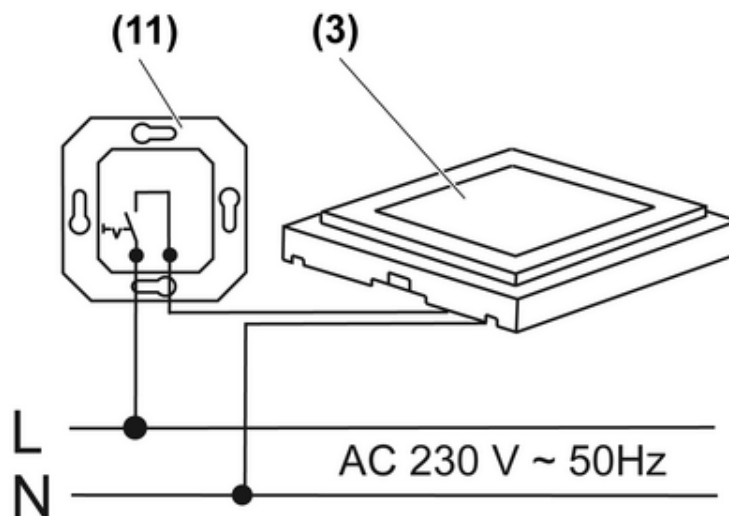


Bild 2

- Orientierungsleuchte (3) gemäß Anschlussbeispiel (Bild 2) mit den beiliegenden Klemmen an AC 230 V anschließen. Der Außenleiter wird an die braune Leitung und der Neutralleiter an die blaue Leitung angeschlossen. Falls gewünscht kann zum Ausschalten ein Installationsschalter (11) oder ein Relaischalter verwendet werden.

Damit die Schutzart IP 44 gewährleistet ist muss der Zusammenbau in der dargestellten Weise erfolgen (Bild 1).

- Dichtungsflansch (10) zusammen mit Tragring (9) in die Gerätedose stecken und mit den Tragringschrauben (8) befestigen.
- Abdeckrahmen (6) positionieren und mit beiliegenden Dübeln (7) und Befestigungsschrauben (5) an der Wand befestigen.
- Orientierungsleuchte (3) aufstecken. Kondenswasserlöcher (4) müssen dabei unten liegen.
- Abdeckplatte (2) aufsetzen und mit Torxschrauben (1) sichern.

Demontage der Orientierungsleuchte

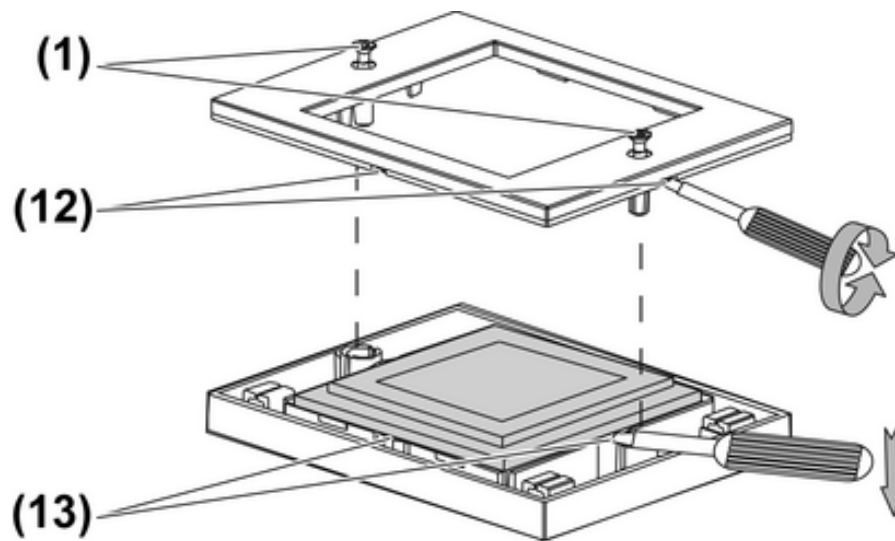


Bild 3

- Torxschrauben (1) lösen.
- Mit Schraubendreher in die dafür vorgesehenen Aussparungen (12) im Abdeckrahmen eingreifen und Abdeckplatte lösen.
- Mit Schraubendreher in die dafür vorgesehenen Aussparungen (13) der Orientierungsleuchte eingreifen und die Orientierungsleuchte lösen.

5 Anhang

5.1 Technische Daten

Nennspannung	AC 230 V ~
Netzfrequenz	50 Hz
Leistungsaufnahme	6,5 VA
Leistungsfaktor	ca. 0,1
Umgebungstemperatur	-15 ... 50 °C
Anschlussleitung	
feindrätig	0,75 mm ²
Leitungslänge	ca. 100 mm

Best.-Nr.	Lichtfarbe	LED-Anzahl
1161..	weiß	6
1162..	blau	6
1159..	orange	8

5.2 Gewährleistung

Die Gewährleistung erfolgt im Rahmen der gesetzlichen Bestimmungen über den Fachhandel. Bitte übergeben oder senden Sie fehlerhafte Geräte portofrei mit einer Fehlerbeschreibung an den für Sie zuständigen Verkäufer (Fachhandel/Installationsbetrieb/Elektrofachhandel). Diese leiten die Geräte an das Gira Service Center weiter.

Gira
Giersiepen GmbH & Co. KG
Elektro-Installations-
Systeme

Industriegebiet Mermbach
Dahlienstraße
42477 Radevormwald

Postfach 12 20
42461 Radevormwald

Deutschland

Tel +49(0)21 95 - 602-0
Fax +49(0)21 95 - 602-399

www.gira.de
info@gira.de