

**Schakelactor enkelvoudig 16A**

Best.nr. : 1059 00

Schakelactor tweevoudig 6 A

Best.nr. : 1057 00

Bedieningshandleiding**1 Veiligheidsinstructies**

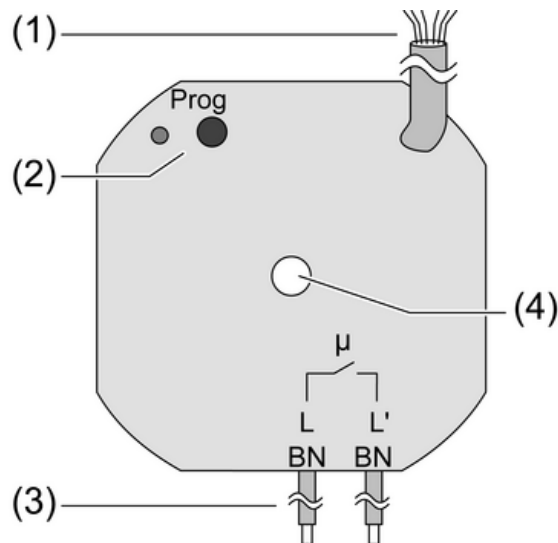
De inbouw en montage van elektrische apparaten mag alleen door een elektromonteur worden uitgevoerd.

Als de handleiding niet wordt opgevolgd, kunnen schade aan het apparaat, brand of andere gevaren ontstaan.

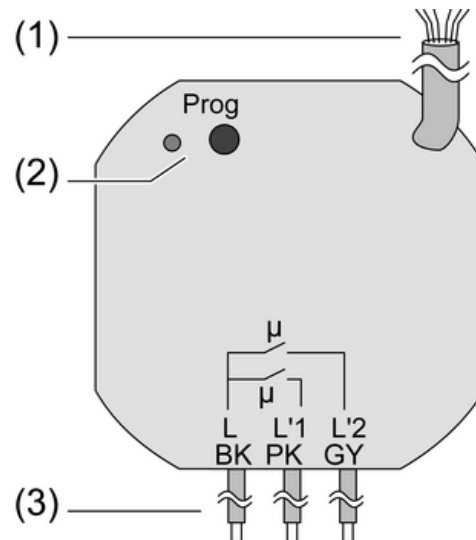
Gevaar door elektrische schokken op de KNX-installatie. Sluit geen externe spanningen aan op de ingangen. Er kan schade aan het instrument ontstaan en het SELV-potentiaal op de KNX-buskabel is niet meer gewaarborgd.

Gevaar voor elektrocutie. Voor het uitvoeren van werkzaamheden aan het apparaat of voor het vervangen van lampen de netspanning vrijschakelen en zekeringautomaten afschakelen.

Deze handleiding is onderdeel van het product en moet door de eindklant worden bewaard.

2 Constructie apparaat

Afbeelding 1: Schakelactor 1-voudig



Afbeelding 2: Schakelactor 2-voudig

- (1) Stuurkabel
- (2) Programmeertoets en -LED
- (3) Aansluiting netspannings- en lastkabels
- (4) Opening voor bevestiging – alleen schakelactor 1-voudig

Aansluitbezetting lastkabels

Schakelactor 1-voudig:

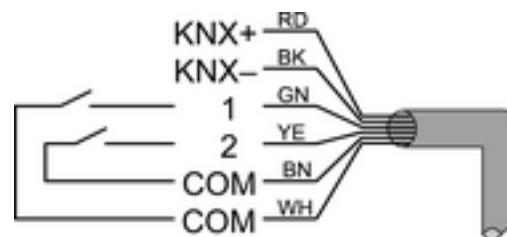
BN, bruin: aansluiting fase L, uitgang L'

Schakelactor 2-voudig:

BK, zwart: aansluiting L

PK, roze: aansluiting uitgang L'1

GY, grijs: aansluiting uitgang L'2



Afbeelding 3

Aansluitbezetting stuurkabel

RD, rood: KNX+

BK, zwart: KNX-

GN, groen: ingang 1

YE, geel: ingang 2

WH, wit: COM ingang 1

BN, bruin: COM ingang 2

3 Functie

Systeminformatie

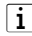
Dit apparaat is een product van het KNX-systeem en voldoet aan de KNX-richtlijnen. Voorwaarde voor een goed begrip is vakkennis opgedaan via KNX-opleidingen.

De werking van het apparaat is softwareafhankelijk. Gedetailleerde informatie over softwareversies en de bijbehorende functionaliteit en de software zelf vindt u in de productdatabase van de leverancier. Planning, installatie en inbedrijfname van het apparaat volgen met behulp van KNX-gecertificeerde software. De productdatabase alsmede de technische beschrijvingen vindt u altijd in de meest actuele versie op onze internetpagina.

Bedoeld gebruik

- Schakelen van elektrische verbruikers voor netspanning AC 230 V
- Montage in apparaatdoos conform DIN 49073
- Aansluiting met meegeleverde verbindingsteklemmen

Producteigenschappen

- Twee binaire ingangen voor potentiaalvrije contacten, bruikbaar als nevenaansluitingsingangen voor lokale bediening.
 - Maak- of verbreekcontact
 - Terugmeldfunctie voor iedere uitgang
 - Een extra functie voor iedere uitgang: koppelings-, dwangmatige of tijdfunctie
 - Tijdfuncties: in- en uitschakelvertraging, trappenhuisschakelaar
 - Voeding via bus, geen extra voedingsspanning nodig
-  Schakelactor 2-voudig: bij aansturing via een centraal telegram schakelen de relaisuitgangen van de actor met geringe tijdvertraging.

4 Informatie voor elektromonteurs

4.1 Montage en elektrische aansluiting



GEVAAR!

Elektrische schok bij aanraken van onderdelen die onder spanning staan. Elektrische schokken kunnen dodelijk letsel tot gevolg hebben.

Voordat werkzaamheden aan het apparaat worden uitgevoerd, moet het stroomloos worden geschakeld en moeten spanningvoerende delen in de omgeving worden afgedekt!

Apparaat aansluiten en monteren

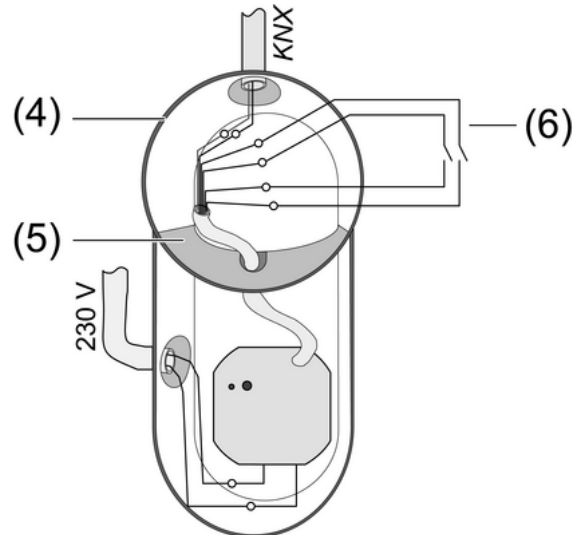


GEVAAR!

Bij het aansluiten van de bus-/nevenaansluiting- en netspanningaders in een gemeenschappelijke apparaatdoos kan de KNX-buskabel met netspanning in aanraking komen.

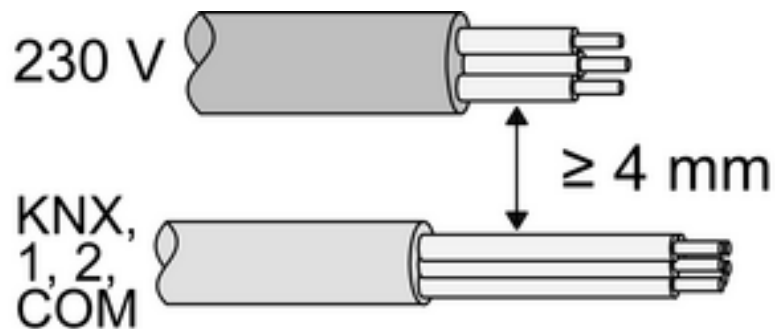
De veiligheid van de gehele KNX-installatie komt dan in gevaar. Personen kunnen ook bij apparaten op afstand een elektrische schok krijgen.

Bus-/nevenaansluitings- en netspanningsklemmen niet in een gemeenschappelijke aansluitruimte plaatsen. Apparaatdoos met vaste scheidingswand (afbeelding 4) of separate dozen gebruiken.



Afbeelding 4: Montage in apparatuurdoos

- (4) Apparatuurdoos
- (5) Scheidingswand
- (6) Potentiaalvrije contacten, bijv. voor raamcontact of installatietoets



Afbeelding 5: Afstand tussen net- en stuurkabel

Minimale afstand tussen netspanning en bus-/nevenaansluitingsaders: 4 mm (afbeelding 5).

Toegestane totale last inclusief trafoverliesvermogen niet overschrijden.

- Last aansluiten. Meegeleverde veersteekklemmen gebruiken. Soepele aderruiteinden moeten zijn vertind.
- Apparaat op KNX aansluiten.
- Evt. potentiaalvrije contacten op ingangen aansluiten (afbeelding 3).
- Apparaat in apparatuurdoos monteren.

Functie van de ingangen 1 en 2 in uitleveringstoestand

Ingangscontact	Schakelactor 1-voudig	Schakelactor 2-voudig
1 sluiten	Omschakelen	Uitgang 1 omschakelen
1 openen	–	–
2 sluiten	Omschakelen	Uitgang 2 omschakelen
2 openen	–	–

4.2 Inbedrijfname

Adres en toepassingssoftware laden

- Busspanning inschakelen.
- De programmeerknop indrukken.
De programmeer-LED brandt.
- Fysisch adres toekennen.
De programmeer-LED gaat uit.
- Fysiek adres op het apparaat aanbrengen.
- Applicatiesoftware in het apparaat laden.

5 Bijlage

5.1 Technische gegevens

Schakelactor enkelvoudig 16A, Best.nr. 1059 00

Nominale spanning	AC 250 V~
Netfrequentie	50 / 60 Hz
Omgevingstemperatuur	-5 ... +45 °C
Opslag-/transporttemperatuur	-25 ... +70 °C
Schakeluitgangen	
Soort contact	μ
Schakelstroom	16 A
Capacitieve last	10 A / 105 μF
Inschakelstroom 20 ms	max. 400 A
Lamplasten	
Gloeilampen	2500 W
HV-halogenelampen	2200 W
Inductieve trafo's	1000 VA
Tronic-trafo's	1000 W
Stuurkabels en ingangen	
Stuurkabel (prefab)	YY6x0,6
Ingangstype	Potentiaalvrij
Totale lengte kabel nevenaansluiting	max. 5 m
Vraagspanning nevenaansluitingsingangen	ca. -19 V
Afmeting Ø×H	53×28 mm
Ø Middengat	7,5 mm
Aansluiting uitgangen	
Aansluitwijze	Veersteekklemmen (meegeleverd)
KNX	
KNX medium	TP1
Ingebruiknamemodus	S-modus
Nominale spanning KNX	DC 21 ... 32 V SELV
Aansluitwijze bus	Aansluitklem
Opgenomen vermogen KNX	typ. 150 mW

Schakelactor tweevoudig 6 A, Best.nr. 1057 00

Nominale spanning	AC 250 V~
Netfrequentie	50 / 60 Hz
Omgevingstemperatuur	-5 ... +45 °C
Opslag-/transporttemperatuur	-25 ... +70 °C
Schakeluitgangen	
Soort contact	μ
Schakelstroom	6 A
Capacitieve last	6 A / 14 μF
Inschakelstroom 20 ms	max. 120 A
Lamplasten	

Gloeilampen	1200 W
HV-halogenelampen	1200 W
Inductieve trafo's	500 VA
Tronic-trafo's	500 W
Stuurkabels en ingangen	
Stuurkabel (prefab)	YY6x0,6
Ingangstype	Potentiaalvrij
Totale lengte kabel nevenaansluiting	max. 5 m
Vraagspanning nevenaansluitingsingangen	ca. -19 V
Afmeting Ø×H	53×28 mm
Aansluiting uitgangen	
Aansluitwijze	Veersteekklemmen (meegeleverd)
KNX	
KNX medium	TP1
Ingebruiknamemodus	S-modus
Nominale spanning KNX	DC 21 ... 32 V SELV
Aansluitwijze bus	Aansluitklem
Opgenomen vermogen KNX	typ. 150 mW

5.2 Garantie

De wettelijk vereiste garantie wordt uitgevoerd via de vakhandel.

Een gebrekkig apparaat kunt u met een omschrijving van de fout aan de betreffende verkoper ((elektrotechnische) vakhandel/installatiebedrijf) overhandigen of portvrij opsturen. Deze stuurt het apparaat door naar het Gira Service Center.

Gira
Giersiepen GmbH & Co. KG
 Elektro-Installations-
 Systeme

Industriegebiet Mermbach
 Dahlienstraße
 42477 Radevormwald

Postfach 12 20
 42461 Radevormwald

Deutschland

Tel +49(0)21 95 - 602-0
 Fax +49(0)21 95 - 602-191

www.gira.de
 info@gira.de